



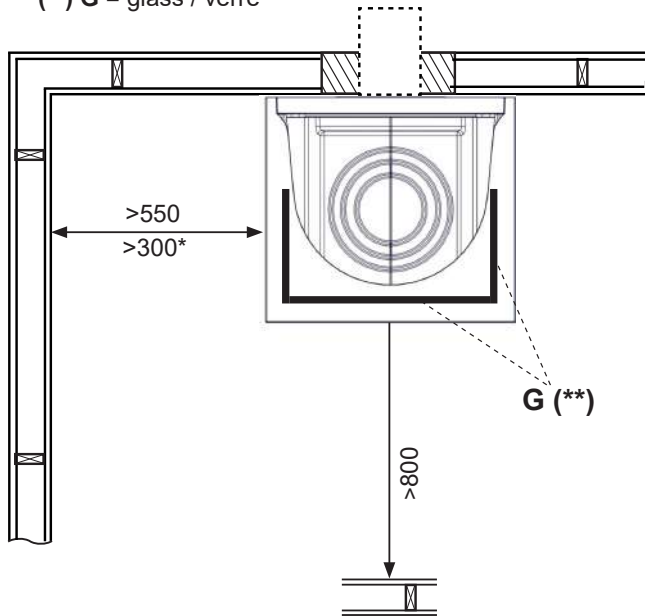
Safety distances

CAPRI HIGH / CAPRI HIGH IR

 Nordpeis

-  = Brannmur/ Brandmur/ Firewall/ Hitzenschutzwand / Mur parfeu / Parete non combustibile / Palomuuri
-  = Brennbar materiale/ Brännbart material/ Combustible material / Brennbarem Material / Matières combustibles/ Parete combustibile / Tulenarka materiaali

(**) G = glass / verre



- NO * = Gjelder bare med IR Super Max Glass, Gjeldene fra SN 1291842
- SE * = Passar bara med IR Super Max Glas, Gäller från SN 1291842
- GB * = Only applicable with IR Super Max Glass, Valid from SN 1291842
- FI * = Sovelletaan vain IR Super Max -lasin, Kanssa alkaen SN 1291842
- DE * = Nur gültig mit IR Super Max Glas, Gültig ab SN 1291842
- FR * = Uniquement applicable sur les vitres qualité « IR », Valide à partir de SN 1291842

