



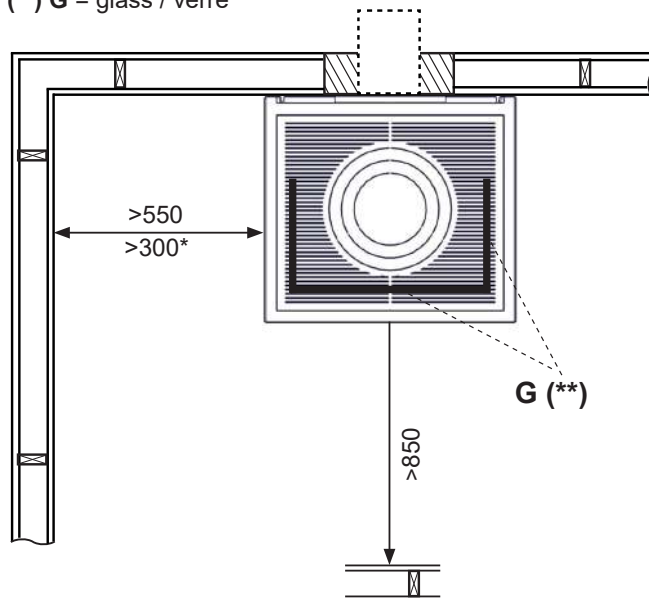
Safety distances

CAPRI / CAPRI IR

 Nordpeis

-  = Brannmur/ Brandmur/ Firewall/ Hitzenschutzwand / Mur parfeu / Parete non combustibile / Palomuuri
 = Brennbart materiale/ Brännbart material/ Combustible material / Brennbarem Material / Matières combustibles/
Parete combustibile / Tulenarka materiaali

(**) G = glass / verre



NO * = Gjelder bare med IR Super Max Glass,
Gjeldene fra SN 1291842

SE * = Passar bara med IR Super Max Glas,
Gäller från SN 1291842

GB * = Only applicable with IR Super Max Glass,
Valid from SN 1291842

FI * = Sovelletaan vain IR Super Max -lasin,
Kanssa alkaen SN 1291842

DE * = Nur gültig mit IR Super Max Glas,
Gültig ab SN 1291842

FR * = Uniquement applicable sur les vitres
qualité « IR »,
Valide à partir de SN 1291842

