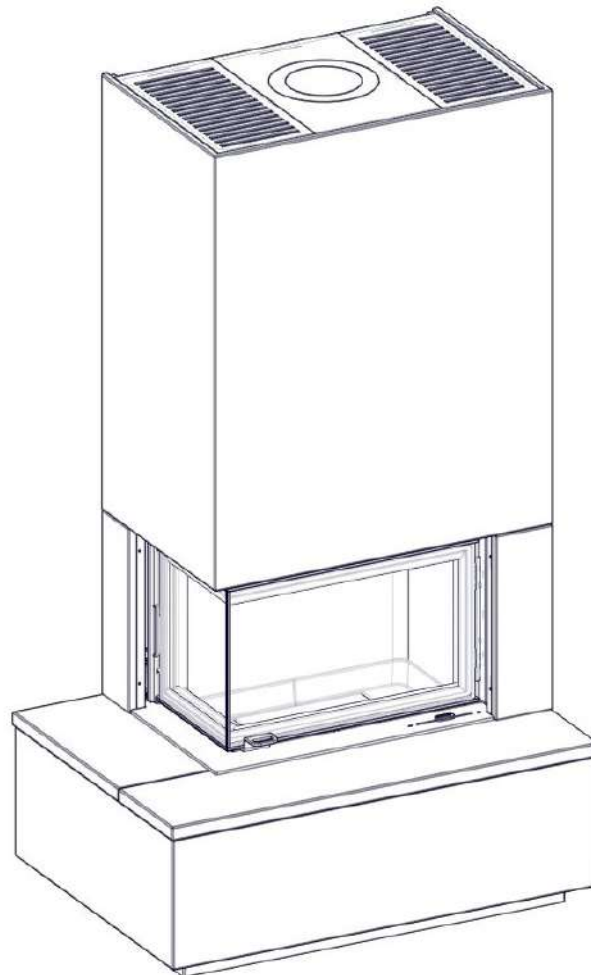


- Ⓝ NO Brukerveiledning
- Ⓝ GB Installation manual
- Ⓝ SE Installationsanvisning
- Ⓝ FI Asennusohje
- Ⓝ DE Montageanleitung
- Ⓝ FR Manuel d'installation



Monaco A Low Base L + Bench

Art.no: FP-MON03-40L
Last updated: 25.05.2023
Test Report No: RRF 40 17 4637, RRF- 29 21 6042

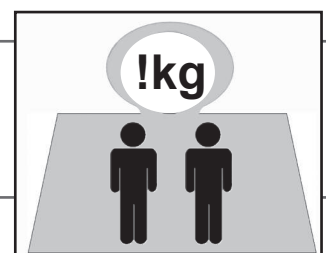


FIG 1 b

Monaco A Low Base + Bench / Q-34 AL = mm

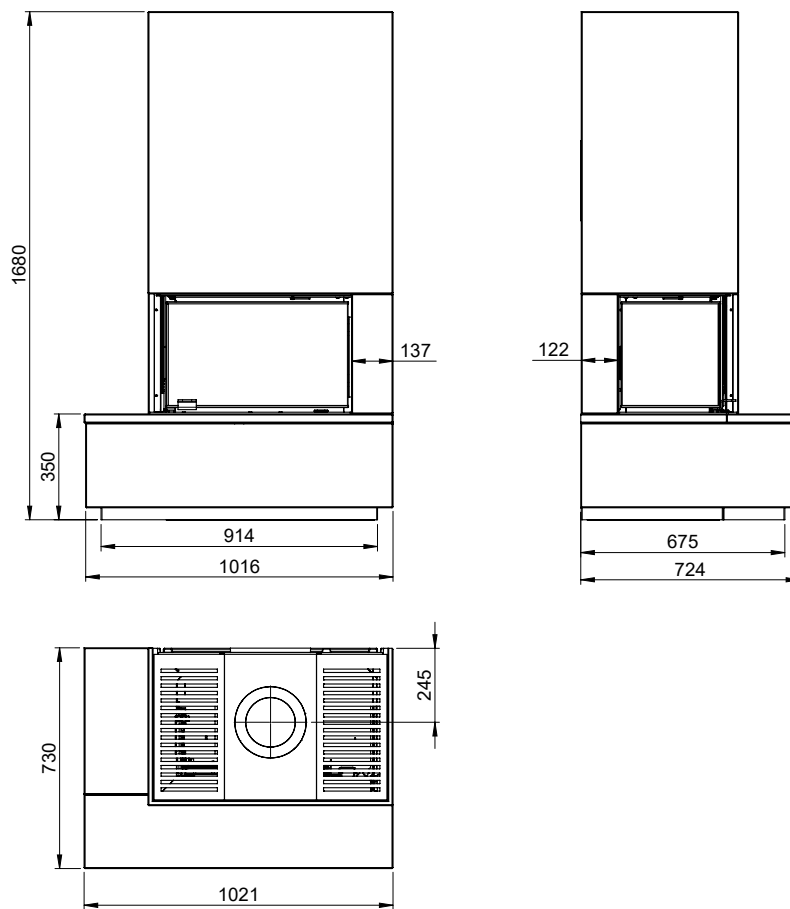


FIG 1 c

Monaco A Low Base + Bench / Q-34 AL = Chimney / AIR mm

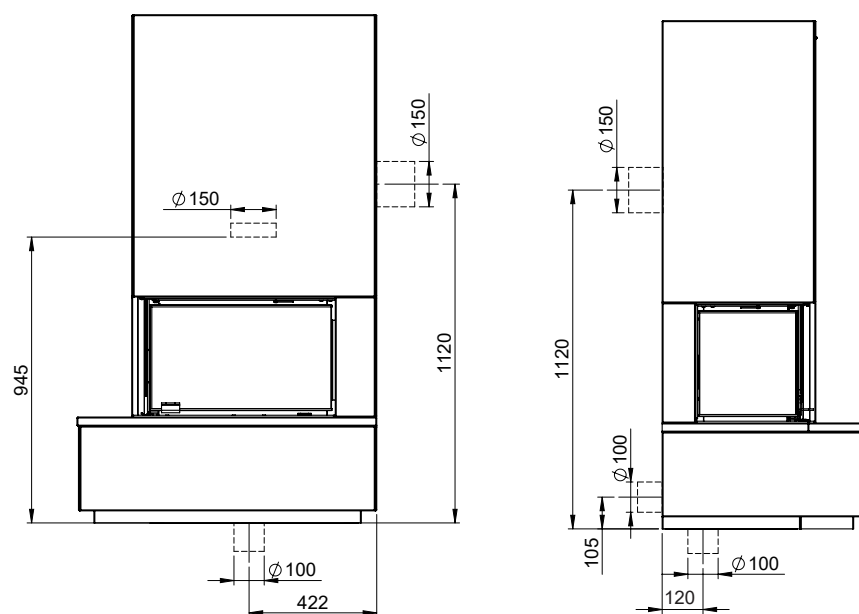


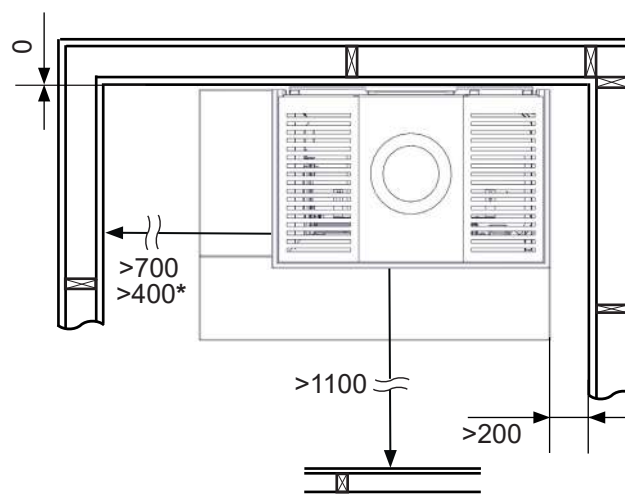
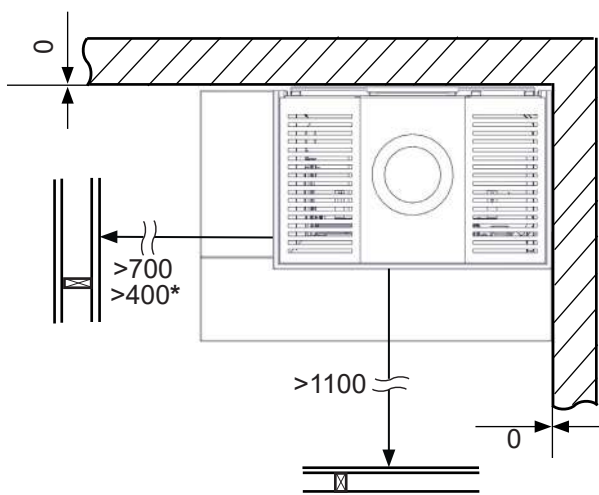
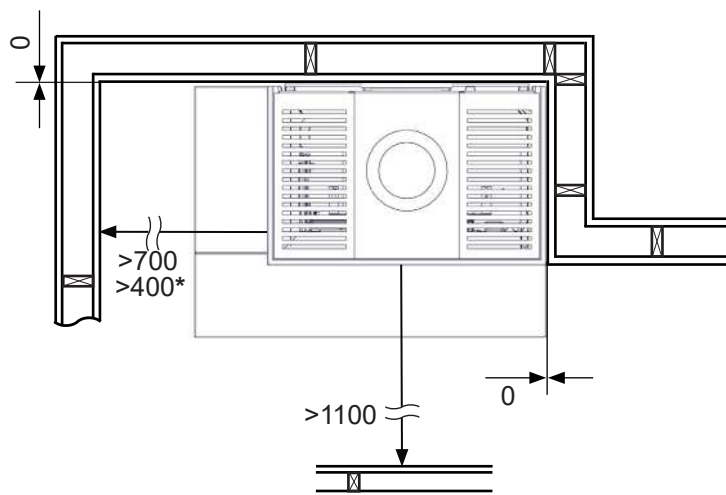


FIG 2

Monaco A Low Base_Q-34 AR

-  = Brannmur/ Brandmur/ Firewall/ Palomuri / Hitzeschutzwand / Mur parfeu / Parete non combustibile
 = Brennbar materiale / Brännbart material / Combustible material / Tulenarka materiaali / Brennbares Material
 Matières combustibles/ Parete combustibile



NO * = Gjelder bare med IR Super Max Glass, Gjeldene fra SN:

Q-34AR - SN 1263950, Q-34AL - SN 1261655

SE * = Passar bara med IR Super Max Glas, Gäller från SN:

Q-34AR - SN 1263950, Q-34AL - SN 1261655

GB * = Only applicable with IR Super Max Glass, valid from SN:

Q-34AR - SN 1263950, Q-34AL - SN 1261655

FI * = Sovelletaan vain IR Super Max -lasin kanssa alkaen SN:

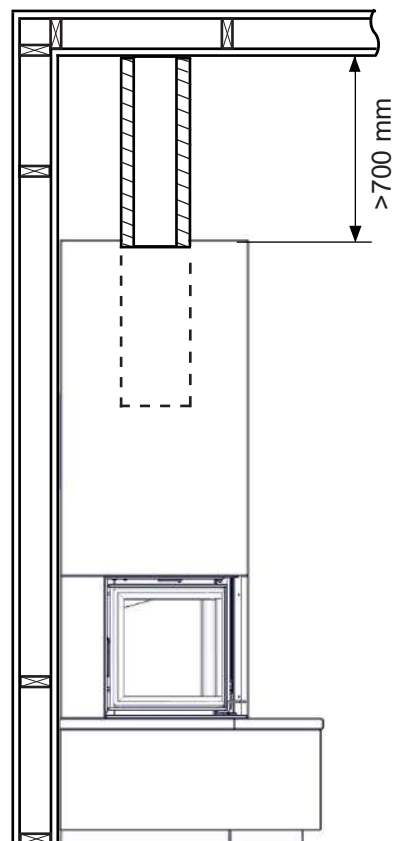
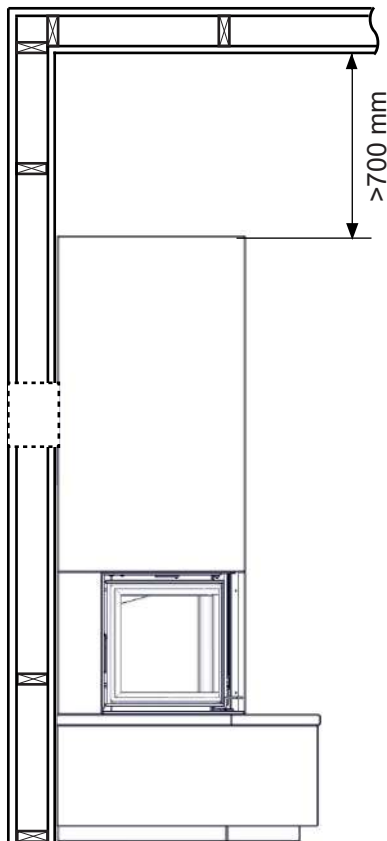
Q-34AR - SN 1263950, Q-34AL - SN 1261655

DE * = Nur gültig mit IR Super Max Glas, gültig ab SN:

Q-34AR - SN 1263950, Q-34AL - SN 1261655

FR * = Uniquement applicable sur les vitres qualité «IR », valide à partir de SN:

Q-34AR - SN 1263950, Q-34AL - SN 1261655



NO: Viktig! For å sikre nødvendig konveksjonsluft, kan kun originale golv plater fra Nordpeis benyttes. Før du begynner monteringen, forbered gulv: fri for smuss og kontroller at gulv er helt i vater og tilstøtende vegg er helt i lodd.



GB: Attention! In order to secure required convection opening, only original Nordpeis Floor plates should be used. Prior to installation prepare floor: remove dust, check level of the floor and adjacent wall.



SE: Obs! För att säkerställa erforderlig konvektionsöppning ska endast Nordpeis originalgolvplattor användas. Före installation ska golvet förberedas: avlägsna smuts och damm, kontrollera att golvet är helt horisontellt och plant och att angränsande vägg är lodrät och plan.



FI: Huom! Käytä vain alkuperäisiä Nordpeis-lattialevyjä vaaditun konvektioaukon varmistamiseksi. Valmistele lattia ennen asennusta: puhdista lattia ja tarkasta lattian ja viereisen seinän suoruus. Takkaa ei saa upottaa lattian sisään niin että alailmanottoaukko pienenee.



DE: Achtung! Um die erforderliche Konvektionsöffnung sicherzustellen, dürfen nur Original-Brandschutzplatten von Nordpeis verwendet werden. Bereiten Sie vor der Installation den Boden vor: entfernen Sie Staub, prüfen Sie die Ebenheit des Bodens und der angrenzenden Wand

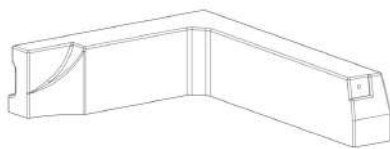
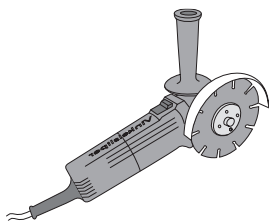
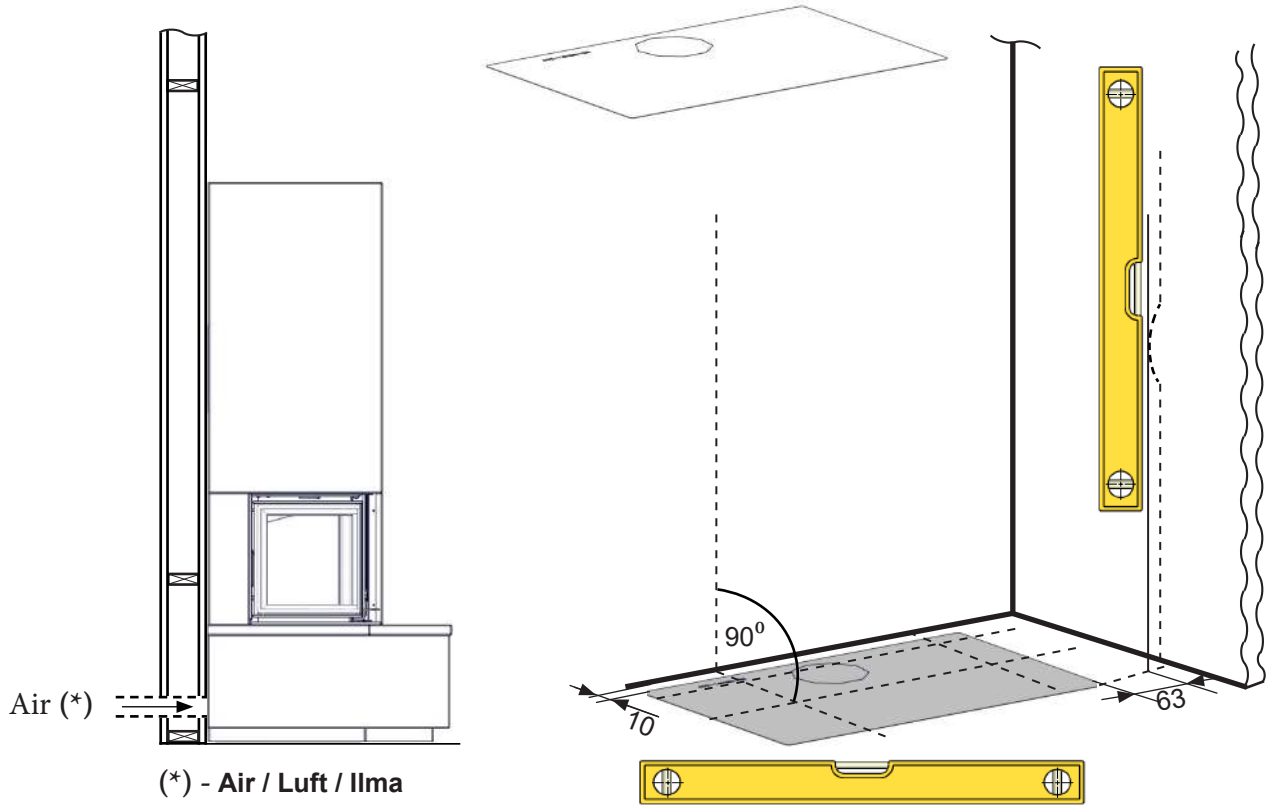


FR: Attention! Afin de garantir l'ouverture de convection requise, seules des plaques de sol Nordpeis d'origine doivent être utilisées. Préparer le sol avant l'installation : nettoyer la poussière, vérifier le niveau du sol et le mur adjacent.

FIG 3 A

Monaco A Low Base_Q-34 AL + Bench

22-MON01-200 x1



CO-MON03-01R

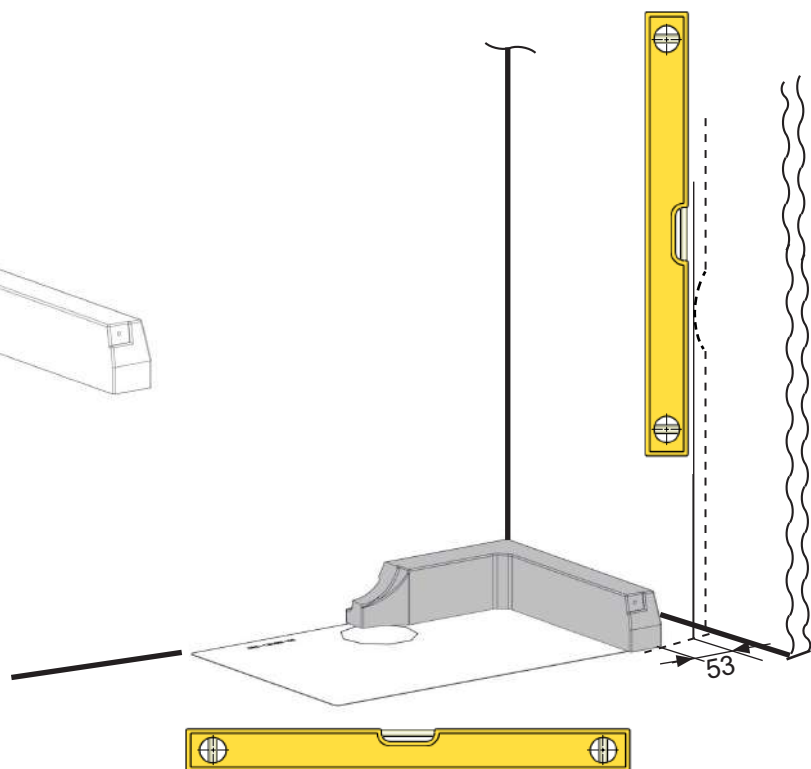


FIG 3 B

Monaco A Low Base_Q-34 AL + Bench

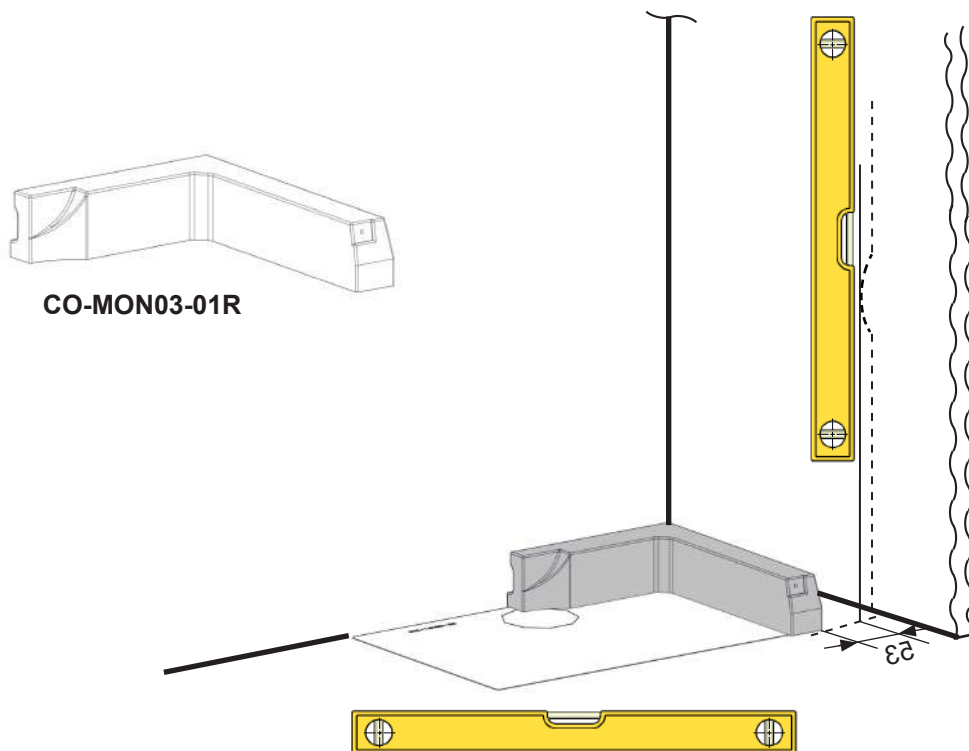
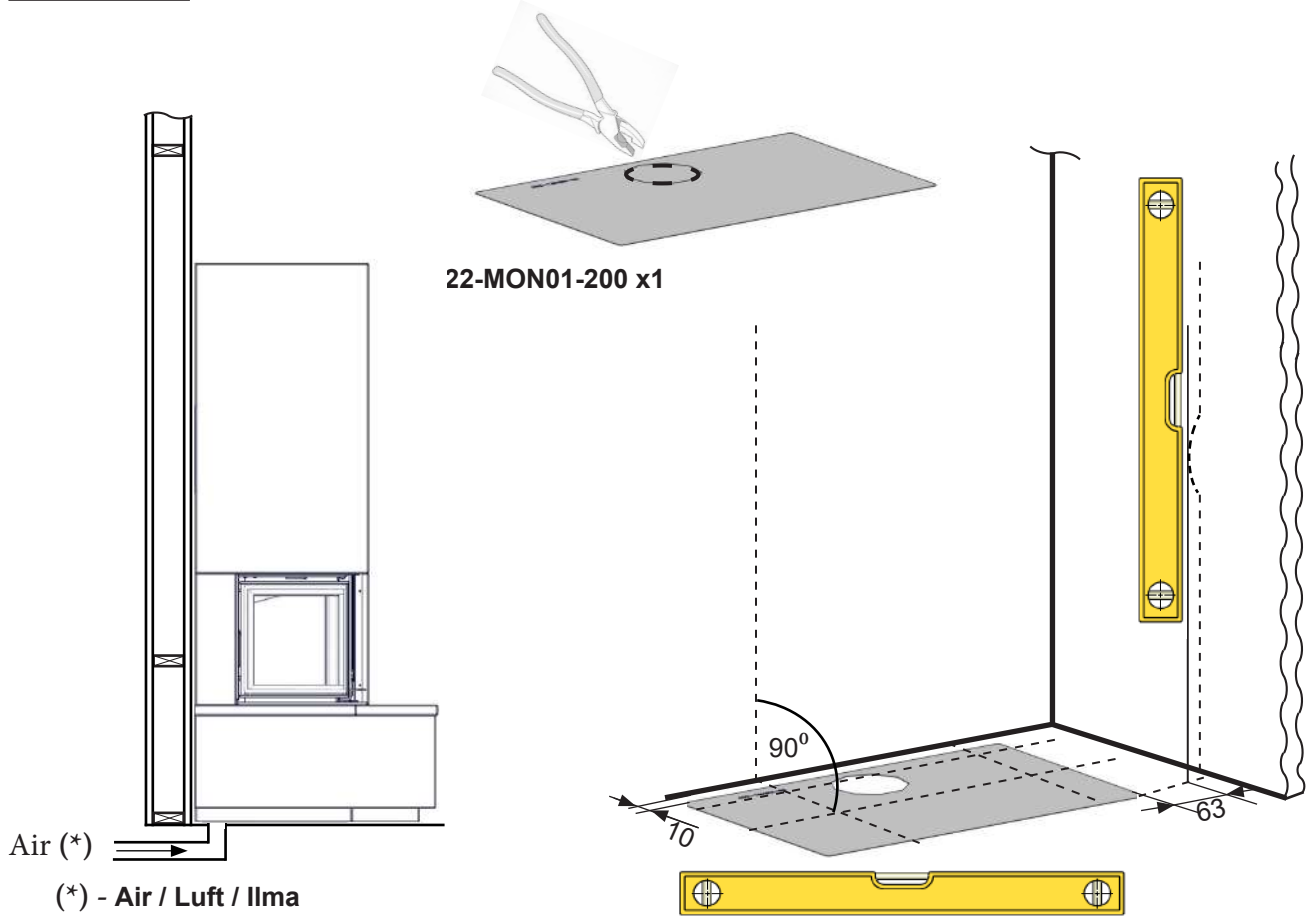


FIG 4 Monaco A Low Base_Q-34 AL + Bench

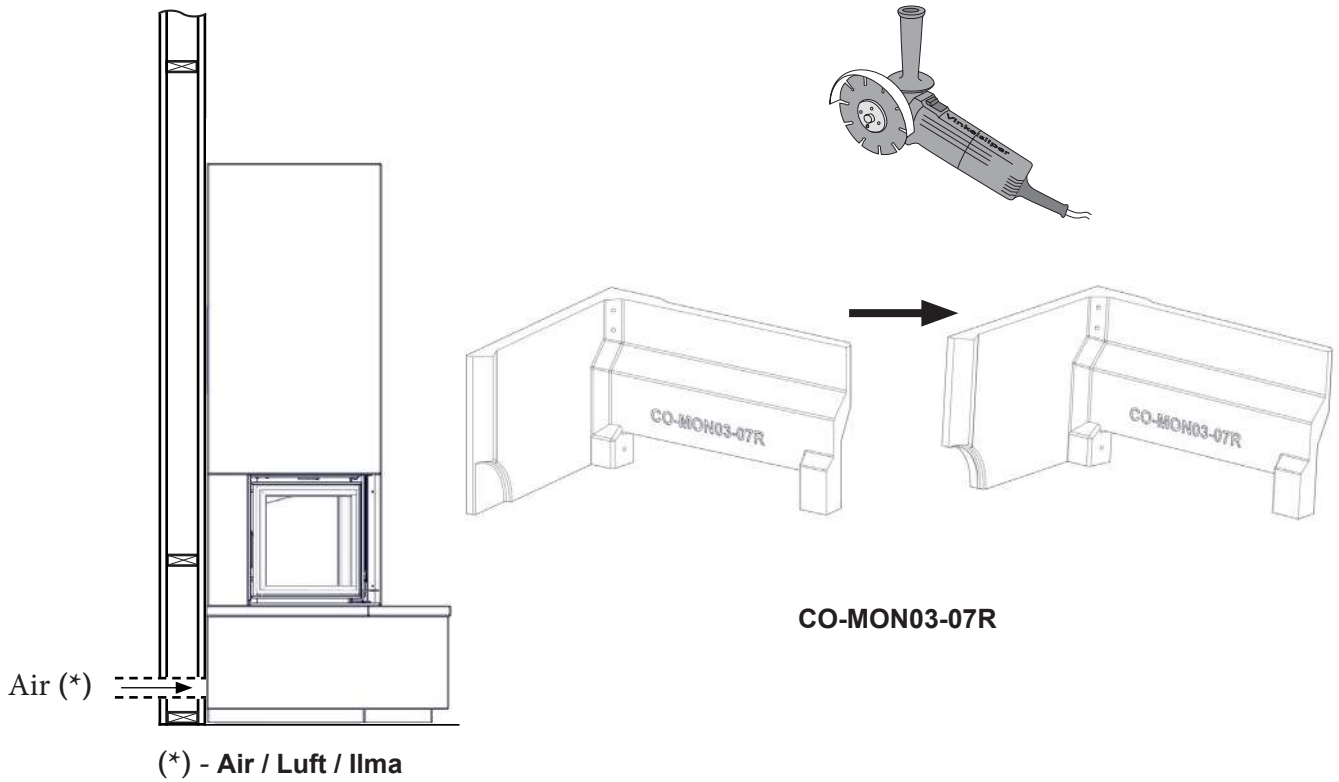


FIG 4 a Monaco A Low Base_Q-34 AL + Bench

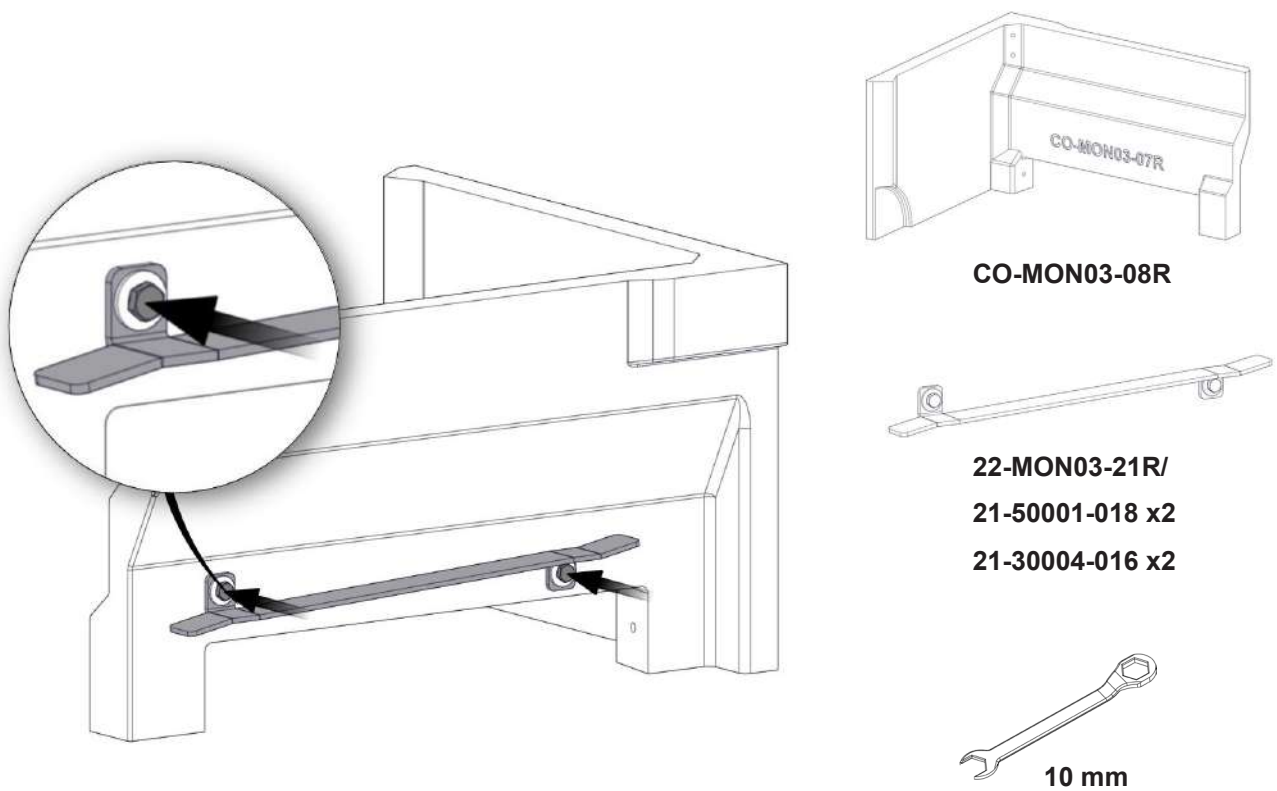
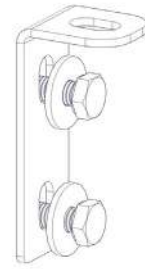
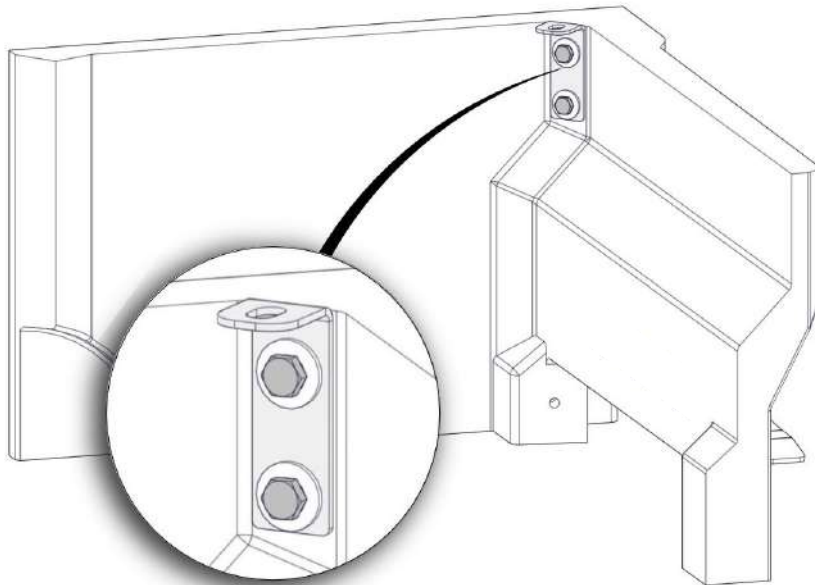
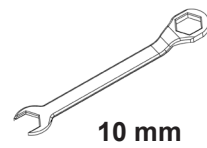


FIG 4 b Monaco A Low Base_Q-34 AL + Bench

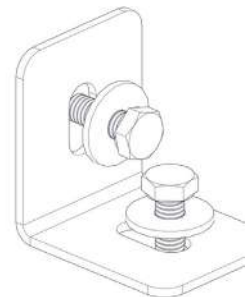
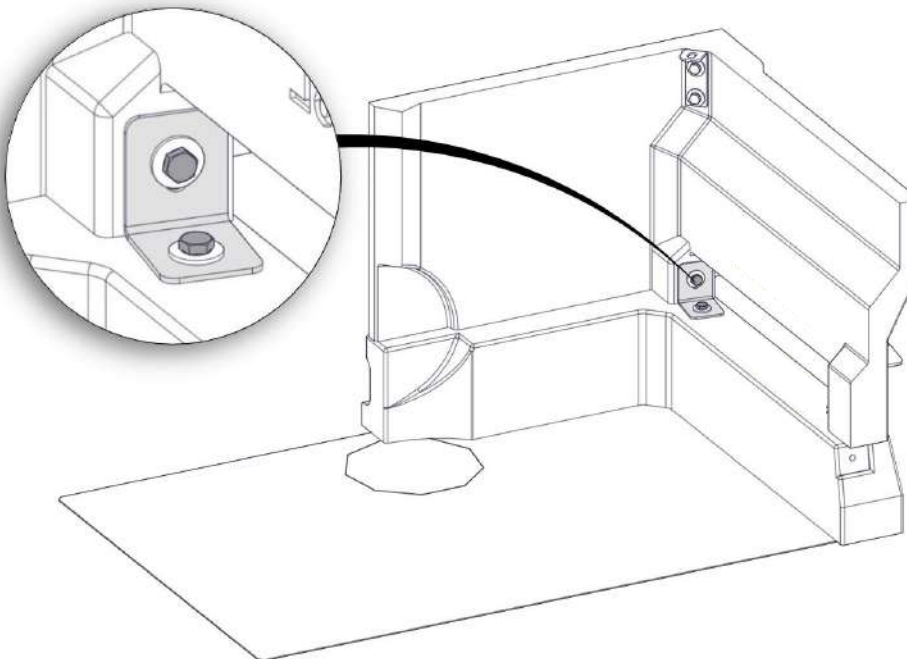


- 22-MON03-030**
- 21-50001-018 x2**
- 21-30004-016 x2**

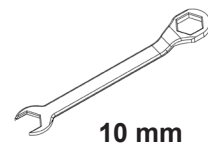


10 mm

FIG 5 Monaco A Low Base_Q-34 AL + Bench



- 22-MON03-020**
- 21-50001-018 x2**
- 21-30004-016 x2**



10 mm

FIG 6 Monaco A Low Base_Q-34 AL + Bench



- 22-04032-006
- 21-00000-006 x2
- 21-50001-018 x2

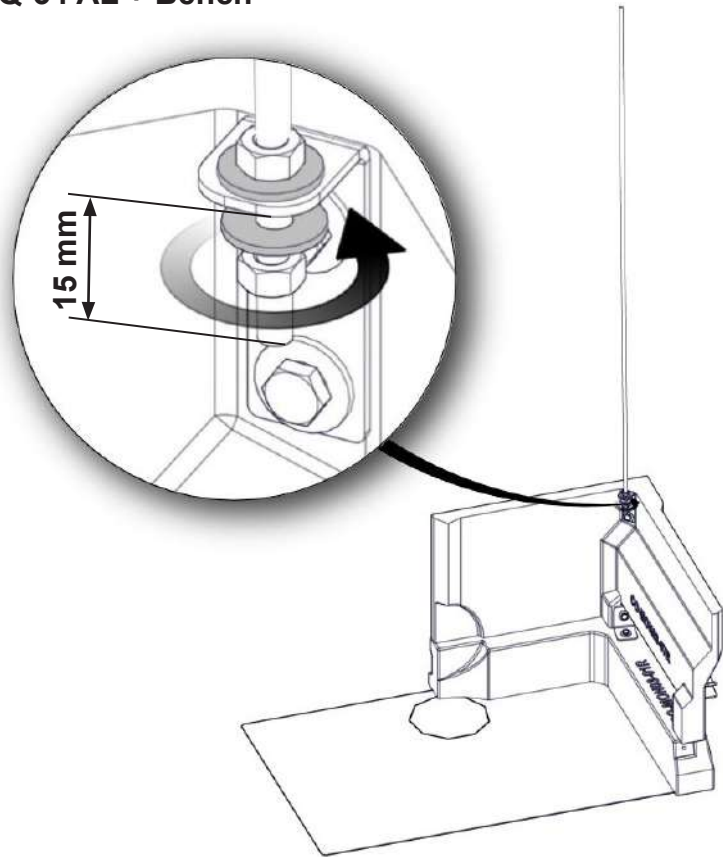
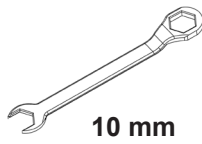


FIG 7 Monaco A Low Base_Q-34 AL + Bench

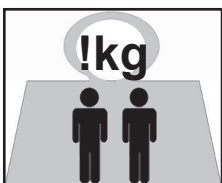
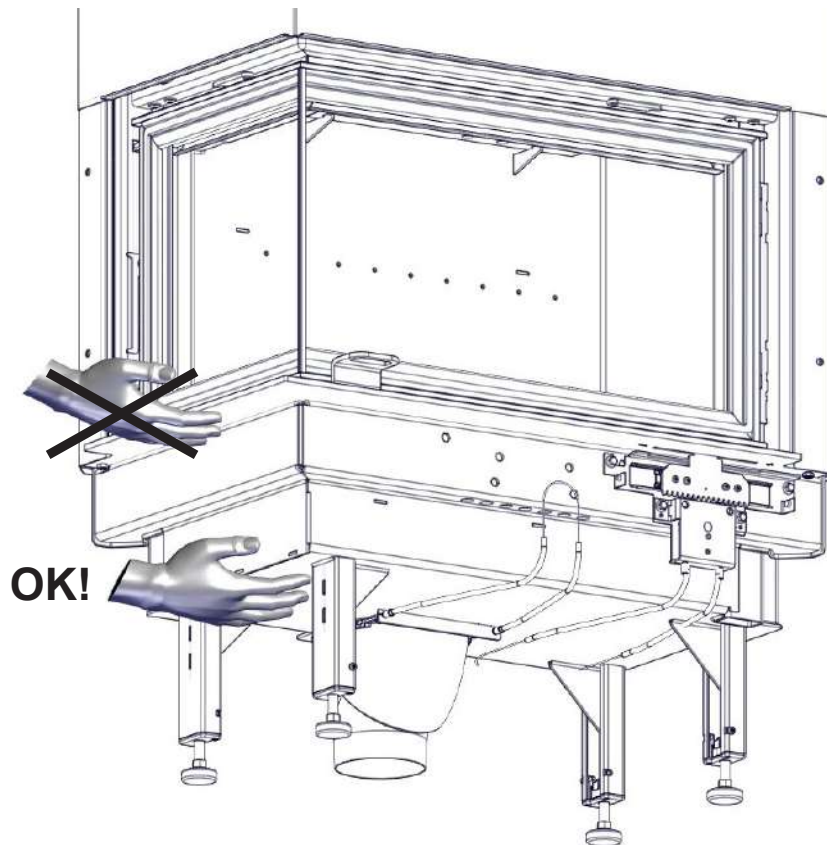


FIG 7 a

Monaco A Low Base_Q-34 AL + Bench

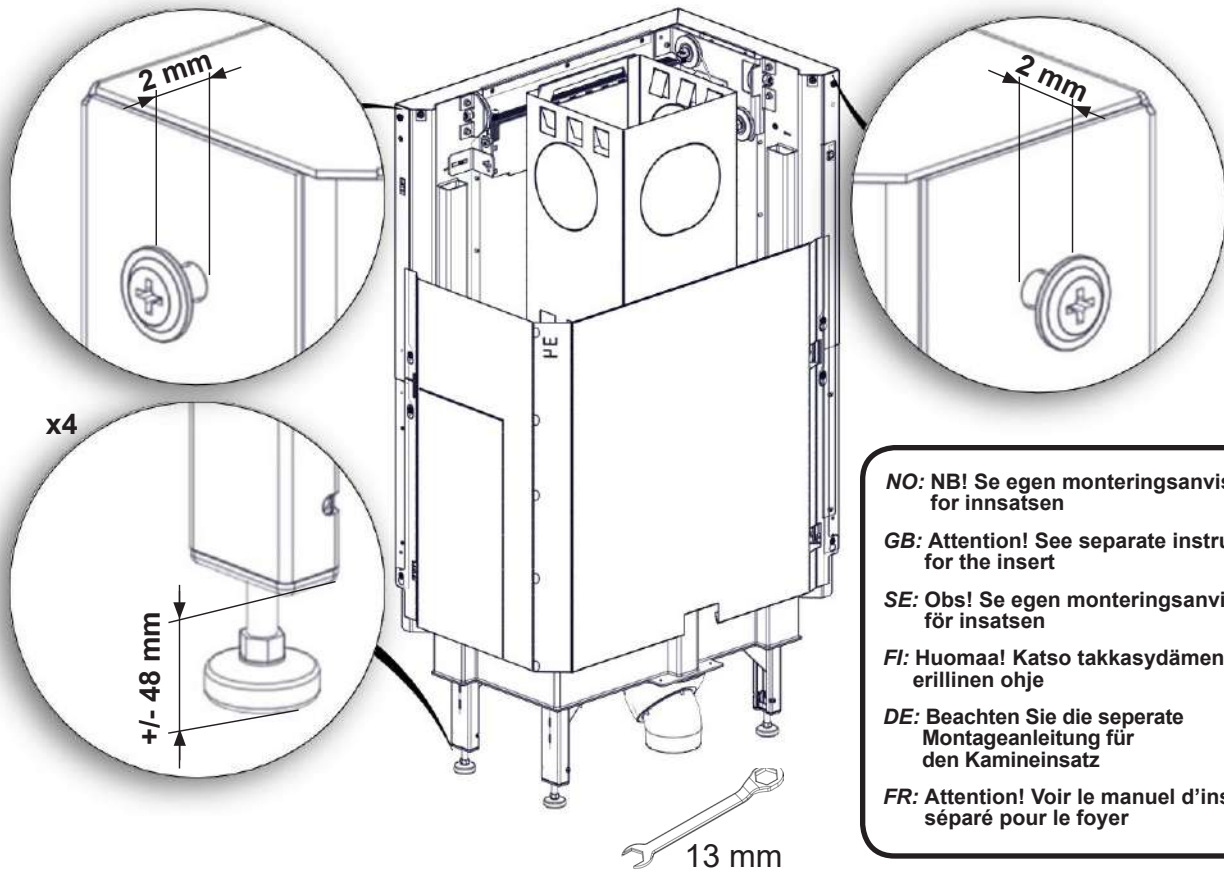


FIG 7 b

Monaco A Low Base_Q-34 AL + Bench

Side- og baktilkobling / Side and rear connection
 Siv- tai takaliitäntä / Anslutning från sidan eller bakifrån
 Raccordement arrière ou latérale / Anschluss hinten/ seitlich

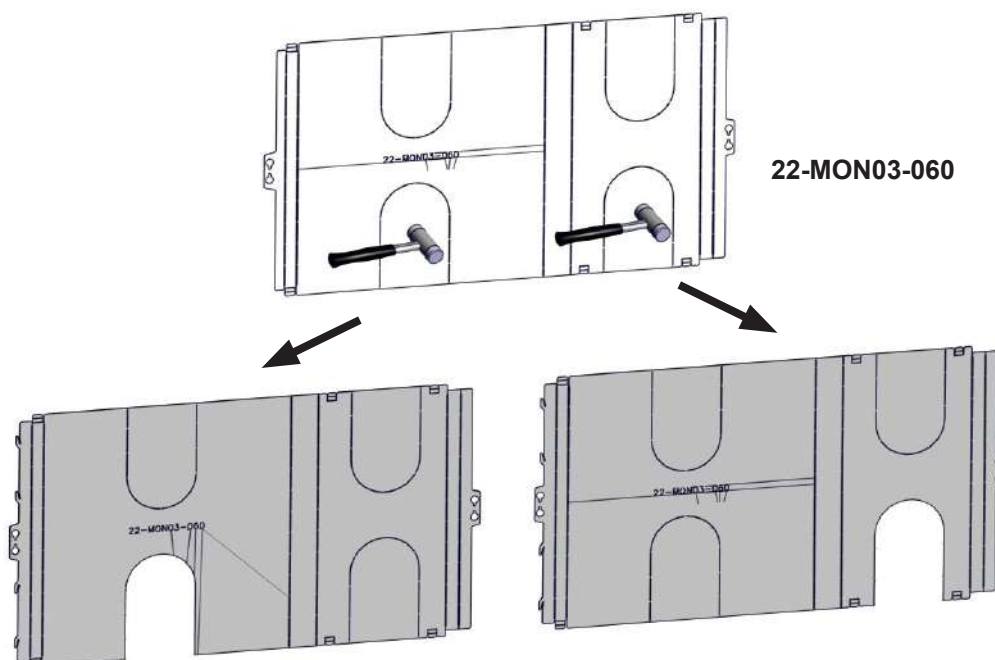


FIG 7 c

Monaco A Low Base_Q-34 AL + Bench

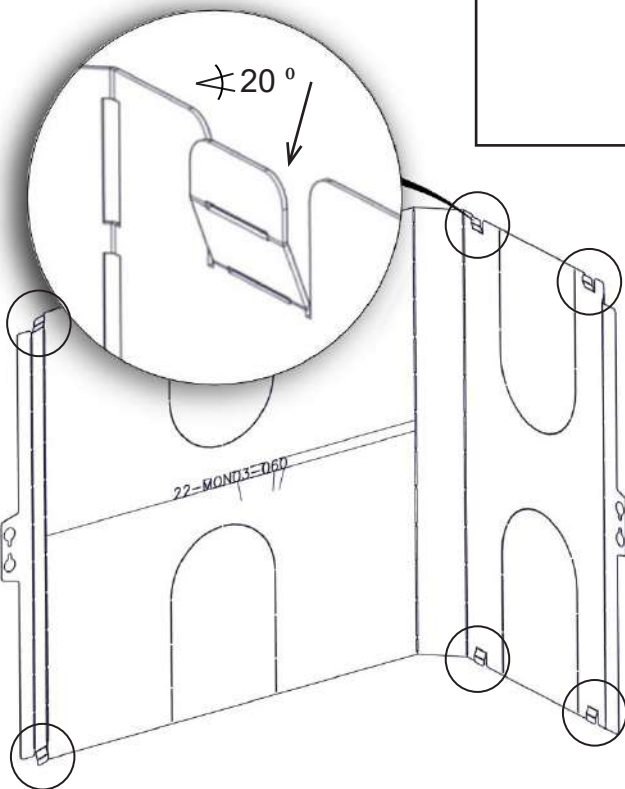
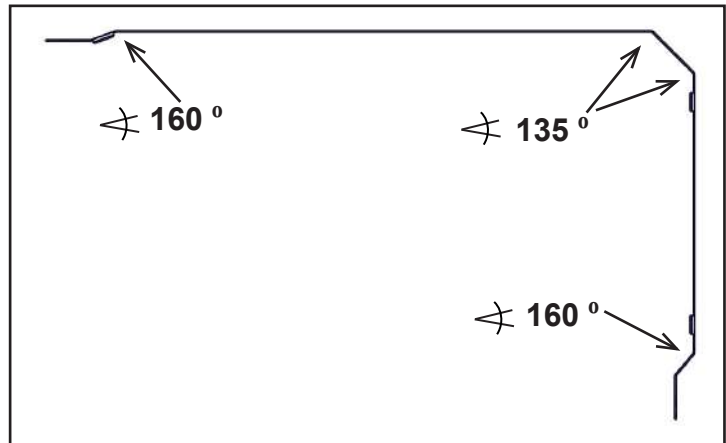
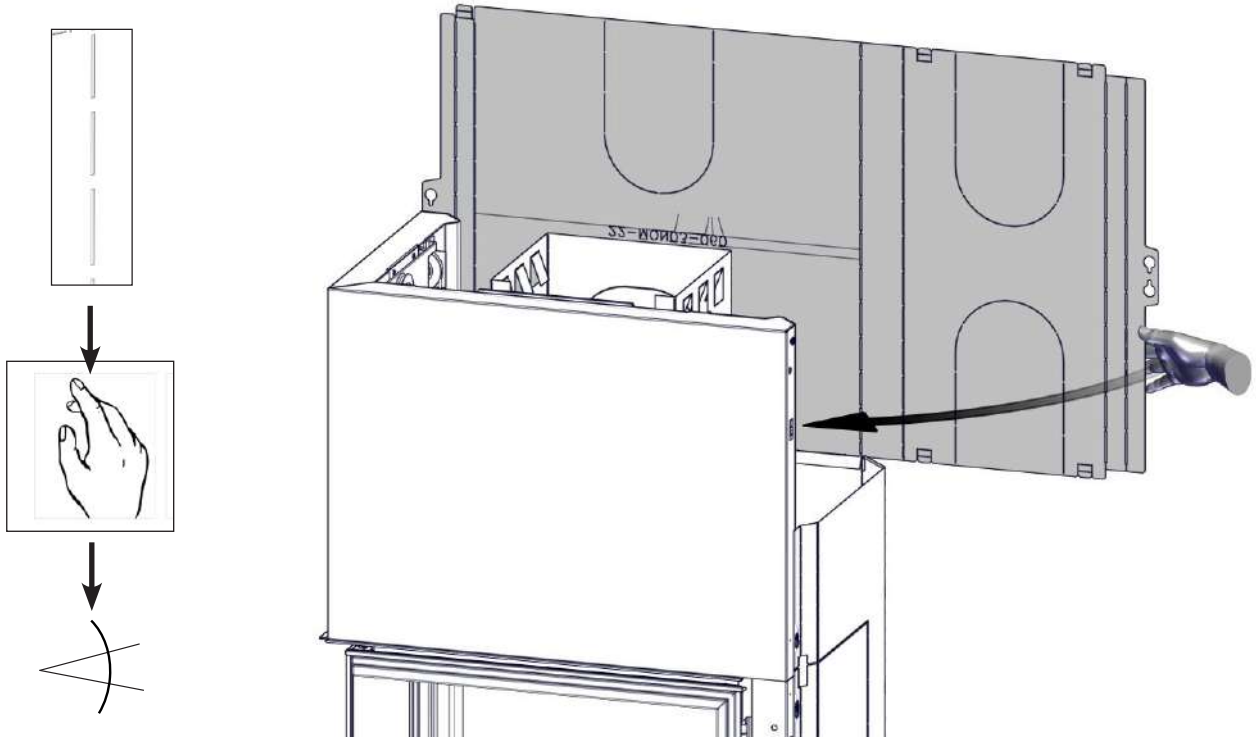


FIG 7 d Monaco A Low Base_Q-34 AL + Bench

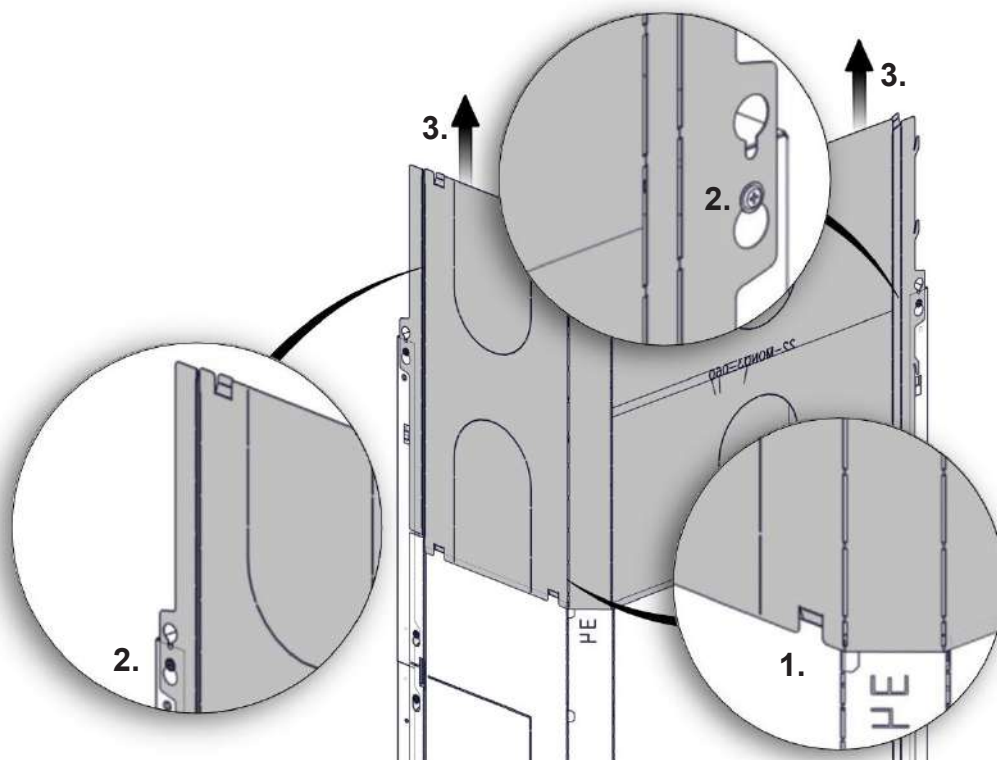


FIG 7 e Monaco A Low Base_Q-34 AL + Bench

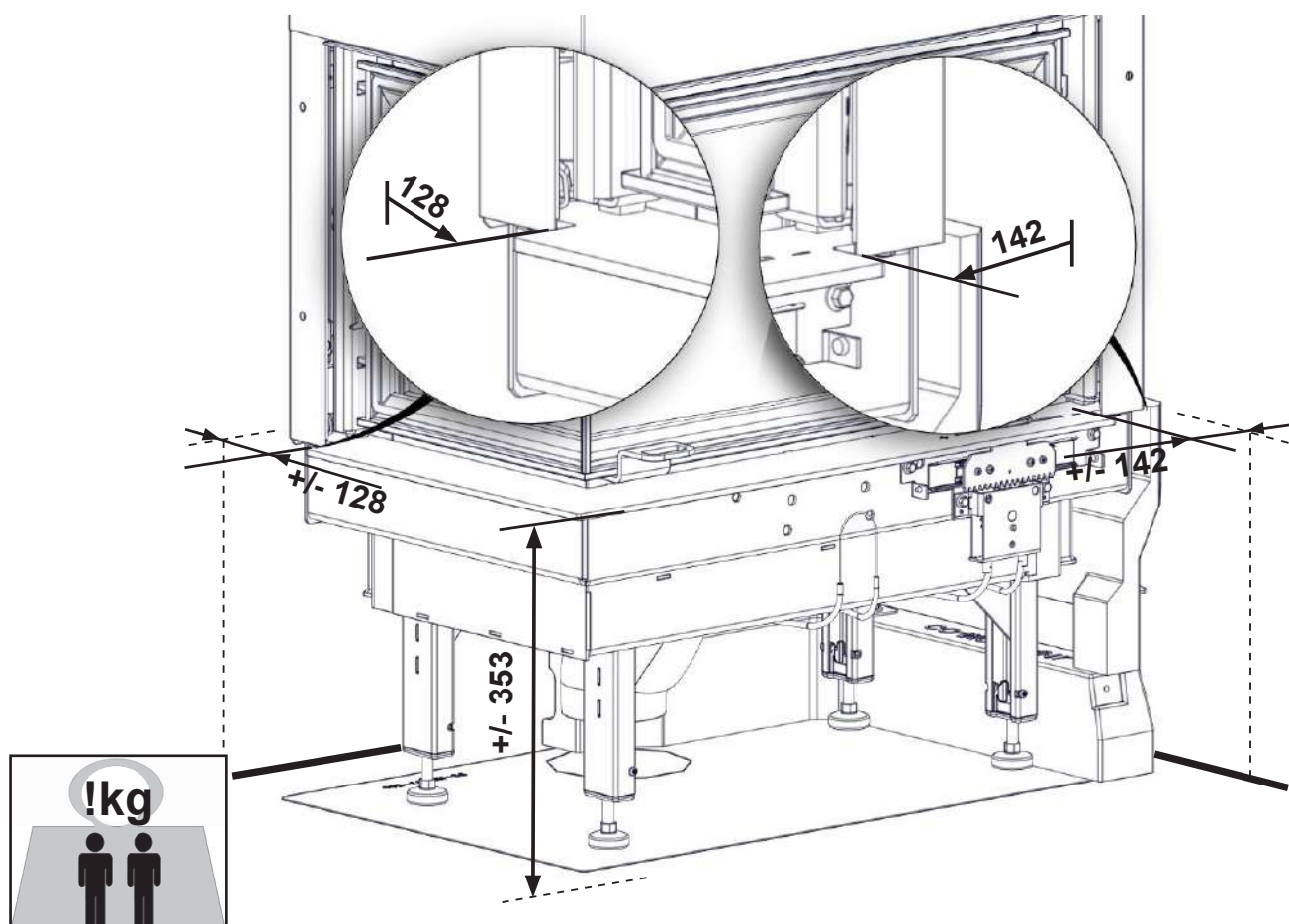


FIG 8 A

Monaco A Low Base_Q-34 AL + Bench

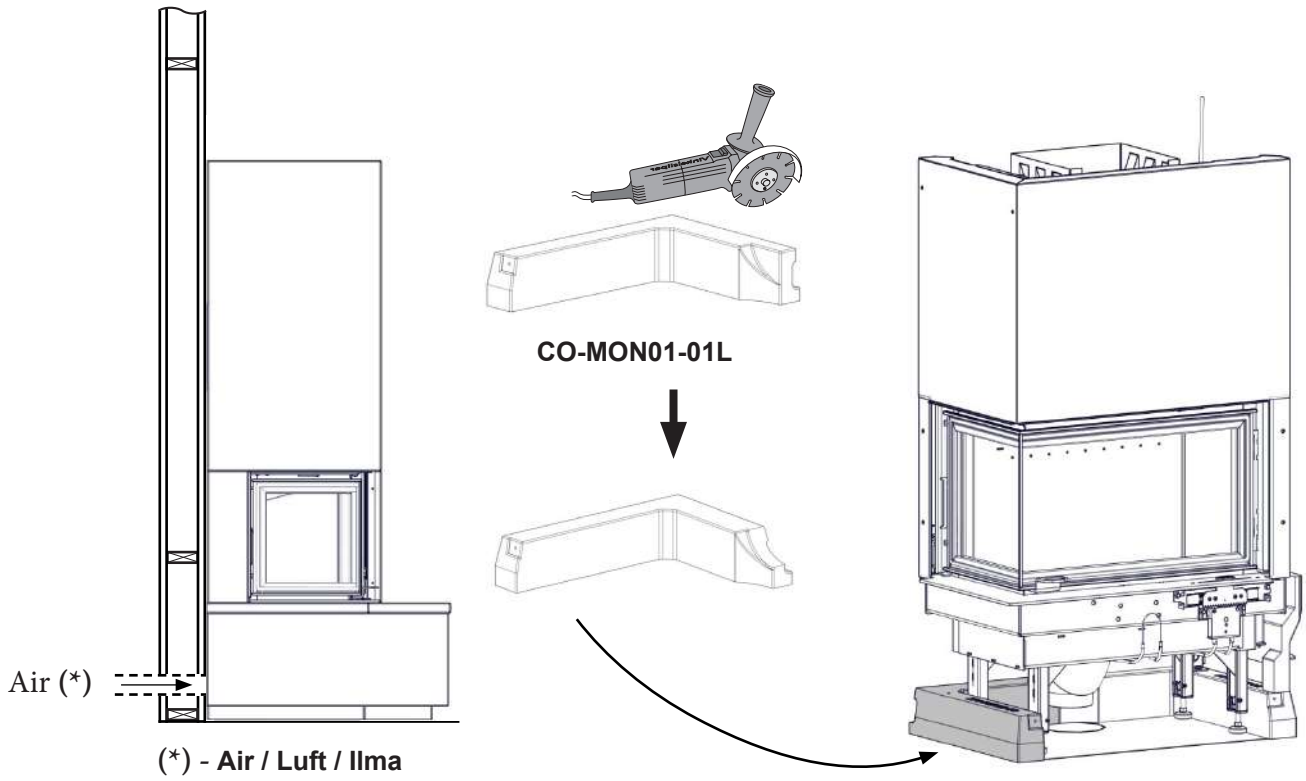


FIG 8 B

Monaco A Low Base_Q-34 AL + Bench

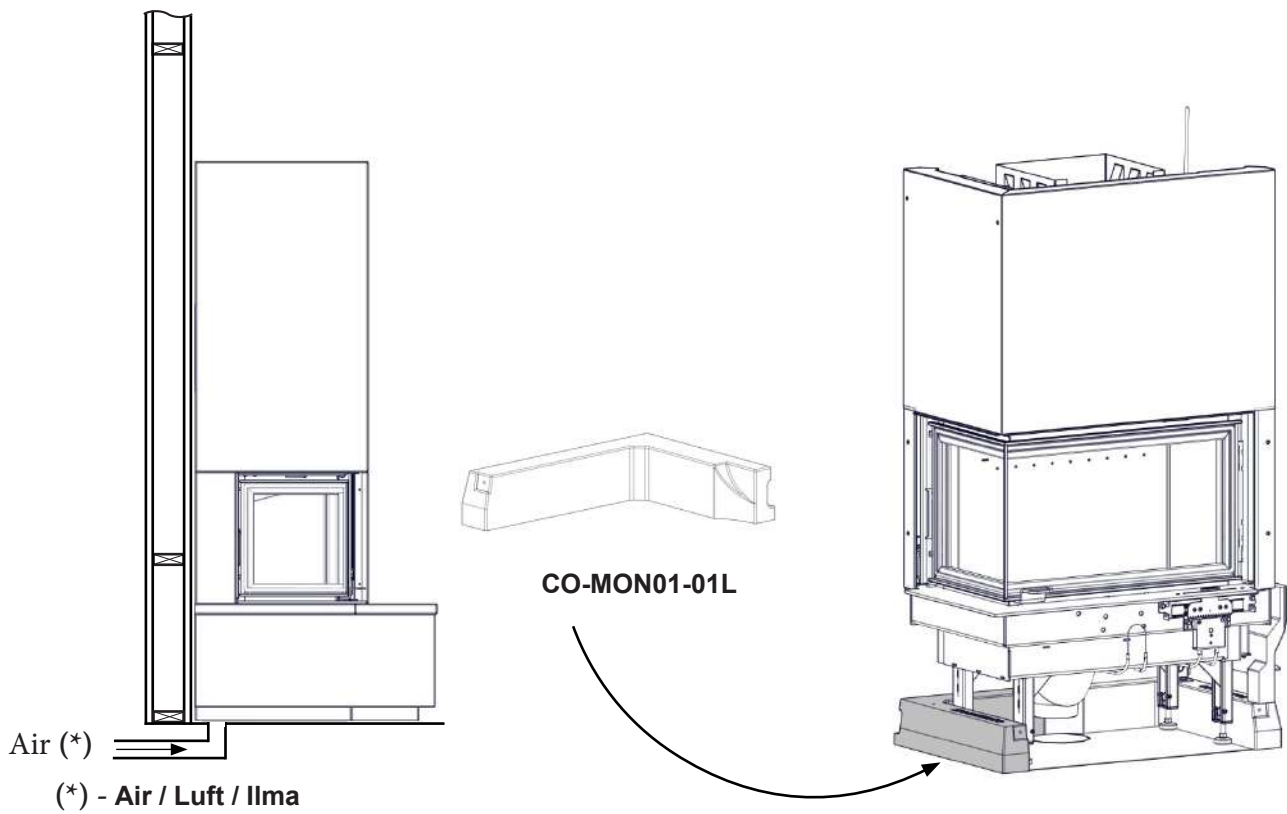


FIG 9

Monaco A Low Base_Q-34 AL + Bench

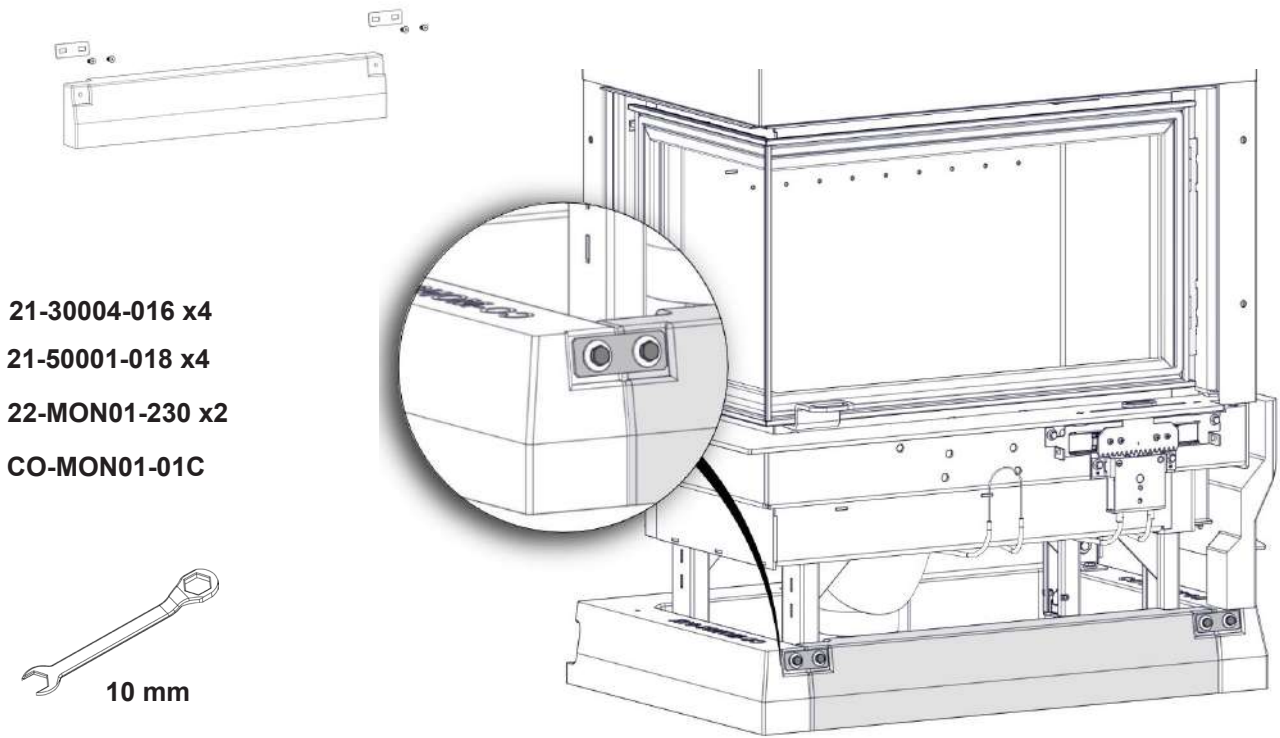


FIG 10

Monaco A Low Base_Q-34 AL + Bench

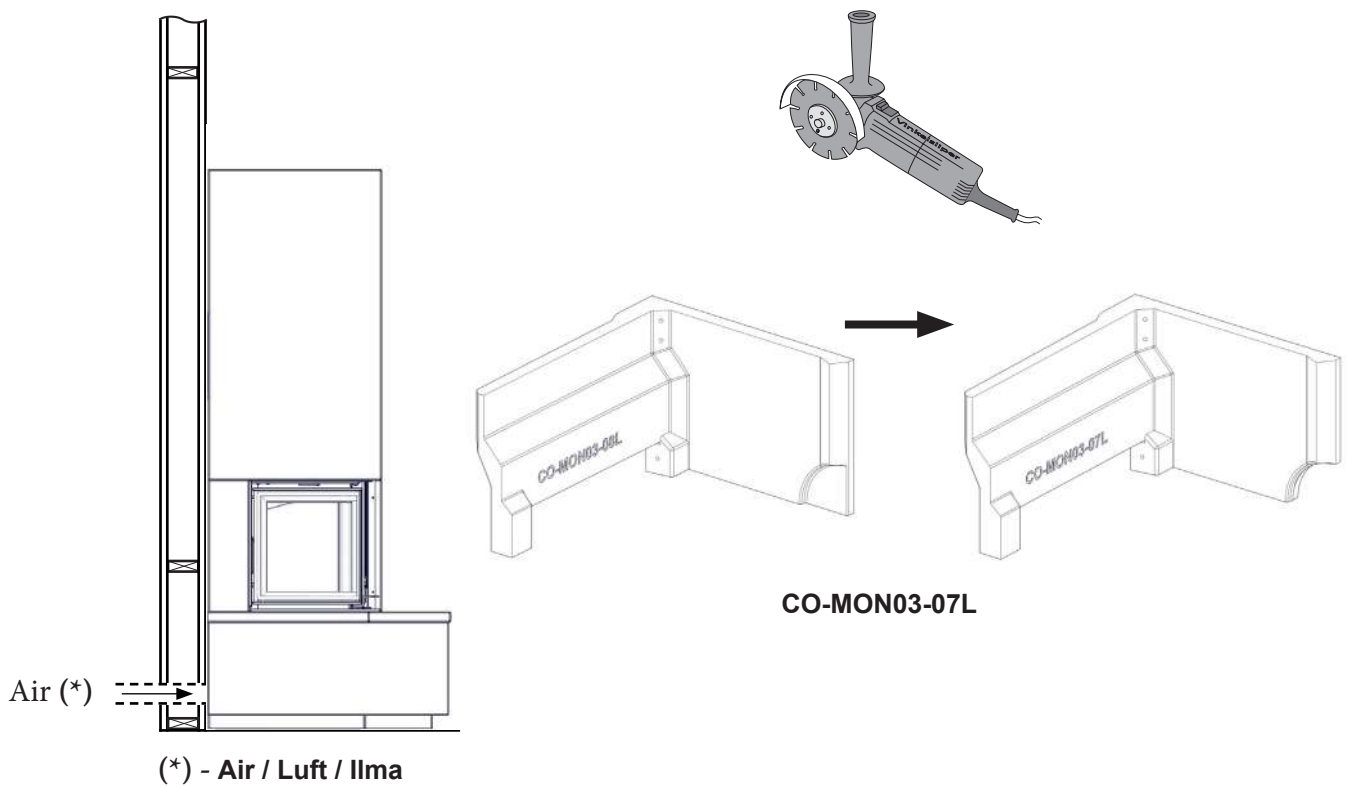


FIG 10 a

Monaco A Low base_Q-34 AL + Bench

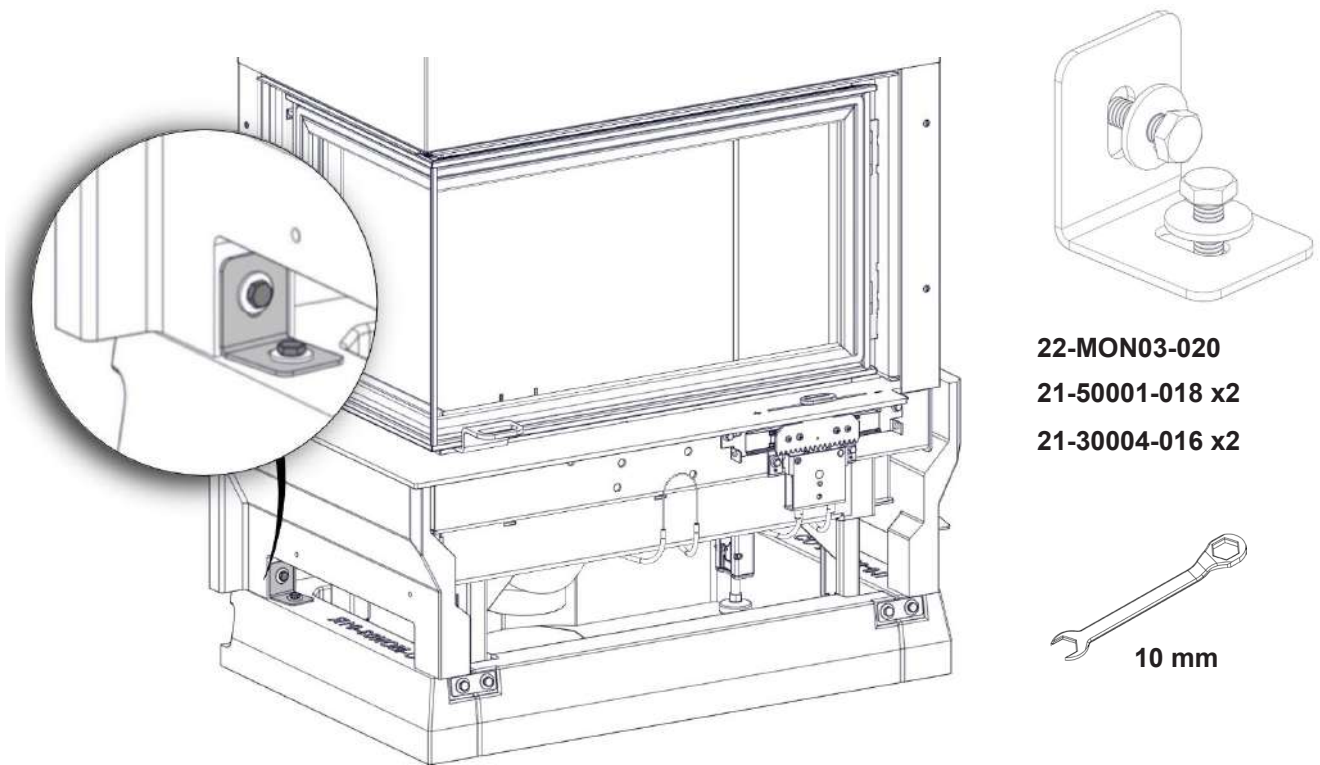


FIG 11

Monaco A Low base_Q-34 AL + Bench

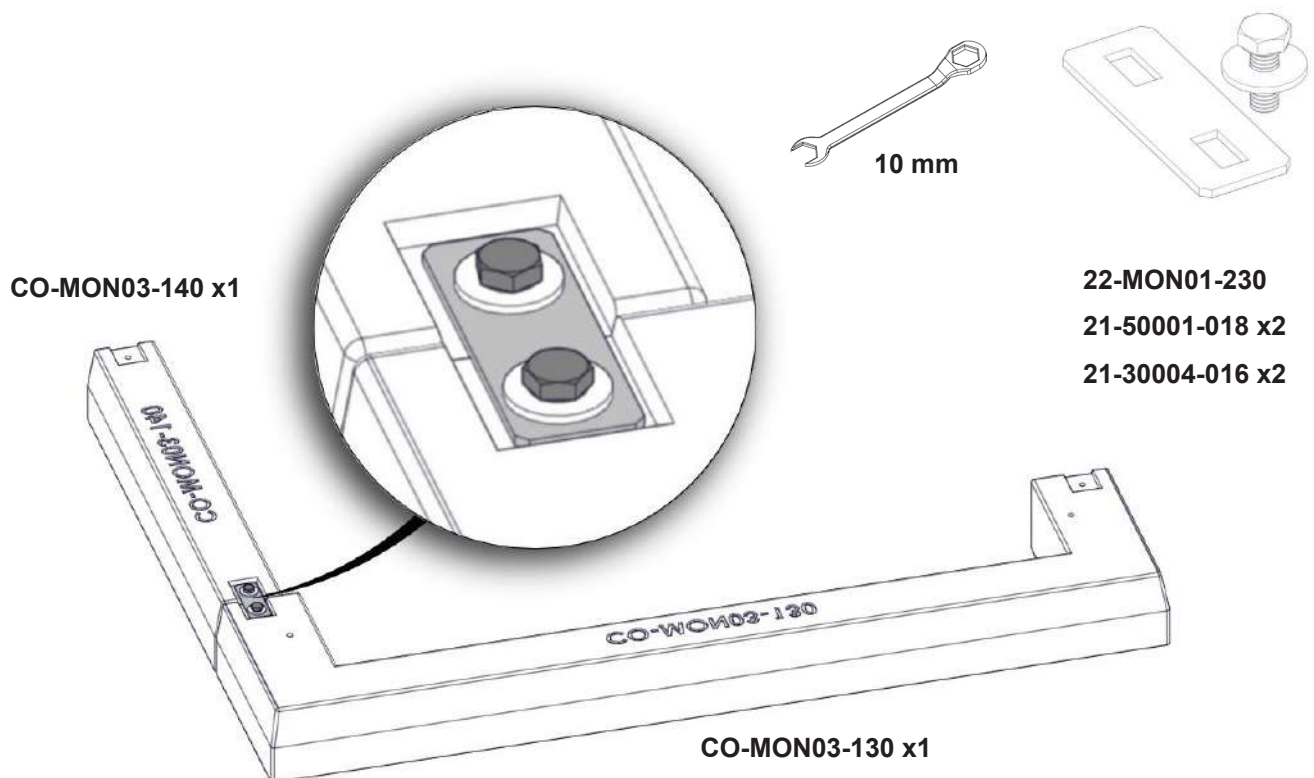


FIG 12

Monaco A Low base_Q-34 AL + Bench

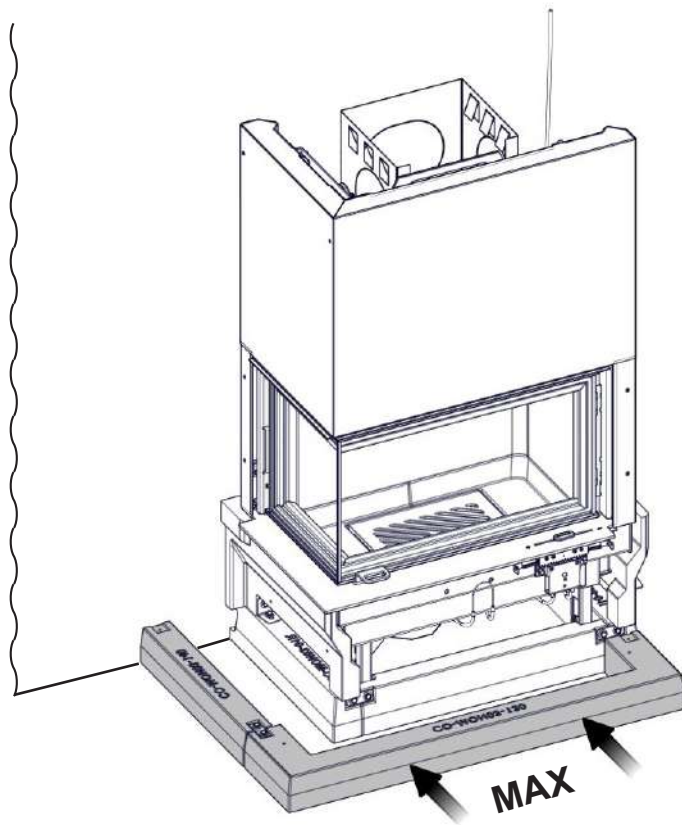


FIG 13

Monaco A Low base_Q-34 AL + Bench

21-50001-018 x2

21-30004-016 x2

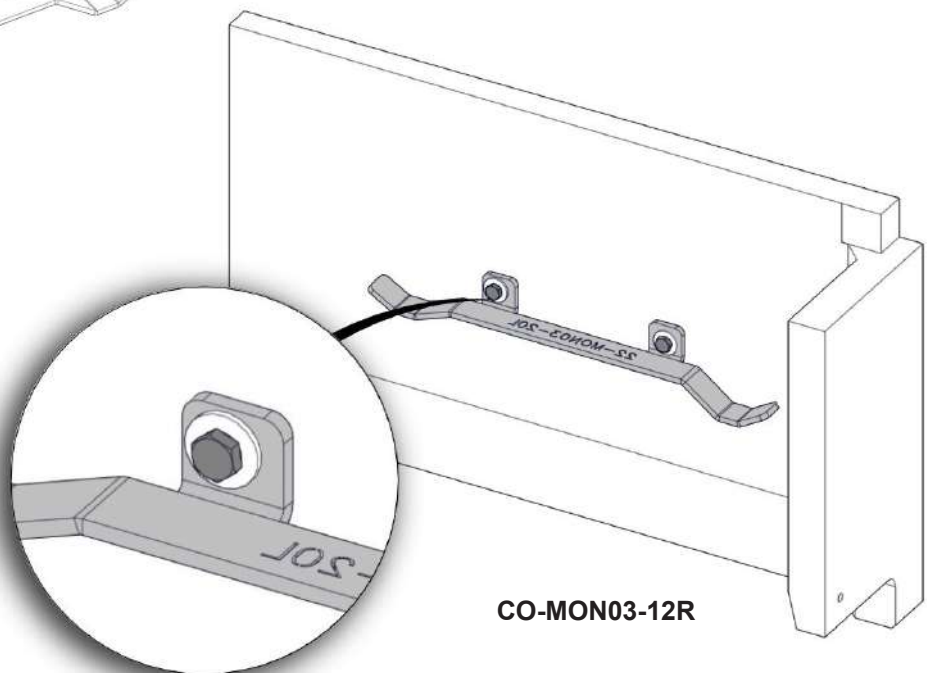
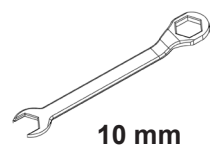
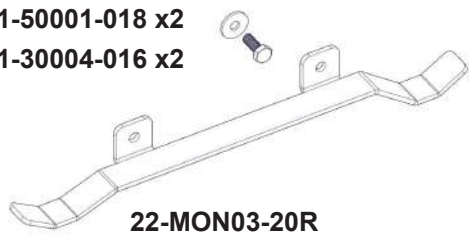


FIG 13 a

Monaco A Low base_Q-34 AL + Bench

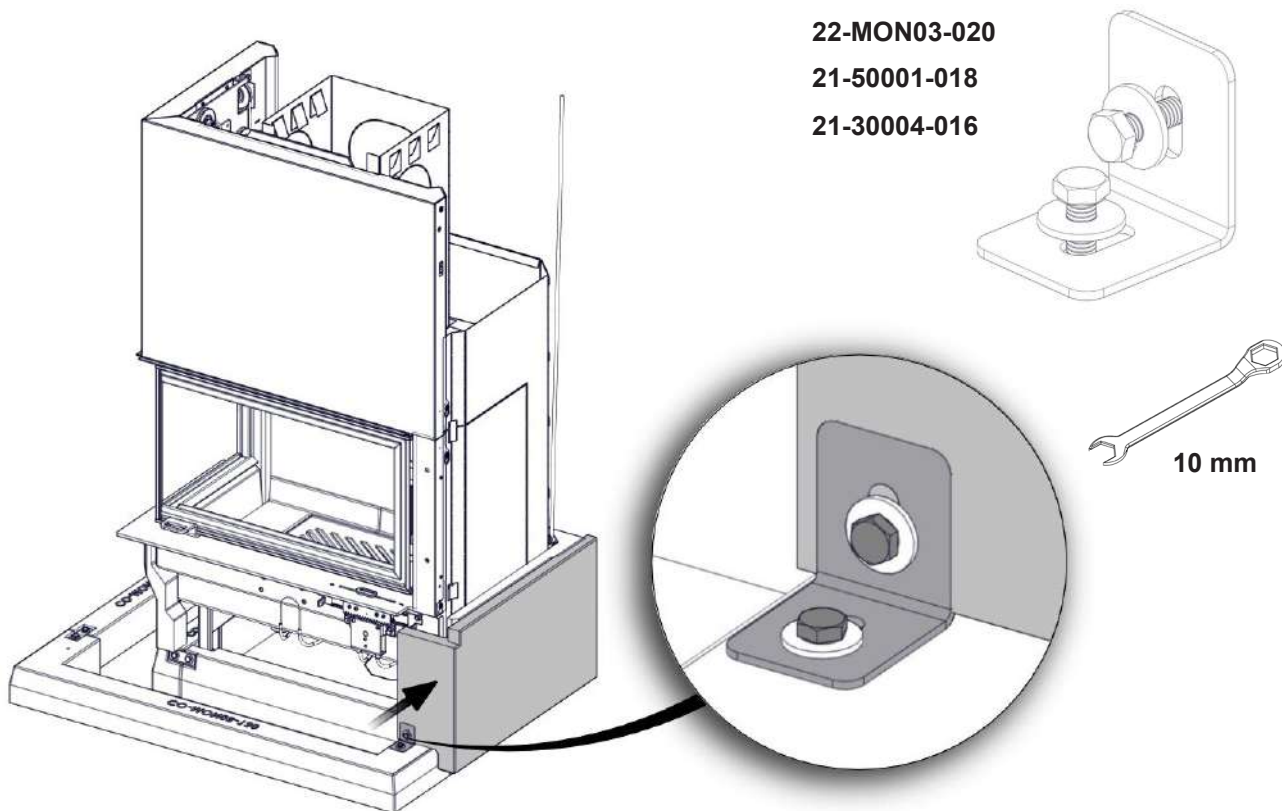


FIG 14

Monaco A Low base_Q-34 AL + Bench

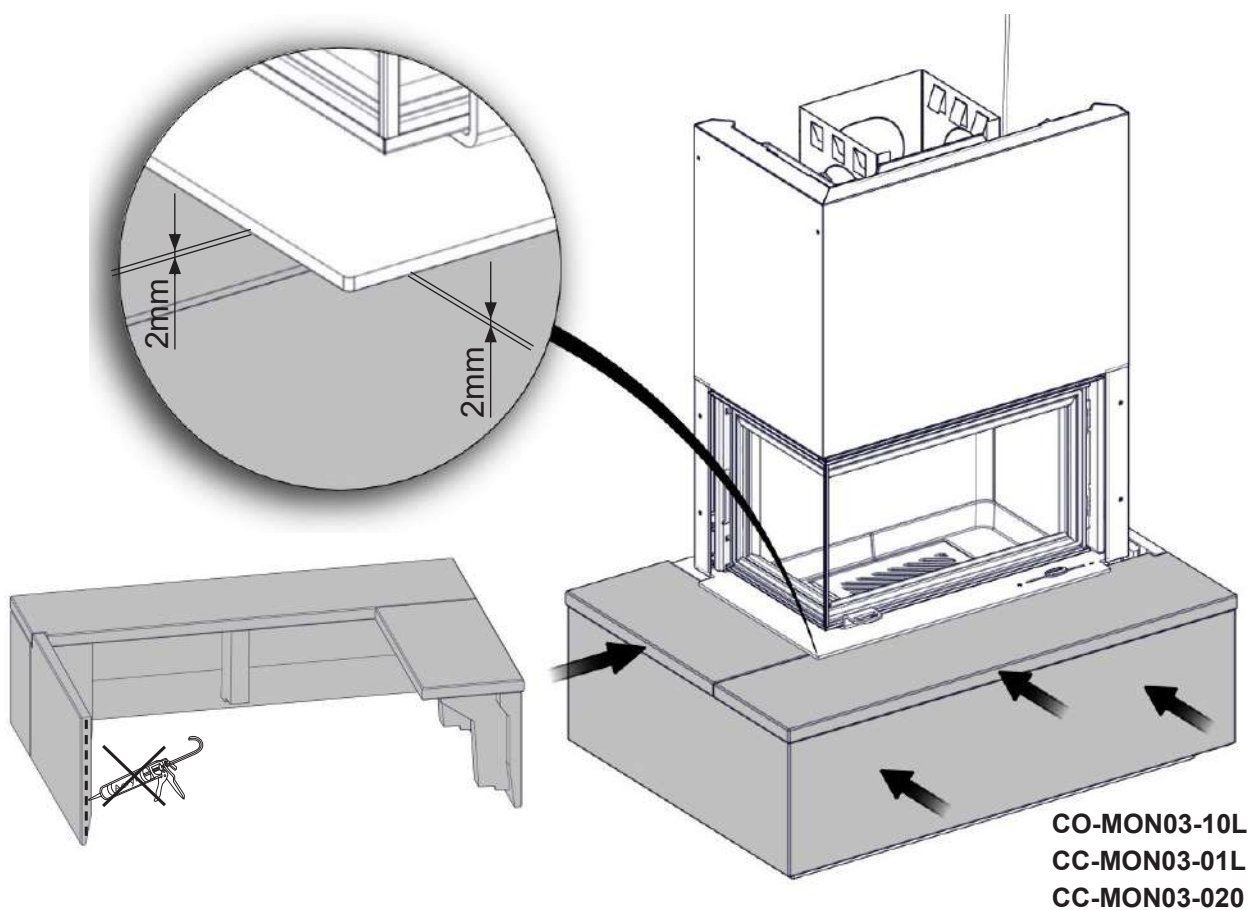


FIG 15

Monaco A Low Base_Q-34 AL + Bench

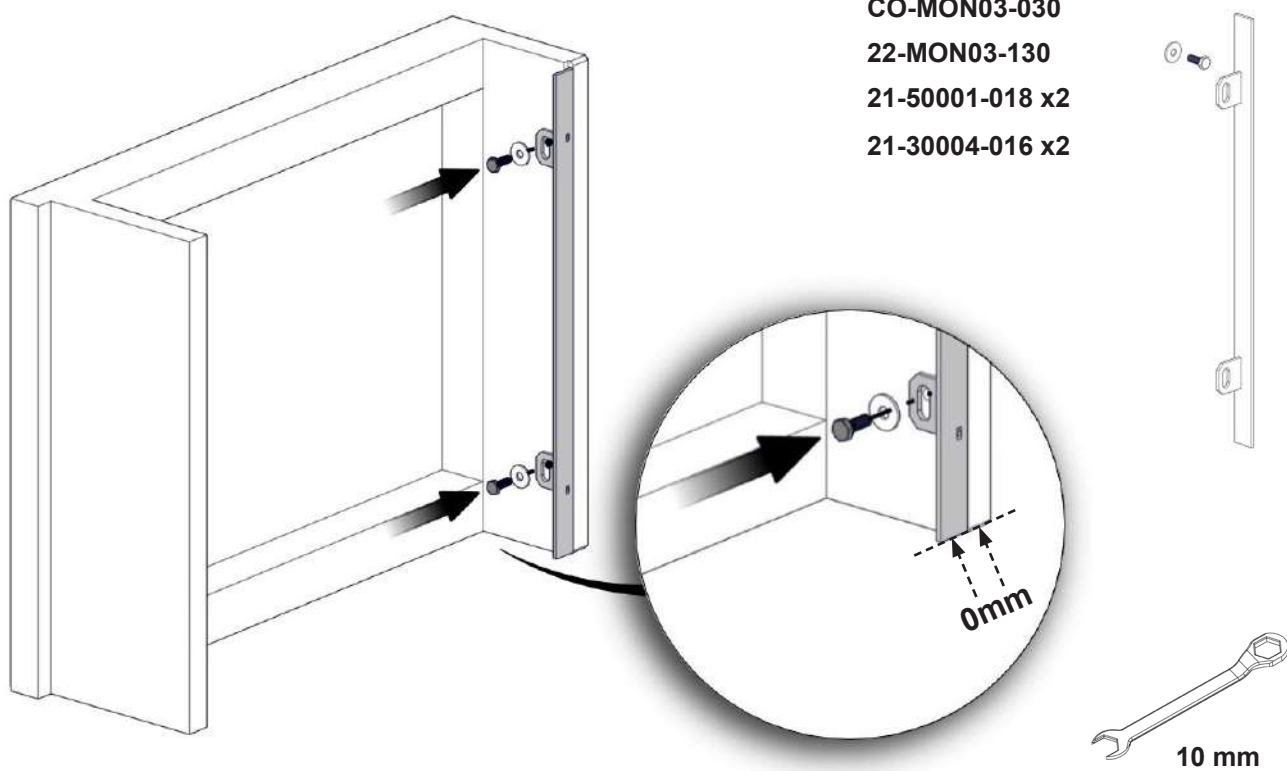


FIG 15 a

Monaco A Low Base_Q-34 AL + Bench

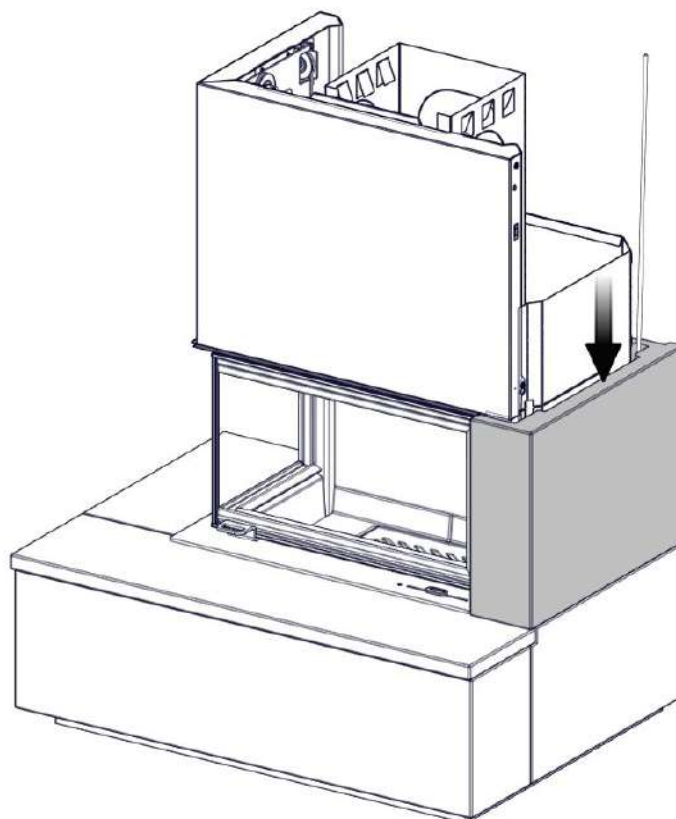


FIG 16

Monaco A Low Base_Q-34 AL + Bench

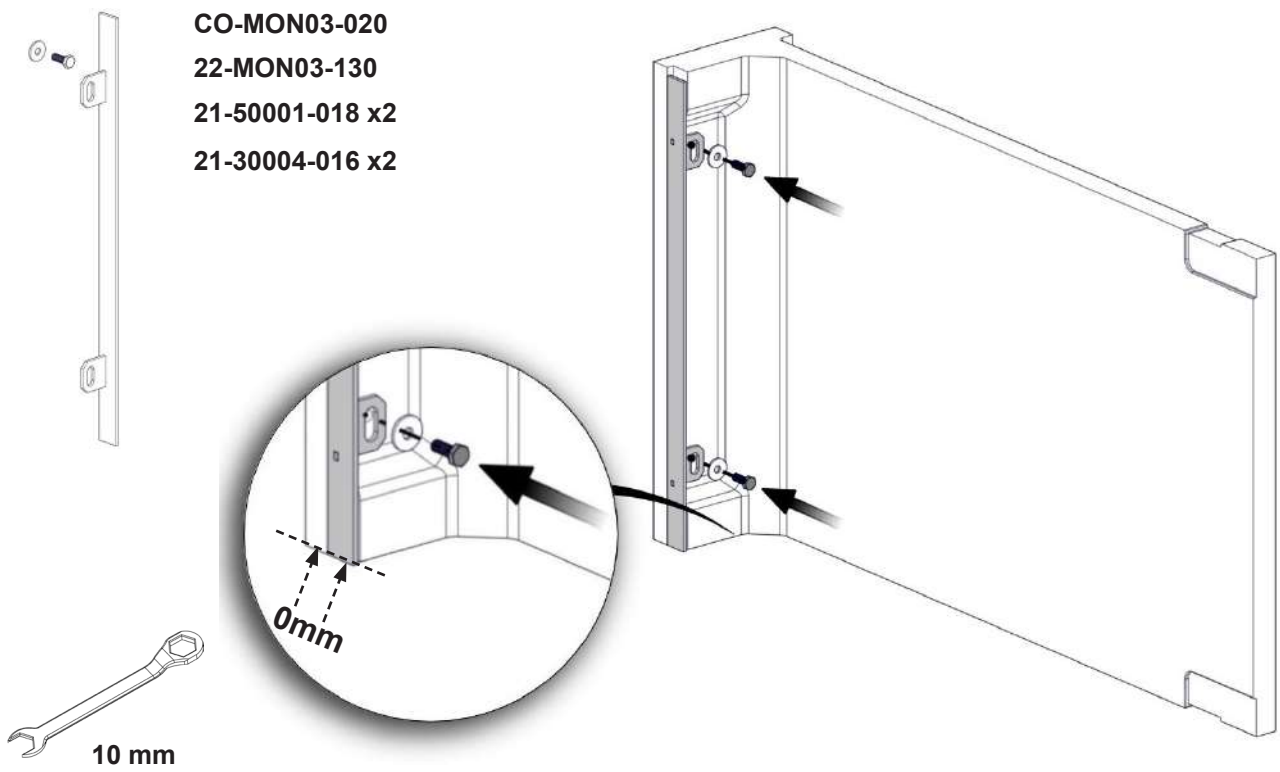


FIG 16 a

Monaco A Low Base_Q-34 AL + Bench

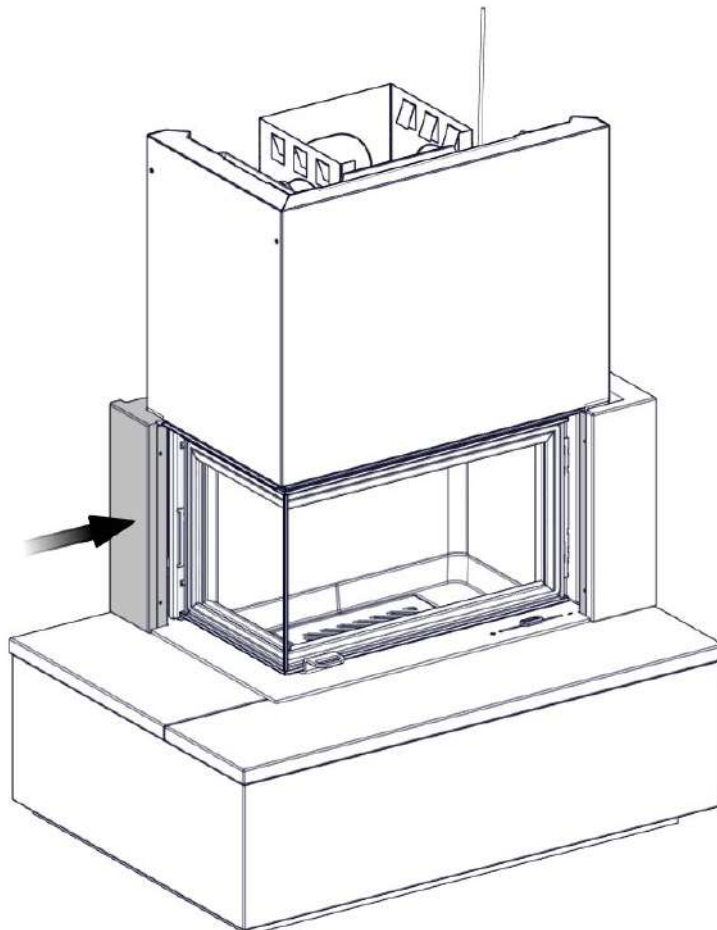


FIG 17

Monaco A Low base_Q-34 AL + Bench

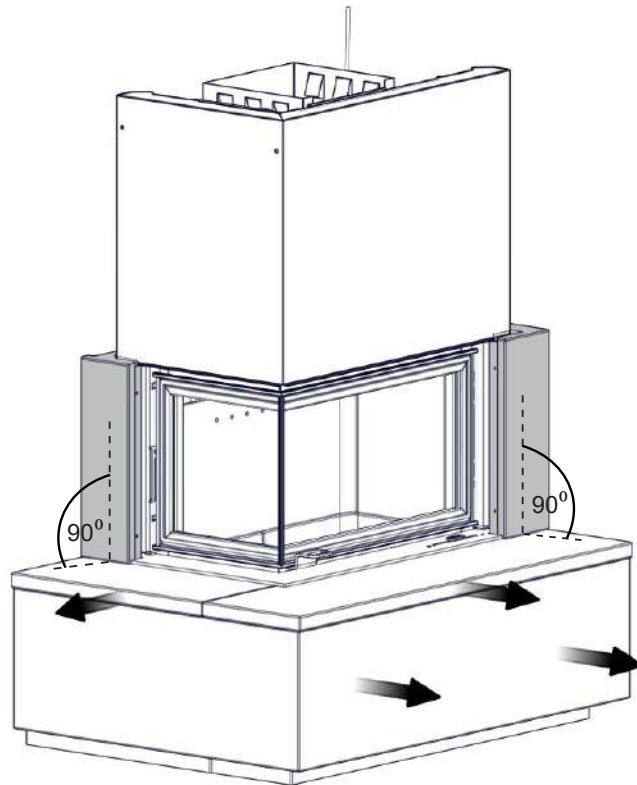


FIG 18

Monaco A Low Base_Q-34 AL + Bench

NO: Om ildstedet skal monteres med tilslutning av pipe bak og tilluftskanal, lag hull etter perforeringen i platen. Betongring monteres mellom platen og veggen, se fig. 18 a. Fest betongringen med akryl.



GB: If you utilize either rear chimney connection and external air duct make a hole cutting out perforation and place a concrete ring between the plate and adjacent wall - see FIG 18a . Use acrylic glue to join the ring with the plate.



SE: Om kaminen ska monteras med bakre rökgasanslutning och luftkanal, måste hål tas upp i bakplattan (hålmarkering finns i plattan) och en betongring monteras mellan plattan och väggen, se fig. 18 a. Fäst betongringen i plattan med akryllim.



FI: Jos käytät takaseinän savuputkiliitintää ja ulkoa tulevaa palamisilmakanavaa, poista esileikattu pyöreä levy ja asenna betonirengas levyn ja seinän väliin - katso kuva 18 a. Kiinnitä rengas levyyn akryyliimalla.



DE: Wenn Sie den hinteren Schornsteinanschluss oder einen Außenluftkanal nutzen, öffnen Sie die Perforation und setzen Sie in die entstehende Öffnung einen Betonring zwischen der Platte und der angrenzenden Wand ein, siehe Abb. 18 a. Verwenden Sie Acrylkleber, um den Ring mit der Platte zu verbinden.



FR: Si vous utilisez un raccordement de cheminée arrière et un conduit d'air extérieur, effectuer une découpe et placer un anneau en béton entre la plaque et le mur adjacent - voir Fig. 18 a. Utiliser de la colle acrylique pour fixer l'anneau sur la plaque.



CO-MON03-090



FIG 18 a Monaco A Low Base_Q-34 AL + Bench

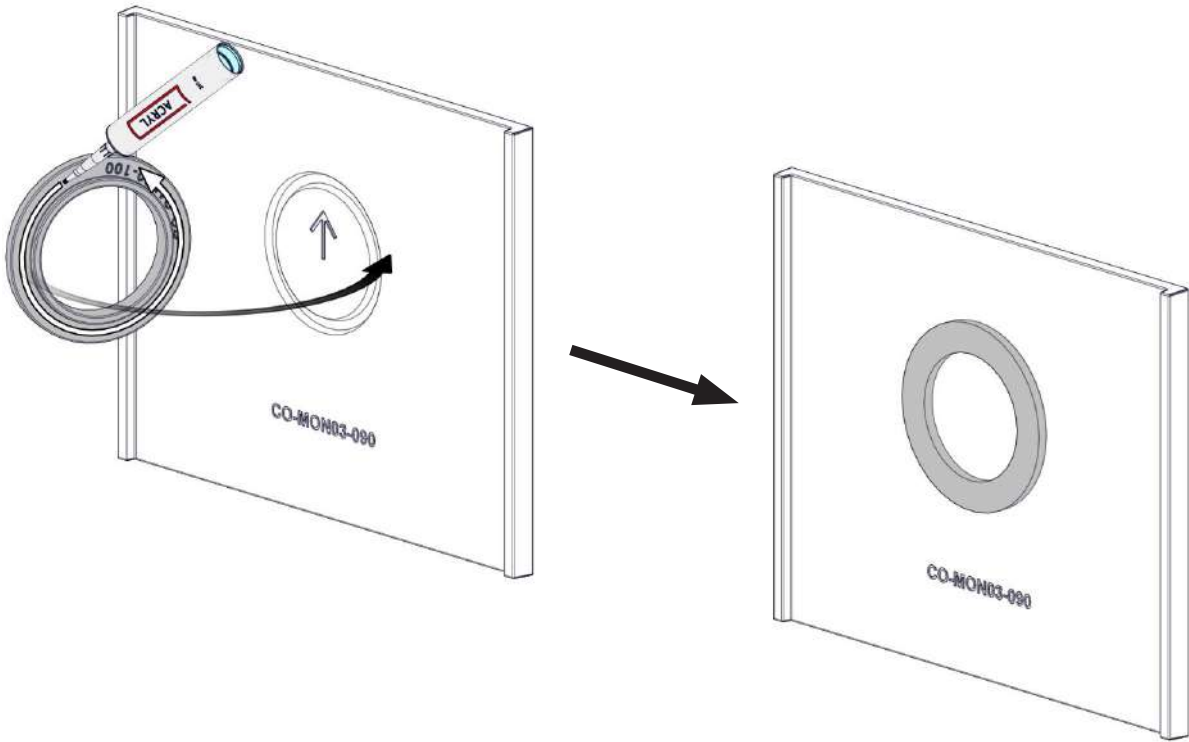


FIG 19 Monaco A Low Base_Q-34 AL + Bench

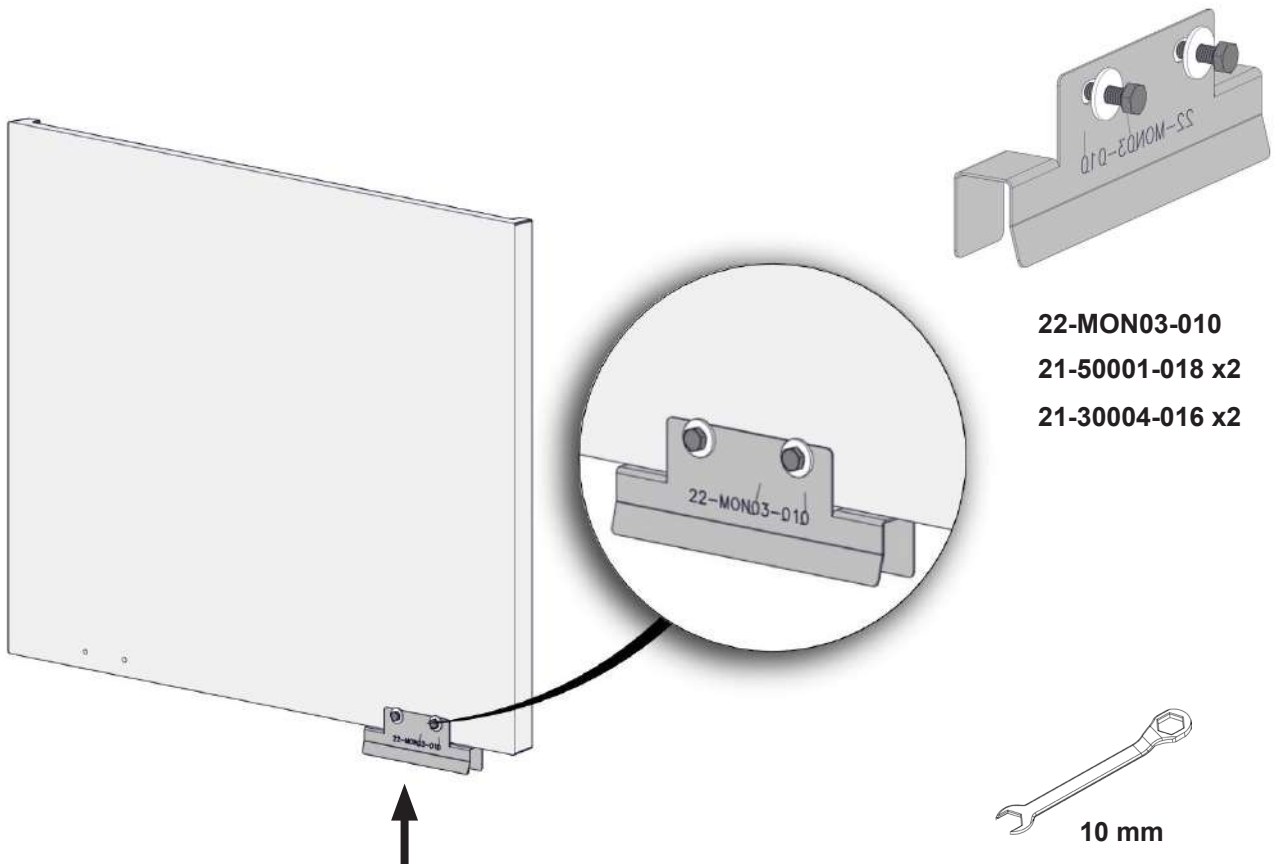


FIG 19 a

Monaco A Low Base_Q-34 AL + Bench

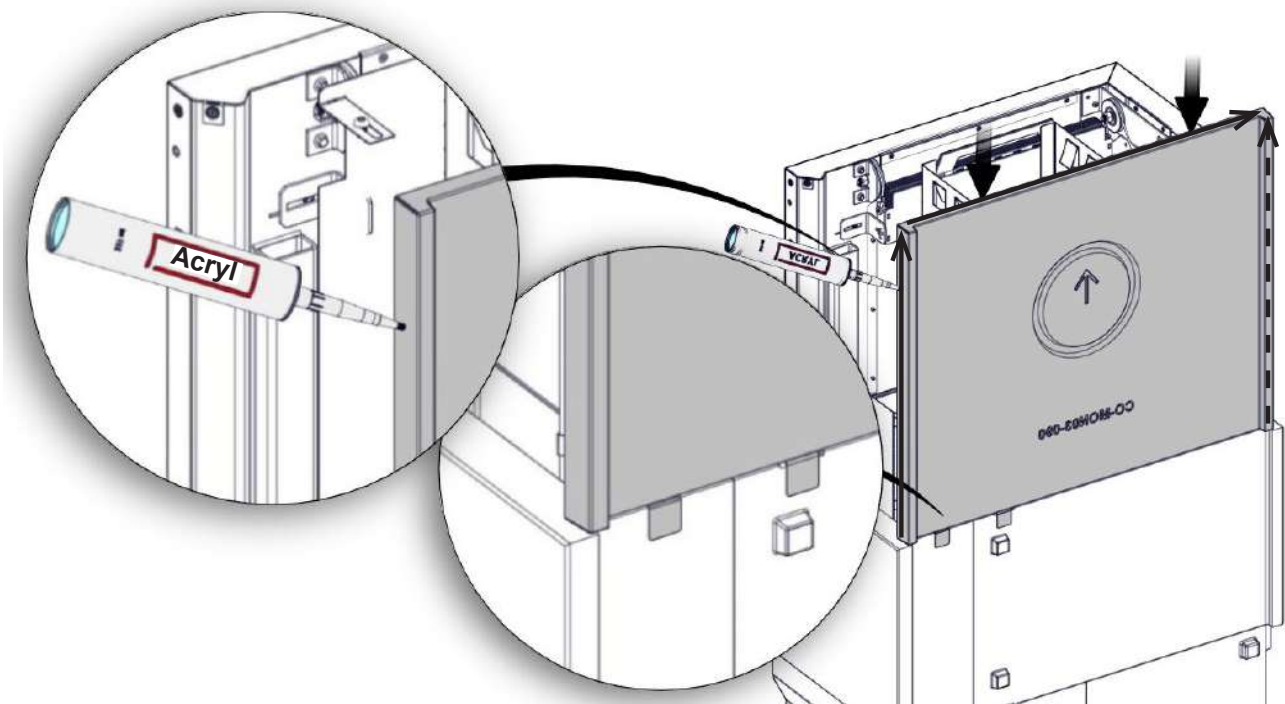
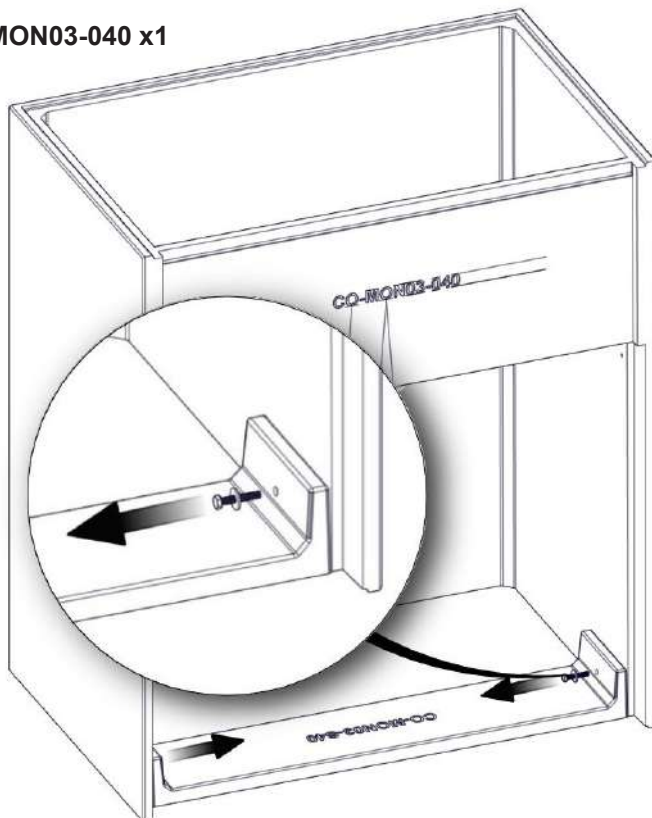


FIG 20

Monaco A Low Base_Q-34 AL + Bench

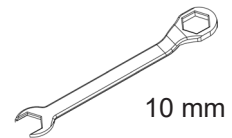
CO-MON03-040 x1



CO-MON03-S40 x1

21-50001-018 x2

21-30004-035 x2



10 mm

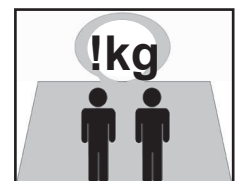


FIG 20 a

Monaco A Low Base_Q-34 AL + Bench

Side tilkobling / Anslutning från sidan / Side connection
Sivuliitäntä / Anschluss seitlich / Raccordement latérale

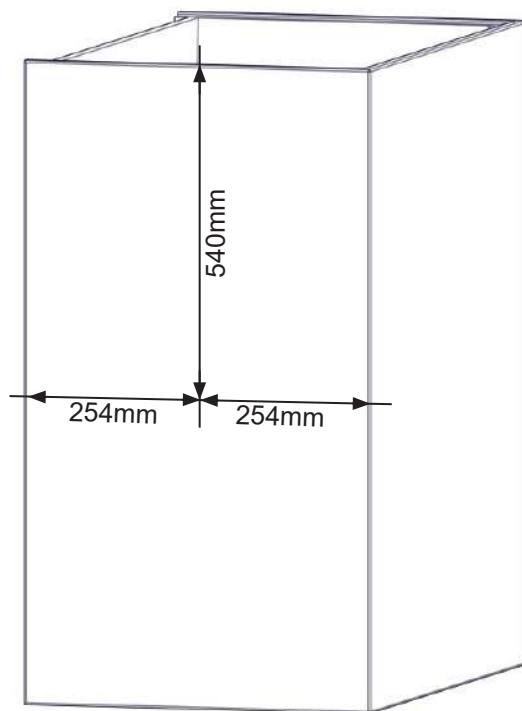


FIG 20 b

Monaco A Low Base_Q-34 AL + Bench

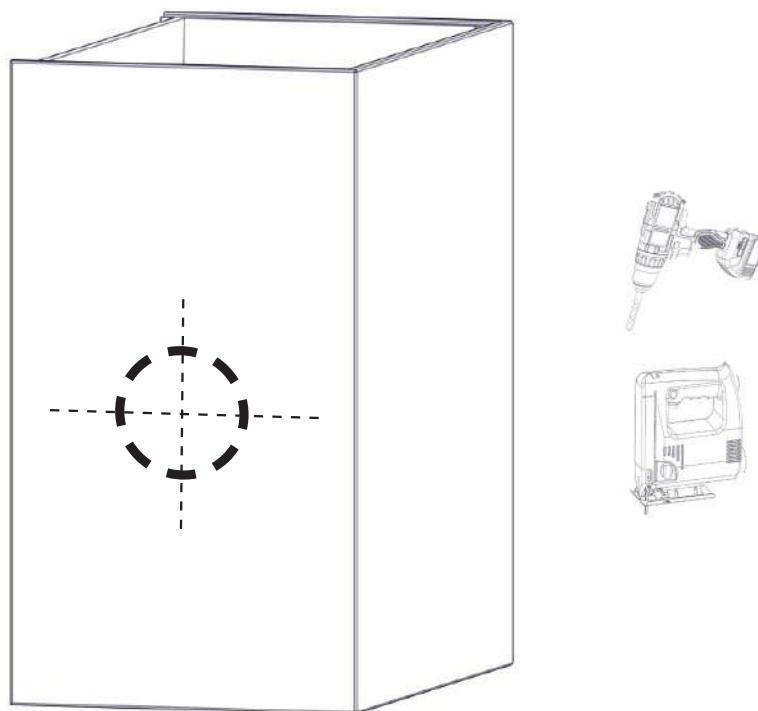


FIG 20 c Monaco A Low Base_Q-34 AL + Bench

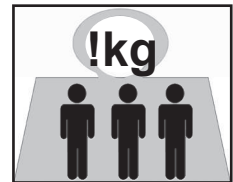
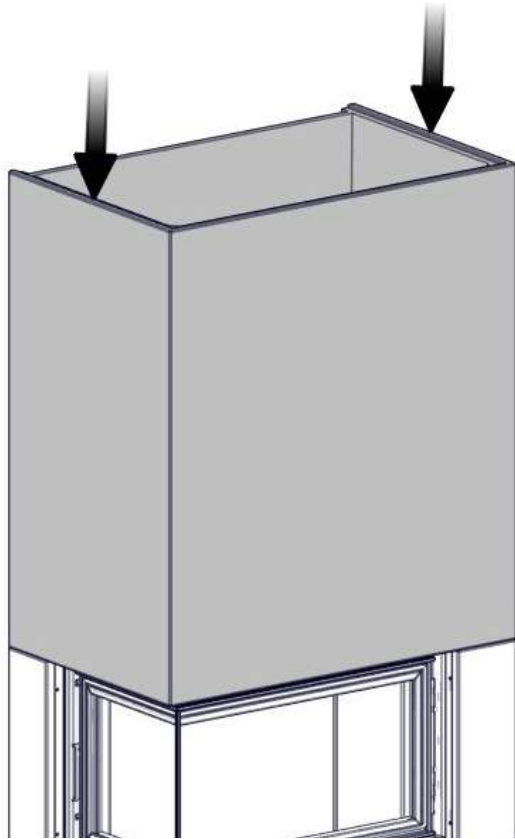
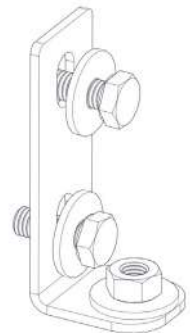
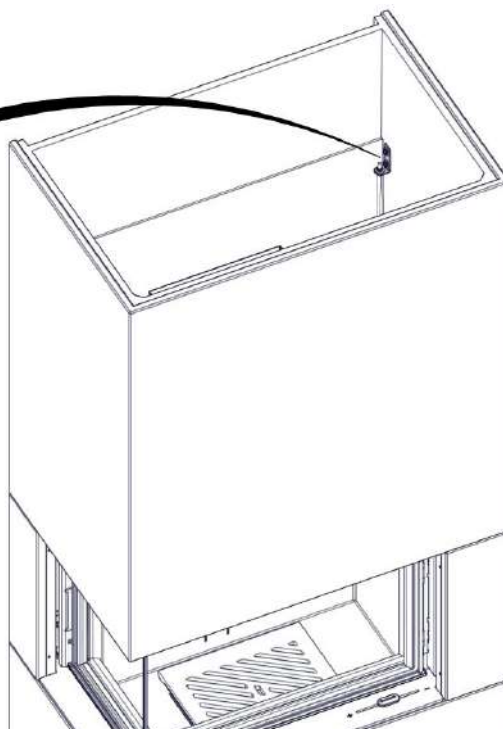
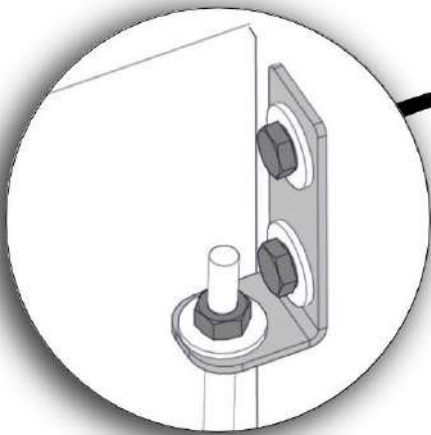
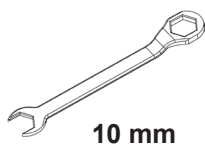


FIG 20 d Monaco A Low Base_Q-34 AL + Bench



- 22-MON03-030
- 21-50001-018 x3
- 21-30004-016 x2
- 21-00000-006 x1



10 mm

FIG 21 Monaco A Low Base_Q-34 AL + Bench

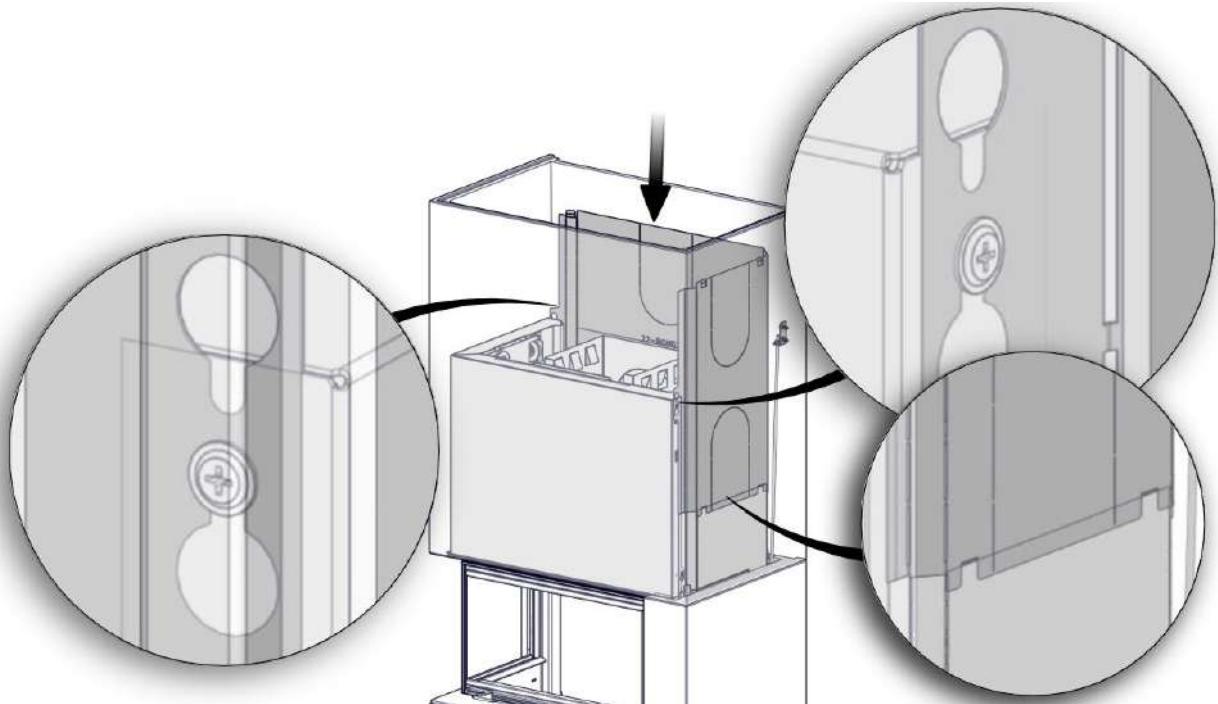


FIG 22 Monaco A Low Base_Q-34 AL + Bench

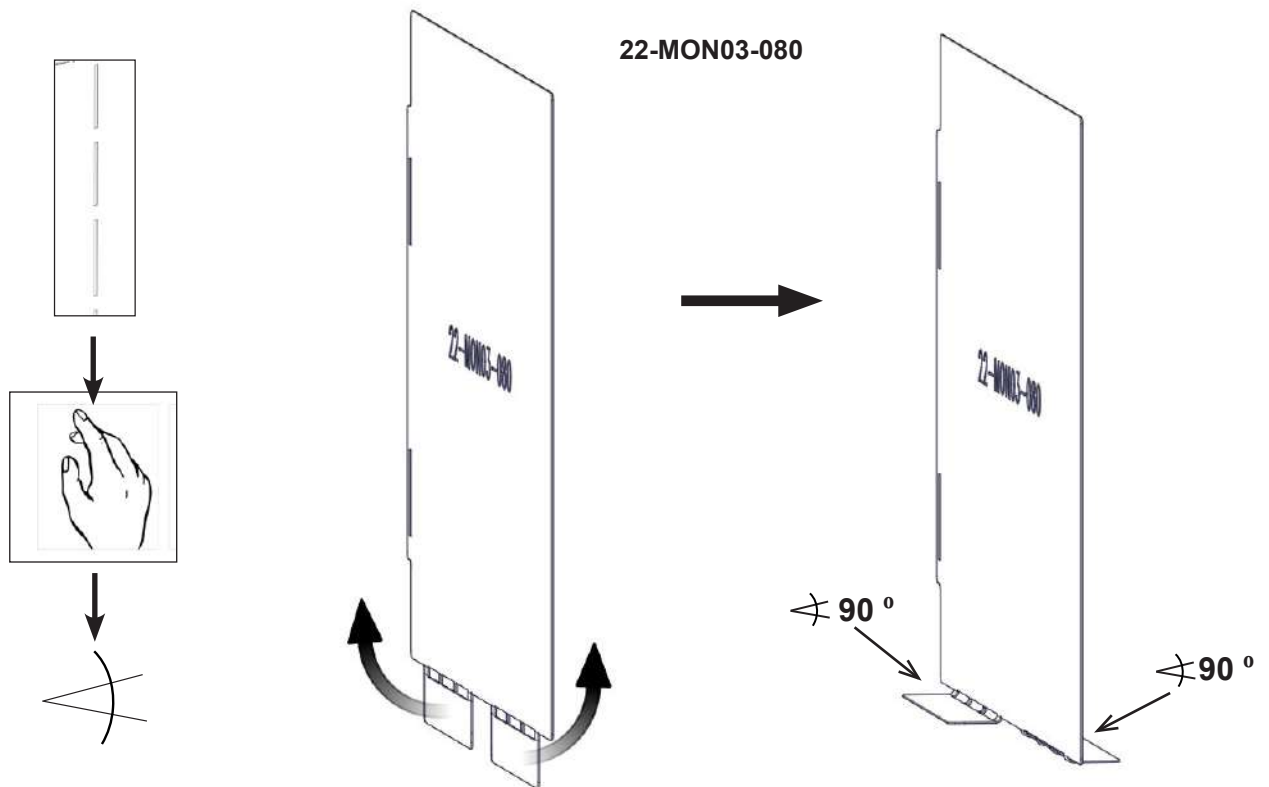


FIG 22 a Monaco A Low Base_Q-34 AL + Bench

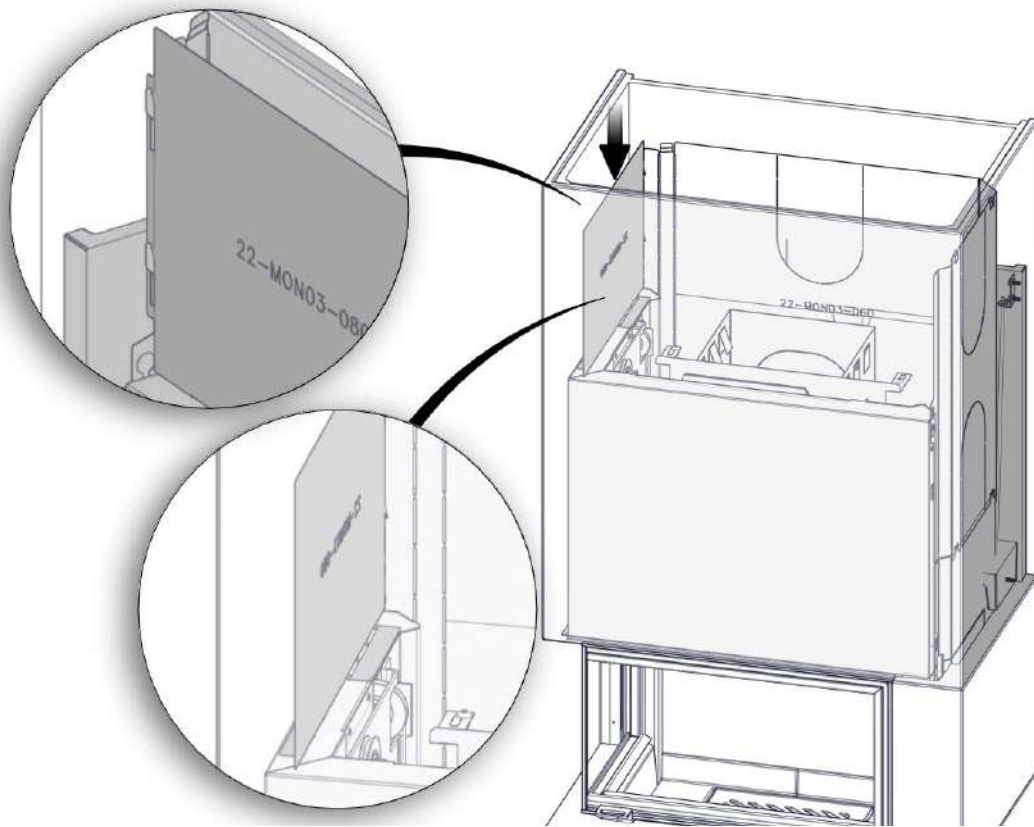


FIG 23 Monaco A Low Base_Q-34 AL + Bench

Top chimney connection

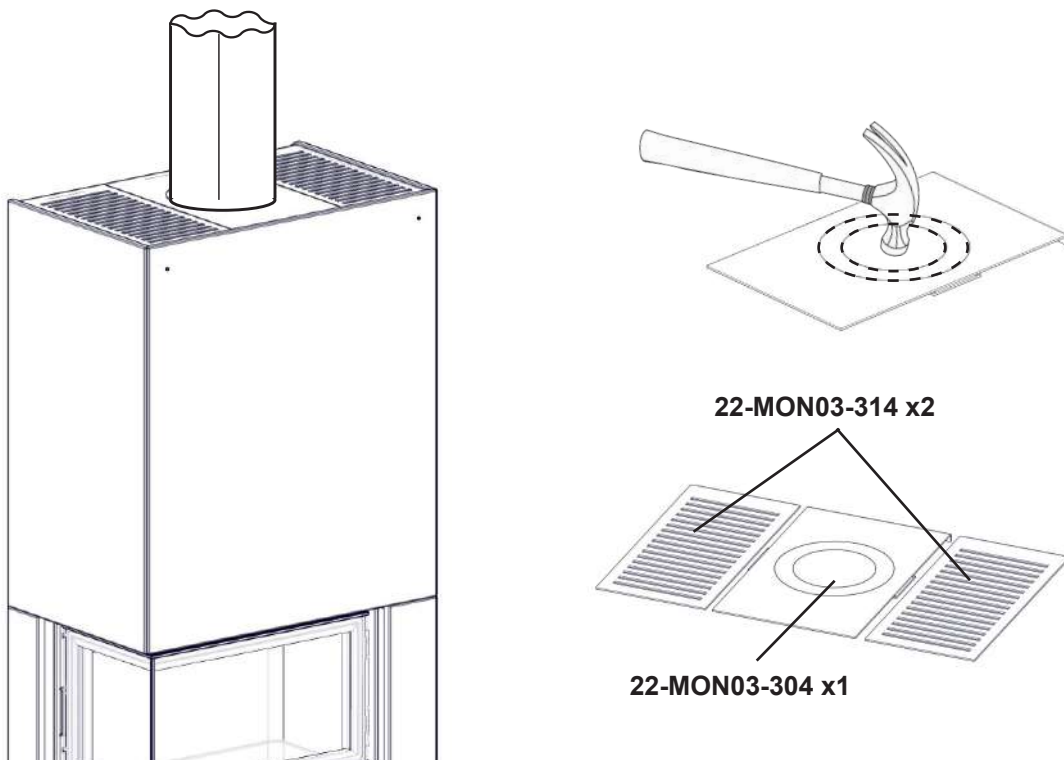


FIG 23 a

Monaco A Low Base_Q-34 AL + Bench

Rear chimney connection

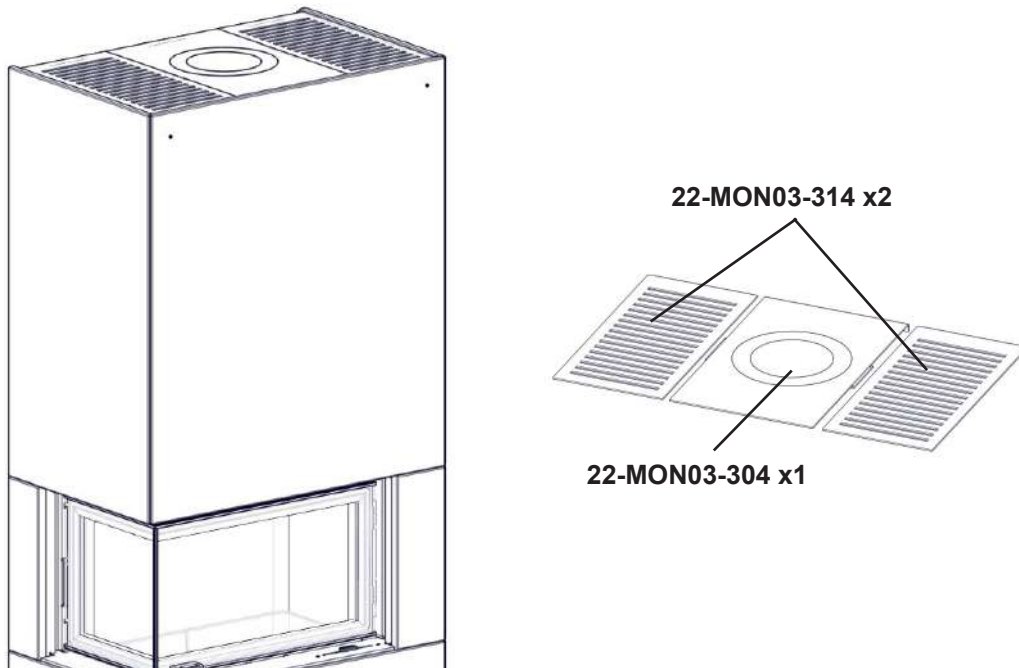


FIG 24

Monaco A Low base_Q-34 AL + Bench

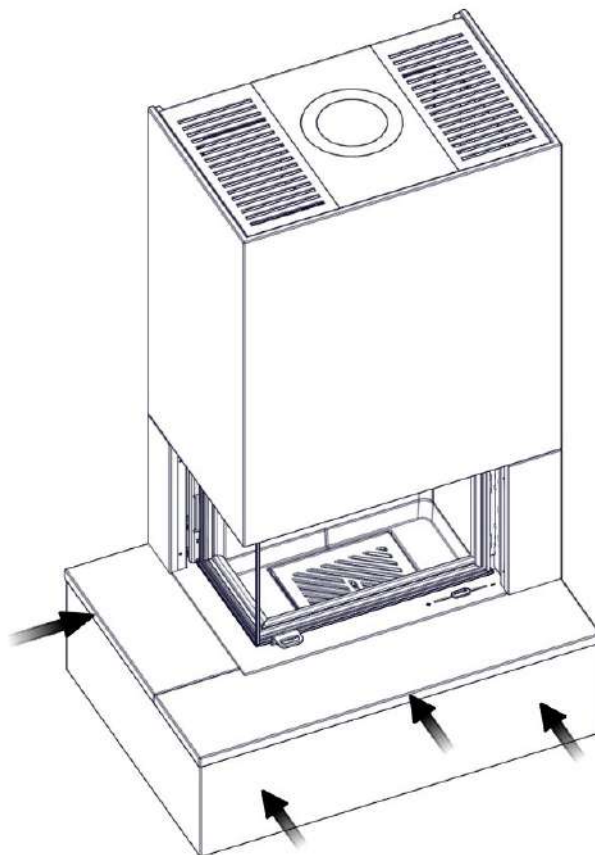
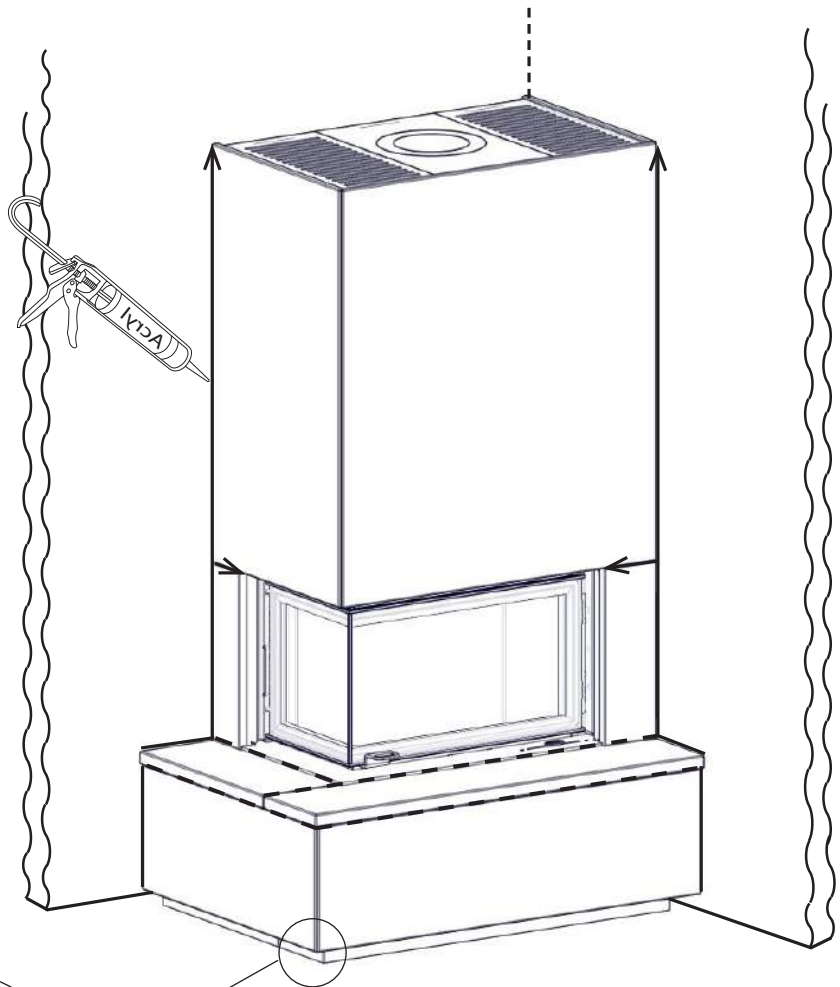
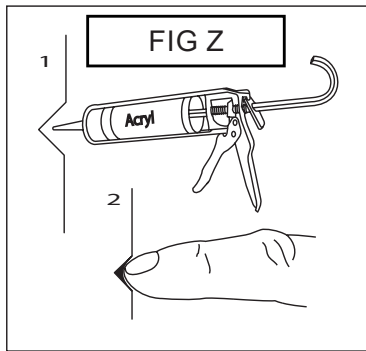


FIG 25

Monaco A Low base_Q-34 AL + Bench



NO: Advarsel! Hold alle luftinntak fri for forbrenningen fri for tildekking.

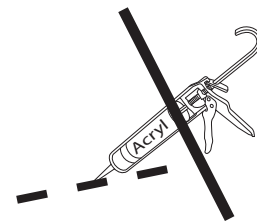
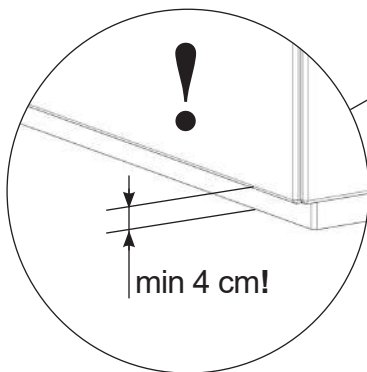
GB: Warning! Keep the air intakes, supplying combustion air, free from blockage.

SE: Varning! Håll luftintag, som tillför förbränningsluft, fria från blockeringar.

FI: Varoitus! Pidä huoli että kiertoilma-aukot eivät tukkeudu missään tapauksessa.

DE: Warnung! Lufteinlässe, durch die Verbrennungs-luft strömt, dürfen nicht blockiert werden.

FR: Avertissement ! Ne pas obstruer les prises d'air comburant



NO: Viktig! For å sikre nødvendig konveksjonsluft, kan kun originale gulv plater fra Nordpeis benyttes.

GB: Attention! In order to secure required convection opening, only original Nordpeis Floor plates should be used.

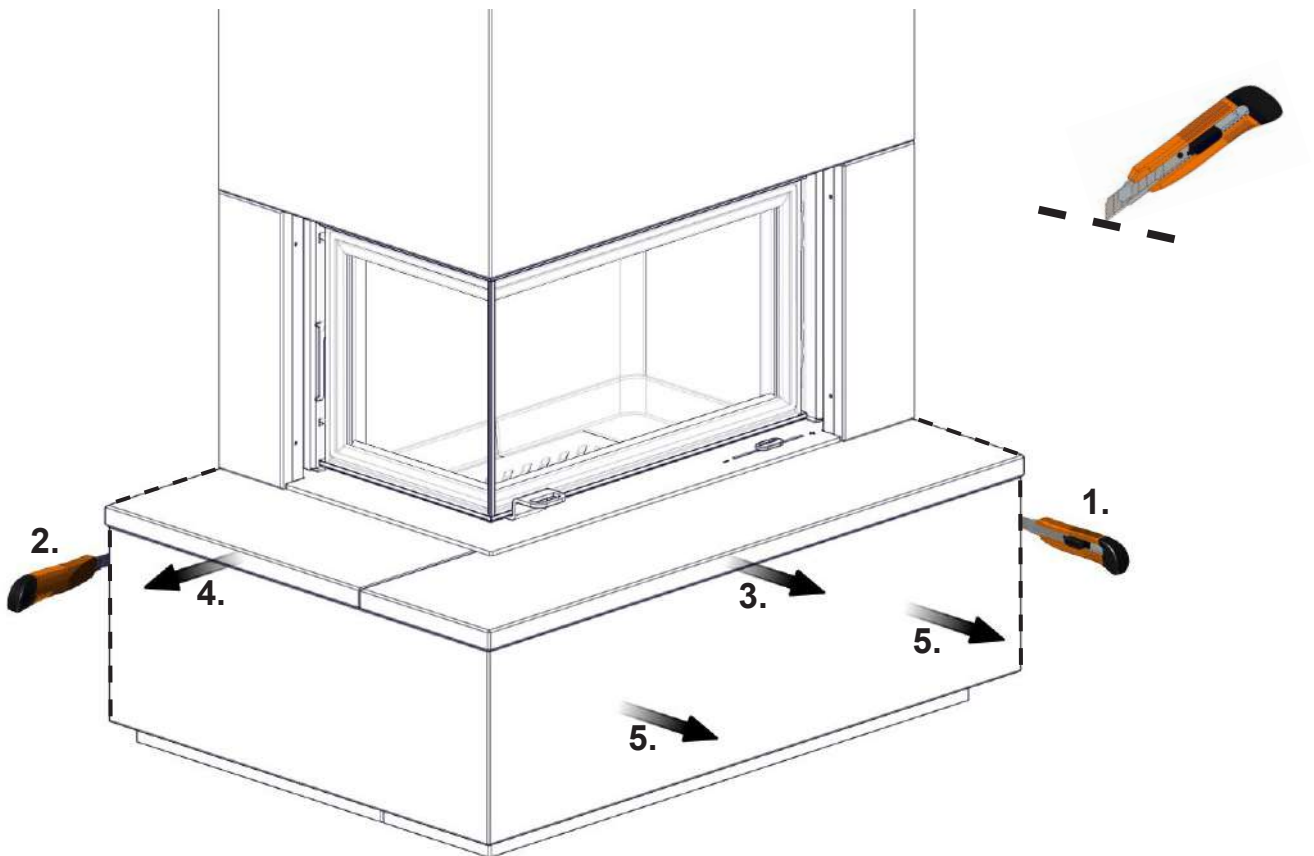
SE: Obs! För att säkerställa erforderlig konvektionsöppning ska endast Nordpeis originalgolvlattor användas.

FI: Huom! Käytä vain alkuperäisiä Nordpeis-lattialevyjä vaaditun konvektioaukon (ilmankierron) varmistamiseksi.

DE: Achtung! Um die erforderliche Konvektionsöffnung sicherzustellen, dürfen nur Original-Brandschutzplatten von Nordpeis verwendet werden.

FR: Attention! Afin de garantir l'ouverture de convection requise, seules des plaques de sol Nordpeis d'origine doivent être utilisées.

! Service access



 Nordpeis

Nordpeis AS, Gjellebekkstubben 11, N-3420 LIERSKOGEN, Norway
www.nordpeis.no