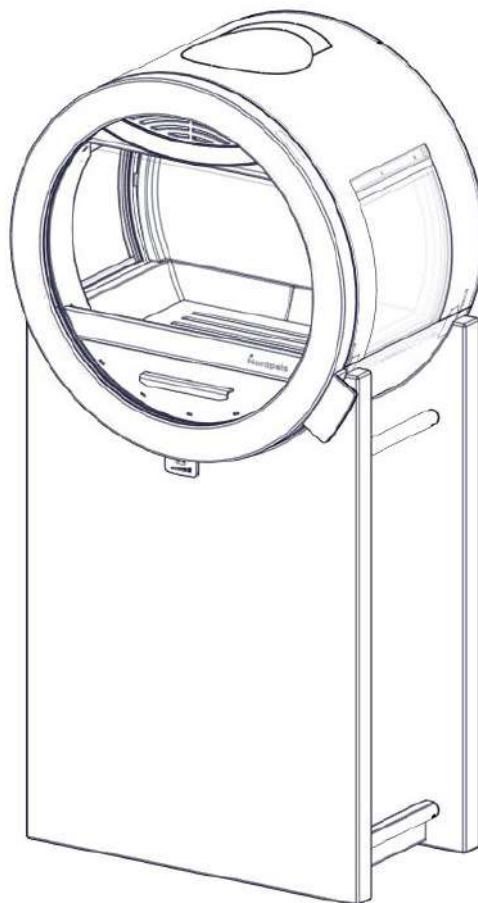
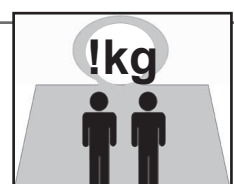


- Ⓝ NO Monterings- og bruksanvisning
- Ⓝ SE Installations- och bruksanvisning
- Ⓝ GB Installation and user manual
- Ⓝ FI Asennus ja käyttöohje
- Ⓝ DE Installations und Benutzerhandbuch
- Ⓝ FR Manuel d'installation et d'utilisation
- Ⓝ DK Installations- og brugervejledning



Me Concrete



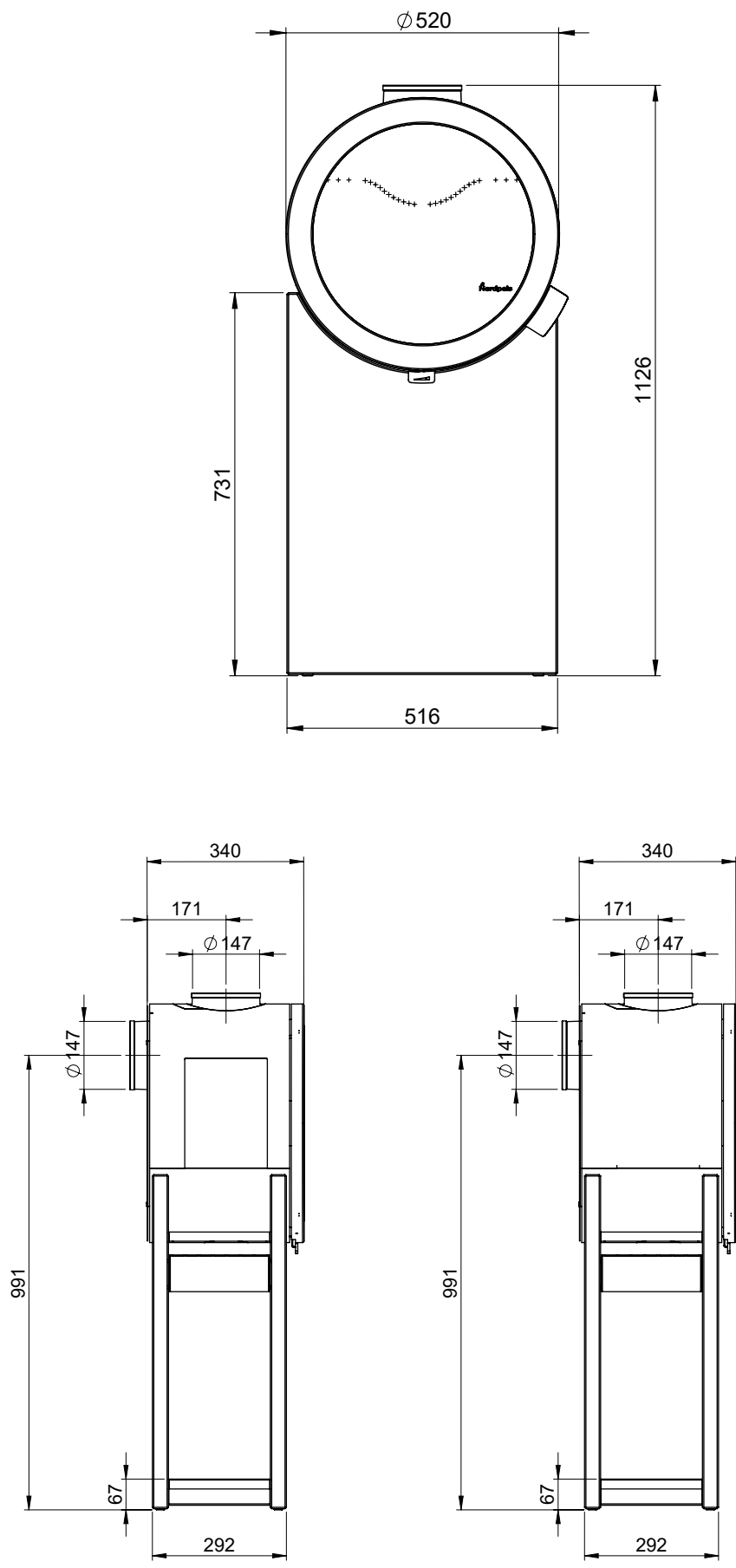
Art.no: SA-ME000-B30

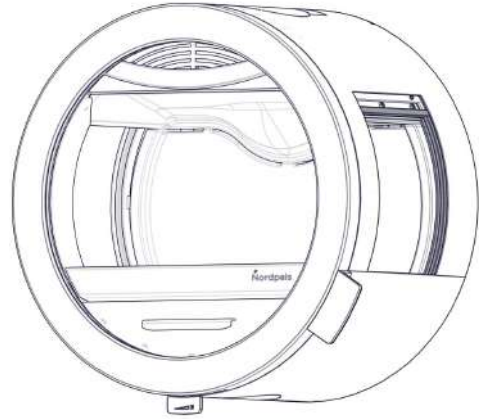
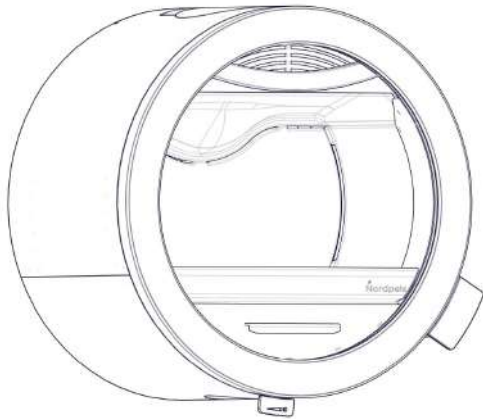
Last updated: 15.10.2021

Test Report No: RRF 40 17 4683, NS 17 4683

FIG 1

Me Concrete = mm / air / chimney





Manual for ME



Se egen monteringsanvisning
See separate instruction
Se egen monteringsanvisning
Katso erilliset ohjeet
Beachten Sie die separate Montageanleitung
Voir le manuel d'installation séparé
Se separat instruktion

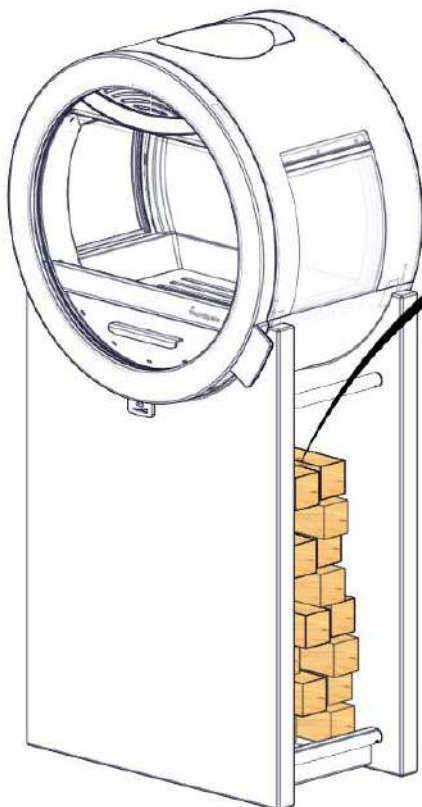


FIG 2

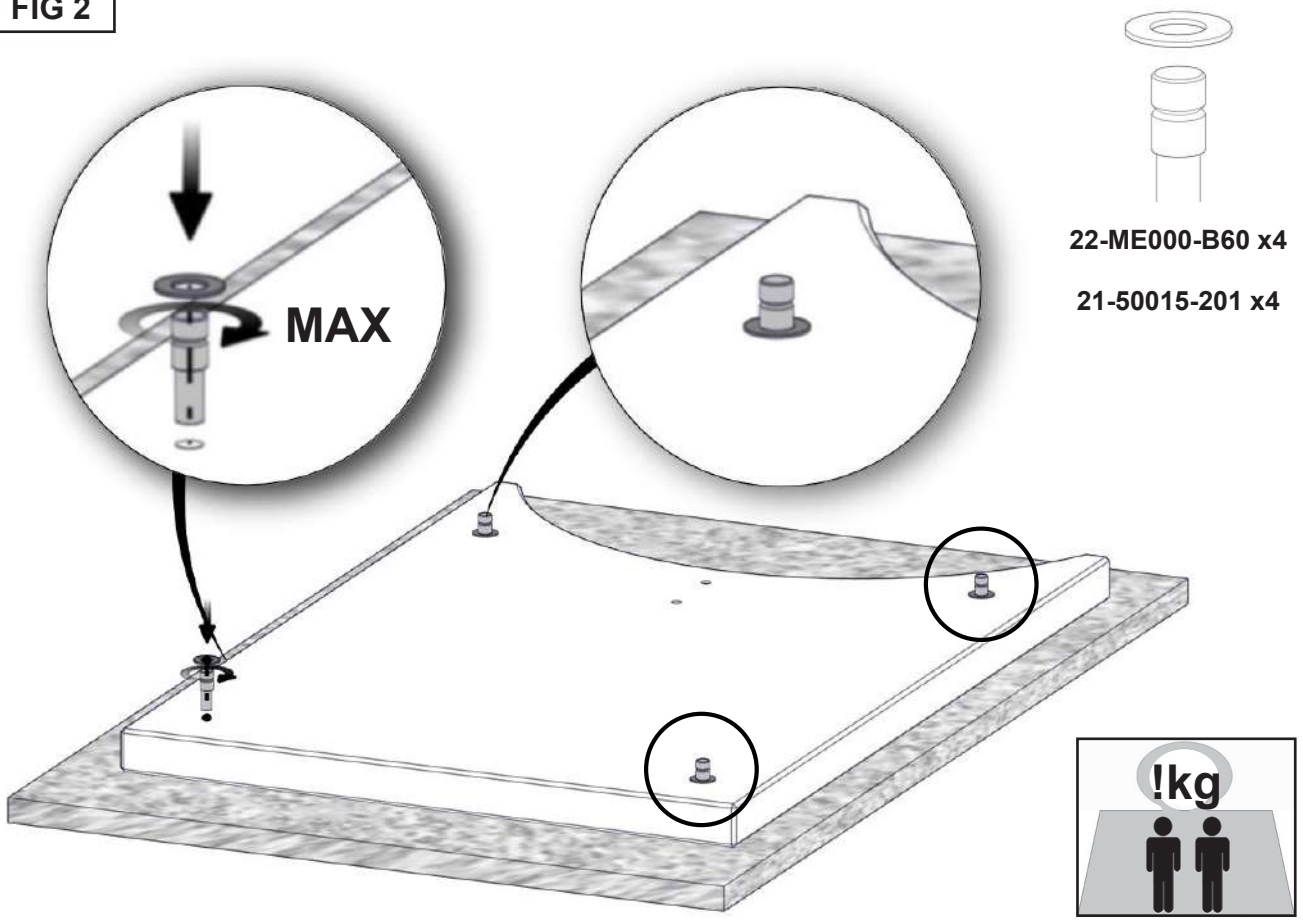


FIG 3

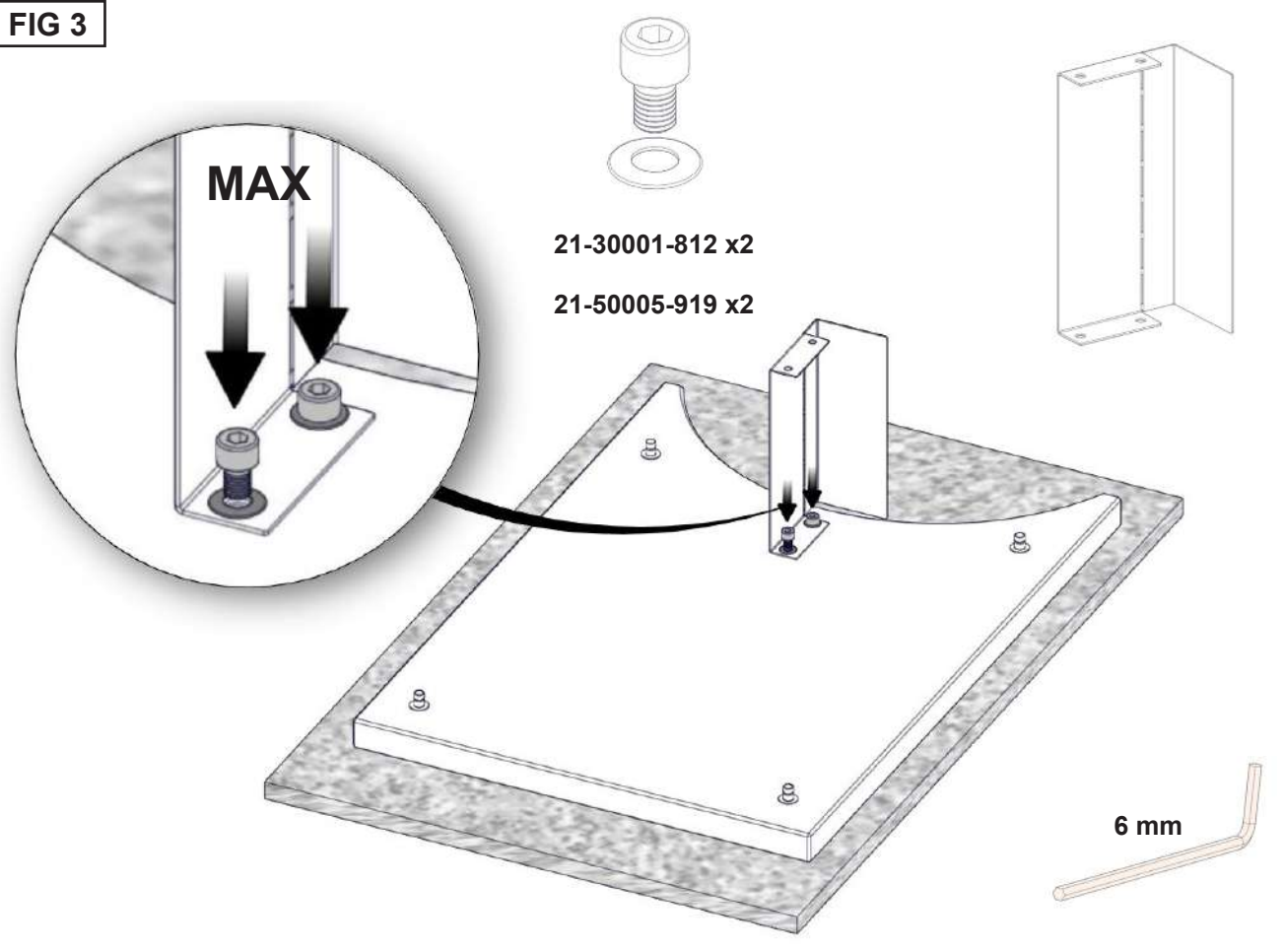


FIG 4

21-40002-606 x4

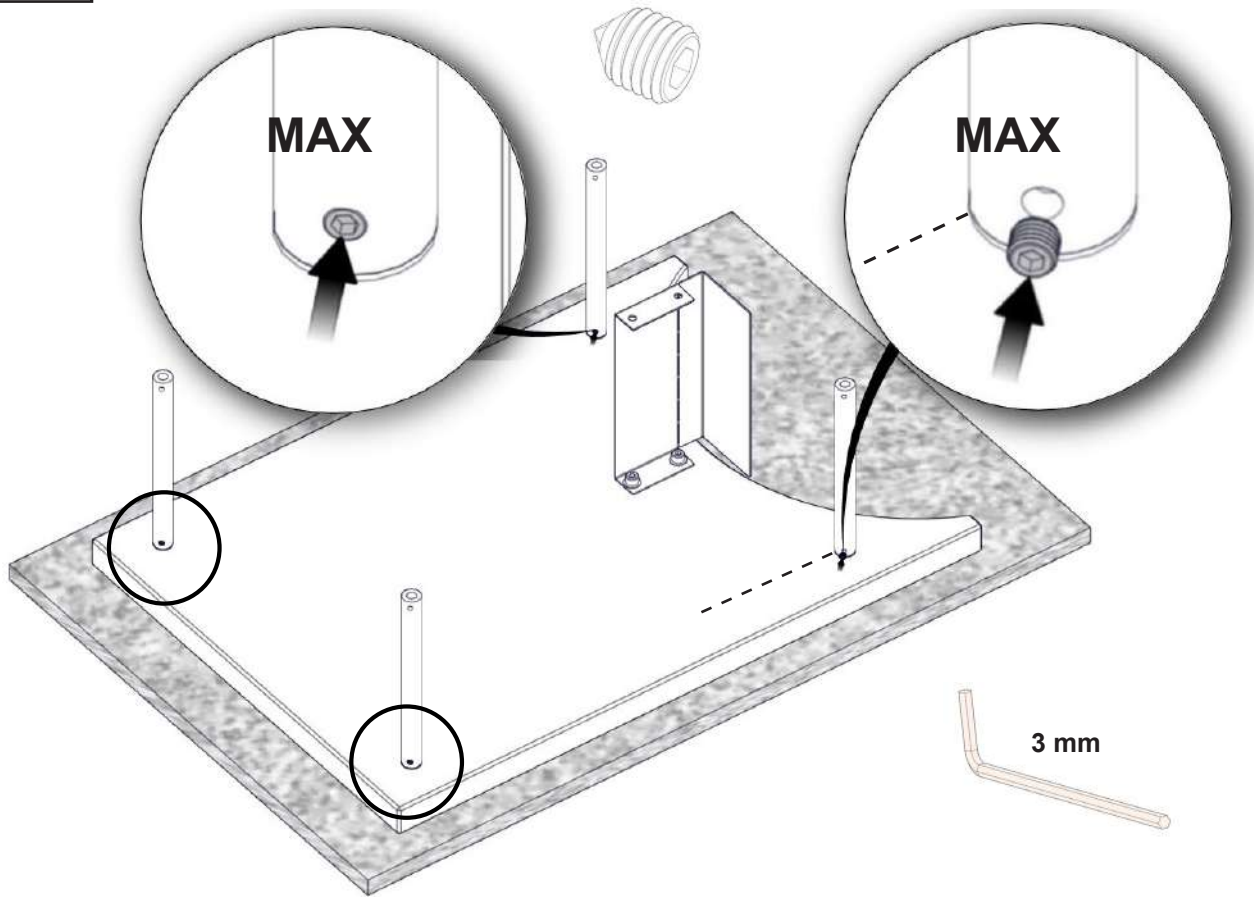


FIG 5

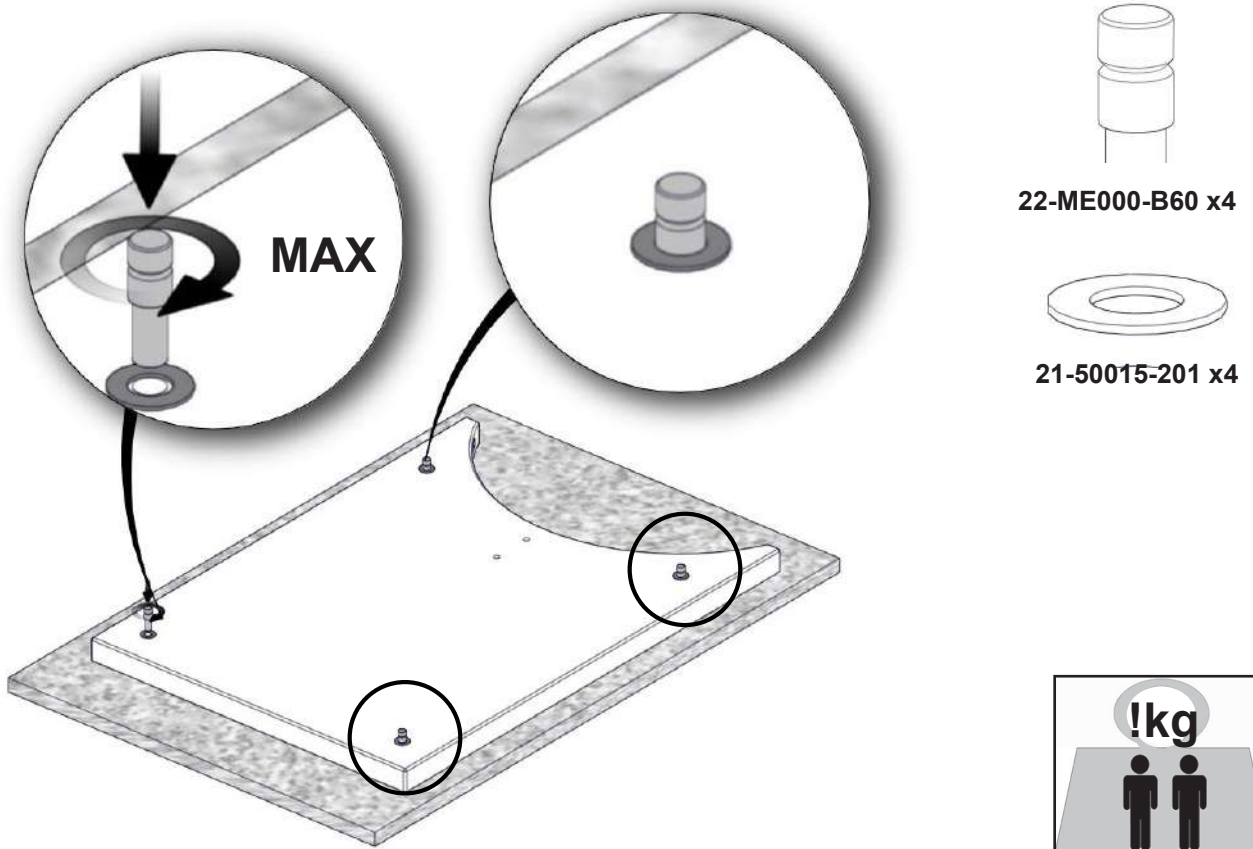


FIG 6

21-40002-606 x4

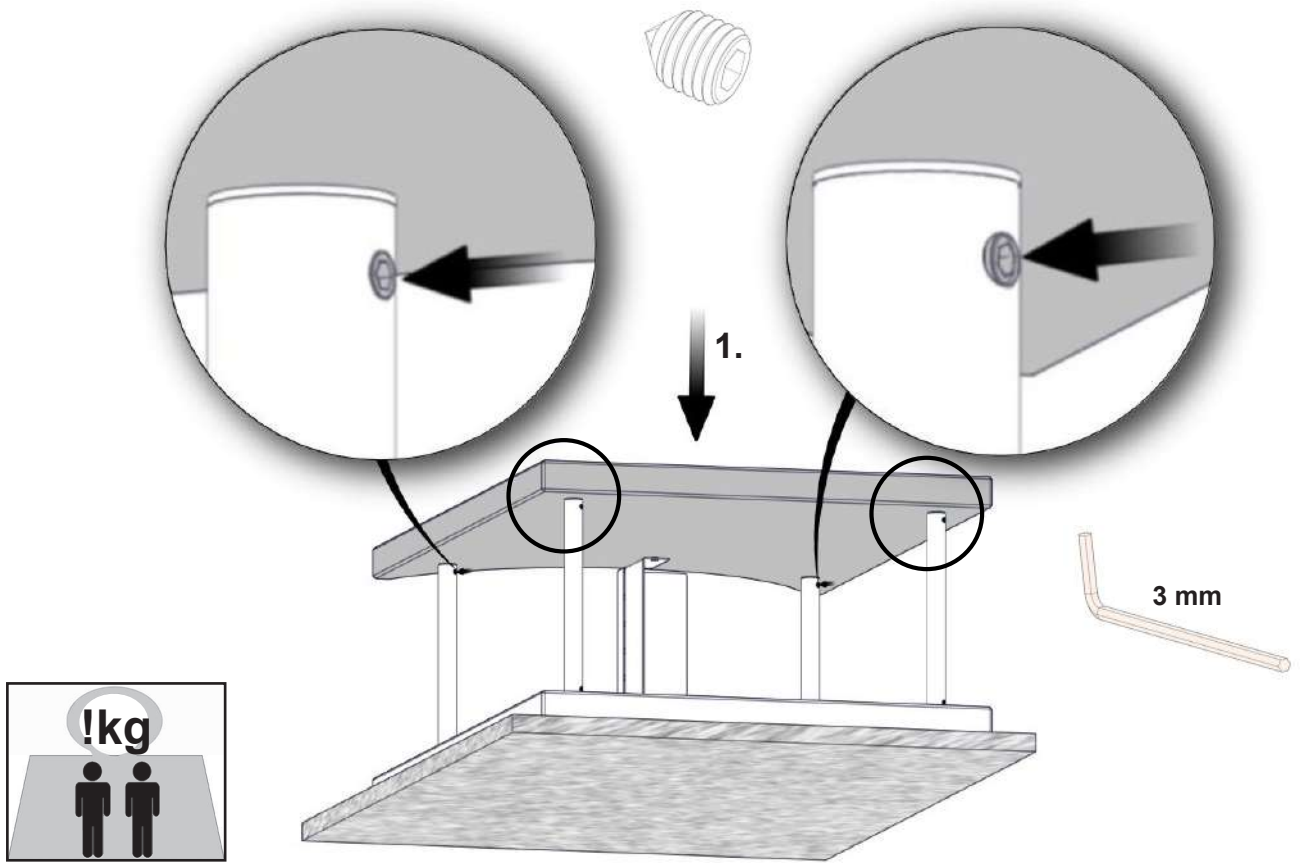


FIG 7

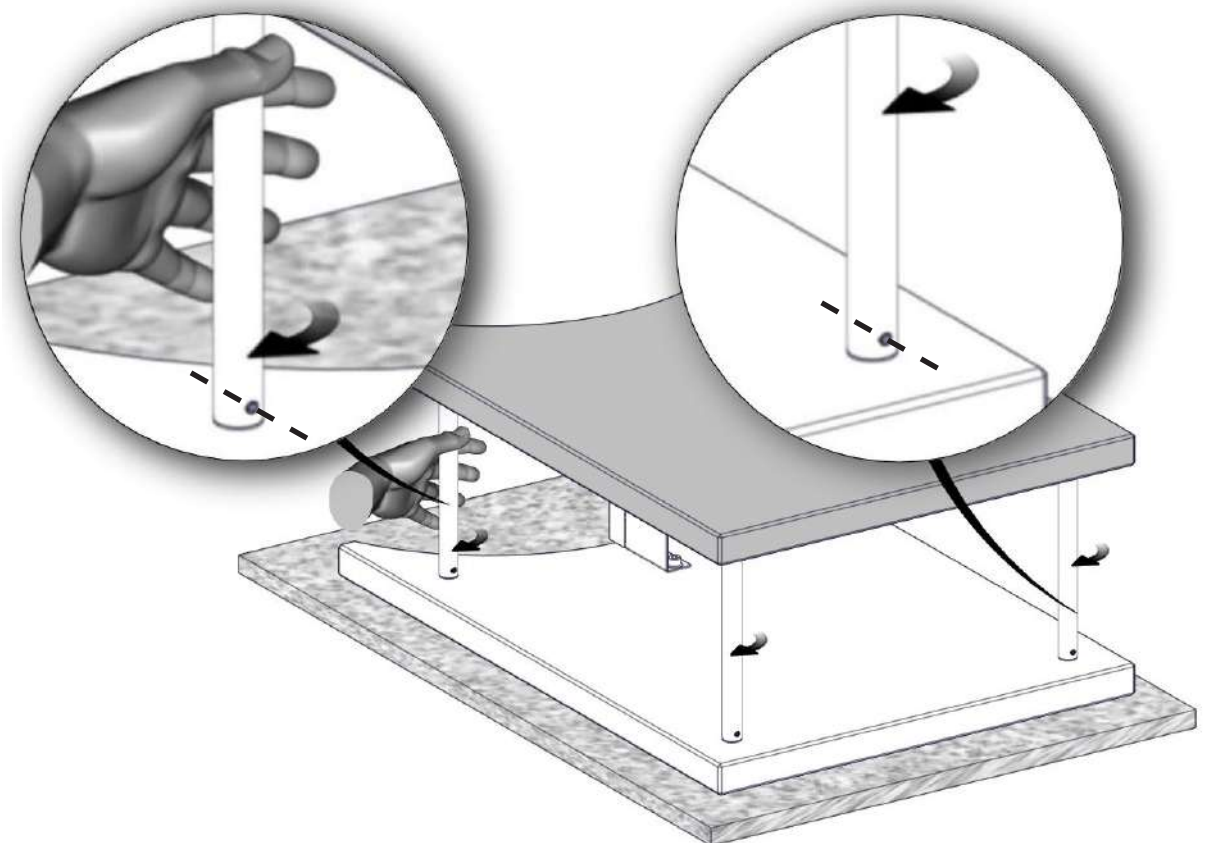
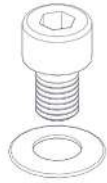


FIG 8



21-30001-812 x2

21-50005-919 x2

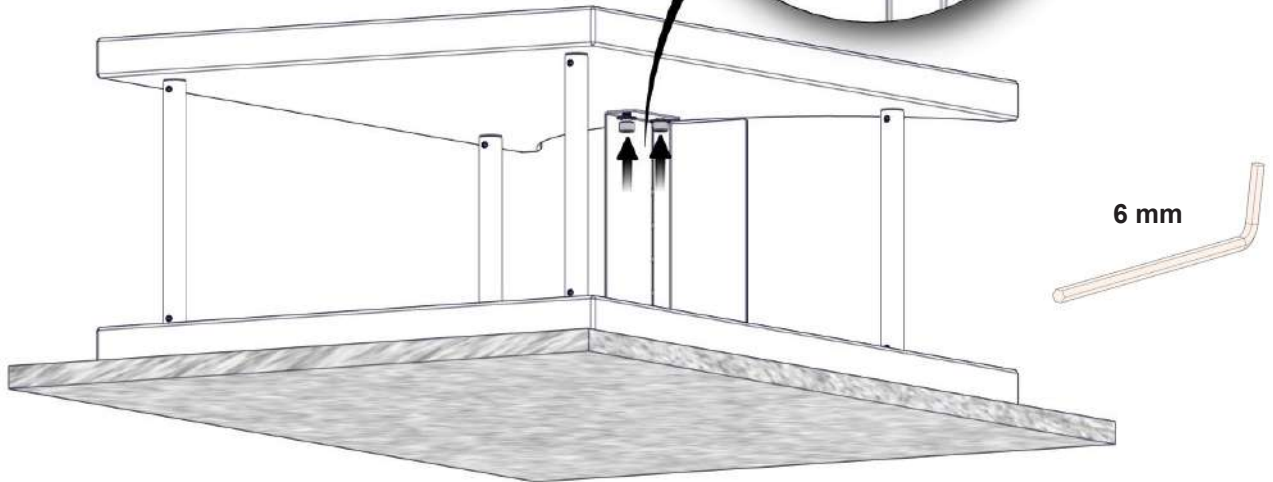
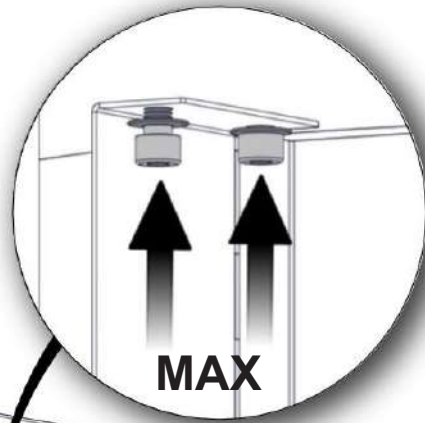
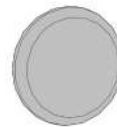
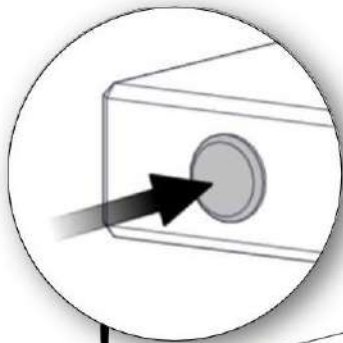


FIG 9



24-STAND-05C x4

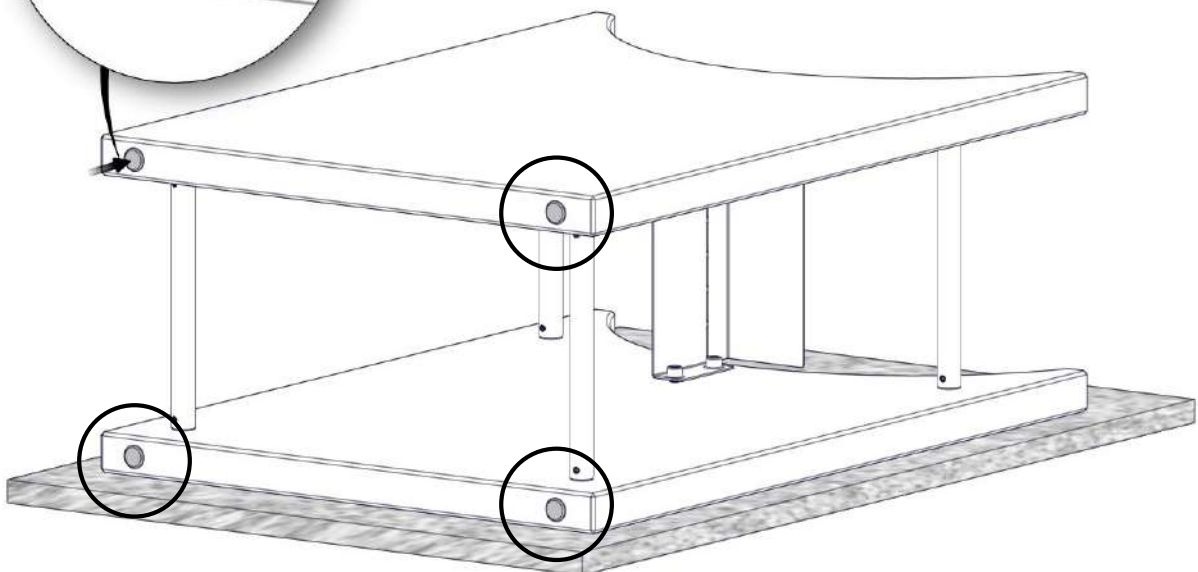


FIG 10

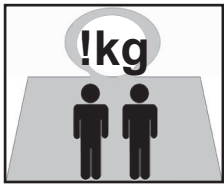
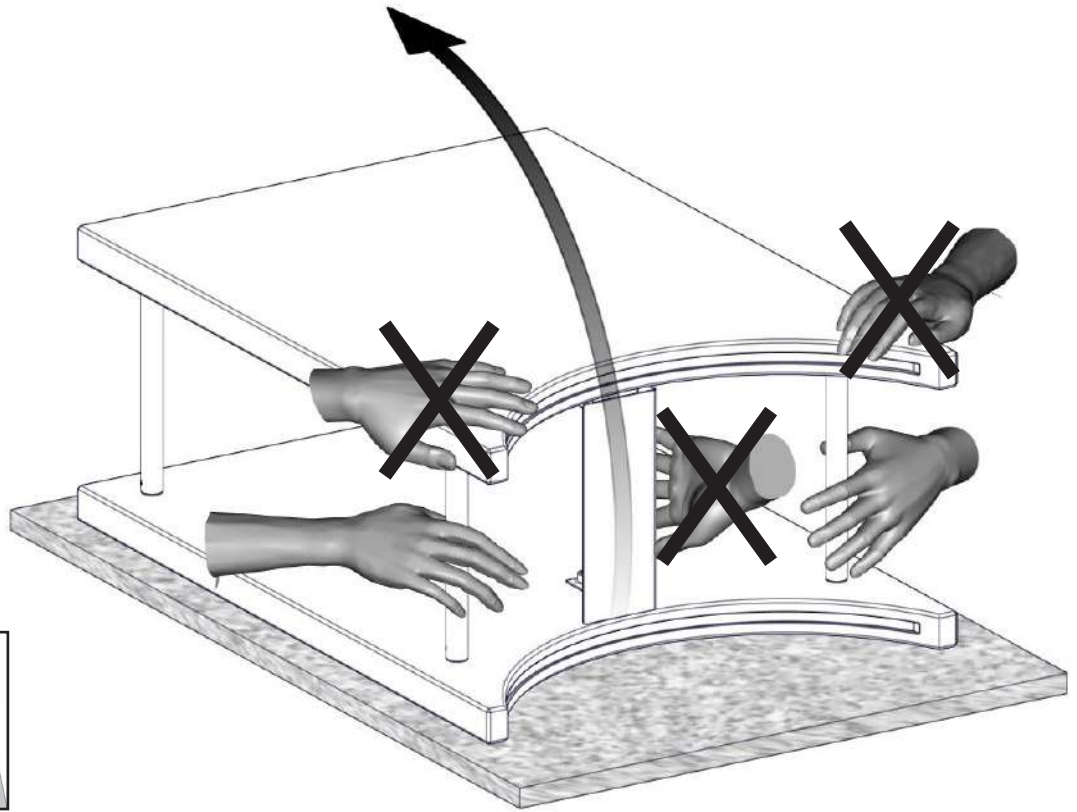


FIG 11

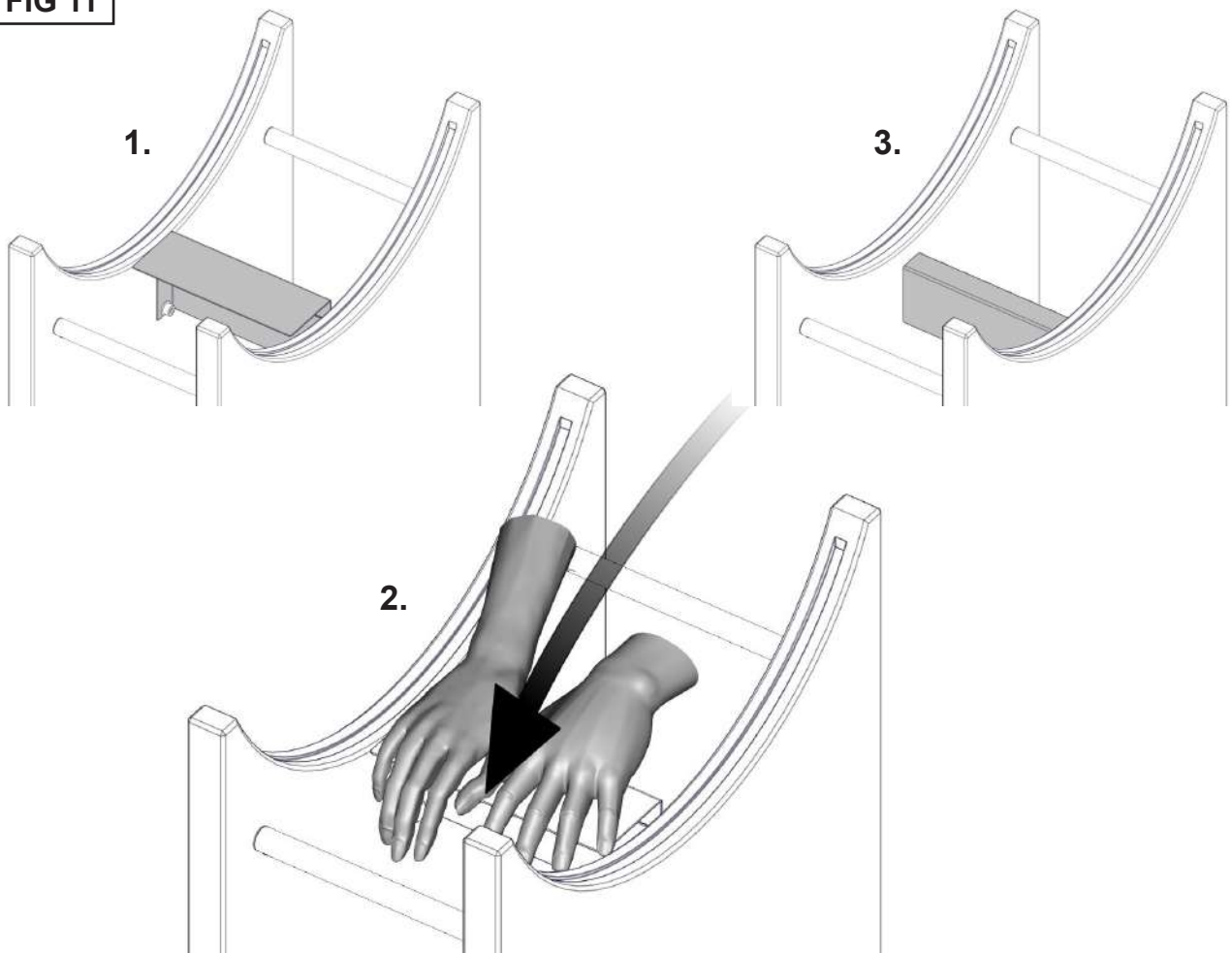


FIG 12

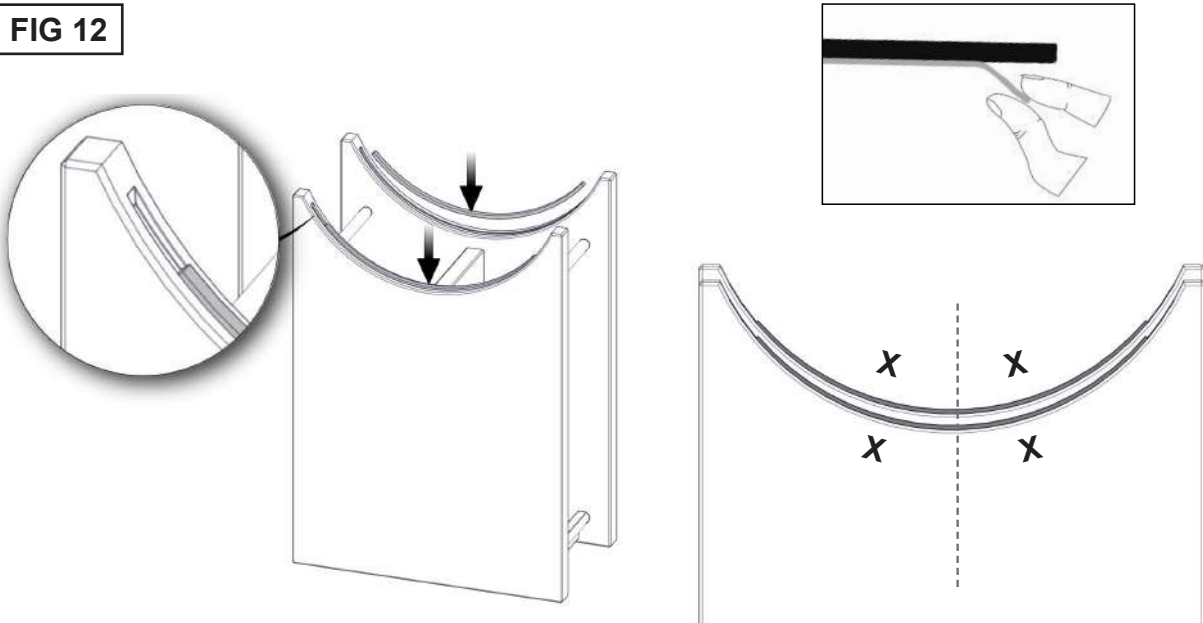


FIG 13

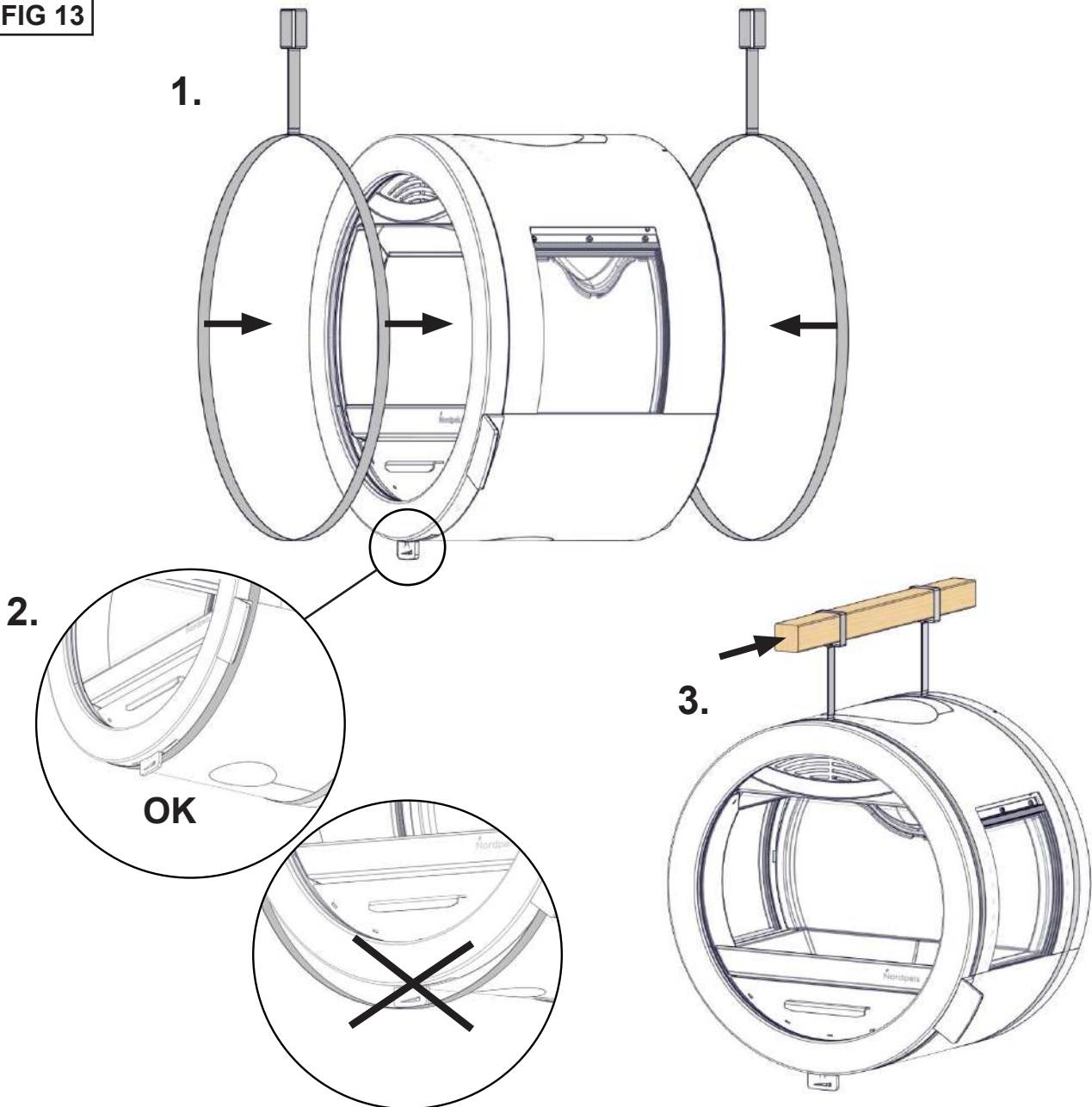


FIG 14

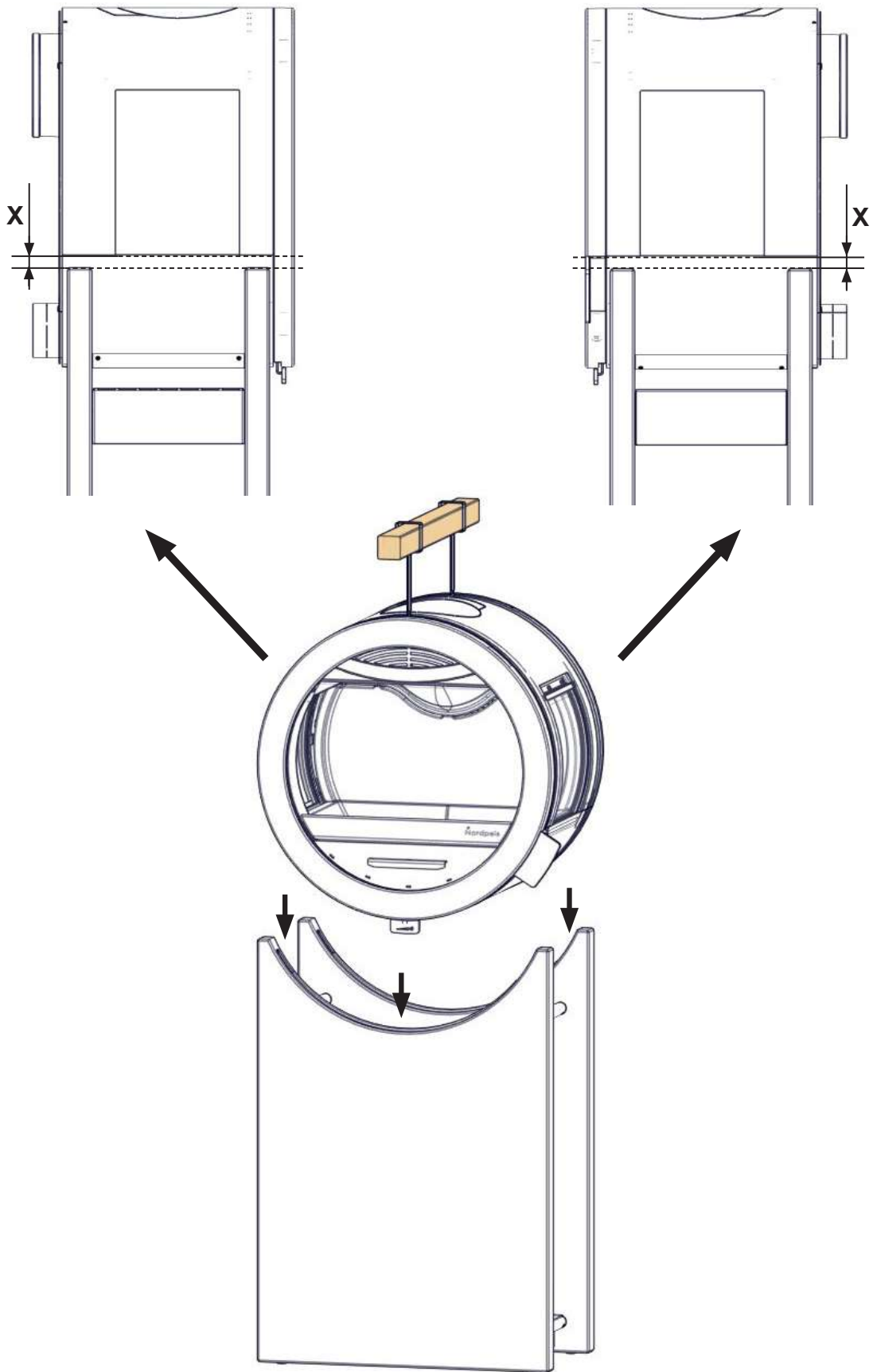


FIG 14 a

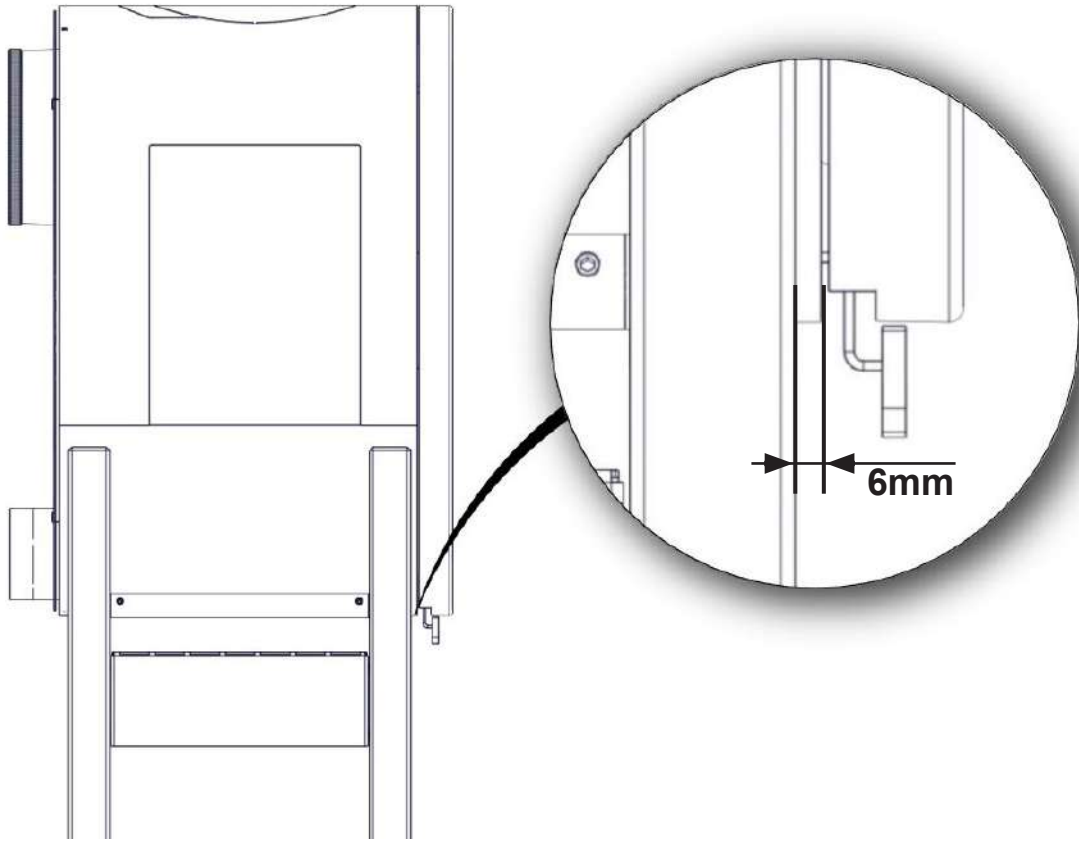


FIG 15

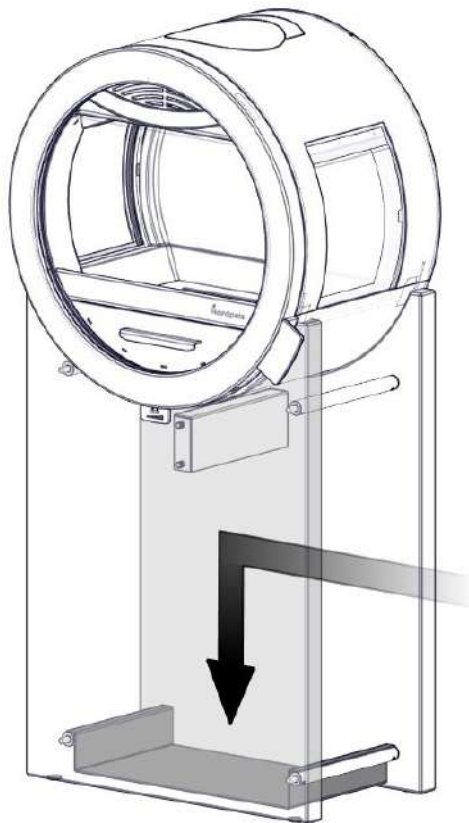
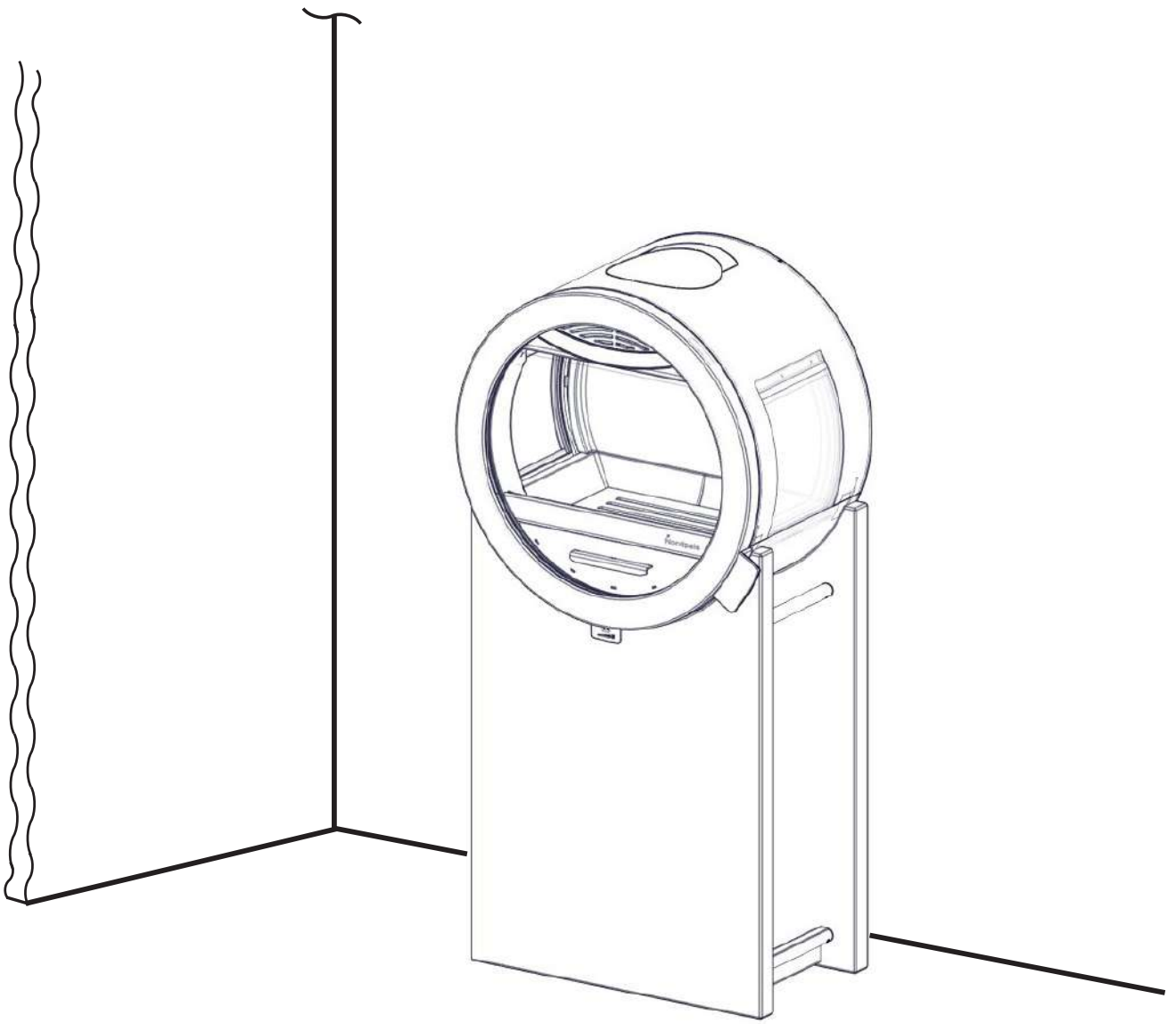


FIG 16



 Nordpeis

Nordpeis AS, Gjellebekkstubben 11, N-3420 LIERSKOGEN, Norway
www.nordpeis.no