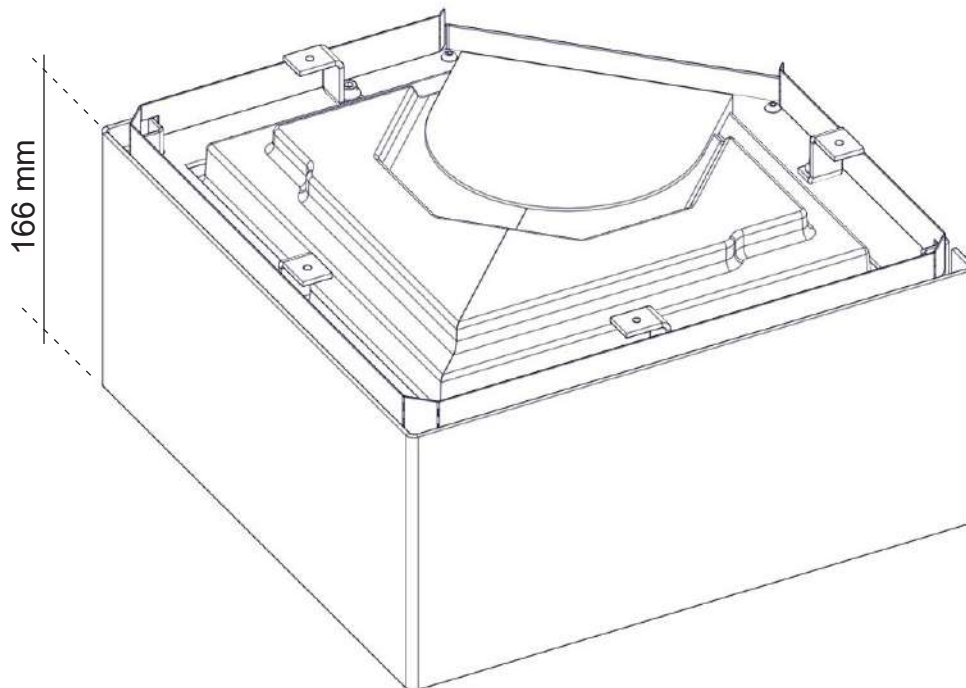


Quadro high top / Power stone

- Ⓝ NO Monteringsanvisning
- Ⓝ SE Installationsanvisning
- Ⓝ GB User manual
- Ⓝ DE Montageanleitung
- Ⓝ FR Manuel d'installation
- Ⓝ FI Käyttöohje



NO

1. Løsne og fjern unbrako skruene med en 5 mm unbra konøkkel og fjern (59 mm) stål vinkler med magneter fra ovnen (figur 1).
2. Monter stål vinkler (34 mm) og fest med settskruer som vist på (fig 2).
3. **A.** Monter en høy stål ramme. Juster, sett skruene (A), slik at du får lik avstand mellom ovnen og den høye toppen - som vist på snitt.
B. Når høyden er satt, med alle fire settskruer, feststål rammen til ovnen med skruer - 3B.
4. Sett på plass Powerstone (varmelagrende elementer) - som vist i figur 4. Ved topp montering til skorstein, monter elementene som vist i figur 4B.
5. Monter stål vinkler (59 mm) med magneter og en stål skjerm, med skruene til rammen som vist på Figur 5 / FIG5B. Fest rammen med stålvinkler og magneter med de medfølgende skruene.
6. Avslutt med å plassere topplaten - se Quadro Bruksanvisning.

GB

1. Loosen and remove the hexagon socket set screws with a 5 mm Allen key and remove steel top supports (59 mm) with magnets from the stove (FIG 1).
2. Assemble steel high top supports (34 mm) and fasten by hexagonal socket set screws as shown on (FIG 2).
3. **A.** Assemble a high top frame. Adjust, using socket set screws (A), equal gap between the stove and the high top - as shown on cross sectional view.
B. When the gap is fixed, by all four set screws, fasten the container to the stove by socket screws - FIG 3B.
4. Stack the Power stone heat retaining elements - as shown on FIG 4. In case of top chimney assembling elements is shown on FIG 4B.
5. Assemble steel top supports (59 mm) with magnets and a cover with socket set screw to the frame as shown on FIG 5/ FIG5B. Fasten the frame with steel supports and magnets by provided screws.
6. Finish by placing the top plate - see Quadro User Manual.

FR

1. Desserrer et retirez les vis à six pans creux avec une clé six pans de 5 mm et retirez les supports supérieurs en acier (59 mm) avec les aimants du poêle (FIG.1).
2. Monter les supports supérieurs en acier (34 mm) et serrer les vis à six pans creux comme indiqué sur la FIG 2.
3. **A.** Monter un châssis supérieur. Régler en utilisant les vis à pans creux (A) pour égaliser l'intervalle entre le poêle et la partie supérieure comme indiqué sur la vue transversale.
B. Lorsque l'intervalle est maintenu par les quatre vis et ne bouge plus, fixer le récipient au poêle en utilisant les vis à pans creux - FIG 3B.
4. Empiler les éléments calorifuges de la Power Stone, comme indiqué sur la FIG 4. Pour un conduit de cheminée, se référer aux illustrations d'assemblage sur la FIG 4B.
5. Monter les supports supérieurs en acier (59 mm) sur le châssis avec des aimants et un couvercle en utilisant les vis à pans creux comme indiqué sur la FIG 5 et la FIG5B. Fixer le châssis avec les supports en acier et les aimants en utilisant les vis fournies.
6. Terminer en plaçant la plaque supérieure - voir le Manuel de l'utilisateur Quadro.

SE

1. Skruva ur låsskruvarna (använd 5 mm insexnyckel) och avlägsna de övre plåtstöden (59 mm) med magneter från kaminen (FIG. 1).
2. Montera den höga övre delens plåtstöd (34 mm) och skruva fast dem med låsskruvarna (se FIG 2).
3. **A.** Montera en ram för hög övre del. Justera avståndet mellan kaminen och den höga övre delen med låsskruvarna (A) (se tvärsnittsvyn).
B. När du har ställt in avståndet och dragit åt alla fyra låsskruvarna fäster du behållaren på kaminen med insexskruvarna (FIG 3B).
4. Placera Powerstone-elementen enligt FIG 4. Vid toppanslutning följer du anvisningar på FIG 4B.
5. Montera de övre plåtstöden (59 mm) med magneter och skruva fast dem med låsskruvarna i ramen (se FIG 5/5B). Fäst ramen med plåtstöd och magneter med medföljande skruvar.
6. Avsluta med att placera den övre plattan (se ny bruksanvisning för Quadro).

DE

1. Lösen und entfernen Sie die Inbusstellschrauben mit einem 5-mm-Inbus Schlüssel. Entfernen Sie die Stahlstützen für die Oberseite (59 mm) mitsamt Magneten vom Kaminofen (Abb. 1).
2. Montieren Sie die Stahlstützen für die hohe Oberseite (34 mm) und befestigen Sie sie mit Inbusstellschrauben gemäß Abb. 2.
3. **A.** Montieren Sie einen Rahmen für eine hohe Oberseite. Passen Sie seine Position mit Inbusstellschrauben (A) an. Zwischen Kaminofen und hoher Oberseite muss ein Spalt mit gleicher Größe vorliegen, siehe Querschnittsansicht.
B. Wenn der Spalt mit allen vier Stellschrauben festgelegt wurde, befestigen Sie den Behälter mit Inbussschrauben am Kaminofen, siehe Abb. 3B.
4. Stapeln Sie die wärmespeichernden Power Stone-Elemente gemäß Abb. 4. Bei der Montage von Elementen bei einem Schornstein an der Oberseite gilt Abb. 4B.
5. Montieren Sie die Stahlstützen für die Oberseite (59 mm) mit Magneten und eine Abdeckung mit Inbusstellschrauben am Rahmen, siehe Abb. 5/5B. Befestigen Sie mithilfe der beiliegenden Schrauben den Rahmen mit Stahlstützen und Magneten.
6. Bringen Sie abschließend die Deckplatte an, siehe Bedienungsanleitung für Quadro.

FI

1. Irrota kuusiokoloruuvit 5 mm kuusiokoloavaimella ja irrota teräskannen kannakkeet (59 mm) magneetteineen takasta (kuva 1).
2. Asenna teräskannen kannakkeet (34 mm) ja kiinnitä kuusiokoloruuveilla kuvan 2 mukaisesti.
3. **A.** Asenna korotettu runko. Säädä takan ja korotetun rungon välinen rako tasaiseksi kuusiokolosäätöruuveilla (A) poikkileikkauskuvan mukaisesti.
B. Kun rako on säädetty neljällä säätöruuveilla, kiinnitä säiliö takkaan kuusiokoloruuveilla - kuva 3B.
4. Asenna Powerstone-lämpömakasiinin elementit kuvan 4 mukaisesti. Jos takka liitetään ylöspäin savupiippuun, käytä kuvassa 4B näkyviä elementtejä.
5. Asenna teräskannen kannakkeet magneetteineen (59 mm) ja kiinnitä kansi kuusiokoloruuveilla kuvan 5/5B mukaisesti. Kiinnitä kehys teräskannakkeilla ja magneeteilla mukana toimitetuilla ruuveilla.
6. Asenna lopuksi kansi - katso Quadron käyttöohje

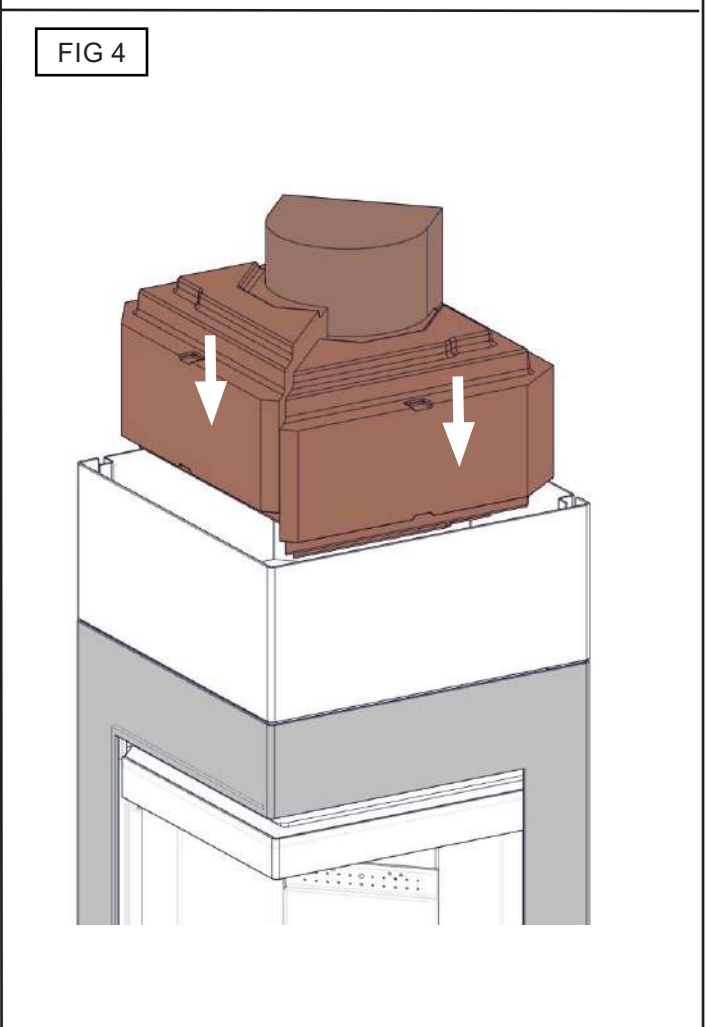
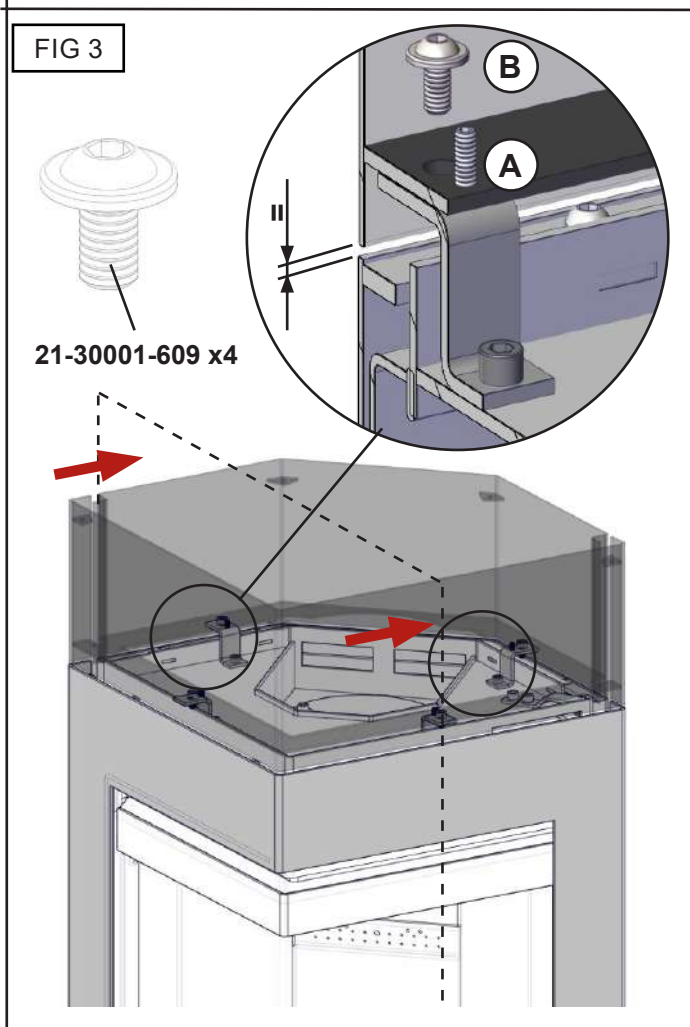
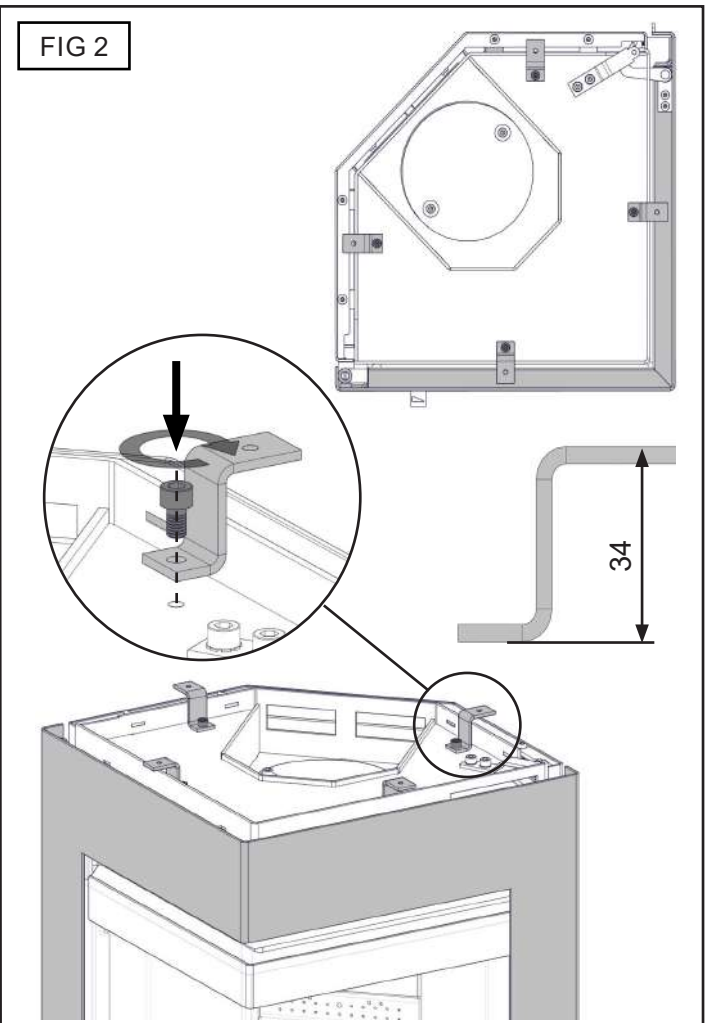
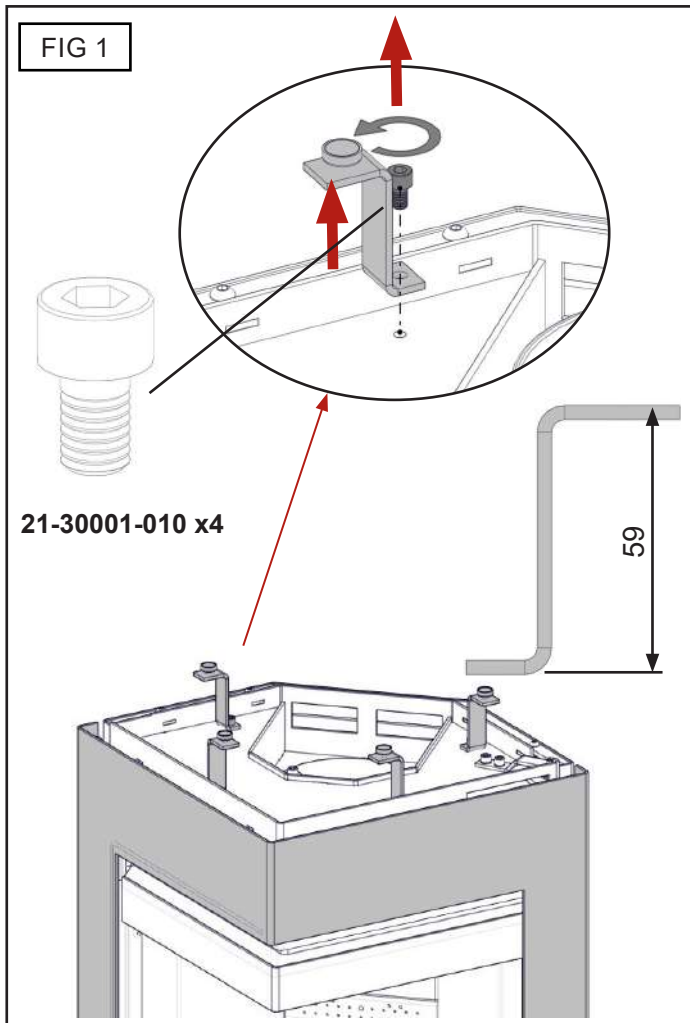


FIG 4b

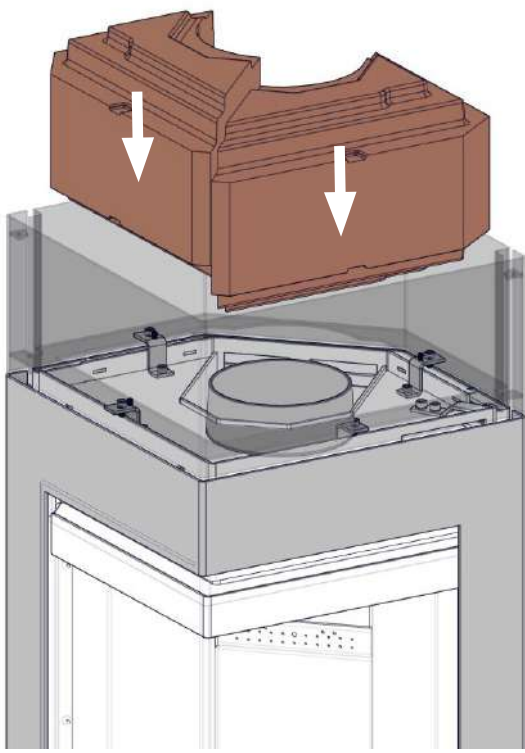


FIG 5

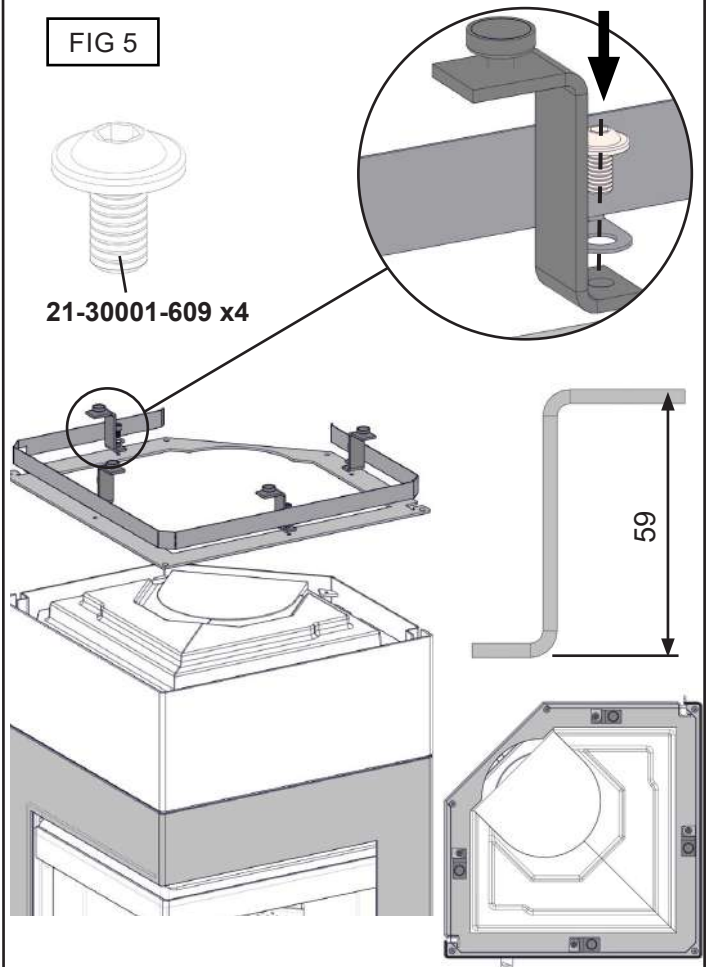


FIG 5b

