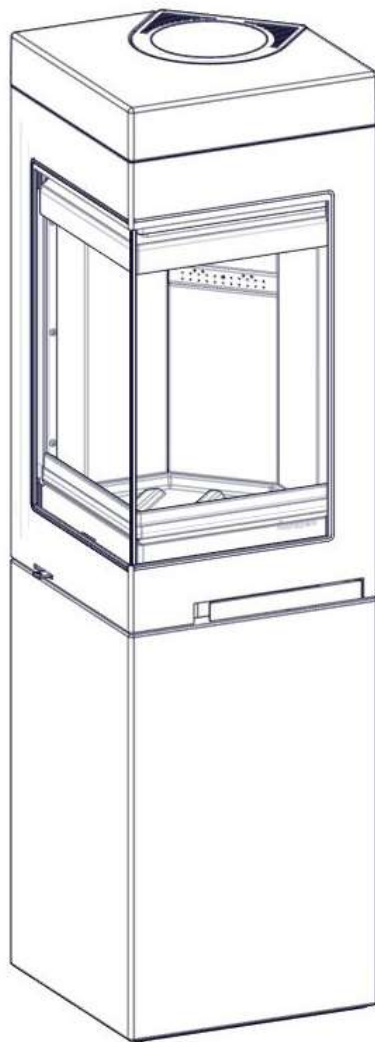
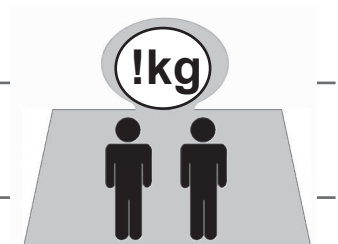


NO	Monteringsanvisning	2
GB	Installation and user manual	10
DE	Montageanleitung	17
FR	Manuel d'installation	28
SE	Installations och bruksanvisning	37
FI	Käyttöohje	44



Quadro Colorado

Art.no: SN-QUADR-540
Test report No: RRF- NS 16 4273, RRF - 40 16 4273
Last updated: 25.04.2024



VIKTIGE SIKKERHETSREGLER:

1. Følg monteringsanvisningen nøye når ildstedet tilkobles skorsteinen. Dersom monteringen fraviker fra eksemplene i monteringsanvisningen er det viktig å ta hensyn til strålevarmen fra røykrøret til omkringliggende materialer.
2. Før opptenning er det viktig å lese bruksanvisningen og følge denne.
3. Innbygde og / eller definerte konveksjonsåpninger må aldri reduseres eller delvis blokkeres. Det kan i så fall føre til overoppheting, som igjen kan føre til skader på produktet, og i verste fall brann.
4. Bruk kun opptenningsbriketter eller andre alternativer i fast form. **Bruk aldri bensin, diesel eller andre flytende væsker til opptenning da dette kan føre til eksplosjon.**
5. Bruk kun naturlig og tørr ved. Bruk av briketter, koks og byggeplank vil utvikle høyere temperaturer og høyere utslipp. Det kan også skade ildstedet.
6. Dersom det oppstår skader på glass eller dørpakninger som gjør ildstedet utett skal bruken av ildstedet opphøre intill skaden er reparert.
7. Produkter tilkoblet ventilert stålpipeline må aldri brukes med åpen dør annet enn ved ilegg eller korte perioder ved oppfyring.

Dersom sikkerhetsreglene brytes vil garantien på produktet bortfalle.

Anbefaling: For økt sikkerhet anbefaler vi at en kvalifisert montør utfører oppstillingen av ildstedet.

Innhold

1. Generelt om elementpeiser	3
Vekt	3
Brannmur	3
Tilkobling til pipe	3
Krav til gulvplate	3
Småskader	3
Sprekker	3
Maling	3
2. Før du installerer nytt ildsted	3
Installasjon og kontroll før bruk	3
Skorsteinstrekk	4
Tilførsel av luft	4
Krav til gulvplate	4
Måltegninger	4
3. Teknisk informasjon	4
4. Sikkerhetsavstand	5
5. Montering	5
Friskluft	5
Kontroll av funksjoner	5
Fjerne selvlukkingsmekanismen	5
6. Første opptenning	5
Opptenning	5
7. Vedlikehold	6
Rengjøring og inspisering	6
Aske	6
Thermotte™	6
Dør og glass	6
8. Garanti	7
9. Fyringstips	7
Råd og tips ved problemer med forbrenningen	8
Kontrollskjema	9

1. Generelt om elementpeiser

Vekt

Huseier må forsikre seg om at gulvet tåler belastningen i henhold til totalvekten på peisen. Vurder eventuelt forsterkning av gulvet, spesielt i nye hus og dersom området under peisen ikke har ekstra lettvegger som understøtter. Ved montering på flytende tregulv, bør peisen felles ned for å unngå at gulvet låses og sprekker.

Brannmur

Ved montering av ildsted inntil brennbar vegg, må det anvendes brannmur. Vi anbefaler bruk av Nordmur brannmurelementer som gir en meget god beskyttelse av veggene og har en byggetykkelse på kun 30/65 mm, inklusive 10/15 mm luftespalte. Brannmur kan også bygges av annet steinmateriale som gassbetongblokker eller teglsten i godkjent tykkelse.

Brannmuren må alltid være så høy at avstanden fra røykrør/røykklokke til brennbar materiale blir minimum 300 mm.

Frittstående peiser kan monteres uten brannmur. Overhold alle sikkerhetsavstander til brennbare materialer.

Tilkobling til pipe

Følg pipeprodusentenes spesifikasjoner for tilkobling til pipe. Tørrstable omrammingen og innsatsen for nøyaktig høyde og posisjon til røykinnføringen i pipen. Husk at innsatsen ekspanderer under fyring. Omrammingen må derfor aldri hvile på innsatsen, men ha en avstand på minimum 2-3 mm. Innsatsen må heller ikke hvile mot benkeplaten eller mot sidene.

Ved topptilslutning til stålpipes henviser vi til respektive fabrikkens monteringsanvisning.

Krav til gulvplate

Har ildstedet panoramadør og kun skal fyres lukket, kreves det ved brennbar gulv 30 cm gulvplate foran ildstedet, uansett høyde og dybde på ildstedet. Gulvplatens bredde skal være minst like bred som luken på innsatsen.

Småskader

Grunnet transport og håndtering kan det oppstå små skader på peisen.

Dette kan repareres med akryl/lettsparkel. For perfekt resultat kan du sparkle og slipe med egnet sparkelmasse. Mindre sår og ujevnheter sparkles. Dersom såret er dypt eller det er en større skade anbefales det å sparkle i flere omganger med fliselim eller sementsparkel for å unngå synk. Jevn til med f.eks. en fuktig svamp eller et filsebrett.

Sprekker

Bygningsmassen rundt peisen kan bevege seg. Spesielt er det i nye hus vanlig at bygningsmassen får betydelige setninger de første årene. I tillegg krymper alle betongelementer i avtagende grad i inntil 15 måneder.

Resultatet er at det kan oppstå små sprekker i betong/murverk.

Bruk peisen i noen måneder. Dersom det oppstår sprekker, riss opp sprekken med et Skrujern eller lignende (for å gi bedre plass til akryl fugemasse). Støvsug flatene frie for støv. Sprøyt inn akryl fugemasse og bruk en sparkel eller en såpevåt finger for å jevne til massen. Etter et par døgn kan fugen overmales.

Maling

Når peisen er ferdig sparklet/slipt og limskjøtene tørre, er peisen klar til å males. Bruk kun pustende maling (akryl) ment for murverk.

For egen sikkerhet, følg monteringsanvisningen. Alle sikkerhetsavstander er minimumsavstander. Installasjon av ildsteder må i tillegg være i henhold til det enkelte lands lover og regler. Nordpeis AS står ikke ansvarlig for feilmontering av ildstedet.

Vi tar forbehold om trykkfeil og endringer.

For sist oppdaterte versjon og mer utfyllende informasjon om brannmurer, pipetilkobling etc., se våre nettsider www.nordpeis.com/no

2. Før du installerer nytt ildsted

Installasjon og kontroll før bruk

Installasjon av nye ildsteder skal meldes til de lokale bygningsmyndigheter. Det anbefales å benytte kompetent personell ved installasjon nytt ildsted. Huseier står selv ansvarlig for at alle krav til sikkerhet er ivarettatt på en forskriftsmessig måte og er forpliktet til å få installasjonen inspisert og sikkerheten bekreftet av en kvalifisert kontrollør. Kvalifisert kontrollør kan være feier, murmester, varmeforhandler eller andre med tilstrekkelig kompetanse. Det er også en fordel å dokumentere denne kontrollen skriftlig, bruk gjerne vedlagte kontrollskjema. Lokalt feieveesen må informeres dersom installasjonen medfører endret feiebehov.

Skorkestrekk

Sammenlignet med eldre ildsteder, stiller dagens rentbrennende ildsteder betydelig større krav til skorsteinen. Selv det beste ildsted vil fungere dårlig hvis skorsteinen ikke er riktig dimensjonert og i god stand. Oppdriften styres hovedsaklig av røykgasstemperatur, utetemperatur, lufttilførsel og skorsteinens høyde og innvendige diameter. anbefalt skorsteinshøyde er minst 4 meter over røykinnføringen og en diameter på 150-200mm. Skorsteinens diameter skal aldri være mindre enn røykinnføringen/røykrøret. Ved nominell effekt skal det være et undertrykk mellom 12 og 25 Pascal.

Trekken øker når:

- skorsteinen blir varmere enn utelufta
- den aktive lengden på skorsteinen over ildstedet økes
- det er god lufttilførsel til forbrenningen

Er skorsteinen overdimensjonert i forhold til ildstedet, kan det bli vanskelig å oppnå god trekk, fordi skorsteinen ikke blir godt nok oppvarmet. I slike tilfeller kan det lønne seg å ta kontakt med kyndig personell for vurdering av eventuelle tiltak. For kraftig trekk kan avhjelpest med en trekkbegrenser. Ildstedet er typetestet og må kobles til skorsteiner som er dimensjonert for røykgasstemperatur som anvist i EC-deklarasjonen. Ved behov, ta kontakt med en feier på forhånd.

Tilførsel av luft

Friskluftsett får å tilknytte ildstedet til luft utenfra fås kjøpt som tilbehør, og vil sikre at tilførsel av luft til ildstedet blir mindre påvirket av ventilasjonsanlegg, kjøkkenvifter og andre forhold som kan medføre undertrykk i rommet. I alle nybygg anbefaler vi på det sterkeste at det prosjekteres og klargjøres for direkte tilførsel av luft utenfra. Også i eldre hus kan bruk av friskluftsett anbefales. Utilstrekkelig tilførsel av luft utenfra kan medføre undertrykk i rommet der ildstedet står - og dermed dårlig forbrenning, dårligere utnyttelse av veden og nedsoting av skorsteinen.

Advarsel! Bruk av avtrekksvifter i samme rom eller nærhet kan føre til problemer.

Advarsel! Hold alle luftinntak fri for tildekking. Opprettholdes IKKE kravet til ventiler, vil effekten av varmesirkulasjonen bli vesentlig redusert og overoppheting kan oppstå. I verste fall kan dette resultere i brann.

Krav til gulvplate

Det kreves 30 cm gulvplate foran ildstedet, dersom gulvet er brennbart.

Måltegninger (FIG1)

Måltegningene angir ca. senter høyde for hull til røykrøret. Skjevheter i gulv og vegger vil kunne påvirke målene. Tørrstable ildstedet for nøyaktig høyde og posisjon til røykinnføringen.

3. Teknisk informasjon

Ildsteder fra Nordpeis har sekundærforbrenning og er rentbrennende. Ved sekundærforbrenning skjer forbrenningen i to trinn: Først brenner veden, deretter antennes røykgassene av forvarmet luft. Dette gjør at nye ildsteder har minimalt med utslipp av sotpartikler og uforbrente gasser (for eksempel CO) og er bedre for miljøet. Ved går under betegnelsen fornybar ressurs/biobrensel. Rentbrennende ildsteder trenger lite ved for å oppnå god varmeeffekt. Fyr utelukkende med ren og tørr ved.

Vekt inkl. innsats	160 kg
Materiale innsats	Platestål
Innsats	Quadro
Overflatebehandling dør/dørramme	Varmebestandig lakk
Brensel	Ved, 30 cm
Effekt	6 kW nominell
Virkningsgrad	80%
CO (13% O₂)	<1500 mg/m ³
Effektregulering	Fyringsventil
Forbrenningssystem	Rentbrennende
Røykuttak	Topp- og bakuttak
Røykrør	Utvendig Ø150 mm
Temperatur røykgass	277 °C
Røykgasstemperatur ved røykstuss	320 °C
Røykavgass tetthet	5,2 g/s
Anbefalt trekk	12 Pa
Luftbehov	13 m ³ /h
Ileggsmengde	1,4 kg
Ileggsintervall	50 min
Luftventilåpning	33%
Driftsform	Intermitterende*

**Med intermitterende forbrenning menes her vanlig bruk av et ildsted. Dvs at det legges i et nytt ilegg straks brenslat har brent ned til glør.*

Advarsel!: Opprettholdes IKKE kravet til ventiler, vil effekten av varmesirkulasjonen bli vesentlig redusert og overoppheting kan oppstå. I verste fall kan dette resultere i brann.

4. Sikkerhetsavstand

Brannmur

Sørg for at angitte minimum sikkerhetsavstander overholdes (FIG 2).

Brannmurslengder vist i FIG 2 er minimumskrav i henhold til godkjente sikkerhetsavstander, dersom ildstedet plasseres som vist i tegningen. Ved toppmontering til stålpipeline henviser vi til respektive fabrikkens monteringsanvisning. Overhold de sikkerhetsavstandene montering av stålpipeline krever.

5. Montering

Montering av omramming (FIG 5- FIG 16)

FIG 5

Forbered område som ildstedet skal bli montert. Se til at overflaten er fri for smuss og betong rester. Kontroller med et vater om ildstedkroppen er i vater og lodd. Skulle du trenge å justere gjør dette med å justere ildstedets føtter.

Viktig! Planlegger du å bruke luftinntaket bak på ildstedet, trenger du å kappe i elementet.

FIG 6

Monter bakvegg med medfølgende skruer og skiver. Ikke stram til skruene.

FIG 7

Skruene gjør det mulig å justere bakplaten i forhold til kroppen på ildstedet – se FIG 7B, Bruk vater for å justere bakveggen til ildstedet. For å justere, løsne og feste hver mutter som vist på FIG 7A,C.

FIG 8

Sett ildstedet på tiltenkt plass – ta hensyn til sikkerhetsavstander – se FIG 2.

Viktig! Skal ildstedet bli plassert i et hjørne og monteres med friskluft tilførsel bak på ildsted, se til å forberede dette før plassering av ildstedet.

FIG 9

Forbered frontplaten før montering, Sett magneter i utgangsposisjon som vist på tegning – FIG 9A. Kontroller at reguleringsskruen i hjørnet av bunnplaten er i posisjon som vist på FIG 9C. Før montering sjekk også posisjonen av selve platen og dens retning i forhold til pil. Monter platen.

FIG 10

Bruk skruen som vist i FIG 10A, for å justere frontplate. Skulle platen bli vaglete juster magnet eller magneter. Set til at det er åpning mellom platte og nedre del kant av innsatsen og dens dør som vist på FIG 10B.

FIG 11-12

Monter den vertikale risten til topp platen. Bruk medfølgende skruer. Viktig! En fjær må plasseres mellom skivene – se FIG 12. Ikke stram skruene helt, slik at justering av risten skal være mulig.

FIG 13

Monter et varmeskjold med medfølgende festeanordninger som vist i FIG 13.

FIG 14

Sett topp platen på plass. Juster magneter- se FIG 14A for riktig vertikal stilling slik at krav på FIG 14B og 14C blir fulgt. Bruk et vater for å finne topp platens endelige stilling. NB! Justering av bakre topprist kan utføres for hånd.

FIG 15-16 Monter topp rist.

NB! For å få tilgang til toppmonteringen fjern lokk fra topp rist se FIG 15.

NB! For å få tilgang til tilkoblingsmulighet bak, trenger du å fjerne perforerte del av bakplate - se FIG 16-16a.

Friskluft

NB! Skal ildstedet kobles til friskluft bør elementene klargjøres for dette før monteringen av omrammingen begynner. Friskluft kan kobles til gjennom bunnplaten eller gjennom en av sidene i sokkelen. Se FIG Quadro Colorado Air.

Kontroll av funksjoner

Når ildstedet er oppstilt, kontroller at betjeningsorganer fungerer lett og virker tilfredsstillende.

Dør (FIG 4)

Håndtaket trekkes ut	Åpne
Håndtaket trykkes inn	Lukket

Luftventil (FIG 4b)

Til høyre	Lukket
Til venstre	Åpen

Fjerne selvlukkingsmekanismen FIG 17

- Åpne døren og stram til setskruen med en 2,5 mm umbrako
- Dytt døren forsiktig oppover mot toppen av rammen. Løsne setskruen med en 2,5 mm umbrako.
- Nå kan døren senkes tilbake til riktig stilling.

6. Første opptenning

Når ildstedet er installert og alle forskrifter er overholdt, kan det tennes opp.

Unngå kraftige støt når det legges ved inn i brennkammeret da dette kan skade isolasjonsplatene. Vær oppmerksom på at fukt i isolasjonsplatene kan gi en treg forbrenning de første opptenningene. Dette vil løse seg når fuktigheten fordampes. Fyr evt. med døren på gløtt de 2-3 første gangene.

Sørg også for god utluftning ved første fyring, da lakken på ildstedet vil avgi røyk og lukt. Røyken og lukten er ikke helseskadelig og vil forsvinne.

Opptenning

Legg inn tørr småved, tenn opp og la flammene få godt tak i veden før døren lukkes. Før døren lukkes åpnes fyringsventilen. Ekstra opptenningsluft oppnås ved at døren settes på gløtt. Når flammene er stabile og skorsteinen er blitt varm, lukkes døren og lufttilførselen justeres med fyringsventilen. Når det er dannet et glødende kullag og flammene har dødd ut, kan ny ved legges inn. Dra glørne frem når du legger inn ny ved, slik at den nye veden antennes forfra. Døren skal settes på gløtt hver gang det legges i ny ved slik at flammene får godt tak. Bålet skal brenne med friske livlige flammer.

Svært lav forbrenningseffekt og forsøk på fyring døgnet rundt er uheldig da dette gir økt forurensning og økt fare for skorsteinsbrann. Fyr aldri slik at ildsted eller rør blir rødglødende. Steng fyringsventilen hvis dette skjer. Optimal regulering av fyringsventilen krever litt erfaring. Når du har fyr i ildstedet en stund, vil du finne en naturlig fyringsrytme.

NB ! Husk alltid å åpne både fyringsventilen og døren når det legges ny ved i et varmt brennkammer. La veden få ordentlig fyr før ventilinnstillingen reduseres.

Ved lav trekk i skorsteinen og stengt ventil kan gassene fra veden bli antent med et smell som kan forårsake skader på produktet og omgivelsene.

7. Vedlikehold

Rengjøring og inspisering

Minst en gang i løpet av fyringssesongen bør ildstedet inspiseres grundig og rengjøres (gjerne i forbindelse med feiing av skorstein). Se til at alle sammenføyninger er tette, og at pakninger ligger riktig. Pakninger som er slitt eller deformert bør skiftes ut.

Husk at ildstedet alltid må være kaldt før det inspiseres.

Aske

Asken må fjernes med jevne mellomrom. Vær oppmerksom på at asken kan inneholde glør selv flere døgn etter at ilden har opphørt. Det anbefales imidlertid å la det ligge igjen et lag aske i bunnen, da dette bidrar til å isolere brennkammeret. Bruk en beholder av ikke brennbart materiale når du fjerner asken. Vær varsom med Thermotteplatene ved fjerning av aske, spesielt ved bruk av askespade.

Thermotte™ isolerende plater

Isolasjonsplatene (Thermotte - FIG 3) er klassifisert som slitasedeler som det er behov for å bytte etter noen år. Slitasjen er direkte påvirket av bruken av ildstedet. Nordpeis gir ett års garanti på deisse delene. Utover denne garantiperioden kan delene kjøpes.

Skulle det være behov for å erstatte eller bytte ut enkelte plater, kontakt din forhandler. Ved eventuell demontering se FIG 3-3f.

- A. Røykvenderplaten
- B. Sideplate
- C. Bakplate
- D. Sideplate
- E. Kubbestopper
- F. Nedre plate

Merk: Bruk av for lang ved vil kunne medføre ekstra belastning som kan skade platene.

Dør og glass

Dersom glassruten er sotete, kan det være nødvendig å pusse/rengjøre glasset. Bruk glassrens som er beregnet for dette (NB! Vær forsiktig, glassrens kan skade lakken på dørrammen). Brukes andre rengjøringsmidler kan det skade glasset. Et godt tips til rengjøring er å bruke en fuktig klut eller kjøkkenpapir med litt aske fra brennkammeret. Gni asken rundt på glasset og tørk av med et rent og fuktig kjøkkenpapir. NB! Rengjøring må kun gjøres når glasset er kaldt.

Med jevne mellomrom kan det være nødvendig å skifte tetningslistene på døren for å sikre at ildstedet fortsatt er tett og fungerer optimalt. Disse fås kjøpt i sett med keramisk lim inkludert.

**PEISGLASS KAN
IKKE GJENVINNES**

**Peisglass skal kastes i
restavfallet sammen med
keramikk og porselen**



Gjenvinning av glass

Ildfast glass kan ikke gjenvinnes. Alt av gammelt peisglass, brekkasje eller annet ubrukelig ildfast glass, må kastes i restavfallet. Ildfast glass har høyere smeltetemperatur, og kan derfor ikke gjenvinnes sammen med brukt emballasjeglass. Blandes dette med brukt emballasjeglass, ødelegges råvaren og gjenvinning av brukt emballasjeglass kan i verste fall stoppe. Når du sørger for at ildfast glass ikke havner i returpunktene, er det et viktig bidrag for miljøet.

Gjenvinning av emballasje

Emballasjen som følger produktet skal gjenvinnes etter det gjeldene lands forskrifter.

8. Garanti

Advarsel!
Bruk kun reservedeler anbefalt av produsent

Advarsel!
Enhver endring av produktet er forbudt, uten en skriftelig tillatelse fra produsent

For utførlig beskrivelse av garantibestemmelser, se vedlagte garantikort eller besøk våre nettsider www.nordpeis.com/no

9. Fyringstips

Den beste måten å tenne opp et ildsted er ved bruk av opptenningsbriketter og kløyvet, tørr småved. Aviser gir mye aske og trykksverten er ikke bra for miljøet. Reklamer, magasiner, melkekartonger og lignende er ikke egnet for opptenning i peis. Det er viktig med god lufttilførsel ved opptenning. Når skorsteinen blir varm øker og døren kan lukkes

Advarsel! For å unngå brannskader, må du være oppmerksom på at alle overflater kan bli varme under bruk.

Advarsel: Bruk ALDRI opptenningsvæske som bensin, parafin, rødsprit eller lignende til opptenning. Du kan skade både deg selv og produktet.

Bruk alltid ren og tørr ved med et maksimalt fuktinnhold på 20% / min. 16%. Fuktig ved krever mye luft til forbrenningen og det må brukes ekstra energi/varme til å tørke ut det fuktige treet. Dette gir mindre varmeavgivelse til omgivelsene samtidig som det fører til sotdannelse på glasset og i skorsteinen, med fare for beksot og skorsteinsbrann.

Skulle en pipebrann oppstå, lukk døren og steng lufttilførselen til ildstedet og ring brannvesenet. Etter en pipebrann skal fyringsanlegget besiktiges av feivesenet før bruk

Lagring av ved

For å forsikre seg om at veden er tørr, bør treet felles om vinteren og lagres om sommeren under tak på et sted med god utlufting. Vedstabelen må aldri dekkes av en presenning som ligger mot jorden, da presenningen vil fungere som et tett lokk som vil

forhindre veden i å tørke. Oppbevar alltid en mindre mengde ved innendørs i noen dager før bruk, slik at fukten i overflaten på veden kan fordampe.

Fyring

For lite luft til ildstedet kan medføre at glasset sotes. Tilfør derfor luft til bålet like etter at brenselet er lagt på, slik at det er flammer i brennkammeret og gassene forbrennes. Åpne opptennings-/fyringsventilen og ha døren litt på gløtt til flammene får godt tak. Merk at lufttilførsel til forbrenningen også kan bli for stor og gi en ukontrollerbar flamme som svært raskt vil varme opp hele ildstedet til en ekstremt høy temperatur (gjelder fyring med lukket, eller nesten lukket dør). Fyll derfor aldri brennkammeret helt opp med ved.

Valg av brensel

Alle typer tre, som bjørk, bøk, eik, alm, ask og frukttré kan brukes som brensel i ildstedet. Tresorter har forskjellige hardhetsgrader - jo høyere hardhetsgrad veden har, desto høyere er energiverdien. Bøk, eik og bjørk har den høyeste hardhetsgraden.

NB! Vi anbefaler ikke bruk av fyringsbriketter/kompaktved i våre brennkamre, da disse produktene kan utvikle vesentlig høyere temperatur enn brennkammeret tåler. Fyringsbriketter/kompaktved anvendes på eget ansvar og kan føre til at garantien bortfaller.

Advarsel:
Bruk ALDRI impregnert tre, malt tre, plastlaminat, kryssfiner, sponplater, avfall, melkekartonger, trykksaker eller lignendesom brensel. Ved bruk av disse materialene bortfaller garantien.

Felles for disse materialene er at de under forbrenning kan danne saltsyre og tungmetaller som er skadelige for miljøet, deg og ildstedet. Saltsyren kan også angripe stålet i skorsteinen eller murverket i en murt skorstein. Unngå også å fyre med bark, sagspon eller annet ekstremt fint kløyvet ved unntatt ved opptenning. Denne form for brensel gir lett overtenning som kan resultere i for høy effekt.

Advarsel: Pass på at ildstedet ikke blir overopphetet – det kan føre til uopprettelig skade på ildstedet. Slike skader dekkes ikke av garantien.

Kilde: "Håndbok, effektiv og miljøvennlig vedfyring" av Edvard Karlsen og Heikki Oravainen, VTT.

Feil	Forklaring	Utbedring
Manglende trekk	Skorsteinen er tilstoppet.	Kontakt feier/se fyrings DVD for ytterligere informasjon eller rens røykrør, røykvenderplate og brennkammer.
	Røykrøret er tilstoppet, eller det er sotansamling på røykvenderplaten.	
	Røykvenderplaten kan sitte galt.	Kontroller monteringen av røykvenderplaten - se bruksanvisning.
Ildstedet ryker under opptenning og drift	Undertrykk i rommet der ildstedet står. For lite tilluft, huset er for "tett".	Fyr opp med et åpent vindu i rommet. Hjelper dette, må det installeres flere/større ventiler til uteluft/friskluft i rommet.
	Undertrykk i rommet - kjøkkenvifte og/eller sentralt ventilasjonsanlegg trekker for mye luft ut av rommet.	Slå av/reguler kjøkkenvifte og/eller annen ventilasjon. Hjelper dette må det settes inn flere ventiler i rommet
	Røykrør fra to ildsteder er tilsluttet skorstenen i samme høyde.	Monter om slik at høydeforskjell mellom røykrør er minst 30 cm
	Røykrøret heller nedover.	Røykrør må flyttes slik at det er stigende fra ildsted til skorstein, min. 10 grader. Evt. montering av røyksuger.
	Røykrøret stikker for langt inn i skorsteinen.	Monter om røykrøret slik at det ikke stikker inn i skorsteinsløpet, men avsluttes 5 mm før skorsteinens innervegg. Evt. montering av røyksuger.
	Feieluke i kjeller eller loft står åpen og trekker falsk luft.	Feieluker må alltid være lukket. Utette eller defekte feieluker må skiftes.
	Spjeld/Opptennings- og fyringsventiler eller dører på ildsteder som ikke er i bruk står åpne og trekker falsk luft.	Steng spjeld, dører og trekkventiler på ildsteder som ikke er i bruk.
	Åpent hull i skorsteinen etter fjernet ildsted trekker falsk luft.	Hull må mures igjen.
	Defekt murverk i skorsteinen, f.eks. utetthet rundt rørgjennomføring og/eller ødelagt vegg i røykløp som trekker falsk luft.	Tett igjen og puss alle sprekker og utettheter.
	For stort tverrsnitt i skorsteinen gir liten eller ingen trekk.	Skorsteinen må rehabiliteres, evt. montering av røyksuger*.
	For lite tverrsnitt, klarer ikke å transportere all røykgass ut	Bytt til et mindre ildsted eller bygg ny skorstein med større tverrsnitt. Evt. montering av røyksuger.
For lav skorstein som gir dårlig trekk.	Øk skorsteinshøyden og/eller monter skorsteinshatt/ røyksuger*.	
Ildstedet ryker inne når det er vind ute	Skorsteinen ligger for lavt i forhold til omkringliggende terreng, bygninger, trær e.l.	Øk skorsteinshøyden og/eller monter skorsteinshatt/ røyksuger*.
	Turbulens rundt skorsteinen pga. for flatt tak.	Øk skorsteinshøyden og/eller monter skorsteinshatt/ røyksuger*.
Ildstedet varmer for dårlig	Ildstedet får for mye luft til forbrenningen pga lekkasje i ildstedet el. for stor skorsteinstrekk. Vanskelig å regulere forbrenningen og veden brenner fort opp.	Eventuelle lekkasjer må tettes. Trekken kan reduseres ved hjelp av en trekkbegrenser eller evt. spjeld. Obs! En lekkasje på bare 5 cm ² er nok til at 30 % av den produserte varmluften forsvinner "rett i pipa".
For mye trekk	Røykvenderplaten kan sitte galt.	Kontroller monteringen av røykvenderplaten - se bruksanvisning.
	Hvis du bruker for tørr ved, krever dette mindre lufttilførsel enn ved normal brensel.	Skru ned lufttilførselen.
	Tetingslistene ved døren er nedslitte og flate.	Skift ut tetningslistene hvis de er nedslitte, kontakt forhandler.
	Skorsteinen er for stor.	Kontakt feier/ovnsforhandler for ytterligere veiledning.
Glassruten sotes til	Veden er for våt.	Bruk kun tørr fyringsved med en maksimal fuktighet på 20 %.
	Fyringsventilen er lukket for mye.	Åpne ventilen så det tilføres mer luft til forbrenningen. Ved ilegg av ny ved skal ventiler alltid ha full åpning eller det fyres med døren på gløtt til flammene får tak.
Hvitt glass	For hard fyring	Følg instruksjonene for riktig fyring som beskrevet.
	Feil fyring (fyring med avfallstre, malt tre, impregneret tre, plastlaminat, kryssfiner o.l.)	Forsøk fyring med ren ved som har riktig fuktinnhold
Røyk ut i stuen når døren åpnes	Døren trekker med seg røyk når den åpnes.	Lukk opp ventiler ca 1 min. før døren åpnes - unngå å åpne døren raskt.
	Døren åpnes når det er ild i brennkammeret.	Åpne døren forsiktig og/eller kun når veden er redusert til glør.
Synlig røyk fra skorsteinen		Øk lufttilførselen.
	Veden er for fuktig og inneholder vanndamp.	Forsøk fyring med ren ved som har riktig fuktinnhold
	Ufullstendig forbrenning.	Øk lufttilførselen.

IMPORTANT SAFETY PRECAUTIONS!

1. Please follow the installation manual when connecting your stove / fireplace to the chimney / flue pipe. If connected differently from instruction please, consider the heat radiation from the flue pipe to the surrounding materials.
2. Before use, please carefully read the user manual and follow the instructions.
3. Integrated or defined convection openings may never be reduced or partially obstructed. This may lead to overheating, which again can cause house fire or serious damage to the product.
4. Use only designated fire starters. **Never use gasoline, diesel or other liquids to start the fire. This may cause explosions!**
5. Never use other fuel than natural dry chopped wood. Briquettes, peat, coke, coal and waste from construction materials develops far higher temperatures and emissions than natural wood. Since your product has been designed for use with natural wood only, other fuels may damage the product, chimney and surrounding constructions.
6. In case of damage to glass or door gasket, all use of the product must be discontinued until the damage has been repaired.
7. Products connected to a vented steel chimney must never be operated with open or ajar door other than reloading of wood or shortly during kindling process.

Failure to follow these precautions will leave your warranty void and expose people and property to danger.

Advise: Even if not required in your area, it is always wise to have a qualified stove / fireplace fitter do the installation, or at least the final inspection before use.

INDEX

1. General information	10
Weight	10
Adjustment	10
Floor plate	11
Minor damage	11
Fine fissures	11
Painting	11
2. Before Installing a new fireplace	11
Chimney Draught	11
Air Supply	11
Dimensional drawing	11
3. Technical Information	12
4. Safety distances	12
5. Assembly	12
Assembly	12
Fresh air supply set	13
Operating Control	13
Removing self-closing door mechanism	13
6. Lighting the fire for the first time	13
Lighting a fire	13
7. Maintenance	14
Cleaning and inspection	14
Ashes	14
Thermotte™ Insulating Plates	14
Door and glass	14
8. Warranty	14
9. Advice on lighting a fire	14
Some advice in case of combustion problems	16

1. General information

Weight

The home owner must ensure that the floor can withstand the load according to the total weight of the fireplace. When installing the product on a floating wood floor, the floor boards underneath the fireplace must be removed, this to avoid the that the floor boards lock and crack.

Adjustment

We recommend to stack the surround without glue in order to adjust the insert prior to perforating the chimney for the flue connection. Use a spirit level to ensure that the surround is mounted straight. The insert will expand with heat and for this reason the surround must not rest on the insert. (Above the insert there must be a gap of 3 to 5 mm. Laterally there is no need for gaps, but between the lower part of the insert and the surround there must be a gap of at least 2 mm.)

Floor plate

A fireproof floor plate must be put in front of the fireplace if the floor is of a combustible material.

Minor damage

The fireplace can sustain minor damage during transport and handling.

This can be repaired with acrylic/light filler. For perfect results, you can fill and sand with a suitable filler. Minor damage and uneven surfaces can be filled. If the damage is deep or in the event of significant damage, you are recommended to fill repeatedly with tile adhesive or cement putty to avoid sinking. Smooth off with e.g. a damp sponge or a float.

Fine Fissures

The building material around the fireplace can move. In new houses in particular, it is common for building materials to settle substantially in the early years. In addition, all concrete elements shrink to a decreasing extent for up to 15 months.

The result is that small cracks may appear in the concrete/masonry.

Use the fireplace for a few months. If cracks appear, scrape them out with a screwdriver or similar (to provide more space for acrylic joint filler). Vacuum the surfaces to remove any dust.

Inject acrylic joint filler and even it out with a spatula or a finger wetted with soapy water.

The joint can be painted after a couple of days.

Painting

When the fireplace has been filled/sanded and the glued joints are dry, the fireplace is ready to be painted. Use only breathable paint (acrylic) intended for masonry.

For your own safety, comply with the assembly instructions. All safety distances are minimum distances.

Installation of the insert must comply with the rules and regulations of the country where installed. Nordpeis AS is not responsible for wrongly assembled inserts.

We accept no liability for typographical errors and changes.

2. Before Installing a new fireplace

All our products are tested according to the latest European requirements. However, several European countries have local regulations for installation of fireplaces, which change regularly. It is the responsibility of the client that these regulations are complied with in the country/region where the fireplace is installed. Nordpeis AS is not responsible for incorrect installation.

Important to check

- distance from firebox to combustible/flammable materials

- insulation materials/requirements between fireplace surround and back wall
- size of floor plates in front of fireplace if required
- flue connection between firebox and chimney
- insulation requirements if flue passes through a flammable wall

Chimney draft

Compared to older models, the clean burning fireplaces of today put significantly higher demands on the chimney. Even the best fireplace will not work properly if the chimney does not have the right dimensions or is not in good working order. The draught is mainly controlled by gas temperature, outside temperature, air supply as well as the height and inner diameter of the chimney. The diameter of the chimney should never be less than that of the flue/chimney collar. At nominal effect there should be a negative pressure of 12 to 25 Pascal.

The draft increases when:

- The chimney becomes warmer than the outside air
- The active length of the chimney over the hearth increases
- There is good air supply to the combustion

It can be difficult to obtain the right draught conditions in case the chimney is too large relative to the fireplace, as the chimney does not heat up well enough. In such cases you may want to contact professional for evaluation of possible measures. Draught that is too strong can be controlled with a damper. If necessary, contact a chimney sweeper. The product is type tested and should be connected to a chimney that is dimensioned for the smoke gas temperature indicated in the CE declaration. When necessary, contact a professional in advance.

Air supply

A set for fresh air supply is available as accessory. This will ensure that the air supply to the combustion chamber is less affected by ventilation systems, kitchen fans and other factors which can create a down-draught in the room. In all new construction, we strongly recommend that it is designed and prepared for direct supply of outside air. In older houses, the use of fresh air supply set is also recommended. Insufficient air supply can cause down-draught and thereby low combustion efficiency and the problems that this entails: soot stains on the glass, inefficient use of the wood and a soot deposits in the chimney.

Dimensional drawing

The illustrations indicate the approximate centre height of the recess for the flue. Consider possible inclination of the flue prior to perforating the chimney. Distortions in floors and walls may also influence the height. Place the stove for accurate height and positioning of the flue/chimney connection.

Warning! Keep the air intakes, supplying combustion air, free from blockage. If the requirements for ventilation are NOT complied with, the product can overheat. This can cause a fire.

Warning: If the requirements for ventilation are NOT complied with, the cooling airflow around the product will be considerably reduced and the product can overheat. This can cause a fire.

Warning! Extractor fans when operating in the same room or space as the appliance may cause problem.

3. Technical information

All products Nordpeis have secondary combustion and are clean burning. The combustion takes place in two phases: First the wood burns and then the gases from the fumes are lit by the hot air. This ensures that these new fireplaces have minimal emissions of soot particles and un-burnt gases (such as CO) and are thus better for the environment. Clean burning fireplaces require a small amount of wood in order to obtain a good heat output. Use exclusively clean and dry wood.

Weight incl.insert	160 kg
Materials	Sheet steel / Colorado concrete
Insert	Quadro
Surface treatment door/doorframe	Heat resistant varnish
Fuel	Wood logs, 30 cm
Nominal output	6 kW
Efficiency	80%
CO (13% O₂)	<1500 mg/m ³
Draught system	Air vent control
Combustion system	Secondary combustion (clean burning)
Flue outlet	Top and rear
Flue	Outer Ø 150 mm *Alternative versions exist due to National requirements
Flue gas temperature	277 °C
Flue gas temperature at flue connector	320 °C
Flue gas mass flow	5,2 g/s
Recommended draught	12 Pa
Air supply requirements	13 m ³ /h
Fuel charge	1.4 kg
Refueling interval	50 min
Opening of the air vent control	33%
Operation	Intermittent*

* Intermittent combustion refers to normal use of a fireplace, i.e. new wood is inserted when the previous load has burned down to ember

4. Safety distances

Ensure that the safety distances are complied with (FIG 2).

When connecting a steel chimney to the top outlet follow the assembly instructions from the producer. Ensure to comply with the security distances required for the steel chimney.

5. Assembly

Surround assembling instruction (FIG 5-17)

FIG 5

Prepare the place where the roomheater is going to be installed. Make sure the surface is free of any dust and concrete residue. Check by the level whether the body and the base frame of the roomheater are in correct position. If needed correct level using base feet. **Attention!** If you plan utilize rear air connection cut out the hole in the rear wall of the base.

FIG 6

Assemble a rear wall with provided fasteners. Do not tighten screws completely.

FIG 7

The rear wall is equipped in regulating screws. The screws enable to correct position in relation to the stove body - see FIG 7B, use the level to aid setting correct position. In order to start and to end correction unfasten / fasten each nut as shown on the drawing FIG 7A,C.

FIG 8

Set the roomheater in intended place - pay attention to safety arrangements - see in FIG 2.

Attention! If the product is placed in a corner and is to be connected to a fresh air supply, make sure to prepare for fresh air supply behind the product before placing the insert.

FIG 9

Prepare a front plate before assembling, set magnets in initial position as shown on the drawing - FIG 9 A. Make sure that regulation screw in the corner of base bottom plate is in position as shown on FIG 9C. Prior assembling check also position of the plate - as marked by an arrow. Assemble the plate.

FIG 10

Use the screw in the bottom, as shown in the FIG 10A, to set final position of the front plate. If the plate is still wobbling take it out and correct position of a given magnet or magnets. Set the gap between the plate and lower edge of the body and its door as shown on FIG 10B.

FIG 11-12

Assemble a rear vertical grate on a top colorado plate. Use provided fasteners. **Attention!** A spring must be placed in between washers - see FIG 12. Do not tighten screw completely leaving possibility to adjust the grate position.

FIG 13

Assemble a top radiation shield with provided fasteners as shown on FIG 13.

FIG 14

Assembling the top plate on the appliance body. Adjust all magnets - see FIG 14A to proper vertical position so that requirements on FIG 14B and FIG 14C are met. Use a level to aid setting the top plate final position. **Attention!** Position of rear top grate can be adjusted by hand.

FIG 15-16

Assemble a top grate.

Attention! To utilize the top connection, remove the lid from the top grate - see FIG 15.

Attention! To utilize the rear connection, make sure to remove the cut out in the back plate - see FIG 16-16a.

Fresh air supply set (accessory)

Please note! If the fireplace is connected to a fresh air supply set then the surround elements should be prepared for this before assembly of the surround begins. Fresh air supply can be connected through the base plate or through one of the laterals of the base. See FIG Quadro Colorado Air.

Operating control

When the insert is in an upright position, and **prior to assembling the surround**, control that all functions are easy to manoeuvre and appear satisfactory.

Door (FIG 4)	
Handle pulled out	Open
Handle pushed in	Closed
Air vent control (FIG 4b)	
Left	Open
Right	Closed

Removing the self-closing mechanism FIG 17

- A. Open the door and tighten the set screw using a 2,5 mm Allen Key.
- B. Carefully push the door upwards
Loosen the set screw with the Allen key.
- C. The door can now be lowered back into place

Attention! In some countries removing the self closing mechanism is not allowed. Make sure you follow the local rules and regulations regarding self closing doors.

6. Lighting the fire for the first time

When the fireplace is assembled and all instructions have been observed, a fire can be lit. Take care when inserting logs into the burn chamber, in order not to damage the Thermotte plates. Please note that there might be some humidity in the insulation plates which can result in a slower burn rate the first few times the fireplace is used. This will be resolved once the humidity has evaporated. Possibly leave the door slightly open the first 2-3 times that the fireplace is used. **It is advisable to ventilate the room well when firing for the first time as the varnish on the fireplace may release some smoke or smell.** Both the smoke and smell will disappear and are not hazardous.

Lighting a fire

Insert small dry pieces of kindling wood, ignite and ensure that the flames have established on the wood before closing the door. Open the air vent control before the door is closed. Additional ignition air is obtained by keeping the door slightly ajar. The air supply is regulated with the air vent control once the flames are stable and the chimney is warm. New wood logs can be inserted when there is a glowing layer of ember. Pull the hot ember to the front of the combustion chamber when inserting new logs so that the wood is ignited from the front. Leave the door slightly ajar each time new logs are inserted so that the flames get well established. The fire should burn with bright and lively flames.

Burning at very a low combustion output and attempting to burn all day and night increase pollution as well as the risk of chimney fire. Never allow the fireplace or flue to become glowing red. Turn off the air vent control should this happen. Regulation of the air vent control takes some experience, but after a little while you will find a natural combustion rhythm.

IMPORTANT! Always remember to open the air vent control and the door when new wood logs are inserted into a hot burn chamber. Let the flames get established on the wood before the air supply is reduced.

Warning!

The Firebox shall to be always closed except during ignition, refueling and ash removal.

When the draught in the chimney is low and the vents are closed, the gas from the firewood can be ignited with a bang. This can cause damages to the product as well as the immediate environment.

7. Maintenance

Cleaning and inspection

The fireplace should be inspected thoroughly and cleaned at least once per season (possibly in combination with the sweeping of the chimney and chimney pipes).

The inspection shall be performed by the Professional servicemen.

Ensure that all joints are tight and that the gaskets are rightly positioned. Exchange any gaskets that are worn or deformed.

Remember that the fireplace must always be cold when inspected.

Ashes

The ashes should be removed regularly. Be aware that the ashes can contain hot ember even several days after the fire has finished. Use a container of non-combustible material to remove the ashes. It is recommended to leave a layer of ashes in the bottom as this further insulates the burn chamber. Take care with the Thermotte plates when the ashes are removed, particularly when using an ash shovel, so as not to damage them.

Thermotte™ insulating plates

The insulation plates (Thermotte - FIG 3) are classified as “wear and tear” parts which will require to be exchanged after some years. The wear time will depend on the individual use of your product. Nordpeis offers a one-year warranty on these parts. After this, replacements can be purchased.

If new plates are needed, contact your dealer.

In case the Thermotte plates need to be replaced see FIG 3-3f.

- A. Smoke baffle
- B. Side plate
- C. Back plate
- D. Side plate
- E. Log-stopper
- F. Lower plate

Please note: Wood logs that are too long can cause strain and crack the plates, due to the tension created between the side plates.

Door and Glass

Should there be any soot on the glass it may be necessary to clean it. Use dedicated glass cleaner, as other detergents may damage the glass. (NB! Be careful, even dedicated glass cleaner can damage the varnish on the door frame). A good advice for cleaning the glass is to use a damp cloth or kitchen roll paper and apply some ash from the burn chamber. Rub around the ash on the glass and finish off with a piece of clean and damp kitchen roll paper. **Attention! Only clean when the glass is cold.**

Periodically, it may be necessary to change the gaskets on the door to ensure that the burn chamber is air tight and working optimally. These gaskets can be bought as a set, usually including ceramic glue.



Recycling of the ceramic glass

Ceramic glass cannot be recycled. Old glass, breakage or otherwise unusable ceramic glass, must be discarded as residual waste. Ceramic glass has a higher melting temperature, and can therefore not be recycled together with glass. In case it would be mixed with ordinary glass, it would damage the raw material and could, in worst case end the recycling of glass. It is an important contribution to the environment to ensure that ceramic glass does not end up with the recycling of ordinary glass.

Packaging Recycle

The packaging accompanying the product should be recycled according to national regulations.

8. Warranty

For detailed description of the warranty conditions see the enclosed warranty card or visit our website www.nordpeis.com

Warning!
Use replacement parts recommended only by the Manufacturer.

Warning!
Any unauthorized modification of the appliance without written permission of the Manufacturer are prohibited.

9. Advice on lighting a fire

The best way to light a fire is with the use of lightening briquettes and dry kindling wood. Newspapers cause a lot of ashes and the ink is damaging for the environment. Advertising flyers, magazines, milk cartons and similar are not suitable for lighting a fire. Good air supply is important at ignition. When the flue is hot the draught increases and door can be closed.

Warning: In order to avoid injuries, please be aware that the surface may become hot during operation and that extra care need to be taken to avoid skin burn.

Warning!
NEVER use a lighting fuel such as petrol, kerosene, alcohol or similar for lighting a fire. This could cause injury to you as well as damaging the product.

Use clean and dry wood with a maximum moisture content of 20% and minimum 16%. Humid wood requires a lot of air for the combustion, as extra energy/heat is required for drying the humid wood and heat effect is therefore minimal. In addition this creates soot in the chimney with the risk of creosote and chimney fire.

In case of a chimney fire, close the door and air supplies on the stove / insert and call the Fire Brigade. After a chimney fire the chimney must in all cases be inspected by an authorized chimney sweeper before you use the appliance again.

Storing of wood

In order to ensure that the wood is dry, the tree should be cut in winter and then stored during the summer, under roof and in a location with adequate ventilation. The wood pile must never be covered by a tarpaulin which is lying against the ground as the tarpaulin will then act as a sealed lid that will prevent the wood from drying. Always keep a small amount of wood indoors for a few days before use so that moisture in the surface of the wood can evaporate.

Firing

Not enough air to the combustion may cause the glass to soot. Hence, supply the fire with air just after the wood is added, so that the flames and gases in the combustion chamber are properly burnt off. Open the air vent and have the door slightly ajar in order for the flames to establish properly on the wood.

Note that the air supply for the combustion also can be too large and cause an uncontrollable fire that very quickly heat up the whole combustion chamber to an extremely high temperature (when firing with a closed or nearly closed door). For this reason you should never fill the combustion chamber completely with wood.

It is recommended to keep an even fire with a small amount of wood. Too many logs put on hot ember, may result in combustion air starvation, and the gases will be released unburnt. For this reason it is important to increase the air supply just after adding the logs.

Choice of fuel

All types of wood, such as birch, beech, oak, elm, ash and fruit trees, can be used as fuel in the insert. Wood species have different degrees of density - the more dense the wood is, the higher the energy value. Beech, oak and birch has the highest density.

Attention! We do not recommend using fuel briquettes/ compact wood in our products. Use of such fuel may cause the product to overheat and exceed the temperatures determined safe.

Burning briquettes/ compact wood is at your own risk and only small amounts (max 1/3 of normal load) should be used for each load.

Warning

NEVER use impregnated wood, painted wood, plywood, chipboard, rubbish, milk cartons, printed material or similar. If any of these items are used as fuel the warranty is invalid.

Common to these materials is that they during combustion can form hydrochloric acid and heavy metals that are harmful to the environment, you and the insert. Hydrochloric acid can also corrode the steel in the chimney or masonry in a masonry chimney. Also, avoid firing with bark, sawdust or other extremely fine wood, apart from when lighting a fire. This form of fuel can easily cause a flashover that can lead to temperatures that are too high.

Warning Make sure the insert is not overheated - it can cause irreparable damage to the product. Such damage is not covered by the warranty.

Source "Håndbok, effektiv og miljøvennlig vedfyring" by Edvard Karlsvik SINTEF Energy Research AS and Heikki Oravainen, VTT.

Some advice in case of combustion problems

Error	Explanation	Solution
No draught	The chimney is blocked	Contact a chimney sweeper / dealer for more information or clean the flue, smoke baffle and burn chamber.
	The flue is sooty or there is accumulated soot on the smoke baffle	
	The smoke baffle is wrongly positioned	Verify the assembly of the smoke baffle - see assembly instructions.
The stove release smoke when lighting the fire and during combustion	Downdraught in the room caused by no draught, that the house is too "air tight".	Light the fire with an open window. If this helps, more/bigger vents must be installed in the room.
	Downdraught in the room – caused by extractor and/or central ventilation system that pulls too much air out of the room.	Turn off/regulate extractor and/or other ventilation. If this helps, more vents must be installed.
	The flues from two fireplaces/stoves are connected to the same chimney at the same height.	One flue must be repositioned. The height difference of the two flue pipes must be of at least 30 cm.
	The flue is in a declining position from the smoke dome to the chimney.	The flue must be moved so that there is an inclination of at least 10° from smoke dome to chimney. Possibly install a smoke suction device*.
	The flue is too far into the chimney.	The flue must be reconnected so that it does not enter into the chimney but ends 5 mm before the chimney inner wall. Possibly install a smoke suction device*.
	Soot hatch in the basement or attic that is open and thus creating a false draught.	Soot hatches must always be closed. Hatches that are not tight or are defected must be changed.
	Damper/top draught vents or doors on fireplaces that are not in use are open and create a false draught.	Close damper, doors and top draught vents on fireplaces that are not in use.
	An open hole in the chimney after that a fireplace has been removed, thus creating a false draught.	Holes must be completely sealed off with masonry.
	Defect masonry in the chimney, e.g. it is not airtight around the flue pipe entry and/or broken partition inside the chimney creating a false draught.	Seal and plaster all cracks and sites that are not tight.
	The cross-section in the chimney is too large which results in no or very low draught.	The chimney must be refitted, possibly install a smoke suction device*.
	The cross-section in the chimney is too small and the chimney cannot carry out all the smoke.	Change to a smaller fireplace or build new chimney with a larger cross section. Possibly install a smoke suction device*.
The chimney is too low and hence a poor draught.	Increase the height of the chimney and/or install a chimney cap/ smoke suction device*.	
The stove releases smoke inside when it is windy outside.	The chimney is too low in relationship to the surrounding terrain, buildings, trees etc.	Increase the height of the chimney and/or install a chimney cap/ smoke suction device*.
	Turbulence around the chimney due to the roof being too flat.	Increase the height of the chimney and/or install a chimney cap/ smoke suction device*.
The stove does not heat sufficiently.	The combustion receives too much oxygen due to a leakage under the lower border of the stove or too strong chimney draught. Difficult to regulate the combustion and the wood burn up too quickly.	Any possible leakage must be sealed off. A draught regulator or possibly a damper can reduce the chimney draught. NB! A leakage of only 5 cm ² is enough for 30% of the heated air to disappear.
Too much draught	The smoke buffer is wrongly positioned.	Verify the positioning of the smoke buffer – see assembly instructions.
	In case of using oven-dried wood, this requires less air supply than when using normal wood.	Turn down the air supply.
	The gaskets around the door are worn and totally flat.	Replace the gaskets, contact your dealer.
	The chimney is too large.	Contact chimneysweeper or other professional for more details.
The glass is sooty	The wood is too wet.	Only use dry wood with a humidity of maximum 20%.
	The air vent control is closed too tightly.	Open the air vent control to add air to the combustion. When new wood logs are inserted all vent controls should be completely opened or the door slightly opened until the flames have a good take on the wood.
White glass	Bad combustion (the temperature is too low)	Follow the guidelines in this user guide for correct combustion.
	Using wrong material for combustion (such as: painted or impregnated wood, plastic laminate, plywood etc)	Ensure to use only dry and clean wood.
Smoke is released when the door is opened	A levelling out of pressure occurs in the burn chamber.	Open the air vent control for about 1 min before opening the door – avoid opening the door too quickly.
	The door is opened when there is a fire in the burn chamber.	Open the door carefully and/or only when there is hot ember.
White smoke	The combustion temperature is too low.	Increase the air supply.
	The wood is humid and contains water damp.	Ensure to use only dry and clean wood.
Black or grey/black smoke	Insufficient combustion.	Increase the air supply.

WICHTIGE SICHERHEITSHINWEISE:

1. Befolgen Sie beim Anschluss Ihres Kaminofens bzw. Kamins an den Schornstein bzw. das Rauchgasrohr die Installationsanleitung. Wenn Sie von den Anschlussanweisungen abweichen, beachten Sie die Wärmestrahlung vom Rauchgasrohr, die auf die umliegenden Materialien einwirkt.
2. Lesen Sie vor dem Gebrauch sorgfältig die Bedienungsanleitung und befolgen Sie die Anweisungen.
3. Integrierte oder anders hergestellte Konvektionsöffnungen dürfen niemals reduziert oder teilweise überdeckt werden. Dies kann zu einer Überhitzung führen, was wiederum Hausbrände oder schwere Schäden am Produkt verursachen kann.
4. Verwenden Sie nur zulässige Feueranzünder.
Verwenden Sie zum Anzünden niemals Benzin, Diesel oder andere Flüssigkeiten. Dies kann Explosionen verursachen!
5. Verwenden Sie als Brennstoff ausschließlich geschlagenes und getrocknetes Naturholz. Briketts, Torf, Koks, Kohle und Bauabfälle erzeugen weitaus höhere Temperaturen und Emissionen als Naturholz. Da Ihr Produkt nur für eine Verwendung mit Naturholz ausgelegt ist, können andere Brennstoffe das Produkt, den Schornstein und die umliegenden Bauten beschädigen.
6. Bei Schäden an Glas oder Türdichtung darf das gesamte Produkt erst wieder verwendet werden, nachdem eine Reparatur ausgeführt wurde.
7. Produkte, die an einen belüfteten Schornstein angeschlossen sind, dürfen nicht mit offener oder angelehnter Tür betrieben werden. Ausnahmen stellen natürlich das Nachladen von Brennstoff oder kurzzeitig während des Anzündens dar.

Eine Nichtbeachtung dieser Vorsichtsmaßnahmen führt zu einem Erlöschen der Garantie und setzt Personen sowie Eigentum Gefahren aus.

Hinweis: Auch wenn dies bei Ihnen nicht erfordert wird, empfiehlt es sich stets, einen qualifizierten Kaminofen-/Kamininstallateur mit der Montage zu beauftragen oder zumindest eine Endabnahme vor der Inbetriebnahme ausführen zu lassen.

INHALTSVERZEICHNIS

1. Allgemeine information	
Gewicht	18
Anschluss an den Schornstein	18
Kleinere Schäden	18
Risse	18
Streichen	18
Marmorbehandlung	18
2. Vor dem Aufbau des Gerätes	18
Anforderungen für die Errichtung eines offenen Kamins	18
Schornsteinzug	18
Bodenplatte	19
3. Technische Information	19
4. Sicherheitsabstand zu brennbarem Material	20
5. Aufbau	20
Montageanleitung für den Heizeinsatz	20
Rauchgasstutzen	20
Anschluß des Rauchrohres	20
Funktionskontrolle	20
6. Erstbefeuerung	21
7. Pflege	21
Reinigung und Inspektion	21
Asche	21
Thermotte™ platten	21
Feuerraumtür und Sichtscheibe	22
8. Garantie	22
9. Tipps zur Befeuerung	22
10. Grundsätzliche Anforderungen	23
Hilfe bei Problemen mit der Verbrennung	26

1. Allgemeine Information

Gewicht

Der Hausbesitzer muss sich vergewissern, dass der Boden das Gesamtgewicht des Kamines tragen kann. Wenn das Produkt auf einem fließend verlegten Holzboden aufgestellt wird, müssen die sich unter dem Kamin befindenden Holzplanken entfernt werden, damit sich der Boden nicht hebt.

Anschluss an den Schornstein

Wir empfehlen, die Kaminanlage ohne Kleber zu errichten, um den Einsatz vor dem Durchbohren des Schornsteins für die Verbindung mit dem Rauchrohr anzupassen. Benutzen Sie eine Wasserwaage, um sicherzustellen, dass die Kaminanlage gerade montiert wurde. Der Heizeinsatz dehnt sich bei Hitze aus und darf nicht auf der Verkleidung aufliegen. (Über dem Heizeinsatz muss ein Spalt von 3 bis 5 mm verbleiben. An den Seiten sind keine Spalten erforderlich, doch an der Unterseite des Heizeinsatzes und der Verkleidung muss ein Spalt von mindestens 2 mm verbleiben.)

Kleinere Schäden

Der Kamin kann während der Beförderung und Handhabung leicht beschädigt werden. Diese Schäden können mit einer Acryl-Spachtelmasse oder leichten Spachtelmassen repariert werden. Um ein perfektes Ergebnis zu erhalten, können Sie die Fugen mit einer geeigneten Spachtelmasse auffüllen und abschmiegeln. Leichte Beschädigungen und Unebenheiten können aufgefüllt werden. Bei tiefer gehenden Beschädigungen oder im Falle von erheblichen Schäden wird empfohlen, die Beschädigung wiederholt mit Fliesenkleber oder Zement-Spachtelmasse zu füllen, um ein Einsinken der Füllmasse zu vermeiden. Anschließend mit einem feuchten Schwamm oder einer Kelle glatt streichen.

Feine Risse

Das den Kamin umgebende Bauwerk kann arbeiten. Vor allem in neuen Häusern setzen sich Baumaterialien in den ersten Jahren nach dem Bau erheblich. Zudem verringert sich die Größe aller Betonelemente in abnehmendem Maße für bis zu 15 Monate. Daher können kleine Risse im Beton, im Mauerwerk und an der Kaminverkleidung auftreten.

Verwenden Sie den Kamin für ein paar Monate. Falls Risse auftreten, schaben Sie diese mit einem Schraubenzieher oder etwas Ähnlichem aus (um mehr Platz für die Acryl-Spachtelmasse zu schaffen). Saugen Sie die Oberflächen ab, um Staub zu entfernen. Füllen Sie den Riss mit Spachtelmasse und streichen Sie diese mit einem Spachtel oder einem mit Seifenwasser angefeuchteten Finger glatt. Die Fuge kann nach wenigen Tagen gestrichen werden.

Streichen

Wenn die Unebenheiten des Kamins aufgefüllt/ abgeschmiegelt wurden und die geklebten Fugen trocken sind, kann der Kamin gestrichen werden.

Verwenden Sie nur atmungsaktive, mineralische Farben. Der Fachhandel steht Ihnen bei der Auswahl der Farbe zur Seite.

Marmorbehandlung

Reinigen Sie die Platten mit mildem Seifenwasser und entfernen Sie alle überflüssigen Klebstoffrückstände. Verwenden Sie niemals säurehaltige, aggressive Mittel, da diese die Oberfläche und Politur angreifen. Es ist wichtig, dass Reinigungs-/Dichtungsmittel verwendet werden, die zum Reinigen und Versiegeln von Marmor zugelassen sind. Kratzer in dunklem Marmor können mit einem Bleistift übermalt werden. Ein Steinfachgeschäft kann Ihnen bei den unterschiedlichen Produkten für die Oberflächenbehandlung des Steins weiterhelfen.

Folgen Sie zu Ihrer eigenen Sicherheit der Montageanleitung. Alle Sicherheitsabstände sind Mindestabstände.

Die Installation der Heizeinsätze muss nach den Vorschriften und Bestimmungen des Landes, in dem die Kaminanlage installiert wird, erfolgen.

Nordpeis AS übernimmt für falsch montierte Kaminanlagen keine Verantwortung.

Wir übernehmen keinerlei Haftung für Druckfehler und Veränderungen.

2. Vor dem Aufbau des Gerätes

Alle unsere Geräte sind geprüft und entsprechen den neuesten europäischen Normen. Bei der Installation von Feuerstätten gelten in Europa je nach Land und Region unterschiedliche Sicherheitsvorschriften, die laufend auf den neusten Stand gebracht werden. Als Endkunde sind Sie selbst für die Einhaltung dieser Standards in Ihrer Gegend verantwortlich. Nordpeis AS haftet nicht für unsachgemäße Installation. Bitte prüfen Sie unter anderem:

- Abstand zwischen Heizeinsatz und brennbaren Gegenständen
- Isoliermaterial zwischen Kaminverkleidung und Hinterwand
- Größe der Bodenplatten vor dem Gerät, wenn notwendig
- Rauchrohranschluss zwischen Heizeinsatz und Schornstein
- Notwendige Isolierung, falls das Rauchrohr durch eine Wand aus brennbarem Material gehen soll

Schornsteinzug

Im Vergleich zu älteren Modellen stellt ein sauber brennendes Gerät wesentlich höhere Ansprüche an den Schornstein. Selbst das beste Gerät wird schlecht funktionieren, wenn der Schornstein falsch dimensioniert oder nicht in einwandfreiem Zustand ist. Der Schornstein ist in erster Linie von der Höhe und dem inneren Durchmesser des Schornsteins abhängig, sowie von der Rauchgas- und Außentemperatur. Der Durchmesser des Schornsteins darf nie geringer als der Durchmesser des Rauchrohres sein. Mindestförderdruck bei Nennleistung mind. 12 Pa.

Der Zug (Förderdruck) wird stärker:

- wenn der Schornstein wärmer als die Außenluft ist
- bei längerem Schornstein über der Feuerstätte
- wenn gute Luftzufuhr bei der Verbrennung geleistet wird

Wenn der Durchmesser des Schornsteins im Vergleich zur Feuerstätte zu groß ist, ist es schwierig, einen guten Zug zu erzielen, da sich der Schornstein nicht genügend erwärmt. In diesem Fall wenden Sie sich bitte an den Fachmann, der Sie sicher gern berät. Bei zu starkem Zug hilft ein Zugreduzierer. Falls notwendig, kontaktieren Sie einen Schornsteinfeger. Das Gerät ist typengeprüft und soll an einen Schornstein angeschlossen werden, welcher der Rauchgastemperatur in der EU-Übereinstimmungserklärung entspricht. Im Zweifelsfall kontaktieren Sie im Vorhinein einen Fachmann.

Zuluft

Als Zubehör gibt es ein Zuluft-Kit für den Anschluss an die Außenluft. Dieses stellt sicher, dass die Zuluft zur Brennkammer weder durch Lüftungsanlagen, noch Abzugshauben und andere Faktoren im Haus beeinträchtigt wird und verhindert ggf. einen Unterdruck. Bei jedem Neubau raten wir, die Zuluft von außen einzuplanen und vorzubereiten. Auch bei älteren Konstruktionen empfehlen wir das Zuluft-Kit. Ungenügende Zuluft kann einen Unterdruck verursachen, eine effiziente Verbrennung und optimale Nutzung des Holzes verhindern und zu Problemen wie verschmutzte Sichtfenster und verußtem Schornstein führen. Bitte lassen Sie sich vorab von Ihrem Fachhändler beraten.

Ggf. muss für eine zusätzliche Frischluftzufuhr gesorgt werden. *2/ siehe Punkt 9 Verbrennungsluft"

Warnung! Lufteinlässe, durch die Verbrennungsluft strömt, dürfen nicht blockiert werden.

Warnung! Aktive Abluftventilatoren im selben Raum oder Bereich wie das Gerät können Probleme verursachen.

Bodenplatte

Bei nicht feuerfestem Bodenbelag muss vor dem Gerät eine hitzebeständige Bodenplatte liegen. Diese muss die Feuerraumtüröffnung vorne um mindestens 50 cm und seitlich um mindestens 30 cm überragen.

Maßzeichnungen

Die Abbildung zeigt die ungefähre Höhe für das Loch im Schornstein. Unregelmäßigkeiten des Bodens oder der Wand können die Höhe verändern. Zur genauen Markierung und Höhe des Rauchrohres stellen Sie den Ofen auf.

3. Technische Information

Nordpeis-Geräte stellen eine neue Generation von Feuerstätten dar und sind freundlich zur Umwelt. Sie ermöglichen eine bessere Wärmenutzung, brennen sauber und geben bei korrekter Befuerung nur geringste Mengen Feinstaub und Kohlenstoff (CO) ab. Sauber brennende Feuerstätten verbrauchen weniger Holz. Ihr Nordpeis-Gerät arbeitet mit Primär- und Sekundärverbrennung; das geschieht auf zwei Etappen: zuerst brennt das Holz, dann die sich daraus entwickelten, erwärmten Gase. Verwenden Sie ausschließlich reines und trockenes Brennholz mit minimal 16% und maximal 20% Feuchtigkeit

Verkleidung	Quadro Colorado
Heizeinsatz	Quadro
Material Heizeinsatz	Stahl
Gewicht mit Heizeinsatz	160 kg
Oberflächenbehandlung Feuerraumtür / Türrahmen	Hitzebeständiger Lack
Brennstoff	Holzzscheite 30 cm
Nennwärmeleistung	6 kW
Wirkungsgrad	80 %
CO (13% O ₂)	<1500 mg/m ³
Luftzufuhr	Sekundärluftventil
Verbrennung	Sekundärverbrennung (saubere Verbrennung)
Rauchrohranschluss	oben und hinten
Rauchrohr	Durchmesser außen 148 mm
Abgastemperatur gemessen im Abgasstutzen	320 °C
Abgasmassenstrom bez. auf NWL	5,2 g/s
Empfohlener Förderdruck	12 Pa
Abgastemperatur	277 °C
Luftverbrauch	13 m ³ /h
Nominalbelastung	1,4 kg
Auflage – Intervall	50 min
Befeuerventil	33%
Betriebsart	Periodisch*

* Eine periodische Betriebsart bezeichnet die normale Verwendung einer Feuerstätte, bei der nach vorhandener Glutbildung der vorherigen Holzladung wieder Brennholz nachgelegt wird.

Achtung: Wenn die korrekte Luftzufuhr nicht gewährleistet ist, wird die Wärmezirkulation wesentlich herabgesetzt, das Gerät wird überhitzt und es besteht Brandgefahr.

4. Sicherheitsabstand zu brennbarem Material

Vergewissern Sie sich, dass alle Sicherheitsabstände eingehalten werden.(FIG 1).

Bei Montage in Verbindung mit hochisolierten Wänden addieren Sie bitte 50 mm zu allen angegebenen Sicherheitsabständen.

Falls Sie einen Schornstein aus Stahlelementen mit Anschluss „oben“ anschließen, halten Sie sich an die Montageleitung und die Sicherheitsabstände, die dieser Hersteller vorgibt.

5. Aufbau

Montageanleitung Verkleidung (Abb. 5-17)

Abb. 5

Bereiten Sie die Position vor, an der die Raumheizung installiert werden soll. Stellen Sie sicher, dass die Fläche frei von Staub und Betonresten ist. Überprüfen Sie per Wasserwaage, ob Korpus und Sockelrahmen der Raumheizung korrekt ausgerichtet sind. Eine eventuelle Justage wird mithilfe der Füße am Sockel ausgeführt.

Achtung! Wenn ein rückseitiger Luftanschluss genutzt werden soll, schneiden Sie das Loch in der Sockelrückwand aus.

Abb. 6

Montieren Sie die Rückwand mit den beiliegenden Befestigungselementen. Ziehen Sie die Schrauben nicht vollständig fest.

Abb. 7

Die Rückwand verfügt über Stellschrauben. Mit den Schrauben kann die korrekte Position im Verhältnis zum Kaminofenkorpus angepasst werden (siehe Abb. 7B). Verwenden Sie als Hilfsmittel eine Wasserwaage. Um die Anpassung zu beginnen bzw. zu beenden, lösen bzw. befestigen Sie jede Mutter gemäß Zeichnung. Abb. 7A, C.

Abb. 8

Stellen Sie die Raumheizung an der vorgesehenen Position auf. Beachten Sie alle Sicherheitsvorkehrungen, siehe Abb. 2.

Achtung! Wenn das Produkt in einer Ecke aufgestellt wird und mit einer Frischluftzufuhr verbunden werden soll, muss diese hinter dem Produkt vorbereitet werden, bevor der Einsatz positioniert wird.

Abb. 9

Bereiten Sie vor der Montage die Frontplatte vor. Bringen Sie die Magnete in ihre Ausgangsposition, siehe Zeichnung (Abb. 9A). Stellen Sie sicher, dass die Stellschraube in der Ecke der Sockelbodenplatte gemäß Abb. 9C positioniert ist. Prüfen Sie vor der Montage ebenfalls die Plattenposition anhand des Pfeils. Montieren Sie die Platte.

Abb. 10

Stellen Sie mit der Schraube im Boden (siehe Abb. 10A) die endgültige Position der Frontplatte ein. Wenn die Platte weiterhin wackelt, entnehmen Sie sie und korrigieren Sie die Position eines oder mehrerer Magnete. Stellen Sie den Spalt zwischen Platte und Unterkante des Körpers sowie dessen Tür wie auf Abb. 10B ein.

Abb. 11-12

Befestigen Sie den vertikalen hinteren Rost an der Colorado-Deckplatte. Verwenden Sie die beiliegenden Befestigungselemente. Achtung! Eine Feder muss zwischen den Unterlegscheiben eingesetzt werden, siehe Abb. 11. Ziehen Sie die Schraube nicht vollständig fest. Die Rostposition muss sich noch anpassen lassen.

Abb. 13

Montieren Sie den oberen Wärmeschutz mit den beiliegenden Befestigungselementen, siehe Abb. 13.

Abb. 14

Montieren Sie die Deckplatte am Gerätekörper. Justieren Sie alle Magnete (siehe Abb. 14A) für eine korrekte vertikale Position, sodass die Vorgaben gemäß Abb. 14B und 14C erfüllt werden. Benutzen Sie eine Wasserwaage, um die endgültige Position der Deckplatte festzulegen. Achtung! Die Position des hinteren oberen Rosts kann von Hand eingestellt werden.

Abb. 15-16

Bringen Sie den oberen Rost an.

Achtung! Um den Anschluss nutzen zu können, entfernen Sie die Abdeckung vom oberen Rost - siehe Abb. 15.

Achtung! Wenn Sie einen Anschluss an der Rückseite verwenden, muss die Ausstanzung in der Rückwand entfernt werden - siehe Abb. 16-16a.

Funktionskontrolle

Nachdem die Feuerstätte aufgestellt ist, kontrollieren Sie, dass alle Funktionen korrekt und einfach zu bedienen sind.

Feuerraumtür	
Türgriff herausen	Offen
Türgriff schräg zur Tür	Geschlossen

Sekundärluftventil / Regler für die Verbrennungsluft (FIG 4)	
Rechts	Geschlossen
Links	Offen

Entfernung des selbstschließenden Mechanismus der Feuerraumtür FIG 17

- A. Öffnen Sie die Feuerraumtür und ziehen Sie vorsichtig die kleine Unbrakoschraube mit einem 3mm Sechskantschlüssel an.
- B. Heben Sie vorsichtig die Feuerraumtür gegen den oberen Teil des Rahmens an. Lösen Sie nun die Unbrakoschraube wieder.
- C. Lassen Sie die Feuerraumtür

Achtung! In einigen Ländern ist das Entfernen des Selbstschleißmechanismus nicht zulässig. Beachten Sie die lokal geltenden Regeln und Bestimmungen zu selbstschließenden Türen.

6. Erstbefuerung

Nachdem Ihr Gerät montiert ist und alle Anweisungen befolgt wurden, kann befeuert werden.

Achten Sie beim Beladen der Brennkammer darauf die Thermotte platten nicht zu beschädigen.

Da die Isolierplatten im Neuzustand noch Feuchtigkeit halten, kann es während der ersten Befuerungen zu einer trägeren Verbrennung kommen. Führen Sie bei den ersten 2-3 Befuerungen mehr Luft zu, indem Sie die Feuerraumtür nur angelehnt lassen. Dadurch verdampft die überschüssige Feuchtigkeit. **Während der Erstbefuerung empfehlen wir gutes Durchlüften, da der Lack des Gerätes Rauch und Geruch abgeben wird.** Rauch und Geruch sind unbedenklich und verschwinden schnell.

Befuerung

Legen Sie kleines Schnittholz ein und zünden Sie es an. Schließen Sie die Feuerraumtür erst nachdem die Flammen gut gegriffen haben und nachdem das Sekundärluftventil (Regler für Verbrennungsluft) geöffnet wurde.

Nachdem die Flammen stabil sind und der Schornstein angewärmt, regulieren Sie die Luftzufuhr mit dem Sekundärluftventil. Andernfalls können sich Einsatz und Schornstein überhitzen.

Wenn Sie bereits Glut haben, können Sie nachlegen. Bevor Sie nachlegen, holen Sie die Glut nach vorn, damit sich das neue Holz besser entzündet. Damit die Flammen aus der Glut besser angefacht werden und das frische Holz entzünden, lehnen Sie kurzfristig die Feuerraumtür nur an. Ihr Feuer soll mit kräftigen Flammen lodern, bevor Sie die Feuerraumtür schließen.

Es ist umweltschädlich, Ihr Gerät mit zu geringer Luftzufuhr arbeiten zu lassen. Ein ununterbrochenes Befeuern dagegen kann zum Schornsteinbrand führen. Der Ofen oder das Ofenrohr dürfen niemals rot glühen. Sollte dies doch passieren, schließen Sie das Sekundärluftventil / Regler für die Verbrennungsluft. Es braucht ein bisschen Erfahrung, das

Sekundärluftventil / Regler für die Verbrennungsluft optimal zu bedienen. Nach einiger Zeit werden Sie Ihren eigenen Befuerungsrhythmus finden.

Wichtig! Beim Nachlegen öffnen Sie immer das Sekundärventil und die Feuerraumtür ganz. Das Holz soll sich richtig gut entzünden, bevor Sie die Luftzufuhr reduzieren. Bei geringem Zug und geschlossenem Ventil können sich die Gase aus dem Holz mit einem Knall entzünden und Gerät und Umgebung schaden.

7. Pflege

Reinigung und Inspektion

Mindestens ein Mal im Laufe der Heizsaison soll das Gerät gründlich untersucht und gereinigt werden. (z.B. bei Reinigung des Schornsteines und des Rohres). Alle Fugen müssen dicht sein und die Dichtungen müssen ordentlich befestigt sein. Abgenutzte Dichtungen gehören erneuert.

Das Gerät muss vor Begutachtung ausgekühlt sein.

Asche

Die Asche muss regelmäßig entfernt werden. Bedenken Sie, dass sich einen Tag nach dem Befeuern noch immer Glut in der Asche befinden kann! Verwenden Sie einen nicht brennbaren, hitzeunempfindlichen Behälter, um die Asche zu entfernen. Wir empfehlen, eine dünne Schicht Asche in der Brennkammer zu belassen, da dies durch die isolierende Wirkung die nächste Befuerung erleichtert. Achten Sie beim Entleeren der Asche darauf, die Isolierplatten nicht zu beschädigen - Vorsicht mit der Aschenschaufel!

Thermotte™ platten

Die Isolierplatten (Thermotte - FIG 3) sind als Verschleißteile eingestuft und müssen deshalb nach einigen Jahren ausgetauscht werden. Die Verschleißzeit hängt von der individuellen Nutzung Ihres Produktes ab. Nordpeis gibt auf diese Teile 1 Jahr Garantie. Danach können Ersatzteile gekauft werden.

Bei eventuellem Abmontieren der Isolierplatten siehe Abb. 3 - 3f.

- A. Rauchgasprallplatte
- B. Seitenplatte
- C. Hintere Platte
- D. Seitenplatte
- E. Glutfänger
- F. Basisplatten

Beachten Sie, dass zu lange Holzscheite Spannungsdruck auf die Platten ausüben und diese beschädigen oder brechen können.

Feuerraumtür und Sichtscheibe

Wenn die Sichtscheibe rußig ist, dürfen keine abschürfenden Reinigungsmittel verwendet werden. Verwenden Sie daher ein passendes Glasreinigungsmittel und vermeiden Sie, daß das Mittel mit dem Lack in Berührung kommt. Reinigungsmittel schaden dem Lack, falsche Reinigungsmittel schaden dem Glas! Ein guter Tipp ist, mit einem feuchten Lappen oder Küchenpapier etwas Asche aus der Brennkammer aufzunehmen und damit die Glasscheibe abzureiben. Dann mit einem frischen, feuchten Küchenpapier nachputzen.

Merke: Niemals im warmen Zustand das Glas reinigen!

In regelmäßigen Abständen sollten die Dichtungen ausgetauscht werden, damit Ihr Gerät gut dicht ist und optimal funktioniert.

**FEUERFESTES GLAS
KANN NICHT
WIEDERGEWONNEN
WERDEN**



**Feuerfestes Glas muss
als Restmüll, gemeinsam
mit Keramik und Porzellan
entsorgt werden**

Wiedergewinnung von feuerfestem Glas

Feuerfestes Glas kann nicht wiedergewonnen werden! Bruchglas und nicht wiederverwendbares, hitzebeständiges Glas muss als Restmüll entsorgt werden. Feuerfestes Glas hat eine höhere Schmelztemperatur und kann daher nicht mit dem Altglas entsorgt werden. Bei gemeinsamer Entsorgung mit Altglas würde es die Wiedergewinnung des Rohmaterials aus dem Altglas zerstören. Es stellt einen wichtigen Beitrag zur Umwelt dar, feuerfestes Glas nicht mit dem Altglas zu entsorgen, sondern als Sondermüll an Ihrer Entsorgungsstelle.

Entsorgung des Verpackungsmaterials

Die Produktverpackung soll vorschriftsmässig (länderspezifisch) entsorgt werden.

8. Garantie

Warnung! Verwenden Sie ausschließlich vom Hersteller empfohlene Ersatzteile.

Warnung! Unbefugte Modifikationen am Gerät ohne schriftliche Genehmigung des Herstellers sind verboten.

Ausführliche Information über Garantieregelungen entnehmen Sie bitte der beiliegenden Garantiekarte oder unserer Internetseite www.nordpeis.com/de

Das CE-Typenschild ist hinter dem Wärmeschutzblech angebracht.

9. Tipps zur Befeuerung

Zum Anfeuern verwendet man am Besten Anzündwürfel und Schnittholz. Zeitungspapier macht viel Asche und außerdem ist Druckerschwärze schädlich für die Umwelt. Auch Flugblätter, Zeitschriften und alte Milchkartons sollen nicht im Kamin verbrannt werden. Beim Befeuern ist eine gute Luftzufuhr wichtig. Wenn der Schornstein erwärmt ist, herrscht besserer Zug und Sie können die Feuerraumtür schließen.

Warnung! Um Verletzungen zu vermeiden, beachten Sie, dass die Oberfläche beim Betrieb heiß werden kann. Daher ist besondere Vorsicht geboten, damit keine Hautverbrennungen verursacht werden.

Achtung: Verwenden Sie nie flüssige Brennstoffe wie Petroleum, Paraffin oder Spiritus zum Befeuern. Sie können sich verletzen und Ihrem Gerät schaden.

Es ist wichtig, immer reines, trockenes Holz zu verwenden; maximaler Feuchtigkeitsgehalt 20%; minimaler Feuchtigkeitsgehalt 16%. Feuchtes Holz braucht viel Luft - also extra Energie und Wärme - zur Verbrennung; der Wärmeeffekt ist stark verringert; es verrußt den Schornstein und es kann sogar zum Schornsteinbrand kommen.

Warnung! Schließen Sie bei einem Schornstein-brand die Tür sowie die Luftzufuhr der Kaminanlage bzw. Einsatz. Rufen Sie die Feuerwehr. Nach einem Schornsteinbrand muss der Schornstein in jedem Fall von einem zugelassenen Schornsteinfeger inspiziert werden, bevor das Produkt wieder verwendet werden darf.

Aufbewahrung des Holzes

Um trockenes Holz zu garantieren, soll der Baum im Winter gefällt werden und im Sommer zum Trocknen geschnitten, unter einem Dach, bei guter Ventilation aufbewahrt werden. Das Holz soll nicht mit einer Plastikplane abgedeckt sein, die bis zum Boden reicht, da dies wie eine Isolierung wirkt und das Holz nicht trocknen läßt. Lagern Sie immer ein paar Tage vor der Benutzung kleinere Mengen von Holz drinnen, damit die Feuchtigkeit an der Oberfläche des Holzes verdampfen kann.

Befeuern

Wenn zu wenig Verbrennungsluft zugeführt wird, kann das Glas verrußen. Deshalb ist es wichtig, gleich nach dem Beladen Luft zuzuführen; das schafft kräftige Flammen in der Brennkammer und es verbrennen auch die Gase. Öffnen Sie das Sekundärluftventil / Regler für die Verbrennungsluft und lehnen Sie die Feuerraumtür nur leicht an, so daß die Flammen gut greifen können. Beachten Sie, daß eine zu hohe Luftzufuhr bei geschlossener Feuerraumtür Ihr Gerät auf extreme Temperaturen aufheizen kann und ein unkontrollierbares Feuer hervorruft. Deshalb sollen Sie nie die Brennkammer ganz mit Holz anfüllen.

Das Ziel ist ein gleichmäßiges Feuer bei geringer Holzmenge. Wenn Sie zu viele Holzscheite in die Glut legen, kann die zugeführte Luft nicht genügend erwärmt werden und die Gase entweichen unverbrannt durch den Schornstein.

Ihr Nordpeis-Gerät ist nur für Verbrennung von Schnittholz konstruiert und zugelassen. Überhitzen Sie niemals Ihr Gerät; es können irreparable Schäden verursacht werden, die von der Garantie nicht gedeckt werden.

Warnung:

Verwenden Sie NIEMALS imprägniertes oder lackiertes Holz, Sperrholz, Spanplatten, Müll, Milchverpackungen o.ä. Materialien. Eine Verwendung dieser Materialien als Brennstoff führt zum sofortigen Erlöschen der Garantie.

Bei der Verbrennung dieser Materialien können sich Salzsäure und Schwermetalle bilden, die zu einer Schädigung der Umwelt, Ihrer selbst und des Einsatzes führen. Salzsäure kann ebenfalls eine Schornsteinkorrosion oder eine Beschädigung des Mauerwerks eines gemauerten Schornsteins bewirken. Verwenden Sie abgesehen von der initialen Befeuerung ebenfalls keine Rinde, Sägespäne oder andere besonders feine Holzarten zum Verfeuern. Diese Brennstoffe können zu einem gefährlichen Funkenüberschlag führen und damit zu hohe Temperaturen nach sich ziehen.

Warnung:

Vergewissern Sie sich, dass der Einsatz nicht überhitzt ist. Dies kann irreparable Produktschäden nach sich ziehen. Solche Schäden werden nicht von der Garantie abgedeckt.

Quelle: "Håndbok, effektiv og miljøvennlig vedfyring" by Edvard Karlvik SINTEF Energy Research AS and Heikki Oravainen, VTT (dt. Handbuch für eine effektive und umweltfreundliche Beheizung mit Holz von Edvard Karlvik SINTEF Energy Research AS und Heikki Oravainen, VTT).

10. Grundsätzliche Anforderungen

Für die Installation der gesamten Feuerungsanlage sind alle örtlichen Gesetze, Baubestimmungen und Verordnungen zu beachten. Insbesondere sind die folgenden Normen und Gesetze einzuhalten:

- 1) TR.OL : Technische Regeln für das Ofen und Luftheizungsbauhandwerk
- 2) DIN 18896: Feuerstätten für feste Brennstoffe - Technische Regeln für die Installation
- 3) FeuVO: Feuerungsverordnung der einzelnen Bundesländer
- 4) LBO: Landesbauordnung der einzelnen Bundesländer
- 5) EnEV: Energieeinsparverordnung

- 6) 1. BImSchV : 1. Bundesimmissionsschutzverordnung: Verordnung über kleine und mittlere Feuerungsanlagen

Verbrennungsluft

Wenn Kamineinsätze raumluftabhängige Feuerstätten sind, die Ihre Verbrennungsluft aus dem Aufstellraum entnehmen, muss der Betreiber für ausreichende Verbrennungsluft sorgen. Bei abgedichteten Fenstern und Türen (z. B. in Verbindung mit Energiesparmaßnahmen) kann es sein, dass die Frischluftzufuhr nicht mehr gewährleistet ist, wodurch das Zugverhalten des Kamineinsatzes beeinträchtigt werden kann. Dies kann Ihr Wohlbefinden und unter Umständen Ihre Sicherheit beeinträchtigen. Ggf. muss für eine zusätzliche Frischluftzufuhr, z. B. durch den Einbau einer Luftklappe in der Nähe des Kamineinsatzes oder Verlegung einer Verbrennungsluftleitung nach außen oder in einen gut belüfteten Raum (ausgenommen Heizungskeller), gesorgt werden. Insbesondere muss sichergestellt bleiben, dass Verbrennungsluftleitungen während des Betriebes der Feuerstätte offen sind.

Dunstabzugshauben, die zusammen mit Feuerstätten im selben Raum oder Raumluftverbund installiert sind, können die Funktion des Ofens negativ beeinträchtigen (bis hin zum Rauchaustritt in den Wohnraum, trotz geschlossener Feuerraumtür) und dürfen somit keinesfalls gleichzeitig mit dem Ofen betrieben werden.

Verbrennungsluftleitungen

Für die brandschutztechnischen Anforderungen an die Verbrennungsluftleitungen sind die Vorschriften der jeweiligen Landesbauordnung maßgebend. Verbrennungsluftleitungen in Gebäuden mit mehr als 2 Vollgeschossen und Verbrennungsluftleitungen, die Brandwände überbrücken, sind so herzustellen, daß Feuer und Rauch nicht in andere Geschosse oder Brandabschnitte übertragen werden können.

Absperrung für die Verbrennungsluftleitung

Die Verbrennungsluftleitung muß unmittelbar an der Feuerstätte eine Absperrvorrichtung haben, die Stellung des Absperrventils muß erkennbar sein. Befinden sich andere Feuerstätten in den Aufstellräumen oder in Räumen, die mit Aufstellräumen in Verbindung stehen, müssen besondere Sicherheitseinrichtungen die vollständige Offenstellung der Absperrvorrichtung sicherstellen, solange die Absperrvorrichtung nach Abschnitt B oder die Feuerraumöffnung durch Feuerraumtüren, Jalousien oder dergleichen Bauteile nicht vollständig geschlossen ist.

Die Feuerstätten dürfen nicht aufgestellt werden:

- in Treppenträumen, außer in Wohngebäuden mit nicht mehr als zwei Wohnungen,
- in allgemein zugänglichen Fluren oder
- in Räumen, in denen leicht entzündliche oder explosionsfähige Stoffe oder Gemische in solcher Menge verarbeitet, gelagert oder hergestellt werden, daß durch die Entzündung oder Explosion Gefahren entstehen.

Der Betrieb von der Feuerstätte wird nicht gefährdet, wenn

- die Anlagen nur Luft innerhalb eines Raumes umwälzen,
- die Anlagen Sicherheitseinrichtungen haben, die Unterdruck im Aufstellraum selbsttätig und zuverlässig verhindern oder
- wenn kein größerer Unterdruck als 4 Pa durch raumluftabsaugende Ventilatoren (Lüftungsanlagen, Dunstabzugshauben etc.) im Aufstellraum der Feuerstätte entstehen kann.

Betrieb mehrerer Feuerstätten

Beim Betrieb mehrerer Feuerstätten in einem Aufstellraum oder in einem Luftverbund ist für ausreichend Verbrennungsluftzufuhr zu sorgen.

Anforderungen im Hinblick auf den Schutz des Gebäudes

Von der Feuerraumöffnung bzw. - sofern fest eingebaut

- von der raumseitigen Vorderkante des Feuerbocks nach vorn und nach den Seiten gemessen, müssen Fußböden aus brennbaren Baustoffen bis zu folgen den Abständen durch einen ausreichenden dicken Belag aus nichtbrennbaren Baustoffen geschützt, sein:
- nach vorn entsprechend der Höhe des Feuerraumbodens bzw. des Feuerbocks über dem Fußboden zuzüglich 30 cm, jedoch mindestens 50 cm,
- nach den Seiten entsprechend der Höhe des Feuerraumbodens bzw. des Feuerbocks über dem Fußboden zuzüglich 20 cm, jedoch mindestens 30 cm.

Bauteile aus brennbaren Baustoffen oder brennbaren Bestandteilen und Einbaumöbeln außerhalb des Strahlungsbereiches der Feuerstätte.

Von den Außenflächen der Verkleidung der Feuerstätte müssen mindestens 5 cm Abstand zu Bauteilen aus brennbaren Baustoffen oder brennbaren Bestandteilen und zu Einbaumöbeln eingehalten werden. Der Zwischenraum muß der Luftströmung so offen stehen, daß Wärmestau nicht entstehen kann. Bauteile, die nur kleine Flächen der Verkleidung der Feuerstätte verdecken wie Fußböden, stumpf angestoßene Wandverkleidungen und Dämmschichten auf Decken und Wänden, dürfen ohne Abstand an die Verkleidung herangeführt werden. Breitere streifenförmige Bauteile aus brennbaren Baustoffen wie Zierbalken sind vor der Verkleidung der Feuerstätte im Abstand von 1 cm zulässig, wenn die Bauteile nicht Bestandteil des Gebäudes sind und die Zwischenräume der Luftströmung so offen stehen, daß Wärmestau nicht entstehen kann.

Die Feuerstätten sind so aufzustellen, daß sich seitlich der Austrittsstellen für die Warmluft innerhalb eines Abstandes von 50 cm bis zu einer Höhe von 50 cm über den Austrittsstellen keine Bauteile mit brennbaren Baustoffen, keine derartigen Verkleidungen und keine Einbaumöbel befinden.

Tragende Bauteile aus Beton oder Stahlbeton

Die Feuerstätten sind so aufzustellen, daß sich seitlich der Austrittsstellen für die Warmluft innerhalb eines Abstandes von 50 cm bis zu einer Höhe von 50 cm über den Austrittsstellen keine tragenden Bauteile aus Beton oder Stahlbeton befinden.

Verbindungsstück

Der Stutzen für das Verbindungsstück befindet sich in der Decke des Heizeinsatzes. Der Anschluß an den Schornstein erfolgt mit einem 90°- oder 45°-Bogen, wobei der 45°-Anschluß wegen des geringeren Strömungswiderstandes zu bevorzugen ist. Der Anschluß an den Schornstein sollte mit einem eingemauerten Wandfutter erfolgen.

Mehrfachbelegung von Schornsteinen

Bei Kamineinsätzen mit selbstschließenden Feuerraumtüren ist ein Anschluss an einen bereits mit anderen Öfen und Herden belegten Schornstein möglich, sofern die Schornsteinbemessung gem. DIN EN 13384-1 bzw. DIN EN 13384-2, dem nicht widerspricht.

Kamineinsätze mit selbstschließenden Feuerraumtüren müssen – außer beim Anzünden, beim Nachfüllen von Brennstoff und der Entaschung – unbedingt mit geschlossenem Feuerraum betrieben werden, da es sonst zur Gefährdung anderer, ebenfalls an den Schornstein angeschlossener Feuerstätten und zu einem Austritt von Heizgasen kommen kann. Kamineinsätze ohne selbstschließende Sichtfenstertüren müssen an einen eigenen Schornstein angeschlossen werden. Für die Schornsteinberechnung ist DIN EN 13384-1 bzw. DIN EN 13384-2 anzuwenden. Der Kamineinsatz Quadro ist eine Zeitbrand-Feuerstätte.

Anheizen

Es ist unvermeidlich, dass beim ersten Anheizen durch Austrocknen von Schutzfarbe eine Geruchsbelästigung entsteht, die nach kurzer Betriebsdauer beendet ist. Während des Anheizens sollte der Aufstellraum gut belüftet werden. Ein schnelles Durchlaufen der Anheizphase ist wichtig, da bei Bedienungsfehlern höhere Emissionswerte auftreten können. Sobald das Anzündmaterial gut angebrannt ist, wird weiterer Brennstoff aufgelegt. Verwenden Sie zum Anzünden nie Spiritus, Benzin oder andere brennbare Flüssigkeiten. Das Anfeuern sollte immer mit etwas Papier, Kleinholz und in kleinerer Menge Brennstoff erfolgen. In der Anheizphase führen Sie dem Ofen sowohl Primär- als auch Sekundärluft zu. Anschließend wird die Primärluft geschlossen und der Abbrand über die Sekundärluft gesteuert. Lassen Sie den Ofen während dieser Anbrennphase nicht unbeaufsichtigt.

Zulässige Brennstoffe

Zulässiger Brennstoff ist Scheitholz mit einer Länge von 50 cm und einem Durchmesser von 6-10 cm.

Es darf nur lufttrockenes Scheitholz verwendet werden. Die Verfeuerung von Abfällen und insbesondere Kunststoff ist laut Bundesimmissionsschutzgesetz verboten.

Darüber hinaus schadet dies der Feuerstätte und dem Schornstein. Lufttrockenes Scheitholz mit maximal 20 % Wasser wird durch eine mindestens einjährige (Weichholz) bzw. zweijährige Trockenzeit (Hartholz) erreicht. Holz ist kein Dauerbrand-Brennstoff, so dass ein Durchheizen der Feuerstätte mit Holz über Nacht nicht möglich ist.

Heizen in der Übergangszeit

In der Übergangszeit, d. h. bei höheren Außentemperaturen, kann es bei plötzlichem Temperaturanstieg zu Störungen des Schornsteinzuges kommen, so daß die Heizgase nicht vollständig abgezogen werden. Die Feuerstätte ist dann mit geringeren Brennstoffmengen zu befüllen und bei größerer Stellung des Primärluftschiebers/-reglers so zu betreiben, daß der vorhandene Brennstoff schneller (mit Flammentwicklung) abbrennt und dadurch der Schornsteinzug stabilisiert wird. Zur Vermeidung von Widerständen im Glutbett sollte die Asche öfter vorsichtig abgeschürt werden.

Reinigen der Feuerstätte

Die Feuerstätten müssen so beschaffen und aufgestellt sein, daß Raumluftleitungen leicht gereinigt werden können, die Abstandsflächen zu Decken, Wänden und Einbaumöbeln leicht eingesehen und freigehalten werden können und die Reinigung der Verbindungsstücke und Schornsteine nicht erschwert wird. Der Kamineinsatz, Rauchgaswege und Rauchrohre sollten jährlich – evtl. auch öfter, z. B. nach der Reinigung des Schornsteines – nach Ablagerungen untersucht und ggf. gereinigt werden. Der Schornstein muss ebenfalls regelmäßig durch den Schornsteinfeger gereinigt werden. Über die notwendigen Intervalle gibt Ihr zuständiger Schornsteinfegermeister Auskunft. Der Kamineinsatz sollte jährlich durch einen Fachmann überprüft werden.

Ersatzteile

Es dürfen nur Ersatzteile verwendet werden, die vom Hersteller ausdrücklich zugelassen bzw. angeboten werden. Bitte wenden Sie sich bei Bedarf an Ihren Fachhändler. Die Feuerstätte darf nicht verändert werden!

Verhalten bei Schornsteinbrand

Wird falscher oder zu feuchter Brennstoff verwendet, kann es aufgrund von Ablagerungen im Schornstein zu einem Schornsteinbrand kommen. Verschließen Sie sofort alle Luftöffnungen am Ofen und informieren Sie die Feuerwehr. Nach dem Ausbrennen des Schornsteines diesen vom Fachmann auf Risse bzw. Undichtigkeiten überprüfen lassen.

Hilfe bei Problemen mit der Verbrennung

FEHLER	ERKLÄRUNG	BEHEBUNG
Zu wenig Zug	Rauchrohr verstopft.	Schornsteinfeger/Fachhändler kontaktieren oder Rauchrohr und Brennkammer reinigen.
	Rauchrohr verrußt oder Rußverstopfung an der Rauchgasprallplatte.	
	Rauchgasprallplatte falsch angebracht.	Kontrollieren Sie die Position der Rauchgasprallplatte. Siehe Montageanleitung.
Das Gerät gibt beim Befeuern und während der Verbrennung Rauch ab	Unterdruck im Raum. Zu wenig Zug. Das Haus ist zu „dicht“.	Öffnen Sie während der Befeuerung ein Fenster. Wenn dies hilft, müssen Sie weitere oder größere Lüftungsventile in den Außenwänden installieren.
	Lüftungsanlagen, die dem Raum zu viel Luft entziehen, verursachen Unterdruck.	Dunstabzugshauben, die zusammen mit Feuerstätten im selben Raum oder Raumverbund installiert sind, können die Funktion der Feuerstätte beeinträchtigen und dürfen nicht gleichzeitig mit der Feuerstätte betrieben werden.
	Rauchrohre von zwei Feuerstätten sind auf der gleichen Höhe an einem Schornstein angeschlossen.	Ein Rauchrohr muss verlegt werden. Die Differenz zwischen den beiden Rauchrohren soll mindestens 30 cm betragen.
	Das Rauchrohr fällt vom Rauchgassammler zum Schornstein ab.	Das Rauchrohr muss in eine aufsteigende Position gebracht werden, indem der Winkel zwischen Rauchgassammler und Schornstein mindestens 10 Grad beträgt. Eventuell Abgasventilator installieren.
	Das Rauchrohr ragt zu weit in den Schornstein hinein.	Rauchrohr ummontieren. Rauchrohr darf nicht in den Schornstein hineinragen, sondern muss 5 mm vor der Innenwand des Schornsteins enden. Eventuell Abgasventilator installieren.
	Die Rußluke im Keller oder am Dachboden ist offen und verursacht falschen Zug.	Rußluke muss immer geschlossen sein. Undichte oder kaputte Rußluken müssen ausgetauscht werden.
	Ofenklappe, Ventile oder Einsatztüren von Feuerstätten, die nicht in Betrieb sind, stehen offen und verursachen falsche Druckverhältnisse.	Ofenklappe, Feuerraumtür und Regler von Feuerstätten, die nicht in Betrieb sind, schließen.
	Offenes Loch im Schornstein von einer Feuerstätte, die entfernt wurde, schafft falsche Druckverhältnisse.	Loch muss geschlossen werden.
	Kaputtes Mauerwerk oder beschädigte Trennwand im Schornstein oder undichter Rauchrohranschluss verursachen falsche Druckverhältnisse.	Alle Öffnungen und Risse abdichten oder verputzen.
	Zu großer Durchmesser des Schornsteins verursacht keinen oder zu wenig Zug.	Schornstein innen ausfüttern, eventuell Abgasventilator installieren.
	Zu geringer Durchmesser des Schornsteins behindert das Entweichen der Abgase.	Kleinere Feuerstätte installieren oder neuen Schornstein mit erweitertem Durchmesser bauen. Eventuell Abgasventilator installieren.
Zu niedriger Schornstein verursacht schlechten Zug.	Schornstein verlängern.	
Der Kamineinsatz raucht, wenn es draussen windig ist	Der Schornstein ist zu niedrig im Verhältnis zu dem ihn umgebenden Milieu, Bäume, Häuser etc.	Schornstein verlängern. Kaminhut anbringen oder Abgasventilator installieren.
	Windturbulenz um den Schornstein wegen zu flachem Dach.	Schornstein verlängern oder Kaminhut anbringen.
Der Kamin heizt nicht gut genug	Zu starker Kaminzug oder Undichte im unteren Teil der Feuerstätte, daher zu viel Sauerstoff bei der Verbrennung. Schwierigkeiten bei der Regulierung der Verbrennung, Holz verbrennt zu schnell.	Jegliche Undichte abdichten. Der Kaminzug kann mit Hilfe eines Zugreduzierers oder einer Ofenklappe reduziert werden. Merke: eine Undichte von nur 5 cm ² verursacht 30% Verlust von Warmluft.
Zu starker Kaminzug	Rauchgasprallplatte falsch angebracht.	Montage der Rauchgasprallplatte kontrollieren.
	Bei Gebrauch von ofengetrocknetem Holz weniger Luftzufuhr nötig.	Luftzufuhr verringern.
	Türdichtungen abgenutzt.	Wenden Sie sich an Ihren Fachhändler, um die Dichtungen auszutauschen.
	Zu großer Schornstein.	Schornsteinfeger/Fachhändler kontaktieren.

FEHLER	ERKLÄRUNG	BEHEBUNG
Glasscheibe ver-russt	Feuchtes Holz.	Nur trockenes Holz mit höchstens 20% Feuchtigkeit verwenden.
	Sekundärluftventil/Regler für die Verbrennungsluft zu weit geschlossen.	Sekundärluftventil/Regler für die Verbrennungsluft für bessere Luftzufuhr mehr öffnen. Beim Nachlegen soll das Ventil immer voll geöffnet sein oder die Feuerraumtür nur angelehnt sein, um die Flammen gut zu entfachen.
Weiss verschmutztes Glas	Schlechte Verbrennung (zu niedrige Temperatur im Ofen).	Anweisungen für richtiges Befeuern in der Montageanleitung lesen.
	Falsches Befeuern (mit Abfallholz, lackiertem oder imprägniertem Holz, Plastik, sonstigem Abfall).	Ausschließlich trockenes, reines Spaltholz verwenden.
Bei Öffnen der Feuerraumtür dringt Rauch in den Raum	Es entsteht Druckausgleich in der Brennkammer.	Sekundärluftventil ca. 1min vor Öffnen der Feuerraumtür schließen; Feuerraumtür nicht rasch öffnen.
	Feuerraumtür wird während Flammenbildung geöffnet.	Feuerraumtür ganz vorsichtig oder nur bei Glut öffnen.
Weisser Rauch	Verbrennungstemperatur zu niedrig.	Luftzufuhr erhöhen.
	Das Holz ist zu feucht und hält Wasserdampf.	Ausschließlich reines, trockenes Spaltholz verwenden.
Schwarzer oder grauschwarzer Rauch	Unvollständige Verbrennung.	Luftzufuhr erhöhen.

CONSIGNES DE SÉCURITÉ IMPORTANTES: INDEX

1. Veuillez suivre les instructions d'utilisation du manuel lorsque vous raccordez votre poêle/foyer à la cheminée/au conduit. Si le raccordement se fait différemment des instructions, veuillez tenir compte du rayonnement thermique du conduit de fumée par rapport aux matériaux environnants.
2. Avant toute utilisation, veuillez lire attentivement le mode d'emploi et suivre les instructions.
3. Les ouvertures de convection intégrées ou désignées ne doivent jamais être totalement ou partiellement obstruées. Cela peut conduire à une surchauffe, ce qui peut à son tour provoquer un incendie dans la maison ou des dommages graves au produit.
4. Utiliser uniquement des allume-feux prévus à cet effet. **Ne jamais utiliser d'essence, de diesel ou d'autres liquides pour démarrer le feu. Cela peut provoquer des explosions !**
5. N'utilisez jamais d'autres combustibles que le bois naturel sec, sous forme de bûches. Les briquettes, la tourbe, le coke, le charbon et les déchets des matériaux de construction développent des températures et des émissions beaucoup plus élevées que le bois naturel. Étant donné que votre produit a été conçu pour être utilisé uniquement avec du bois naturel, d'autres carburants peuvent endommager le produit, la cheminée et les constructions environnantes.
6. En cas de dommages de la vitre ou du joint d'étanchéité de la porte, toute utilisation du produit doit être interrompue jusqu'à ce que le dommage soit réparé.
7. Les produits raccordés avec un conduit double flux ne doivent jamais fonctionner avec une porte ouverte ou entrouverte autre que le rechargement du bois ou brièvement pendant le processus d'allumage.

Le non-respect de ces précautions entraînera la perte de votre garantie et exposera les personnes et les biens à un danger.

Conseil : Même si cela n'est pas exigé dans votre pays, il est toujours conseillé de s'adresser à un installateur de poêle/de foyer agréé pour le montage, ou au moins pour l'inspection finale avant utilisation.

1. Information générale	29
Poids	29
Raccordement de la cheminée	29
Plaque de sol	29
Dégâts minimes	29
Fissures Minces	29
Peinture	29
Marbre / Granit	29
2. Avant d'installer un nouveau foyer	29
Le tirage de cheminée	29
L'apport d'air	30
Cotes et dimensions	30
3. Informations techniques	30
4. Distance à matières combustibles	31
5. Assemblage	31
Instructions de montage	31
Le démontage du mécanisme de fermeture automatique	32
6. Allumer le feu pour la première fois	32
7. Entretien	32
Nettoyage et inspection	32
Cendres	32
Thermotte™ Plaques	32
Porte et verre	33
Recyclage du verre réfractaire	33
8. Garantie	33
9. Conseils pour allumer un feu	33
Conseils en cas de problèmes de combustion	35

1. Information générale

Poids

Le propriétaire du domicile doit s'assurer que la dalle comme le type de plancher peuvent supporter le poids de l'appareil et sa cheminée. Lorsque le produit est installé sur un plancher flottant, les planches en dessous de la cheminée doivent être retirées, afin de prévenir tout risque d'effondrement futur.

Raccordement de la cheminée

Monter préalablement à sec l'habillage et le foyer, pour trouver les dimensions exactes des sorties de fumées et connexion du kit d'arrivée d'air, avant de perforez pour le raccordement de conduit de fumée. Utilisez un niveau à bulle pour s'assurer que l'habillage est monté droit. Le foyer se dilate pendant l'utilisation, c'est pourquoi l'habillage ne doit jamais s'appuyer sur le foyer. Gardez une distance d'au moins 2-3 mm. Le foyer ne doit pas non plus s'appuyer sur l'habillage. suivre les préconisations du fabricant de tuyaux d'évacuation des fumées pour le montage du conduit.

Plaque de sol

Une plaque de sol ignifugé doit être mis devant la cheminée si le sol est d'une matière combustible.

Dégâts minimes

La cheminée peut subir des dommages mineurs lors du transport et de la manutention.

Ceux-ci peuvent être réparés avec du mastic acrylique/léger. Pour des résultats parfaits, vous pouvez remplir et poncer les irrégularités avec un mastic de remplissage approprié. Des dommages mineurs et des surfaces inégales peuvent être mastiqués. Si le dommage est profond ou dans le cas de dommages importants, il est recommandé de remplir à plusieurs reprises avec du ciment-colle ou du mastic à base de ciment pour éviter l'affaissement du joint. Lissez la surface avec par exemple une éponge humide ou une taloche.

Fissures

Le matériau de construction autour de la cheminée peut se déplacer. Dans les maisons neuves, en particulier, il est fréquent que les matériaux de construction se tassent, essentiellement dans les premières années. En outre, tous les éléments en béton rétrécissent de manière dégressive durant 15 mois au maximum.

De petites fissures peuvent par conséquent apparaître dans le béton/la maçonnerie.

Utilisez la cheminée pendant quelques mois. Si des fissures apparaissent, les gratter avec un tournevis ou similaire (afin de laisser plus d'espace pour le mastic acrylique). Passez l'aspirateur sur les surfaces pour enlever la poussière.

Injectez le mastic acrylique et lissez avec une spatule ou avec un doigt mouillé avec de l'eau savonneuse. Le joint peut être peint au bout de quelques jours.

Peinture

Lorsque la cheminée a été mastiquée/poncée et que les joints de colle sont secs, celle-ci peut être peinte. Utilisez seulement une peinture perméable à l'air (acrylique) pour maçonnerie.

Marbre / Granit

Nettoyer les plaques avec de l'eau savonneuse et éliminer tout résidu de colle.

Ne jamais utiliser de l'acide / matériaux abrasifs, car cela pourrait endommager la surface et le polissage. Lors du nettoyage et de l'étanchéité, il est important d'utiliser un détergent et un produit d'étanchéité, approuvés pour le marbre.

Les rayures en marbre noir peuvent être colorées avec un crayon. Un magasin de professionnel de la pierre peut vous aider à choisir des produits différents pour l e traitement de surface de la pierre.

Pour votre sécurité, observez les instructions de montage. Toutes les distances de sécurité sont des distances minimales. L'installation du foyer doit observer les règles et les règlements du pays où installé. Nordpeis AS n'est pas responsable du montage défectueux d'un foyer.

Nordpeis se réserve le droit de modifier sans préavis les caractéristiques techniques et dimensionnelles de ses produits.

2. Avant d'installer un nouveau foyer

Tous nos produits sont évalués selon les dernières exigences européennes. Plusieurs pays européens ont cependant des règles individuelles d'installation des produits, et des cheminées.

Vous êtes un client totalement responsable de l'exécution de ces règles locales concernant l'installation dans votre région / pays. Nordpeis n'est pas responsable quant à l'installation. Vous devez vérifier la conformité des règlements locaux concernant (S'il vous plaît noter que cette liste n'est pas exhaustive):

- la distance du poêle aux matériels inflammables
- des matériels / exigences d'isolation entre le poêle et le mur d'adossement
- les dimensions des plaques de sol devant le poêle si exigé
- la connexion avec le conduit de fumée et la sortie des fumées entre le produit et la cheminée
- des exigences d'isolation si le conduit de fumée traverse un mur inflammable.

Le tirage de cheminée

Comparés avec des modèles plus anciens, les produits à combustion propre d'aujourd'hui ont plus d'exigence sur le conduit d'évacuation des fumées. Même le meilleur produit ne fonctionnera pas correctement si le conduit n'a pas les dimensions justes ou n'est pas en bon état de fonctionnement. Le tirage est principalement contrôlé par la température des gaz, température extérieure, l'apport d'air, la hauteur et la section intérieur

du conduit. Le diamètre ne doit jamais être inférieur à celui de la sortie du poêle. À la valeur nominale, le tirage devrait avoir une pression de 14 à 25 Pascals. Le contrôle de pression est indispensable au bon fonctionnement de tout appareil à bois étanche.

Le tirage augmente quand:

- La cheminée devient plus chaude que l'air extérieur
- La longueur active de la cheminée augmente (au-dessus du poêle)
- Il y a un bon apport d'air à la combustion

Il peut être difficile d'obtenir les conditions justes de tirage dans le cas où la cheminée serait trop haute ou large, car le feu ne chauffera pas assez bien. N'hésitez pas à contacter un professionnel afin de réaliser un contrôle du tirage de votre conduit. Grâce à un outillage adapté, il pourra réaliser une mesure précise.

Le produit est testé et doit être raccordé à une cheminée qui est correctement dimensionnée pour la température des gaz de fumée indiqué dans la déclaration CE. Contactez un professionnel.

L'apport d'air

Un ensemble de dispositifs destinés à assurer le renouvellement de l'air est disponible en accessoire et assurera que des systèmes de ventilation, les ventilateurs de la cuisine et d'autres facteurs qui peuvent créer une dépression dans la pièce du poêle, affectent moins de l'apport d'air de combustion pour le produit.

L'apport d'air insuffisant peut causer une sous-pression et entraver le bon fonctionnement du produit ainsi que l'efficacité de la combustion et être la base des problèmes tels que: Le poêle et la vitre s'encrassent, le bois ne prend pas feu ou s'allume mal.

Plaque de sol

Une plaque de sol ignifugé doit être mis devant la cheminée si le sol est d'une matière combustible. La dimension de la plaque de sol doit être conforme aux règles en vigueur dans le pays.

Avertissement !
Ne pas obstruer les prises d'air comburant

Avertissement !
Des hottes aspirantes, fonctionnant dans la même pièce ou le même espace que l'appareil peuvent engendrer des problèmes.

Cotes et dimensions

L'illustration montre la distance approximative entre le sol et le centre du trou pour la connexion avec le conduit de fumée. Les imprécisions dans le montage des sols et murs peuvent influencer la hauteur. Il est vivement conseillé de monter préalablement le produit à sec afin de valider et tracer les hauteurs et le positionnement précis de la connexion de la cheminée et le conduit de fumée.

3. Informations Techniques

Les foyers de Nordpeis ont la combustion secondaire et sont non polluants. La combustion se produit en deux phases: d'abord le bois brûle, et puis les gaz de fumées sont allumés par l'air chaud. Cela signifie que les émissions de particules de suie et de gaz non brûlés (par exemple CO) sont minimales et protègent ainsi mieux l'environnement. Les foyers avec combustion propre utilisent l'énergie du bois de manière plus efficace. De là, avec moins de bois le même effet de chaleur est réalisé. Alimenter le feu uniquement avec du bois propre et sec.

Habillage	Quadro Colorado
Foyer	Quadro
Matériau du foyer	Acier
Finition porte/Cadre	Vernis haute température
Combustible	Bois, 30 cm
Puissance	6 kW
Rendement énergétique	80 %
CO (13% O₂)	<1500 mg/m ³
Système d'entrée d'air	Commande de l'entrée d'air
Système de combustion	Combustion secondaire (combustion propre)
Sortie des fumées	Supérieur / Arrière
Sortie des fumées	Intérieur Ø 150 mm
Poids total	160 kg
Température de fumée	277 °C
Température des fumées en sortie de buse	320 °C
Débit massique des fumées	5,2 g/s
Pression recommandée	12 Pa
Consommation d'air	13 m ³ /h
Taille nominale de charge	1,4 kg
Intervalle des charges	50 min
Ouverture de la commande de l'entrée d'air	33%
Fonctionnement	Intermittent*

**La combustion intermittente se réfère à une utilisation normale d'un poêle ou d'un foyer, c'est-à-dire que l'on insère à nouveau du bois lorsque la charge précédente est devenue braise.*

Attention : Si les conditions d'aération ne sont PAS respectées, la puissance de la circulation d'air chaud sera considérablement réduite et cela peut engendrer une surchauffe. Au pire, cela peut occasionner un incendie.

4. Distance à matières combustibles

Prenez soin de respecter les distances de sécurité indiquées (FIG 1).

Pour raccorder le conduit de fumée métallique vers le haut, nous vous renvoyons aux indications d'installation du produit. Respectez les distances de sécurité exigées pour le conduit de fumée métallique.

Si le conduit passe un mur inflammable, respecter le DTU 24-2.

5. Assemblage

Instructions de montage (Fig. 5-17)

FIG 5

Préparer l'endroit où le poêle sera installé. S'assurer que la surface est exempte de toute poussière et de résidus de béton. Vérifier avec le niveau que le corps et le châssis du poêle sont en position correcte. Si nécessaire, ajuster le niveau à l'aide des pieds.

Attention! Si vous prévoyez d'utiliser le raccord d'air arrière découper le trou dans le mur arrière de la base.

FIG 6

Assembler la paroi arrière avec les fixations fournies. Ne pas serrer complètement les vis.

FIG 7

La paroi arrière est équipée de vis de réglage. Les vis permettent de corriger la position par rapport au corps du poêle - voir la figure 7B, utiliser le niveau pour faciliter la mise en position. Afin de parfaire l'ajustement, desserrer/serrer chaque écrou comme indiqué sur le dessin FIG 7A,C.

FIG 8

Placer l'appareil de chauffage dans la pièce prévue - prêter attention aux dispositifs de sécurité - voir sur la figure 2.

Attention ! Si le produit est placé dans un coin et doit être raccordé à une alimentation en air frais, veillez à préparer pour l'alimentation en air frais derrière le produit avant de placer l'insert.

FIG 9

Préparer la plaque avant, avant l'assemblage des aimants fixés en position initiale, comme indiqué sur le dessin - figure 9A. Assurez-vous que la vis de réglage dans le coin de la plaque de base inférieure est en position, comme le montre la figure 9C. Avant l'assemblage, vérifier également la position de la plaque - comme indiqué par une flèche. Monter la plaque.

FIG 10

Utiliser la vis dans le fond, comme représenté sur la figure 10A, pour définir la position finale de la plaque frontale. Si la plaque est toujours ondulée, la dégager pour corriger sa position à l'aide d'un aimant ou des aimants donnés. Régler l'intervalle entre la plaque et abaisser le bord inférieur du corps et sa porte, comme représenté sur la figure 10B.

FIG 11-12

Monter une grille verticale arrière sur la plaque supérieure Colorado. Utilisez les attaches fournies. Attention ! Un ressort doit être placé entre les deux rondelles - voir figure 12. Ne pas serrer la vis complètement afin de pouvoir ajuster la position de la grille.

FIG 13

Assembler l'écran thermique supérieur avec les attaches fournies comme indiqué sur la figure 13.

FIG 14

Montage de la plaque supérieure sur le corps de l'appareil. Régler tous les aimants - voir la figure 14A à la position verticale appropriée afin que les exigences sur la figure 14B et la figure 14C soient remplies. Utilisez un niveau pour faciliter le réglage de la position finale de la plaque supérieure. Attention ! La position de la grille supérieure arrière peut être réglée manuellement.

FIG 15-16

Montage de la grille supérieure.

Attention ! Pour utiliser le raccordement, retirer le couvercle de la grille supérieure - voir la figure 15.

Attention ! Pour utiliser le raccordement arrière, veillez à retirer la découpe dans la plaque arrière - voir la figure FIG 16-16A.

**Le foyer se dilate pendant l'utilisation, c'est pourquoi IL NE DOIT PAS s'appuyer sur l'habillage. (Au-dessus et au-dessous du foyer, il doit y avoir un espace de 3 à 5 mm. Latéralement, il n'y a aucun besoin de espaces).
Monter préalablement à sec l'habillage et le foyer, pour trouver les dimensions exactes, avant de perforer la cheminée pour le raccordement de conduit de fumée.**

Pour le raccordement de conduite de fumée à la cheminée, suivez les recommandations du fabricant des conduits d'évacuation des fumées.

Contrôle des fonctions

Lorsque le foyer est assemblé et en position droit, **et avant de monter l'habillage**, vérifiez que les éléments fonctionnent facilement et de manière satisfaisante.

Porte	
Poignée tournée à l'extérieur	Ouvert
Poignée parallèle avec le cadre de la porte	Fermé

Commande d'apport d'air (FIG 11)	
En avant	Ouvert
En arrière	Fermé

Le démontage du mécanisme de fermeture automatique FIG 17:

- Ouvrez la porte et serrez doucement la petite vis Allen avec une clé Allen de 2,5 mm
- Soulevez doucement la porte en haut vers le haut du cadre. Desserrez la petite vis Allen à nouveau.
- La porte peut maintenant délicatement être abaissée.

6. Allumer le feu pour la première fois

Quand le foyer est assemblé et toutes les instructions ont été observées, le feu peut être allumé.

Placez les bûches en bois soigneusement dans la chambre de combustion pour éviter d'endommager les plaques thermo isolants. L'humidité dans les plaques thermo isolants peut causer une combustion lente les premières fois que le foyer est utilisé, ce phénomène cesse quand l'humidité s'évapore. Laissez la porte ouverte légèrement les 2 ou 3 premières fois que le foyer est utilisé.

Il est recommandé de bien aérer lors du premier allumage, car le vernis du foyer libérera un peu de fumée et d'odeur, qui disparaîtra et n'est pas dangereuse

Allumer le feu

Insérez les bûchettes sèches de bois, allumez et assurez-vous que le bois d'allumage commence à prendre feu avant la fermeture de la porte. Avant de fermer la porte ouvrez la commande d'apport d'air. Quand les flammes sont stables et le conduit de cheminée est chaud, réduisez de moitié la commande d'allumage. Si vous l'utilisez ultérieurement le foyer et la cheminée peuvent surchauffer.

Quand il y a une couche rougeoyante de charbon, rajouter quelques bûches. En insérant des nouvelles bûches rappelez-vous de tirer la braise chaude en avant dans du foyer de sorte que le bois soit mis à feu de l'avant. La commande d'allumage doit être ouverte chaque fois que de nouvelles bûches sont insérées afin qu'elles s'embrasent. Le feu doit brûler avec les flammes vives.

L'utilisation du foyer avec une trop faible arrivée d'air (combustion lente) augmente la pollution aussi bien que le risque d'un feu dans la cheminée. **Ne laissez jamais le foyer ou le conduit d'évacuation des fumées devenir surchauffés et rougeoyants. Si ceci se produit, fermer la commande d'entrée d'air.** Le réglage correct de la commande d'arrivée d'air nécessite une certaine expérience, selon la configuration de chaque maison.

IMPORTANT ! Rappelez-vous toujours d'ouvrir la commande d'allumage aussi bien que la commande d'apport d'air (de préférence aussi la porte) quand de nouvelles bûches en bois sont insérées dans la chambre de combustion. Avant de réduire le tirage laissez le feu prendre et les flammes être stables.

Quand le tirage dans la cheminée est bas et les commandes fermées, le gaz produit peut-être enflammé d'un seul coup. Cela peut causer des dommages au produit aussi bien que l'environnement proche (explosion).

7. Entretien

Nettoyage et inspection

Le foyer doit être inspecté complètement et nettoyé à fond au moins une fois par saison (Avec le ramonage). Assurez-vous que tous les joints sont serrés et sont correctement placés. Échangez toutes les joints qui sont usés ou déformés. Toujours inspecter un foyer a froid.

Cendres

Les cendres doivent être éliminées à intervalle régulier (selon la fréquence d'utilisation). Les cendres peuvent contenir la braise chaude même plusieurs jours après que le feu paraisse éteint. Utilisez un conteneur non-inflammable pour éliminer les cendres. Il est recommandé de laisser une couche de cendres dans le fond afin de mieux isoler la chambre de combustion. Manipulez les plaques thermo isolantes avec soin lorsque vous videz les cendres, particulièrement si vous utilisez une pelle à cendre.

Thermotte™

Les plaques d'isolation (Thermotte - FIG 3) sont considérées comme des pièces d'usure qui doivent être remplacées au bout de quelques années. La date de remplacement dépend de l'utilisation qui est faite du produit. Nordpeis garantit ces pièces un an. Une fois la garantie passée, vous pouvez acheter des pièces de rechange.

Si vous avez besoin de nouvelles plaques, contactez votre revendeur.

Dans le cas où il serait nécessaire d'enlever les plaques thermo isolants voir FIG 3 -3f.

- A. Déflecteur
- B. Plaque latéral
- C. Plaque postérieur
- D. Plaque latéral
- E. Bois stopper
- F. Plaque de fond

Notez svp: Les bûches trop longues peuvent fendre les plaques, en raison de la tension créée par eux entre les plaques latérales.

Porte et verre

Il est nécessaire de nettoyer la suie sur le verre. Employez un produit spécifique pour vitres. (Attention! Faites attention, le détergent peut endommager le vernis). Si d'autres détergents sont utilisés ils peuvent endommager le verre. Le meilleur conseil pour nettoyer le verre est d'employer un tissu humide ou du papier que l'on aura préalablement trempé dans la suie de la chambre de combustion. Frottez autour de la suie sur le verre et finissez avec un morceau propre et humide de papier de cuisine. NB! Nettoyez seulement le verre quand le foyer est froid.

Périodiquement il peut être nécessaire de changer les joints dans la porte pour s'assurer que le foyer est hermétique et fonctionne de manière optimale. Ces joints Nordpeis peuvent être achetés chez votre revendeur. Seuls les joints Nordpeis permettent l'application de la garantie.

LE VERRE RÉFRACTAIRE NE PEUT PAS ÊTRE RECYCLÉ



Le verre Réfractaire devrait être traité comme des déchets résiduels, avec la poterie et la porcelaine

Recyclage du verre réfractaire

Le verre réfractaire ne peut pas être recyclé. Le vieux verre réfractaire, cassé ou autrement inutilisable, doit être jeté comme un déchet résiduel. Le verre réfractaire a une température de fusion plus haute et ne peut pas donc être recyclé avec le verre ordinaire. Dans le cas où il serait mélangé avec du verre ordinaire, il endommagerait la matière première et pourrait empêcher le recyclage de verre. C'est une contribution importante à l'environnement de s'assurer que le verre réfractaire n'est pas recyclé avec du verre ordinaire.

Recyclage de l'emballage

L'emballage accompagnant le produit doit être recyclé conformément aux réglementations nationales

8. Garantie

Avertissement !
Utilisez uniquement des pièces de rechange recommandées par le fabricant.

Avertissement !
Toute modification non autorisée de l'appareil sans l'accord écrit du constructeur est interdite.

Pour une description détaillée des conditions de garantie voir la carte de garantie ci-joint ou notre site web www.nordpeis.com/fr

Le **marque "CE"** est située sur l'écran de chaleur à l'arrière du foyer

9. Conseils pour allumer un feu

La meilleure manière de allumer un feu est avec l'utilisation des briquettes. Les journaux causent beaucoup de cendres et l'encre est dommageable pour l'environnement. Des prospectus publicitaires, magasins, cartons de lait, etc. ne sont pas appropriés pour allumer un feu. L'apport d'air est important à l'allumage. Quand la conduite de cheminée est chaude le tirage est plus fort et la porte peut être fermé.

Avertissement : Afin d'éviter tout risque de blessures, attention aux surfaces qui peuvent devenir chaudes en cours de fonctionnement de l'appareil.
Des précautions supplémentaires doivent être prises pour éviter les brûlures.

Avertissement: n'utilisez JAMAIS un carburant d'éclairage comme essence, la paraffine, des alcools à brûler ou similaires pour allumer un feu. Cela pourrait vous causer des blessures ainsi qu'endommager le produit.

Utilisez du bois propre et sec avec une teneur en humidité maximale de 20% et minimum de 16%. Le bois humide exige beaucoup d'air pour la combustion, car de l'énergie/chaleur supplémentaires est nécessaire pour sécher l'humidité. L'effet thermique est donc minime. De plus cela cause la création de suie dans la cheminée avec un risque du feu de cheminée.

En cas d'incendie de cheminée, fermez la porte et les alimentations en air du poêle ou de l'insert et appelez les Pompiers. Après un incendie, la cheminée doit dans tous les cas être inspectée par un ramoneur agréé avant de pouvoir être utilisée à nouveau.

Entreposage du bois

Afin de s'assurer que le bois est sec, l'arbre doit être coupé en hiver et ensuite entreposé pendant l'été, sous le toit et dans un endroit avec une ventilation adéquate. La pile de bois ne doit jamais être recouverte d'une bâche qui est couchée contre le sol, la bâche agira alors comme un couvercle hermétique qui empêche le bois de sécher. Toujours garder une petite quantité de bois à l'intérieur, quelques jours avant l'utilisation afin que l'humidité de la surface du bois peut s'évaporer.

Conseils généraux pour le feu

Pas assez d'air pour la combustion peut causer l'encrassement de la vitre par la suie. Par conséquent, fournir de l'air au feu dès l'allumage, que les flammes et les gaz dans la chambre de combustion sont correctement brûlés. Ouvrez la commande d'apport d'air et tenez la porte légèrement entrouverte pour que les flammes peuvent s'établir correctement sur le bois.

Trop d'air à la combustion peut créer une flamme incontrôlable qui très rapidement chauffera le foyer entier à d'extrêmement hautes températures (avec la porte fermée ou presque fermée). Pour cette raison ne remplissez jamais totalement la chambre de combustion du bois.

Il est recommandé de garder un même feu avec une petite quantité de bois. Si trop de bois est mis sur la braise chaude, l'alimentation d'air ne serait pas suffisante pour atteindre les exigences de température, et le gaz sortira non brûlé. Pour cette raison, il est important d'augmenter l'apport d'air juste après l'addition des buchettes pour avoir des flammes appropriées dans la chambre de combustion afin que les gaz soient brûlés. Ouvrir la commande d'allumage où laisser la porte ouvert légèrement jusqu'à inflammation du bois.

Choix de combustible

Tous les types de bois, comme le bouleau, hêtre, chêne, orme, le frêne et d'arbres fruitiers, peuvent être utilisés comme combustible dans le foyer. Les essences de bois ont des degrés différents de dureté - plus le bois est dur, plus il contient de l'énergie. Hêtre, chêne et le bouleau ont le plus haut degré de dureté.

Nous attirons votre attention sur l'usage de briquettes de bois reconstitué. Celles-ci dégagent généralement une puissance calorifique supérieure au bois bûche, qui peuvent endommager les éléments du foyer voir le foyer lui-même.

Se conformer strictement aux prescriptions du fabricant de briquettes, une surchauffe constatée avec ce type de produit entraîne la suppression de la garantie.

Avertissement : N'employez JAMAIS de bois imprégnés, bois peint, contre-plaqué, carton, déchets, cartons de lait, et des documents imprimés ou similaires. Si n'importe lequel de ces articles est utilisé comme le carburant la garantie est invalide.

Ces matériaux peuvent former lors de la combustion d'acide chlorhydrique et des métaux lourds qui sont nocifs pour l'environnement, vous et le foyer. L'acide chlorhydrique peut également attaquer l'acier dans la cheminée ou en maçonnerie dans une cheminée en maçonnerie.

Aussi, éviter de allumer avec de l'écorce, la sciure de bois ou d'autres extrêmement fines, en dehors de l'allumage d'un feu. Cette forme de carburant peut facilement provoquer un embrasement qui peuvent conduire à des températures trop élevées.

Attention: Assurez-vous que le foyer n'est pas surchauffé - il peut causer De tels dégâts ne sont pas irréparables à l'appareil. Tel dégâts n'sont pas couverts par la garantie.

Conseils en cas de problèmes de combustion

Problème	Explication	Solution
Pas de tirage	La cheminée est bloquée.	Contacter un cheminée ramoneur pour plus d'informations ou nettoyer la cheminée, le déflecteur et chambre de combustion.
	La sortie des fumées est emplies de suie ou de la suie s'accumule sur le déflecteur.	
	Le déflecteur est mal placé.	Vérifiez l'ensemble du déflecteur - voir les instructions d'assemblage.
Du Foyer émane des fumées lors de l'allumage et pendant la combustion	Courant d'air descendant dans la chambre provoquée par un trop faible tirage, la maison est trop «hermétique».	Vérifier en allumant le feu avec une fenêtre ouverte. Si cela rétablit un tirage normal plus de dispositifs d'arrivée d'air doivent être installés dans la pièce.
	Courant d'air descendant dans la chambre causée par l'extracteur et/ou le système de ventilation central qui tire trop d'air hors de la pièce.	Arrêtez/réglez l'extracteur et/ou tout autre ventilation. Si cela rétablit un tirage normal, plus de dispositifs d'arrivée d'air doivent être installés dans la pièce.
	Les conduits de fumée de deux cheminées / foyers sont connectés à la même sortie de toit, à la même hauteur.	Un conduit doit être repositionné. La différence de hauteur des deux conduits de fumée à la sortie doit être d'au moins 30 cm.
	Le conduit de raccordement à une inclinaison incorrecte entre la sortie du foyer et le conduit d'évacuation des fumées.	Le conduit de fumée doit être déplacé afin qu'il y ait une inclinaison d'au moins 10 ° pour le tuyau reliant la sortie du foyer au conduit d'évacuation des fumées. Éventuellement, installer un dispositif d'aspiration de fumée*.
	Le conduit de fumée est trop bas.	Le conduit de fumée doit être remonté de sorte qu'elle doit finir 5 millimètres avant la sortie. Installez un dispositif d'aspiration de fumée*.
	Le portillon à suie est ouvert et craint ainsi un faux tirage.	Les portillons à suie doivent toujours être fermés. Vérifier l'étanchéité du portillon et le changer si nécessaire.
	Un trou ouvert dans le conduit de fumée fausse le tirage.	Les trous et fuites doivent être rebouchés avec un produit non inflammable.
	Défaut de maçonnerie dans le conduit d'évacuation des fumées, par exemple ce n'est pas hermétique autour du conduit de fumée.	Rebouchez toutes les fissures.
	La section transversale dans la cheminée est trop grande et comme conséquence, il n'y a pas de tirage ou il est très faible.	La cheminée doit être réaménagée, peut-être installer un dispositif d'aspiration de fumée*.
	Le diamètre des tuyaux d'évacuation des fumées est trop petit et la cheminée ne peut extraire pas toutes les fumées.	Changer pour un foyer plus petit ou construire une nouvelle évacuation avec un plus grand diamètre. Éventuellement installer un dispositif d'aspiration de fumée*.
	Le conduit d'évacuation des fumées est trop bas et, par conséquent, le tirage faible.	Augmenter la hauteur de la cheminée et/ou installez un dispositif d'aspiration de fumée* / un chapeau de cheminée.
La cheminée libère des fumées à l'intérieur quand c'est venteux à l'extérieur.	La cheminée est trop basse par rapport au terrain environnant, les bâtiments, arbres etc.	Augmenter la hauteur de la cheminée et/ou installez un dispositif d'aspiration de fumée* / un chapeau de cheminée.
	Turbulence autour de la cheminée en raison d'un toit trop plat.	Augmenter la hauteur de la cheminée et/ou installez un dispositif d'aspiration de fumée* / un chapeau de cheminée.
La cheminée ne chauffe pas bien.	La combustion dans le foyer reçoit trop d'oxygène en raison d'une fuite sous le bord inférieur du foyer ou le tirage est trop fort. Il est très difficile de régler la combustion et le bois brûle trop rapidement.	Les éventuelles fuites doivent être bouchées. NB! Une fuite de seulement 5 cm ² est suffisante pour laisser disparaître 30% de l'air chauffé.

Problème	Explication	Solution
Tirage trop fort	Le déflecteur est mal placé.	Contrôler le positionnement du déflecteur - voir les instructions d'assemblage.
	Le bois est très sec	Baisser l'apport d'air.
	Les joints d'étanchéité autour de la porte sont usés et totalement plats.	Échangez les joints d'étanchéité, contacter votre concessionnaire.
	La cheminée est trop longue.	Contact un ramoneur / distributeur pour plus d'informations.
Du Foyer émane des fumées lors de l'allumage et pendant la combustion	Courant d'air descendant dans la chambre provoquée par un trop faible tirage, la maison est trop «hermétique».	Vérifier en allumant le feu avec une fenêtre ouverte. Si cela rétablit un tirage normal plus de dispositifs d'arrivée d'air doivent être installés dans la pièce.
	Courant d'air descendant dans la chambre causée par l'extracteur et/ou le système de ventilation central qui tire trop d'air hors de la pièce.	Arrêtez/réglez l'extracteur et/ou tout autre ventilation. Si cela rétablit un tirage normal, plus de dispositifs d'arrivée d'air doivent être installés dans la pièce.
	Les conduits de fumée de deux cheminées / foyers sont connectés à la même sortie de toit, à la même hauteur.	Un conduit doit être repositionné. La différence de hauteur des deux conduits de fumée à la sortie doit être d'au moins 30 cm.
	Le conduit de raccordement à une inclinaison incorrecte entre la sortie du foyer et le conduit d'évacuation des fumées.	Le conduit de fumée doit être déplacé afin qu'il y ait une inclinaison d'au moins 10 ° pour le tuyau reliant la sortie du foyer au conduit d'évacuation des fumées. Éventuellement, installer un dispositif d'aspiration de fumée*.
	Le conduit de fumée est trop bas.	Le conduit de fumée doit être remonté de sorte qu'elle doit finir 5 millimètres avant la sortie. Installez un dispositif d'aspiration de fumée*.
	Le portillon à suie est ouvert et craie ainsi un faux tirage.	Les portillons à suie doivent toujours être fermés. Vérifier l'étanchéité du portillon et le changer si nécessaire.
	Un trou ouvert dans le conduit de fumée fausse le tirage.	Les trous et fuites doivent être rebouchés avec un produit non inflammable.
	Défaut de maçonnerie dans le conduit d'évacuation des fumées, par exemple ce n'est pas hermétique autour du conduit de fumée.	Rebouchez toutes les fissures.
	La section transversale dans la cheminée est trop grande et comme conséquence, il n'y a pas de tirage ou il est très faible.	La cheminée doit être réaménagée, peut-être installer un dispositif d'aspiration de fumée*.
	Le diamètre des tuyaux d'évacuation des fumées est trop petit et la cheminée ne peut extraire pas toutes les fumées.	Changer pour un foyer plus petit ou construire une nouvelle évacuation avec un plus grand diamètre. Éventuellement installer un dispositif d'aspiration de fumée*.
Le conduit d'évacuation des fumées est trop bas et, par conséquent, le tirage faible.	Augmenter la hauteur de la cheminée et/ou installez un dispositif d'aspiration de fumée* / un chapeau de cheminée.	

VIKTIGA SÄKERHETSVARNINGAR:

1. Följ anvisningarna i denna monteringsanvisning när du ansluter kaminen/eldstaden till skorsten/rökrör. Om du väljer anslutningssätt annat än det som anges i dessa anvisningar måste du ta med i beräkningen den påverkan som värmestrålningen från rökröret har på omgivande material.
2. Läs bruksanvisningen innan användning, och följ alla anvisningar.
3. Konvektionsöppningar får inte reduceras eller på något sätt täppas till. Om de gör det kan följden bli överhettning, vilket i sin tur kan leda till att det börjar brinna i huset eller att produkten skadas allvarligt.
4. Använd endast avsedda produkter för att tända kaminen. **Använd aldrig bensin, diesel eller annan vätska för att tända kaminen. Följden kan bli explosion!**
5. Elda kaminen endast med torkad, kliven ved. Briket ter, torv, koks, kol och byggavfall genererar mycket högre temperatur och mer utsläpp än ved. Din produkt är avsedd för eldning med ved (andra bränslen kan skada produkten, skorstenen och omgivande konstruktioner).
6. Sluta omedelbart använda produkten om dess glas eller luckans packning visar tecken på att vara skadade. Använd produkten igen först när skadan är reparerad.
7. Produkter som har ventilerad skorsten får aldrig användas med öppen dörr förutom när man lägger in ved eller korta perioder vid upptändning.

Om du inte följer dessa varningar upphör garantin att gälla och du gör dig skyldig till att utsätta personer och egendom för fara.

Rekommendation: Vi rekommenderar (även om det inte krävs enligt reglemente i ditt område) att du låter behörig kamin/eldstads-tekniker utföra installationen. Om du väljer att utföra installationen själv bör du åtminstone låta behörig kamin/eldstads-tekniker genomföra en slutbesiktning av installationen innan kaminen/eldstaden används.

INNEHÅLL

1. Allmant om elementspisar	38
Vikt	38
Branmur	38
Anslutning til skorsten	38
Krav på eldstadsplan	38
Småskador	38
Spricor	38
Målning	38
Behandling av marmor	38
2. Innan du installerar en ny eldstad	38
Skorstensdrag	39
Lufttillförsel	39
Krav på eldstadsplan	39
Måttskiss	39
3. Teknisk information	39
4. Säkerhetsavstånd	40
5. Montering	40
Montering	40
Uteluft	40
Kontroll av funktioner	40
Borttagning av självstängningsmekanismen	40
6. Första tändning	40
Inledning	41
7. Underhåll	41
Rengöring och inspektion	41
Aska	41
Thermotte™	41
Dörr och glas	41
8. Garanti	42
9. Eldningstips	42
Råd och tips vid förbränningsproblem	43

1. Allmänt om elementspisar

Vikt

Fastighetsägaren ska försäkra sig om att golvet tål belastningen av spisens totalvikt. Överväg förstärkning av golvet, speciellt i nya hus och om det inte finns några bjälkar där spisen ska stå. Vid montering på flytande trögolv bör spisen sänkas ned, för att undvika att golvet blir låst och spricker.

Brandmur

Vid montering av eldstad invid brännbar vägg ska brandmur användas. Vi rekommenderar att Nordmur brandmurselement används. Dessa ger mycket bra skydd av väggen och är endast 30/65 mm tjocka, inklusive 10/15 mm luftspalt. Brandmur kan även byggas av andra stenmaterial, så som lättbetong eller massivt tegel i godkänd tjocklek.

Brandmuren ska alltid vara så hög att avståndet från rökrör/rökklocka till brännbart material är minst 300 mm.

Fristående spis kan monteras utan brandmur. Beakta alla säkerhetsavstånd till brännbara material.

Anslutning till skorsten

Följ skorstenstillverkarens specifikationer för anslutning till skorsten. För att hitta rätt höjd och läge i förhållande till ingångshålet till skorstenen bör spisens först provmonteras utan lim. Insatsen expanderar under eldning. Omramningen får därför inte vila mot insatsen. Minsta avstånd mellan insats och omramning är 2-3 mm. Insatsen får inte heller vila mot omramningen, vare sig i underkant eller mot sidorna.

Följ monteringsanvisningarna för det aktuella fabrikatet vid toppanslutning till stålskorsten.

Krav på eldstadsplan

För att skydda golvet mot eventuellt utfallande glöd skall spisinsatsen placeras på ett obrännbart material. Eldstadsplanet skall anordnas så det täcker 300 mm framför spisinsatsen och 100 mm utmed vardera sida. Eldstadsplanet kan bestå av natursten, betong eller 0,7 mm stålplåt.

Småskador

Under transport och hantering kan småskador uppstå på kaminen.

Dessa kan repareras med akryl/lättspackel. För perfekt resultat kan du spackla och slipa med lämpligt spackel. Mindre skador och ojämnheter kan spacklas. Djupare repor och större skador rekommenderar vi att du spacklar i omgångar med kakelbruk eller cementspackel för att få en jämn yta.

Jämna till med en fuktig svamp eller en putsbräda.

Sprickor

Byggnaden runt kaminen kan sätta sig. Detta gäller särskilt under de första åren för nya hus. Dessutom krymper alla betongdelar under de första 15 månaderna.

Detta kan resultera i små sprickor i betong/murverk.

Använd kaminen under några månader. Om det uppstår sprickor kan du öppna sprickan med ett verktyg, t.ex. en skruvmejsel, för att ge mer plats för akrylfogmassan. Dammsug ytan.

Spruta in akrylfogmassa och jämna ut den med en spackel eller en fingertopp som doppats i såpvatten. Efter ett par dygn kan du måla över fogen.

Målning

När du har spacklat och slipat kaminen och skarvarna är torra kan du måla kaminen. Använd bara diffusionsöppen färg (akryl) avsedd för murverk.

Behandling av marmor

Rengör plattorna med mild tvålatten och ta bort alla eventuella rester av limspill.

Använd aldrig sura/slipande medel eftersom detta kommer att skada både yta och polering.

Vid rengöring eller försegling, är det viktigt att använda tvättmedel/fogmassa som är godkänd för marmor.

Repor i mörk marmor kan färgas med blyerts. Butik som specialiserar sig på sten kan hjälpa dig med olika produkter för ytbehandling av sten.

För din egen säkerhet, följ monteringsanvisningarna. Alla säkerhetsavstånd är minimiavstånd. Installation av eldstäder ska dessutom utföras i enlighet med varje enskilt lands lagar och föreskrifter. Nordpeis AS är inte ansvarigt om eldstaden monterats fel.

Vi reserverar oss för tryckfel och ändringar.

På vår hemsida, www.nordpeis.com/se, finns senast uppdaterade version och ytterligare information om brandmurar, skorstensanslutning etc.

2. Innan du installerar en ny eldstad

Installation och kontroll före användning

Rådfråga alltid behörig Skorstensfejaremästare eller Sakkunnig Brand före installation. Du som byggherre är skyldig att göra en bygganmälan till kommunens byggnadsnämnd senast tre veckor innan installationen får utföras. Det rekommenderas att använda kvalificerad sakkunnig vid installation av en ny eldstad. Fastighetsägaren ansvarar själv för att alla säkerhetskrav enligt gällande regler följs.

Efter installation skall alltid Skorstensfejaremästare eller Sakkunnig Brand besiktiga installationen innan du får börja elda. Detta gäller oavsett om du installerat eldstaden till en befintlig eller ny skorsten. Fastighetsägaren ansvarar för att detta blir gjort. Kvalificerade kontrollanter är Skorstensfejarmästare eller certifierad Sakkunnig Brand. Kontrollen bör också dokumenteras skriftligt. Den lokala sotarmyndigheten ska informeras, om installationen leder till att sotningsbehovet förändras.

Skorstensdrag

Jämfört med äldre eldstäder ställer dagens moderna eldstäder betydligt större krav på skorstenen. Om skorstenen inte har rätt mått eller är i gott skick spelar det ingen roll hur bra eldstaden är. Dragkraften beror huvudsakligen på rökgasens temperatur, utomhustemperatur, lufttillförsel samt skorstenens längd och invändig diameter. Rekommenderad skorstenslängd är minst 4 meter ovanför rökinföringen, med en diameter på 150-200 mm. Skorstenens diameter skall aldrig vara mindre än ingångshålet till skorstenen/rökröret. Vid nominell effekt ska det vara ett undertryck på mellan 12 och 25 Pa.

Draget ökar när:

- skorstenen blir varmare än utomhusluften
- Skorstenens aktiva längd över eldstaden ökas
- Lufttillförseln till förbränningen är god

Om skorstenen är överdimensionerad i förhållande till eldstaden kan det också bli svårt att få bra drag, eftersom skorstenen inte värms upp tillräckligt. I sådana fall kanske du vill kontakta sakkunnig personal för utvärdering av möjliga åtgärder. För kraftigt drag kan begränsas med en dragbegränsare. Eldstaden är typ testad och måste anslutas till skorstenar som är utformade för rökgastemperatur som anges i Reklamation. Om det behövs, samråda i förväg med en sotare.

Lufttillförsel

Set för uteluftstillförsel kan köpas som tillbehör och vill försäkra att luft tillförseln blir mindre påverkad av ventilationsinstallationer, köksfläktar och andra förhållanden som kan skapa undertryck i rummet. Vi rekommenderar starkt att tillförseln av förbränningsluft utifrån projekteras och säkerställs i alla nybyggnader. Vi rekommenderar även set för uteluftstillförsel för äldre hus. Otillräcklig tillförsel av luft utifrån leder till undertryck i rummet där eldstaden placeras. Detta ger dålig förbränning, som i sin tur kan leda till problem som att glas och skorsten sotas ned eller att veden brinner sämre.

Varning! Håll luftintag, som tillför förbränningsluft, fria från blockeringar.

Varning! Utsugsfläktar som är i drift i samma rum eller utrymme som kaminen kan orsaka problem.

Krav på eldstadsplan

Det krävs 30 cm eldstadsplan framför eldstaden om golvet är av brännbart material.

Måttskiss

Måttskissen anger ungefärlig centrumhöjd för hålet för rökröret. Lutande golv och väggar kan påverka måtten. Placera eldstaden för att hitta rätt höjd och läge i förhållande till ingångshålet i skorstenen.

3. Teknisk information

Nordpeis eldstäder har sekundärförbränning och är renbrännande. Vid sekundärförbränning sker förbränningen i två steg: Först brinner veden, sedan antänds rökgaserna av den förvärmade luften. Det gör att du behöver mindre vedmängd för att uppnå samma värmeeffekt, och att eldstaden ger minimalt utsläpp av sotpartiklar och oförbrända gaser (t.ex. CO). Elda endast med ren och torr ved. Trä räknas som förnybar resurs/biobränsle. Renbrännande eldstäder behöver lite ved för att uppnå en bra värme effekt. Använd endast ren och torr ved.

Vikt inkl.insats	160 kg
Material insats	Stålplåt
Insats	Quadro
Ytbehandling dörr/dörram	Värmetålig lack
Bränsle	Ved, 30 cm
Effekt	6 kW nominell
Energieffektivitet	80 %
CO (13% O2)	<1500 mg/m ³
Dragsystem	Eldningsventil
Forbränningsystem	Sekundärförbränning (ren förbränning)
Rökuttag	Topp- och bakuttag
Rökrör	Utvändig Ø150 mm
Temperatur rökgas	277 °C
Rökgastemperatur vid rökstos	320 °C
Rökgasmassflöde	5,2 g/s
Anbefalt drag	12 Pa
Luftbehov	13 m ³ /h
Nom. vedmängd	1,4 kg
Påfyllningsintervall	50 min
Öppning av luftventil	33 %
Driftsform	Intermittent*

* Intermittent förbränning avser här normal användning av en eldstad, dvs att det läggs in ny ved när den förra har brunnit ner till glöd.

Varning! Om kravet på ventilation INTE uppfylls minskar det kylande luftflödet runt produkten avsevärt, vilket kan leda till överhettning. Detta kan orsaka brand.

4. Säkerhetsavstånd

Brandmur

Säkerställ att angivna säkerhetsavstånd inte underskrids. (FIG 2)

Längder på brandmurar som visas i FIG 2, är minimikraven enligt godkänd säkerhetsprövning, om eldstaden är placerad så som visas på ritningen. Vid toppmontering till stålskorsten, se tillverkarens monteringsanvisning. Följ de säkerhetsavstånd som krävs vid montering av stålskorsten.

5. Montering

Instruktioner för montering av omramning (FIG 5-17)

FIG 5

Förbered platsen där eldstaden ska placeras. Se till att ytan är ren från damm mm. Kontrollera så att nivån där stommen och basen ska stå är korrekt. Använd fötterna för justering om nödvändigt. **OBS!** OM uteluftsanslutning ska göras bakåt, ta upp hålet i bakväggen på basen.

FIG 6

Montera bakväggen med medföljande skruvar. Dra inte åt helt.

FIG 7

Bakväggen är försedd med justerbara skruvar. Skruvar gör det möjligt att korrigera positionen i relation till eldstadens stomme – se FIG 7B, använd vattenpass för att ställa in. För att påbörja och avsluta korrigering skruva åt/ur muttrarna så som visas i FIG 7A,C.

FIG 8

Placera Eldstaden på plats – var noggrann med säkerhet/säkerhetsavstånd – se FIG 2.

OBS! Om eldstaden placeras i hörn och ska kopplas till uteluft, se till att förberedelser för uteluft är gjorda innan eldstaden ställs på plats.

FIG 9

Förbered front plattan före montering, placera magneter i initial position som visas på ritning – FIG 9A. Se till att justerskruvarna i hörnen av bottenplattan är i position som visas på ritning FIG 9C. Innan sammansättning kontrollera också placering av plattan – som markerat med en pil. Montera platta.

FIG 10

Använd skruvarna i botten, som visas i FIG 10A, för att montera frontplattan. Om plattan fortfarande glappar, ta loss den och korrigera positionen av magneter. Se till att springan mellan plattan och nederdelen av stommen och dess dörr är som visas i FIG 10B.

FIG 11-12

Montera ett bakre vertikalt galler på en topp coloradoplatta. Använd medföljande skruvar. **OBS!** En fjäder måste placeras mellan brickorna – se FIG 12. Dra inte åt skruvarna helt så man har en möjlighet att justera positionen av gallret.

FIG 13

Montera toppstrålningskyddet med medföljande skruvar som visas i FIG 13.

FIG 14

Montera topplattan på stommen. Justera alla magneter – se FIG 14A till rätt vertikala position så att kraven i FIG 14B och FIG 14C är uppfyllda.. Använd ett vattenpass för att justera in topplattans slutliga position.

OBS! Position av det bakre gallret kan justeras för hand.

FIG 15-16

Montering av ett toppgaller

OBS! För toppanslutning av skorsten, ta bort locket i toppgallret - se FIG 15.

OBS! För bakanslutning av skorsten, se till att ta bort urkapningen ur ryggplattan - se FIG 16-16a.

Uteluft

OBS! Om uteluft ska kopplas till eldstaden så bör elementen förberedas för detta innan montering av omramningen påbörjas. Uteluft kan kopplas till genom bottenplattan eller en av sidorna i sockeln. Se FIG Colorado Air.

Kontroll av funktioner

När eldstaden är monterad, kontroller att alla funktioner fungerar lätt och tillfredställande.

Dörr (FIG 4)

Handtaget dras ut	Öppen
Handtaget trycks in	Stängd

Luftventil (FIG 4b)

Till höger	Stängd
Till vänster	Öppen

Borttagning av självstängningsmekanismen FIG 17

- Öppna dörren och stram till set skruven med en 2,5 mm umbraknyckel.
- Lyft dörren försiktigt uppåt. Lossna setskruven med umbrako
- Släpp dörren varsamt ned igjån.

6. Första tändning

När eldstaden är på plats och du kontrollerat att alla föreskrifter följs kan du tända i eldstaden.

Undvik kraftiga stötar när du lägger in ved i brännkammaren så isolationsplattorna inte skadas. Var uppmärksam på att fukt i isolationsplattorna kan ge en trög förbränning under de första eldningarna med eldstaden. Detta problem försvinner när fukten avdunstat. Elda eventuellt med dörren på glänt de 2-3 första gångerna.

Vi rekommenderar också att du vädrar ordentligt första gången du eldar i eldstaden, eftersom lacken på eldstaden kommer att avge rök och lukt. Denna rök och lukt är inte farlig, och kommer att försvinna.

Varning!

För att undvika brännskador, observera att alla ytor kan vara heta under användning.

Ineldning

Lägg in torr småved, tänd upp och låt det börja brinna ordentligt i veden innan du stänger dörren. Öppna eldningsventilen innan du stänger dörren (FIG 4). Extra ineldningsluft uppnås genom att dörren står lite på glänt. När flammorna är stabila och skorstenen blivit varm, stängs dörren och lufttillförseln justeras med eldningsventilen. När ett glödande kollager bildats och flammorna dött ut så kan du lägga in ny ved.

När du lägger in ny ved måste du tänka på att dra fram glöden, så att den nya veden kan tändas framifrån. Dörren skall stå på glänt varje gång du lagt in mer ved, tills elden tar sig ordentligt. Det ska brinna med friska, livliga lågor.

Mycket låg förbrännings effekt och försök till snåleldning är skadligt, ger mer föroreningar och ökar risken för soteld. Elda aldrig så att eldstaden eller rören blir rödglödade. Stäng eldningsventilen om detta inträffar. Det krävs lite erfarenhet för att reglera luftventilen. När du har använt eldstaden ett tag kommer du att hitta en naturlig rytm.

VIKTIGT! Öppna alltid eldningsventilen och dörren när du lägger in mer ved i varm brännkammare. Vänta tills veden börjar brinna ordentligt innan du minskar draget.

Om det är lågt tryck i skorstenen och ventilerna är stängda kan det resultera i en hastig gasantändning som riskerar att orsaka skada på eldstaden eller omgivningen.

7. Underhåll

Rengöring och inspektion

Eldstaden bör inspekteras och rengöras grundligt minst en gång per eldningssäsong, gärna i samband med att skorstenen och rören sotas.

Kontrollera att alla anslutningar är täta och att packningar sitter korrekt. Packningar som är slitna eller deformerade ska bytas. **Kom i håg att eldstaden ska vara kall när du inspekterar den.**

Aska

Askans bör tömmas med jämna mellanrum. Tänk på att askan kan innehålla glöd, även om det är flera dygn sedan elden slocknade. Använd en ellsäker behållare

till askan. Vi rekommenderar att du låter ett lager aska ligga i botten, det hjälper till att isolera brännkammaren. OBS! Var försiktig med isolationsplattorna när du tömmer aska, särskilt om du använder askspade.

Thermotte™ (isoleringsplattor)

Isoleringsplattorna (Thermotte - FIG 3) räknas som slitdelar, vilka behöver bytas efter några år. Hur lång livslängd de har varierar beroende på hur frekvent du använder din produkt. Nordpeis lämnar 1 års garanti för dessa delar. Därefter kan ersättningsdelar köpas. Om plattorna behöver bytas ut, ta kontakt med din återförsäljare. Jos levyt on vaihdettava katso kuva 3 - 3f.

- A. Rökvändarplatta
- B. Sidoplatta
- C. Bakplatta
- D. Sidoplatta
- E. Brasbegränsare
- F. Bottenplatta

OBS!: Eldning med för lång ved orsakar extra belastning som kan leda till att plattorna knäcks, eftersom veden ligger spänd mellan sidoplattorna.

Dörr och glas

Om glasrutan är sotig, kan det vara nödvändigt att putsa/rengöra glaset. Använd glasputs som är tillämpat åt detta (OBS! var försiktig, glasputs kan skada lacken på dörrkarmen). Används andra rengöringsmedel kan detta skada glaset. Det bästa sättet att rengöra är att använda en fuktig trasa eller kökspapper och ta på lite sot från brännkammaren. Gnid askan på glaset och avsluta med att torka med ett rent och fuktigt kökspapper. OBS! Glaset får bara göras rent när glaset är kallt.

Med jämna mellanrum kan det vara nödvändigt att byta ut tätningslisterna på dörren för att försäkra att eldstaden förblir tät och fungerar optimalt. Tätningar köps som set (keramiskt lim medföljer).

**ELDSTADSGLAS
KAN INTE
ÅTERVINNAS**

**Eldstadsglas ska
kastas som restavfall
tillsammans med
keramik och porslin**



Återvinning av glas

Eldfast glas inte kan återvinnas. Allt gammalt glas, bräckage eller annat oanvändbart eldfast glas, måste kastas som restavfall. Eldfast glas har högre smältemperatur, och kan därför inte återvinnas tillsammans med använda glas förpackningar. Skulle detta blandas med vanligt glas, skadas råvaran och återvinning av glas kan i värsta fall upphöra. När du ser till att eldfast glas inte hamnar tillsammans med återvinningen av glas, är det ett viktigt bidrag till miljön.

Återvinning av förpackningar

Förpackningen som medföljer produkten skall återvinnas efter gällande nationella bestämmelser.

8. Garanti

För detaljerad beskrivning av våra garanti regler, se bifogat garantikort eller besök vår hemsida www.nordpeis.com/se

Varning!

Använd endast reservdelar som rekommenderas av tillverkaren.

Varning!

Alla otillåtna ändringar av kaminen utan skriftligt tillstånd från tillverkaren är förbjudna.

9. Eldningstips

Det bästa sättet att tända upp i en eldstad är att använda tändbriketter och finkluven ved. Tidningar ger mycket aska och trycksvärtan är inte bra för miljön. Reklam, tidskrifter, mjölkkartonger och liknande är inte lämpliga att använda vid upptändning. Det är viktigt med god lufttillförsel vid upptändningen.

När skorstenen blir varm så ökas trycket och dörren/upptändningsventilen kan stängas.

Varning! Använd ALDRIG tändvätska som bensin, paraffin, rödsprit eller liknande för att tända. Du kan skada dig själv och produkten.

Varning! För att undvika brännskador, observera att alla ytor kan vara heta under användning.

Använd alltid ren och torr ved med en fukthalt på max 20% / min 16%. Fuktig ved förbrukar mycket luft vid förbränningen, eftersom det går åt extra energi/värme för att torka den fuktiga veden. Detta ger mindre värmeavgivning till omgivningen samtidigt som det leder till sotbildning på glaset och i skorstenen, med risk för blanksot och soteld.

Om det uppstår skorstensbrand ska luckan och lufttillförseln till insatsen stängas. Kalla sedan på brandkåren. Efter en skorstensbrand måste skorstenen alltid inspekteras av en behörig sotare innan du får använda kaminen igen.

Förvaring av ved

För att säkerställa att veden är torr, bör trädet fällas på vintern och lagras under sommaren under tak på en plats med bra utluftning. Vedstacken bör aldrig täckas av en presenning som ligger på marken, eftersom presenningen kommer att fungera som ett tätningsslack vilket kommer förhindra veden från att torka.

Ha alltid en liten mängd ved inomhus i några dagar före användning, så att fukt i vedens yta kan avdunsta.

Eldning

För lite luft kan medföra sotiga glas. Tillför därför luft till elden precis efter bränsle läggs på, så att det finns lågor i förbränningskammaren och gaserna förbränns. Öppna tändventilen/eldningsventilen eller lämna dörren lite på glänt tills elden har tagit sig ordentligt.

Notera att för stor lufttillförsel till förbränningen ger en okontrollerbar låga, som snabbt värmer upp hela eldstaden till en extremt hög temperatur (gäller vid eldning med stängd eller nästan stängd dörr). Fyll därför aldrig förbränningskammaren helt med ved.

Val av bränsle

Alla typer av trä som björk, bok, ek, alm, ask och fruktträd kan användas som bränsle i insatsen. Träslag har olika grader av hårdhet - ju högre hårdhetsgrad veden har, desto högre energivärde. Bok, ek och björk har den högsta hårdhetsgraden.

OBS! Vi rekommenderar inte användning av briketter/kompaktved i våra förbränningskammare, eftersom dessa produkter kan utveckla avsevärt högre temperatur än förbränningskammaren tål. Briketter/kompaktved används på egen risk och kan orsaka att garantin bortfaller.

Varning! Elda ALDRIG med impregnerat trä, målat trä, plastlaminat, kryssfananer, spånplattor, avfall, mjölkkartonger, trycksaker eller liknande. Vid användning av dessa material upphör garantin att gälla eftersom de kan avge dioxin gaser som skadar eldstaden när de förbränns..

Gemensamt för dessa material är att vid förbränning kan det bildas saltsyra och tungmetaller som är skadliga för miljön, dig och din eldstad. Saltsyra kan också angripa stålet i skorstenen eller murverket i en murad skorsten. Undvik också eldning av bark, sågspån eller annan mycket findelad ved förutom vid upptändning. Denna form av bränsle får lätt övertändning vilket kan resultera i en för hög effekt.

Varning: Se till att produkten inte blir överhettad - det kan orsaka oreparerbara skador på eldstaden. Sådana skador täcks inte av garantin.

Källa: "Håndbok, effektiv og miljøvennlig vedfyring" av Edvard Karlsvik SINTEF Energiforskning AS och Heikki Oravainen, VTT.

Råd och tips vid förbränningsproblem

Fel	Förklaring	Åtgärd
Dåligt drag	Skorstenen igensatt.	Kontakta sotare/kaminåterförsäljaren för mer information, eller rengör rökrör och brännkammare.
	Rökröret är igensatt, eller sotansamling på vändarplattorna.	
	Rökvändarplattan kan vara felplacerad.	
Eldstaden ryker under upptändning och användning	Undertryck i rummet som eldstaden står i; för dåligt drag, huset är för tätt.	Kontrollera genom att tända med ett öppet fönster i rummet. Om detta hjälper måste du installera fler/större ventiler.
	Undertryck i rummet – köksfläkten och/eller central ventilationsanläggning drar ut för mycket luft ur rummet.	Slå av/justera köksfläkten och/eller annan ventilation. Hjälper detta måste du sätta in fler ventiler i rummet.
	Rökrör från två eldstäder är anslutna till skorstenen i samma höjd.	Gör om monteringen. Det måste vara en höjdskillnad på minst 30 cm mellan rökrören.
	Rökröret lutar nedåt.	Flytta rökröret så att det får en stigande lutning på minst 10 grader från eldstaden till skorstenen. Montera ev. röksug.
	Rökröret sticker in för långt i skorstenen.	Montera om rökröret. Det ska sluta 5 mm före skorstenens innervägg. Montera ev. röksug.
	Sotlucka i källare eller på vind står öppen och skapar falskdrag.	Sotluckor ska alltid vara stängda. Otäta eller trasiga sotluckor måste bytas.
	Spjäll/dragventiler eller eldstadsdörrar som inte används står öppna och skapar falskdrag.	Stäng spjäll, luckor och dragventiler på eldstäder som inte används.
	Öppet hål i skorstenen eller borttagna eldstäder skapar falskdrag.	Hålet måste muras igen.
	Defekt murverk i skorstenen, t.ex. otäthet runt rörgenomföring och/eller förstörd skiljevägg i skorstenen skapar falskdrag.	Täta och putsa alla sprickor och otätheter.
	För stort tvärsnitt i skorstenen ger dåligt eller inget drag.	Skorstenen måste korrigeras, montera ev. röksug.
	För litet tvärsnitt, all rökgas kan inte transporteras ut.	Byt till en mindre eldstad eller bygg ny skorsten med större tvärsnitt. Montera ev. röksug.
För kort skorsten ger dåligt drag.	Förläng skorstenen.	
Eldstaden ryker in när det blåser ute	Skorstenen ligger för lågt i förhållande till omkringliggande terräng, byggnader, träd eller liknande.	Förläng skorstenen. Montera ev. skorstenschatt eller röksug.
	Turbulens runt skorstenen pga. att taket är för plant.	Förläng skorstenen och/eller montera skorstenschatt.
Eldstaden värmer för dåligt	Eldstaden får för mycket syre till förbränningen pga. läckage i underkanten av eldstaden eller för stort skorstensdrag; svårt att reglera förbränning, veden brinner upp fort.	Täta eventuella läckor. Skorstensdraget kan reduceras med hjälp av tryckbegränsare eller spjäll. OBS! Ett läckage på bara 5 cm ² räcker för att 30 % av den producerade varmluften ska försvinna rätt upp i skorstenen.
För kraftigt drag	Rökvändarplattan kan vara felplacerad.	Kontrollera monteringen av rökvändarplattan, se bruksanvisningen.
	Om du använder ugnstorr ved krävs mindre lufttillförsel än för normalt bränsle.	Minska lufttillförseln.
	Tätningarna vid kamindörren är nedslitna och platta.	Kontrollera tätningarna. Om de är nedslitna måste du byta dem, se bruksanvisningen.
	Skorstensröret är för stort.	Kontakta sotaren/kaminåterförsäljaren för mer information.
Glasrutan sotar igen	Veden är fuktig.	Du bör bara använda torr ved med en maximal fuktighet på 20 %.
	Luftventilen är för stängd.	Öppna luftventilen för att tillföra mer luft till förbränningen.
Vitt glas	Dålig förbränning (för låg temperatur i kaminen).	Följ anvisningarna i den här handboken för att elda rätt.
	Felaktig eldning (eldning med avfallsved, målat trä, impregnerat trä, plastlaminat, kryssfäner osv).	Använd rent och torrt bränsle.
Det ryker ut i rummet när kamindörren öppnas	Det uppstår en tryckutjämning i brännkammaren.	Öppna luftventilen cirka 1 minut innan du öppnar kamindörren. Öppna inte kamindörren för snabbt.
	Kamindörren öppnas när det brinner i brännkammaren.	Öppna bara kamindörren när det glöder.
Vit rök	För låg förbränningstemperatur.	Öka lufttillförseln.
	Veden är för fuktig och innehåller vattenånga.	Använd rent och torrt bränsle.
Svart eller gråsvart rök	Ofullständig förbränning.	Öka lufttillförseln.

TÄRKEITÄ TURVALLISUUSTOIMENPITEITÄ

1. Noudata asennusohjetta, kun yhdistät tulisijan savupiippuun tai hormiin. Jos yhdistäminen tehdään ohjeesta poikkeavalla tavalla, ota huomioon lämmön säteily hormista ympäröiviin rakenteisiin.
2. Lue käyttöohje huolellisesti ennen käyttöä ja noudata ohjeita.
3. Kiinteitä tai määriteltyjä kiertoilma-aukkoja ei saa koskaan pienentää tai peittää edes osittain. Se voi johtaa ylikuumenemiseen, mikä voi aiheuttaa tulipaloriskin tai vaurioittaa tuotetta.
4. Käytä vain takan sytyttämiseen tarkoitettuja sytykkeitä. **Älä koskaan käytä bensiiniä, dieseliä tai muita nesteitä tulen sytyttämiseen. Ne voivat aiheuttaa räjähdysten!**
5. Älä koskaan polta mitään muuta kuin kuivaa, käsittelemätöntä, pilkottua puuta. Pelletit, turve, koksi, hiili ja rakennusmateriaalijäte tuottavat paljon enemmän lämpöä ja päästöjä kuin puu. Koska tuote on suunniteltu vain käsittelemätöntä puuta varten, muut poltettavat materiaalit saattavat vahingoittaa tulisijaa, hormia tai ympäröiviä rakenteita.
6. Jos lasi tai oven tiivisteet vaurioituvat, tuotetta ei saa käyttää ennen kuin vaurio on korjattu.
7. Tuotteita, jotka ovat kytkettyinä korvausilmahormiin ei saa koskaan käyttää luukku auki -asennossa muulloin, kuin puita lisättäessä tai lyhyen aikaa takkaa sytytettäessä.

Jos näitä varotoimenpiteitä ei noudateta, takuu ei ole voimassa ja ihmiset ja omaisuus voivat altistua vaaralle.

Neuvo: on järkevää antaa pätevän asentajan hoitaa tulisijan asennus tai ainakin tarkistaa asennus ennen käyttöönottoa, vaikka sitä ei alueellasi vaadittaisikaan.

SISÄLLYSLUETTELO

1. Yleistä elementtitakoista	45
Paino	45
Liittäminen hormiin	45
Eduslaatalle asetetut vaatimukset	45
Pienet vauriot	45
Halkeamat	45
Maalaus	45
2. Ennen uuden takan asennusta	45
Rakennuslupa	45
Savupiipun veto	45
Palamisilma	45
Eduslaatalle asetetut vaatimukset	46
Mittapiirros	46
3. Tekniset tiedot	46
4. Suojaetäisyys	46
5. Asennus	46
Asennusohjeet	46
Palamisilmaliitäntä	47
Toimintojen tarkistaminen	47
Itsesulkeutumismekanismien poistaminen	47
6. Ensimmäinen lämmitys	47
Sytytys	47
7. Huolto	48
Puhdistus ja tarkastaminen	48
Tuhka	48
Thermotte™	48
Luukku ja lasi	48
Lasin kierrätys	48
Pakkausmateriaalin kierrätys	48
8. Takuu	48
9. Lämmitysvihjeitä	49
Puiden varastointi	49
Lämmittäminen	49
Polttoaineen valinta	49
Vinkkejä ja ohjeita palamisongelmiin	50

1. Yleistä elementtitakoista

Paino

Talon omistajan on varmistettava, että lattia kestää takan kokonaispainon aiheuttaman kuormituksen. Harkitse lattian vahvistamista, erityisesti uusissa taloissa ja kun takan alla ei ole lisätukia. Kelluvan puulattian päälle asennettaessa takka pitää upottaa, jotta lattia ei repeydy.

Liittäminen hormiin

Noudata savupiipun valmistajan liittämistä koskevia ohjeita. Kokeile ensin pystyttää kuori ilman liimaa, jotta löydät savupiipun liitäntäreiän tarkan korkeuden ja sijainnin. Tulipesä laajenee lämmitettäessä. Siksi se ei saa levätä kuoren varassa, vaan tulipesän ja kuoren välissä pitää olla vähintään 3 mm rako. Kuori ei saa myöskään levätä tulipesän yläreunan tai kylkien varassa.

Liitettäessä takka ylöspäin terässavupiippuun pitää noudattaa valmistajan asennusohjeita.

Eduslaatalle asetetut vaatimukset

Takkasydän on asetettava tulenkestävälle materiaalille, joka suojaa lattiaa mahdollisilta ulos lentäviltä hehkuilta kekäleiltä. Eduslaatan on edessä ulotuttava 400 mm takkasydämen ulkopuolelle. Eduslaatta voi olla luonnonkiveä, betonia tai 0,7 mm paksua peltiä.

Pienet vauriot

Takan betoniosissa voi olla pieniä halkeamia tai vauriota kuljetuksen tai käsittelyn jäljiltä.

Nämä vauriot voidaan korjata akryyliiimalla tai mukana toimitetulla veteen sekoitettavalla pulveriiliimalla.

Jos vaurio on suuri tai syvä, paikkaa vaurikohta laastilla tai akryylillä useaan kertaan. Viimeistele pinta märällä sienellä ja hiekkapaperilla.

Halkeamat

Talon rakenteet takan ympärillä saattavat liikkua. Usein varsinkin uudet talot

painuvat merkittävästi ensimmäisten vuosien aikana.

Lisäksi kaikki betonielementit kutistuvat huomattavasti ensimmäisten 15 kuukauden aikana.

Tämän seurauksena betoniin/muuraukseen saattaa ilmestyä halkeamia.

Käytä takkaa muutaman kuukauden ajan. Jos halkeamia ilmenee, avaa sauma esimerkiksi ruuvitaltalla (jotta saat enemmän tilaa saumausmassalle). Imuroi pinta pölyttömäksi. Purista saumaan akryylisaumausmassaa ja tasoita lastalla tai saippuaan kastetulla sormenpäällä. Muutaman päivän päästä sauman voi ylimaalata.

Maalaus

Kun takka on silotettu/hiottu ja liima kuivunut, se voidaan maalata.

Käytä vain hengittävää, muurauksiin tarkoitettua maalia (akryyliimaalia).

Noudata asennusohjetta turvallisuutesi vuoksi. Kaikki turvaetäisyydet ovat minimietäisyyksiä. Tulisijan asennus pitää suorittaa maakohtaisten lakien ja määräysten mukaan.

Nordpeis AS ei vastaa tulisijan virheellisestä asennuksesta johtuvista vaurioista.

Emme vastaa painovirheistä ja pidätämme oikeudet muutoksiin.

Uusimmat versiot ja yksityiskohtaiset tiedot palomuureista, savupiippuliitännästä jne., löydät internet-sivuiltamme www.nordpeis.com/fi

2. Ennen uuden takan asennusta

Rakennuslupa

Tulisijan ja savupiipun asentamiseen on pyydettävä lupa paikalliselta rakennusviranomaiselta. Kysy lupaan liittyviä ohjeita ja neuvoja kuntasi rakennusviranomaiselta.

Kiinteistönomistaja vastaa siitä, että noudatetaan kaikkia määräysten mukaisia turvallisuusvaatimuksia. Nuohoojalle on ilmoitettava, jos asennus muuttaa kiinteistön nuohoustarvetta.

Savupiipun veto

Nykyiset tulisijat asettavat savupiipulle huomattavasti suurempia vaatimuksia kuin vanhemmat, ei-ympäristöhyväksytyt tulisijat. Jos savupiippu ei ole oikean kokoinen tai se on huonossa kunnossa, ei juuri ole merkitystä sillä, miten hyvä tulisija on. Vetoon vaikuttavat pääasiassa savukaasun lämpötila, ulkolämpötila, palamisilma sekä savupiipun pituus ja sisähalkaisija. Savupiipun halkaisija ei saa koskaan olla pienempi kuin savupiipun/savuputken sisäänmenoaukko. Nimellisteholla alipaineen on oltava 12-25 Pa.

Veto lisääntyy, kun:

- savupiippu lämpenee lämpimämmäksi kuin ulkoilma
- savupiipun aktiivinen pituus tulisijan yläpuolella suurenee
- palamisilmaa syötetään riittävästi.

Jos savupiippu on tulisijaan nähden ylimitoitettu, voi olla vaikea saada aikaan hyvää vetoa, sillä savupiippu ei lämpene riittävästi. Mikäli mahdollista, vaihda tilalle savuhormi, jonka läpimitta on pienempi. Liian voimakasta vetoa voidaan pienentää vedonrajoittimella. Ota tarvittaessa etukäteen yhteys nuohoojaan.

Palamisilma (FIG Colorado air)

Paloilmaliitäntäsarja voidaan hankkia lisävarusteena. Suosittelemme, että palamisilman syöttö ulkoa suunnitellaan ja varmistetaan kaikissa uudisrakennuksissa. Suosittelemme paloilmaliitäntäsarjaa myös vanhemmille taloille. Riittämätön korvausilman saanti saattaa aiheuttaa alipaineen huoneeseen, johon takka on asennettu. Tämä heikentää palamista, mikä voi puolestaan aiheuttaa takan tai luukun lasin nokeentumisongelmia tai sen, että puut palavat huonosti.

Varoitus!
Pidä huoli että kiertoilma-aukot eivät tukkeudu missään tapauksessa.
Jos kiertoilman saantia pienennetään, tuote voi ylikuumentua ja aiheuttaa tulipalon.

Varoitus! Samassa huoneessa tai tilassa olevat ilmastointilaitteet voivat vaikuttaa takan toimintaan.

Eduslaatalle asetetut vaatimukset

Takkasydän on asetettava tulenkestävälle materiaalille, joka suojaa lattiaa mahdollisilta ulos lentäviltä hehkuvilta kekäleiltä. Eduslaatan on edessä ulotuttava vähintään 400 mm takkasydämen ulkopuolelle. Eduslaatta voi olla luonnonkiveä, betonia tai 0,7 mm paksua peltiä

Mittapiirros (KUVA 1)

* Piirroksen mitta ilmaisee savupiippuliitännän keskikorkeuden. Mitta vaihtelee sen mukaan, mihin kuori asennetaan savuputken nousun vuoksi. Myös kaltevat lattiat ja seinät voivat vaikuttaa mittaan. **Kokeile ensin asentaa kuori ilman liimaa, jotta löydät savupiipun aukon tarkan korkeuden ja sijainnin.** Merkitse myös mahdollinen lattian läpi tulevan paloilmaliitännän (lisävaruste) reikä.

3. Tekniset tiedot

Nordpeis-takoissa hyödynnetään niin kutsuttua toisiopalamista eli puhdasta palamista. Siinä palaminen tapahtuu kahdessa vaiheessa: ensin palaa puu, ja sitten syttyvät esilämmitetyssä ilmassa olevat savukaasut. Tämän ansiosta tarvitsen vähemmän puuta saman lämmitystehon saavuttamiseen, ja takka tuottaa vähemmän nokihiukkasia ja palamattomia kaasuja (esimerkiksi hiilimonoksidia eli häkää). Lämmitä yksinomaan puhtaalla ja kuivalla puulla. Puu luetaan uusiutuviin resursseihin/biopolttoaineisiin.

Paino	160 kg
Takkasydämen materiaali	Teräslevy/valurauta
Takkasydän	Quadro
Pintakäsittely luokku/kehys	Kuumuutta kestävä maali
Polttoaine	Puu, 30 cm
Teho	6 kW
Hyötysuhde	80 %
CO (13% O₂)	<1500 mg/m ³
Vetojärjestelmä	Paloilmasäätö
Palamisjärjestelmä	Toisiopalaminen (puhdas palaminen)
Lämmitysala	45-120 m ²
Savukanavaliitännät	Yläliitäntä / Takaliitäntä
Savuputki	Sisähalkaisija 150 mm
Savukaasujen lämpötila	277 °C

Savukaasulämpötila liitoskauluksessa	320 °C
Savukaasujen massavirtaus	5,2 g/s
Suosittelut veto liitoskauluksessa	12 Pa
Ilmantarve	13 m ³ /h
Polttopuupesällinen	1,4 kg
Pesällisten väli	50 min
Palamisilmaventtiilin aukko	33%
Käyttö	Syklittäinen*

*Syklittäinen polttaminen viittaa normaaliin takan käyttöön ts. uutta polttopuuta lisätään, kun aiempi pesällinen on palanut hiillosvaiheeseen.

Varoitus! Jos kiertoilma-aukoille asetettuja vaatimuksia EI täytetä, kiertoilmatoiminto heikkenee, mikä voi aiheuttaa takkasydämen ylikuumentumisen.
Pahimmassa tapauksessa tämä voi aiheuttaa tulipalon.

4. Suojaetäisyys

Pidä huolta, että ilmoitettuja minimivaroetäisyyksiä noudatetaan (Kuva 2).

Kuva 2 palomuuripituudet ovat hyväksytyjen turvaetäisyyksien mukaiset minimivaatimukset, mikäli takkasydän sijoitetaan kuvan mukaisesti.

Kun takka liitetään ylöspäin terässavupiippuun, katso valmistajan asennusohjeet. Noudata suojaetäisyyksiä, jotka vaaditaan terässavupiippua käytettäessä. Palomuurin korkeus ja leveys vaihtelee takkakuoresta riippuen.

5. Asennus

Kuoren asennusohjeet (KUVAT 5-17)

KUVA 5

Valmistelee takan asennuspaikka. Varmista, että pinnalla ei ole pölyä tai betonijäänteitä. Varmista vesivaa'an avulla, että takan runko ja jalusta ovat oikeassa asennossa. Säädä tarvittaessa säätöjaloilla.

Huom! Jos aiot käyttää taempaa palamisilmaliitäntää, leikkaa aukko jalustan takalevyyn.

KUVA 6

Kiinnitä takalevy mukana toimitetuilla ruuveilla. Älä kiristä ruuveja kokonaan.

KUVA 7

Takalevy on varustettu säätöruuveilla. Ruuvit mahdollistavat takalevyn asennon säätämisen takan rungon suhteen, katso kuva 7B. Säädä asento vesivaa'an avulla. Aloita ja lopeta säätäminen löysäämällä/kiristämällä mutterit kuvan 7A,C mukaisesti.

KUVA 8

Sijoita takka paikalleen - huomioi turvaetäisyydet - katso kuva 2.

Huom! Jos takka sijoitetaan nurkkaan ja liitetään palamisilmasyöttöön, valmistele palamisilmaliitäntä ennen takkasydämen asennusta.

KUVA 9

Valmistele etulevy ennen asennusta, aseta magneetit kuvan 9A mukaisiin paikkoihin. Varmista, että pohjalevyn kulmassa oleva säätöruuvi on kuvan 9C mukaisesti. Tarkasta myös levyn asento ennen asennusta - merkitty nuolella. Asenna etulevy.

KUVA 10

Säädä etulevyn asento pohjalevyn ruuvilla kuvan 10A mukaisesti. Jos levy ei pysy tukevasti paikallaan, irrota levy ja korjaa magneettien asento. Säädä etulevyn ja rungon alareunan välinen rako kuvan 10B mukaisesti.

KUVA 11-12

Asenna takasäleikkö kansilevyyn. Käytä mukana toimitettuja ruuveja. Huom! Muista asentaa jousi aluslevyjen väliin – katso sivu 11. Älä kiristä ruuveja kokonaan, jotta säleikköä voi vielä säätää.

KUVA 13

Asenna ylempi lämpökilpi mukana toimitetuilla ruuveilla, katso kuva 13.

KUVA 14

Asenna kansilevy takan päälle. Säädä kaikki magneetit (kuva 14A) oikeaan korkeuteen niin, että kuvien 14B ja 14C vaatimukset täyttyvät. Säädä kansilevy vesivaa'alla. **Huom!** Takasäleikköä voi säätää käsin.

KUVA 15-16

Asenna yläsäleikkö.

Huom! Jos haluat käyttää yläliitäntää, irrota kansilevy yläsäleiköstä - katso sivu 15.

Huom! Jos haluat käyttää takaliitäntää, irrota levy takalevystä - katso sivu 16-16a.

Palamisilmaliitäntä

Huom! Jos takkaan yhdistetään palamisilmaliitäntä, silloin kuorielementit on valmisteltava tätä liitäntää varten ennen kokoamisen aloitusta. Palamisilmaliitäntä voidaan tehdä pohjalevyn kautta tai pystysuorien sokkeliin reikien kautta, kts. Kuva Quadro Air.

Toimintojen tarkistaminen

Kun takka on paikallaan, tarkista, että kaikki säätimet toimivat helposti ja kokonaisuus toimii.

Ovi (Kuva 4)	
Kahva ulkona Kahva sisällä	Auki Suljettu

Paloilmasäädin (Kuva 4b)	
Vasemmalle Oikealle	Auki Suljettu

Itsesulkeutumismekanismien poistaminen Kuva 17

- Avaa ovi ja kiristä ruuvi 2,5 mm kuusiokoloavaimella
- Nosta ovea varovasti ylöspäin. Avaa kuusiokoloruuvi.
- Oven voi nyt laskea takaisin paikoilleen

6. Ensimmäinen lämmitys

Kun tulisija on asennettu ja kaikkia ohjeita noudatettu, voidaan se sytyttää.

Vältä voimakkaita iskuja, kun puita asetetaan palotilaan, koska ne voivat vahingoittaa eristyslevyjä. Huomaa, että eristyslevyjen kosteus voi aiheuttaa hitaan palamisen ensimmäisinä sytytyskertoina. Tämä helpottuu, kun kosteus vähenee. Polta luukku auki 2 – 3 ensimmäisellä kerralla.

Huolehdi myös hyvästä tuuletuksesta ensimmäisellä kerralla, koska kamiinan pinnalla oleva maali voi tuottaa savua ja hajua. Ilmassa oleva savu ei ole terveydelle vahingollista ja se häviää

Sytytys

Laita takkaan pieniä ja kuivia puita, sytytä ne ja anna niiden syttyä kunnolla, ennen kuin suljet luukun. Avaa paloilmäsäätö, ennen kuin suljet luukun (KUVA 4). Lisää sytytysilmaa saadaan jättämällä luukku hieman raolleen. Kun tuli palaa hyvin ja savupiippu on lämmennyt, luukku suljetaan ja palamisilmaa säädetään paloilmäsäädöllä. Muussa tapauksessa tulisija ja savupiippu voivat kuumeta liikaa.

Kun takkasydämen pohjalla on hehkuva hiillos, voit lisätä uusia puita takkaan. Kun laitat uusia puita takkaan, muista vetää hiillosta takkasydämen etuosaan niin, että uudet puut syttyvät etureunasta. Avaa paloilmäsäätö aina, kun lisäät puita, kunnes tuli on syttynyt kunnolla. Puiden tulee palaa kirkaalla liekillä.

Hyvin matala polttoteho ja pyrkimys lämmittää ympäri vuorokauden on vahingollista, koska se lisää saastumista ja hormipalon vaaraa. Älä koskaan lämmitä niin, että tulisija tai putki tulee punahehkuseksi. Sulje paloilmäsäätö, jos niin käy. Paloilmäsäädön ihanteellinen käyttäminen vaatii hieman kokemusta. Kun olet lämmittänyt tulisijaa hetken, löydät luonnollisen lämmitysrytmin.

Huom! Muista aina avata paloilmäsäätö ja luukku, kun uutta puuta lisätään lämpimään palotilaan. Anna puiden syttyä kunnolla ennen, kuin paloilmansaantia vähennetään.

Varoitus!

Takkan oven on oltava suljettuna aina paitsi sytytetäessä, puita lisättäessä tai tuhkaa poistettaessa.

Jos savupiipun veto on alhainen ja paloilmäsäätö on suljettu, voivat puista tulevat kaasut syttyä paukahtaen ja siitä voi aiheutua vaurioita tuotteelle ja ympäristölle.

7. Huolto

Puhdistus ja tarkastaminen

Lämmityskauden aikana on tulisija ainakin kerran tarkastettava perusteellisesti ja puhdistettava (mielellään savupiipun nuohouksen yhteydessä). Tarkastuksen suorittaa nuohooja.

Tarkasta, että saumat ovat tiiviit ja että tiivisteet ovat paikoillaan. Kuluneet tai vioittuneet tiivisteet tulee vaihtaa.

Muista, että tulisijan täytyy aina olla kylmä ennen, kuin se tarkastetaan.

Tuhka

Tuhka tulee poistaa säännöllisesti. Muista, että tuhkan seassa voi olla hehkuvia kekäleitä vielä useita päiviä lämmittämisen jälkeen. Suositellaan, että pohjalle jätetään kerros tuhkaa, koska se auttaa eristämään palotilaa. Käytä tuhkaa poistaessasi palamattomasta materiaalista valmistettua astiaa. Varo Thermotte-levyjä poistaessasi tuhkaa, erityisesti käyttäessäsi tuhkalapiota.

Thermotte™

Tulipesän eristyslevyt (Thermotte - KUVA 3) on luokiteltu kulutusosiksi, jotka on vaihdettava muutamien vuosien kuluttua. Aika riippuu tuotteen käyttötavasta. Nordpeis myöntää näille osille yhden vuoden takuun. Tämän jälkeen niitä voi hankkia varaosina. Jos levyt on vaihdettava, ota yhteys jälleenmyyjäsi.

Jos levyt on vaihdettava katso kuva 3 - 3f.

- A. Savunohjauslevy
- B. Sivulevy
- C. Takalevy
- D. Sivulevy
- E. Suojareunus
- F. Pohjalevy

Huomautus: Lämmittäminen liian pitkillä puilla aiheuttaa lisäkuormitusta, joka voi aiheuttaa levyjen taivutuksen, koska puut ovat jännityksessä sivulevyjen välissä.

Luukku ja lasi

Jos lasiruutu on nokinen, voi olla tarpeen puhdistaa lasi. Käytä tähän tarkoitettua lasinpuhdistusainetta. (Huom! ole varovainen, lasinpuhdistusaine voi vahingoittaa luukun reunuksen maalausta.) Muiden puhdistusaineidien käyttö voi vahingoittaa lasia. Hyvä vihje on käyttää kosteaa rättiä ja talouspaperia, jossa on vähän palotilan tuhkaa. Hiero tuhkaa lasille ja puhdistaa sitten puhtaalla ja kostealla talouspaperilla. Huom! Lasi voidaan puhdistaa vain kylmänä.

Aika ajoin voi olla välttämätöntä vaihtaa luukun tiivistyslistat sen varmistamiseksi, että tulisija edelleen on tiivis ja toimii optimaalisesti. Niitä saa ostaa sarjana, johon kuuluu myös keraaminen liima.

Lasin kierrätys

Tulenkestävää lasia ei voi kierrättää. Kaikki vanha, rikkoutunut tai muu käyttökelvoton tulenkestävä lasi täytyy hävittää sekajätteen mukana. Tulenkestävällä lasilla on suurempi sulamislämpötila, eikä sitä sen vuoksi voi kierrättää muun lasin tavoin lasinkeräysastioihin. Jos tulenkestävää lasia laitetaan samaan tavallisen lasin kanssa, lasimateriaali menee pilalle ja lasin kierrätysprosessi saattaa pahimmassa tapauksessa loppua kokonaan. Huolehtimalla siitä, että tulenkestävä lasi ei päädy lasin kierrätykseen, suojelet myös ympäristöä.

**LUUKUN LASIT
EIVÄT OLE
KIERRÄTETTÄVIÄ**



**Luukunlasit tulee laittaa
keramiikan ja posliinin
tavoin sekajäteastiaan**

Pakkausmateriaalin kierrätys

Tuotteen pakkausmateriaalit tulee kierrättää kansallisten säästöjen mukaisesti.

8. Takuu

Yksityiskohtaiset takuehdot käyvät ilmi tuotteen mukana toimitetusta takuukortista. Voit myös tutustua takuehtoihin nettisivullamme www.nordpeis.com/fi

Varoitus!
**Varaosina saa käyttää vain valmistajan
alkuperäisosia.**

Varoitus!
**Tuotteeseen ei saa tehdä muutoksia ilman
valmistajan kirjallista lupaa.**

9. Lämmitysvihjeitä

Paras tapa sytyttää tulisija on käyttää Sytytyspaloja ja pilkottuja pikkupuuta. Sanomalehtipaperista tulee paljon tuhkaa ja painomuste ei ole hyväksi ympäristölle. Mainokset, aikakauslehdet, maitotölkit ja vastaavat eivät sovellu tulisijan sytyttämiseen. Sytyttäessä on hyvä ilman saanti tärkeää. Kun savupiippu lämpiää, veto kasvaa ja luukku voidaan sulkea.

Huomio!

Tuotteen pinta voi tulla erittäin kuumaksi. Noudata varovaisuutta välttääksesi palovammat.

Varoitus: Älä MILLOINKAAN käytä sytytysnestettä tai bensiiniä, parafiiniä, denaturoitua alkoholia (Sinol, Lasol) tai vastaavia sytyttämiseen. Voit vahingoittaa sekä itseäsi että tuotetta.

Käytä aina puhdasta ja kuivaa puuta, jonka enimmäiskosteus on 20 % /minimi 16 %. Kosteaa puuta vaatii paljon ilmaa palamiseen ja joudutaan käyttämään ylimääräistä energiaa / lämpöä kostean puun kuivattamiseen. Se tuottaa vähemmän lämpöä huoneeseen samalla, kun se johtaa noen muodostumiseen lasiin ja hormiin ja aiheuttaa pikeentymisen ja hormipalon vaaran.

Nokipalon sattuessa, sulje ovi ja paloilmasta syöttö ja soita palokunnalle. Nokipalon jälkeen savupiippu on kaikissa tapauksissa tarkastettava nuohoojan toimesta ennen kuin käytät takkaa uudestaan.

Puiden varastointi

Kuivan puun varmistamiseksi, tulee puut kaataa talvella ja varastoida kesällä katon alle sellaiseen paikkaan, jossa on hyvä ilmanvaihto. Puupinoa ei koskaan saa peittää maahan asti ulottuvalla pressulla, joka estää puuta kuivumasta. Säilytä aina pientä puumäärää sisätiloissa joitakin päiviä ennen käyttöä, jolloin puun pinnan kosteus pääsee haihtumaan.

Lämmittäminen

Liian pieni ilmamäärä tulisijassa voi aiheuttaa lasin nokeentumista. Huolehdi siksi riittävästä ilmansaannista, kun polttoaine on sytytetty niin, että palotilassa on liekkejä ja kaasut palavat. Avaa paloilmansäätö ja jätä luukku raolleen, kunnes liekit saavat hyvän otteen.

Huomaa, että ilmansaanti polttoon voi myös muodostua liian suureksi ja tuottaa hallitsemattomat liekit, jotka hyvin nopeasti lämmittävät koko tulisijan äärimmäisen korkeaan lämpötilaan (koskee lämmitystä, kun luukku on kiinni tai melkein kiinni). Älä siksi koskaan täytä koko palotilaa puilla.

Polttoaineen valinta

Kaikenlaista puuta, kuten koivua, pyökkiä, tammea, jalavaa, saarnia ja hedelmäpuita voidaan käyttää polttoaineena tulisijassa. Puulaatujen kovuus vaihtelee – mitä kovempi puu, sitä suurempi energia-arvo. Kovimpia puuta ovat pyökki, tammi ja koivu.

Huom! Emme suosittele lämmitysbrikettien/pellettien käyttöä palotiloissamme, koska nämä tuotteet voivat kehittää oleellisesti korkeamman lämpötilan, kuin palotila kestää. Brikettien/pellettien käyttö tapahtuu omalla vastuulla ja voi johtaa takuun raukeamiseen.

Varoitus!

Älä KOSKAAN käytä kyllästettyä tai maalattua puuta, muovilaminaattia, vaneria, lastulevyä, jätteitä, maitotölkkejä, painotuotteita tai vastaavia polttoaineina. Näiden materiaalien käyttö aiheuttaa takuun raukeamisen.

Yhteistä näille materiaaleille on, että ne palamisen aikana voivat muodostaa suolahappoa ja raskasmetalleja, jotka vahingoittavat ympäristöä, sinua ja tulisijaa. Suolahappo voi myös vahingoittaa savupiipun terästä tai muuratun piipun muurausta. Vältä myös lämmittämistä puun kuorilla, sahanpuruilla tai muulla äärimmäisen pieniksi pilkottuilla puilla paitsi sytytysvaiheessa. Tällaiset polttoaineet tuottavat helposti ylisyttymisen, joka voi aiheuttaa liian suuren tehon.

Varoitus!

Varo, ettei tulisija kuumene liikaa – siitä voi aiheutua tulisijan pysyvä vaurioituminen. Takuu ei kata sellaisia vahinkoja.

Lähde: Edvard Karlsvik, "Håndbok, effektiv og miljøvennlig vedfyring" (Käsikirja, tehokas ja ympäristöystävällinen puulämmitys) SINTEF, Energiforsikring as ja Heikki Oravaine

Vinkkejä ja ohjeita palamisongelmiin

Ongelma	Selitys	Toimenpide
Huono veto	Savupiippu tukossa	Ota yhteys nuohoojaan/takan jälleenmyyjään tai puhdistavasta savuputki ja palotila.
	Savuputki tukossa tai nokikerrostomia savunohjauslevyissä	
	Savunohjauslevyt väärin asennettu	
Takka savuaa sytytysvaiheen ja käytön aikana	Alipainetta takan asennushuoneessa; liian heikko veto, talo on liian tiivis	Tarkasta kokeilemalla sytyttää takka ikkuna avattuna. Jos se auttaa, sinun on asennettava lisää/suurempia venttiilejä.
	Alipainetta huoneessa – liesituuletin ja/tai huippumuri imee liikaa ilmaa huoneesta	Kytke liesituuletin ja/tai muu ilmastointi pois päältä/pienemmälle nopeudelle. Jos se auttaa, sinun on asennettava lisää venttiilejä huoneeseen.
	Kahden tulisijan savuputket on liitetty savupiippuun samalle korkeudelle	Asenna uudelleen. Savuputkien asennusreikien välillä on oltava vähintään 30 cm korkeusero.
	Savuputki kallistuu alaspäin	Siirrä savuputkea niin, että se nousee vähintään 10 asteen kulmassa takasta savupiippuun. Asenna tarvittaessa savuimuri.
	Savuputki on liian syvällä hormissa	Asenna savuputki uudelleen. Sen pitää olla vähintään 5 mm päässä hormin takaseinästä. Asenna tarvittaessa savuimuri.
	Kellarin tai ullakon nokiluukku on auki ja pienentää vetoa	Nokiluukkujen on aina oltava suljettuina. Vuotavat tai rikkiinäiset nokiluukut pitää vaihtaa.
	Käyttämättömien tulisijojen pellit/savupellit tai luukut ovat auki ja pienentävät vetoa	Sulje käyttämättömien tulisijojen pellit, luukut ja savupellit.
	Avoimet reiät savupiipussa ja irrotetut tulisijat heikentävät vetoa	Reiät pitää muurata umpeen.
	Savupiippu rikki, esim. vuotoa läpiviennin ympärillä ja/tai rikkiinäinen väliseinä savupiipussa aiheuttaa vuotoa	Tiivistä kaikki halkeamat ja vuotokohdat.
	Hormin liian suuri läpimitta aiheuttaa sen, että piippu vetää huonosti/ei lainkaan.	Korjaa savupiippu, asenna tarvittaessa savuimuri.
	Hormin poikkileikkaus on liian pieni, kaikkia savukaasuja ei pystytä poistamaan	Vaihda pienempään takkaan tai asenna suurempi savupiippu. Asenna tarvittaessa savuimuri.
	Liian lyhyt savupiippu vetää huonosti	Pidennä savupiippua.
Takka savuaa, kun ulkona tuulee	Savupiippu on liian matala ympäröivään maastoon, rakennuksiin, puihin tai vastaaviin nähden	Pidennä savupiippua. Asenna tarvittaessa savupiipun hattu tai savuimuri.
	Pyörteilyä savupiipun ympärillä, koska katto on liian tasainen	Pidennä savupiippua ja/tai asenna savupiipun hattu.
Takan lämmitys-teho on liian pieni	Takka saa liikaa happea palamiseen johtuen vuodosta tulisijan alaosassa tai liian suuresta vedosta; vaikeuksia säätää palamista, puut palavat nopeasti	Tiivistä vuodot. Pienennä vetoa paineenrajoittimella tai pellillä. HUOM! Jo 5 cm ² vuoto aiheuttaa sen, että 30 % tuotetusta lämminilmasta häviää savupiipun kautta.
Liian voimakas veto	Savunohjauslevyt väärin asennettu	Tarkasta savunohjauslevyjen asennus, katso käyttöohje.
	Jos käytät uunikuivattua polttopuuta, se vaatii vähemmän palamisilmaa kuin normaali polttopuu	Pienennä palamisilman syöttöä.
	Takkaluukun tiivisteet ovat kuluneet ja litistyneet	Tarkasta tiivisteet. Vaihda kuluneet tiivisteet, katso käyttöohje.
	Savuhormi on liian suuri	Lisätietoa saat nuohoojalta/takan jälleenmyyjältä.
Lasiluukku nokeentuu	Polttopuut ovat kosteita	Käytä vain kuivaa polttopuuta, jonka kosteus on enintään 20 %.
	Paloilmapelti on liian pienellä	Avaa paloilmapeltiä syöttääksesi enemmän ilmaa palotilaan.
Valkoinen lasi	Huono palaminen (takan lämpötila liian alhainen)	Lämmitä oikein tämän käsikirjan ohjeiden mukaisesti.
	Takkaa lämmitetään väärin (polttoaineena käytetään jättepuuta, maalattua puuta, kyllästettyä puuta, vaneria jne.)	Käytä aina puhdasta ja kuivaa puuta.
Huoneeseen tulee savua, kun luukku avataan	Syynä on palotilan paineen tasoittuminen	Avaa paloilmapelti noin 1 minuutti ennen kuin avaat luukun. Älä avaa luukkuja liian nopeasti.
	Takkaluukku avataan, kun puut palavat palotilassa	Avaa luukku vain silloin, kun palotilassa on hiillos.
Valkoista savua	Liian alhainen palamislämpötila	Suurena palamisilman syöttöä.
	Polttopuut ovat kosteita	Käytä aina puhdasta ja kuivaa puuta.
Mustaa tai harmaata savua	Epätäydellinen palaminen	Suurena palamisilman syöttöä.

FIG 1

Quadro Colorado =mm

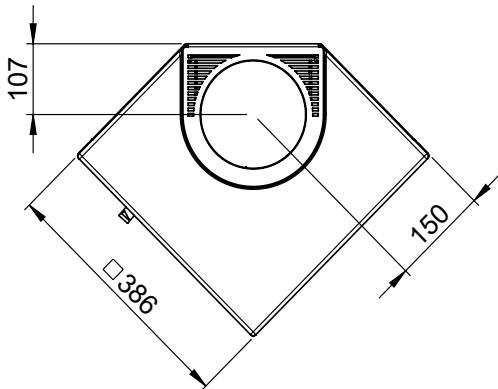
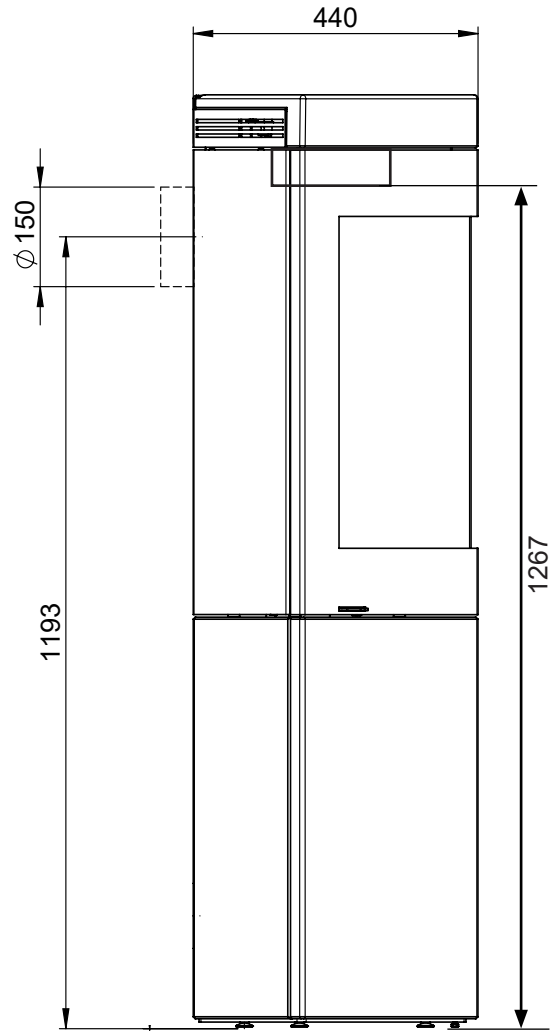
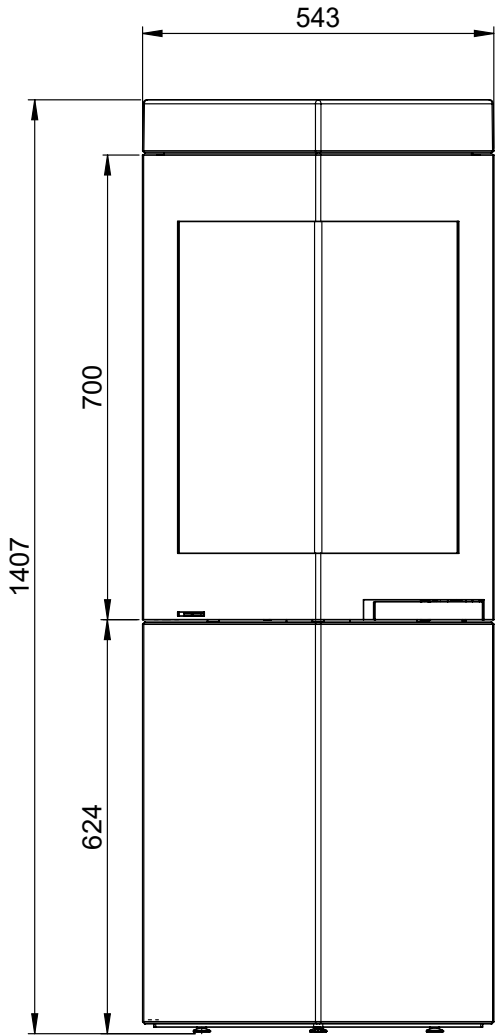


FIG 1 a

Quadro Colorado =mm AIR

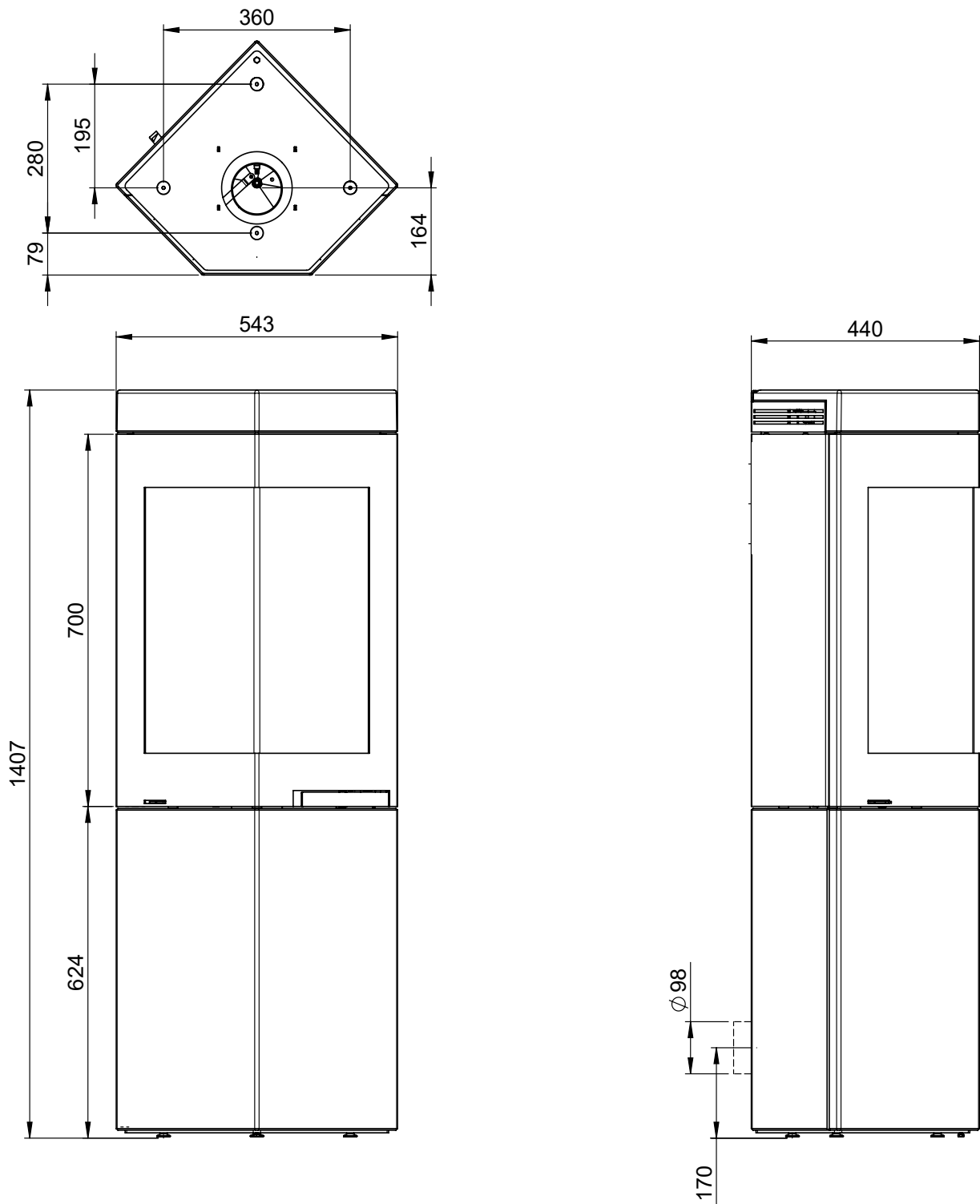
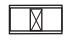


FIG 2

 =Brennbar materiale/ Brännbart material/ Tulenarka materiaali/ Brennbares Material
Combustible material /Matières combustibles

 =Brannmur / Brandmur / Palomuuuri/ Hitzenschutzwand / Firewall / Mur parfeu /

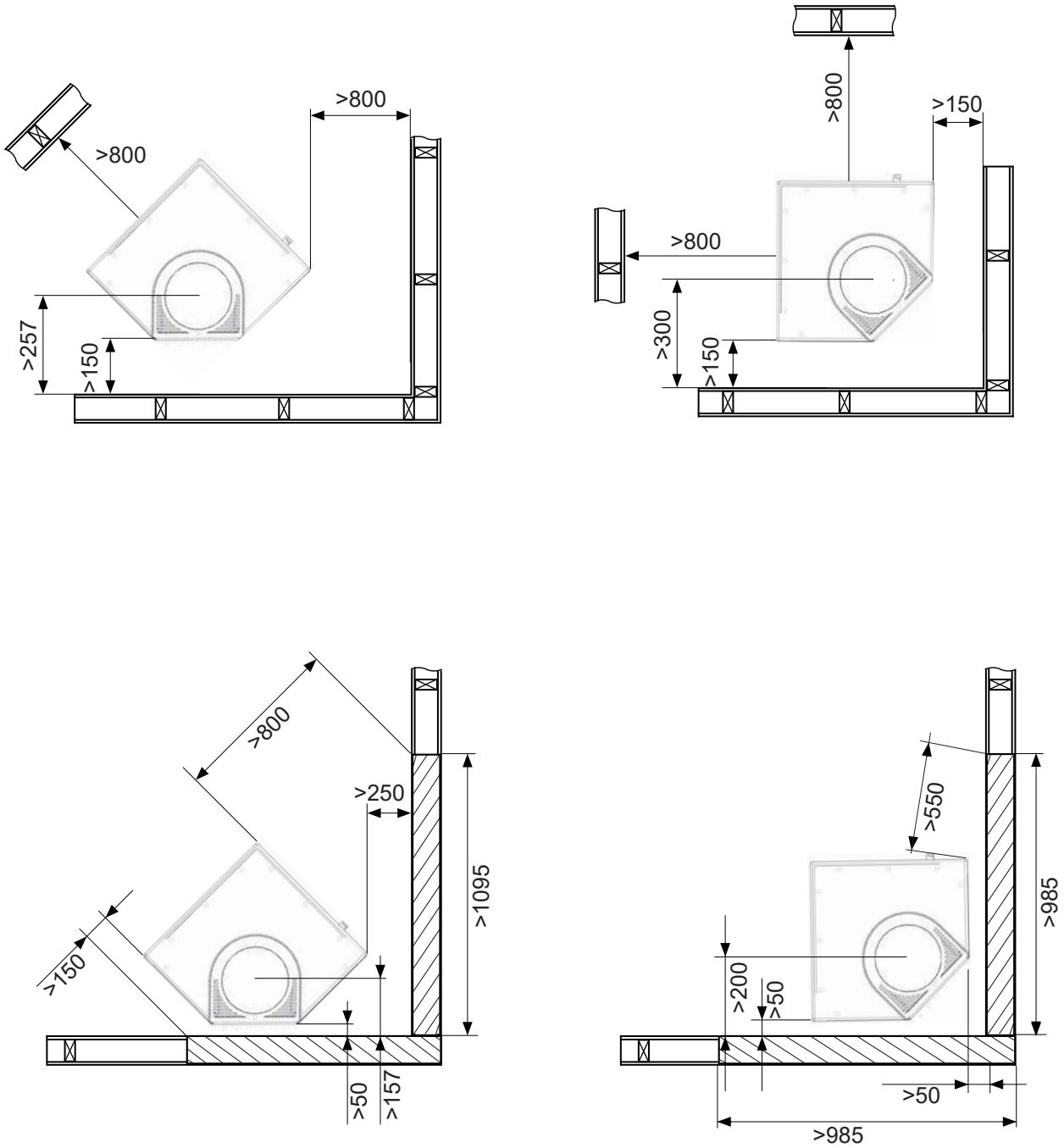



FIG 2 a

 =Brennbart materiale/Brændbart materiale/ Brännbart material/ Tulenarka materiaali/
Combustible material

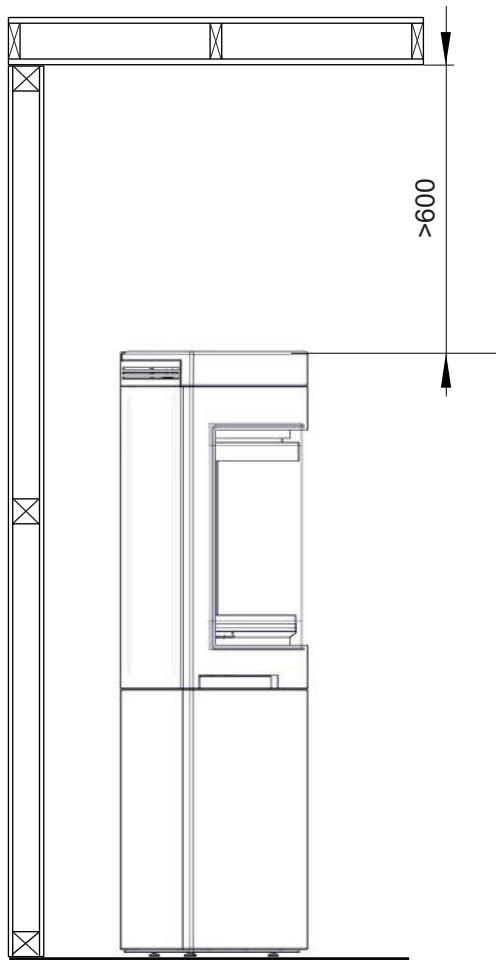


FIG 3

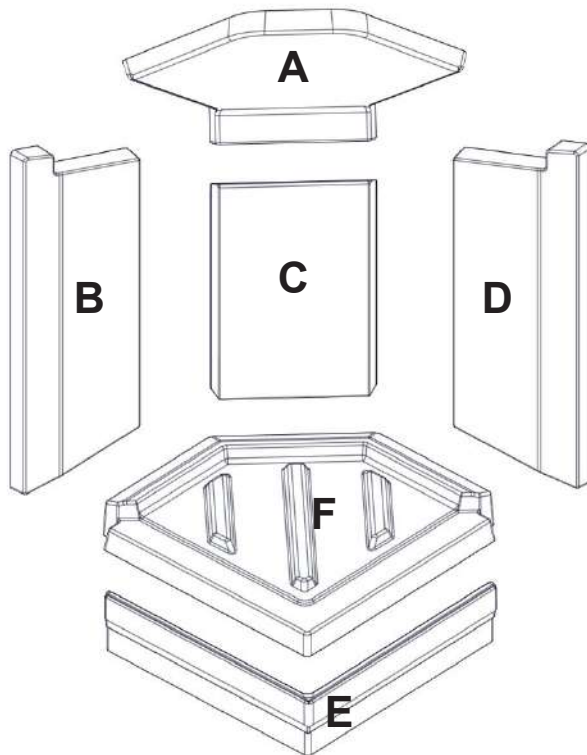


FIG 3 a

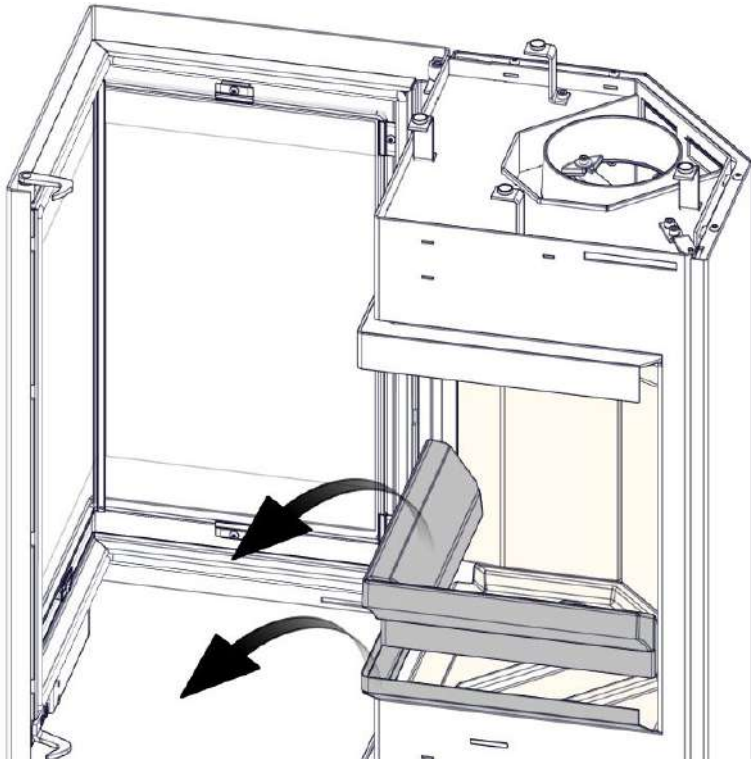


FIG 3 b

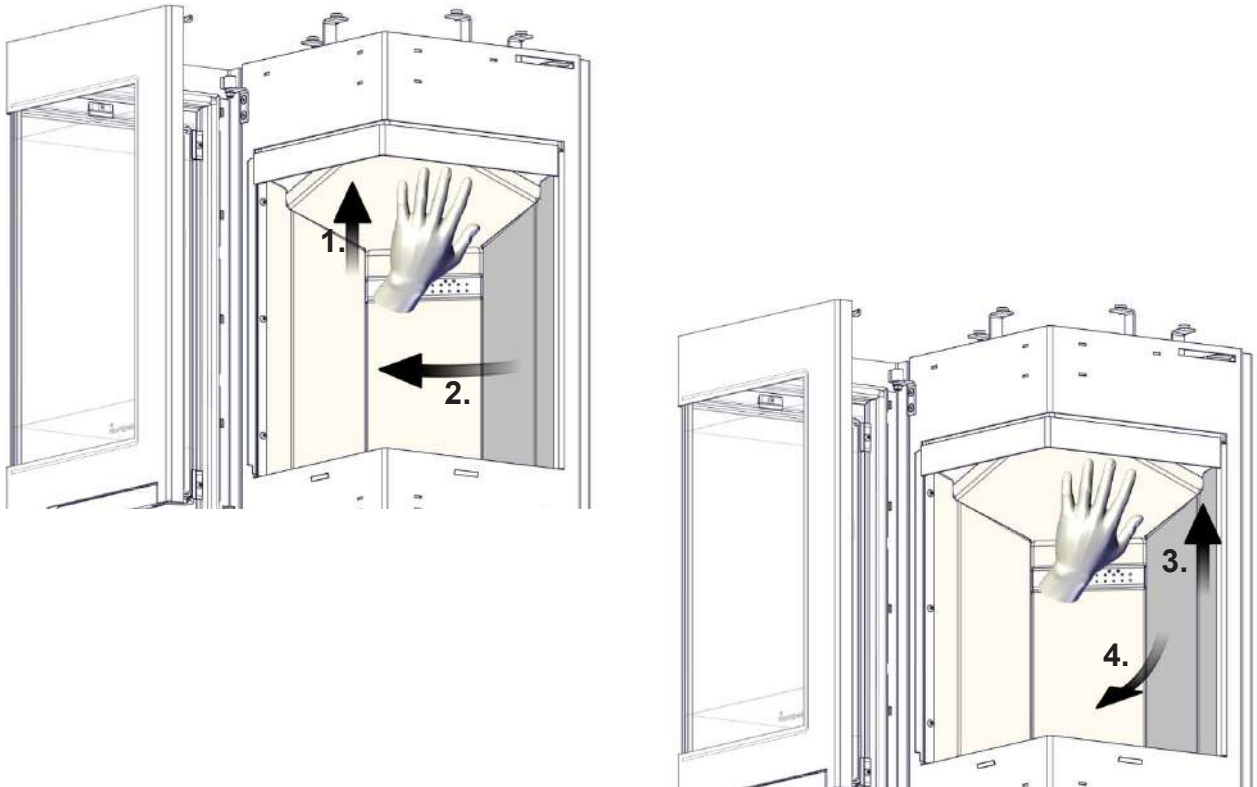


FIG 3 c

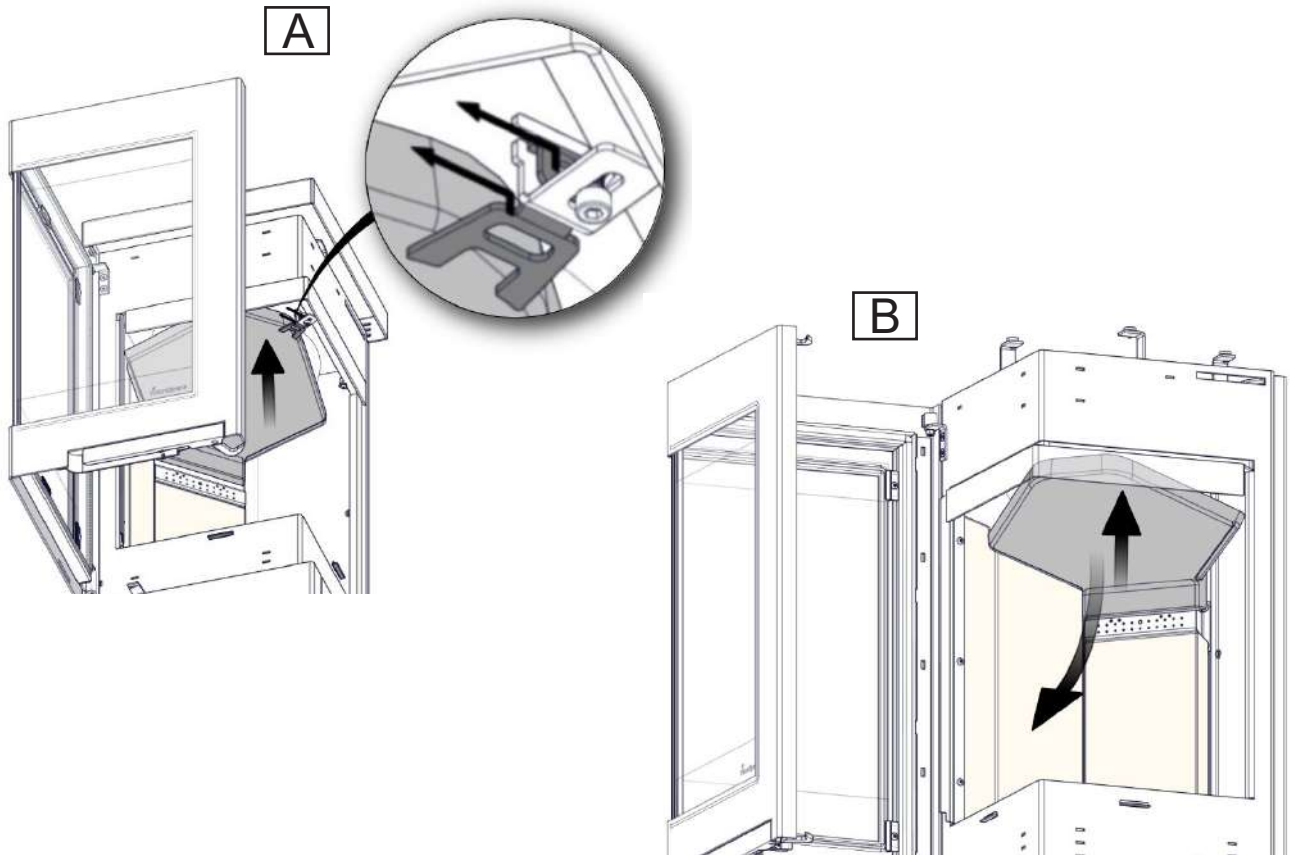


FIG 3 d

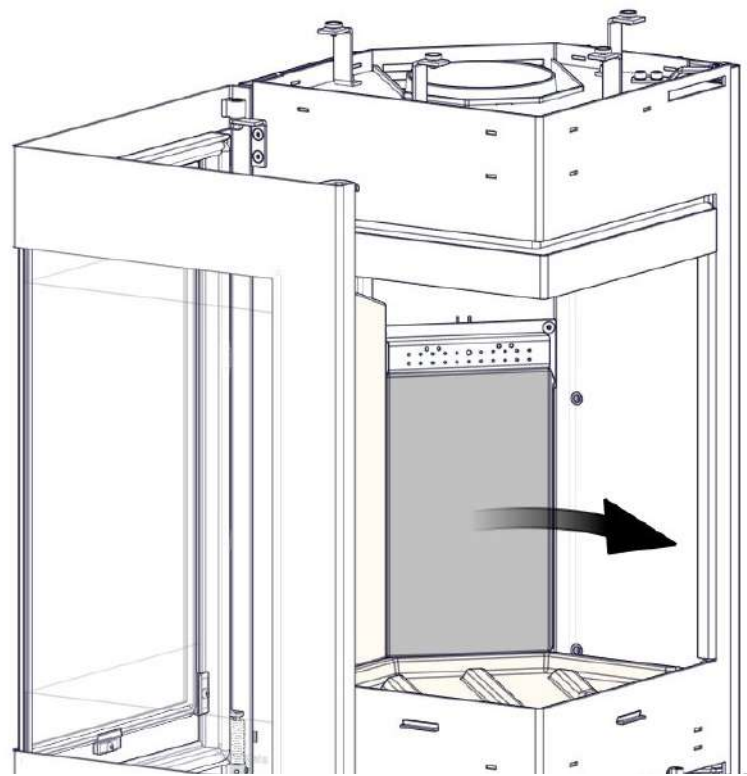


FIG 3 e

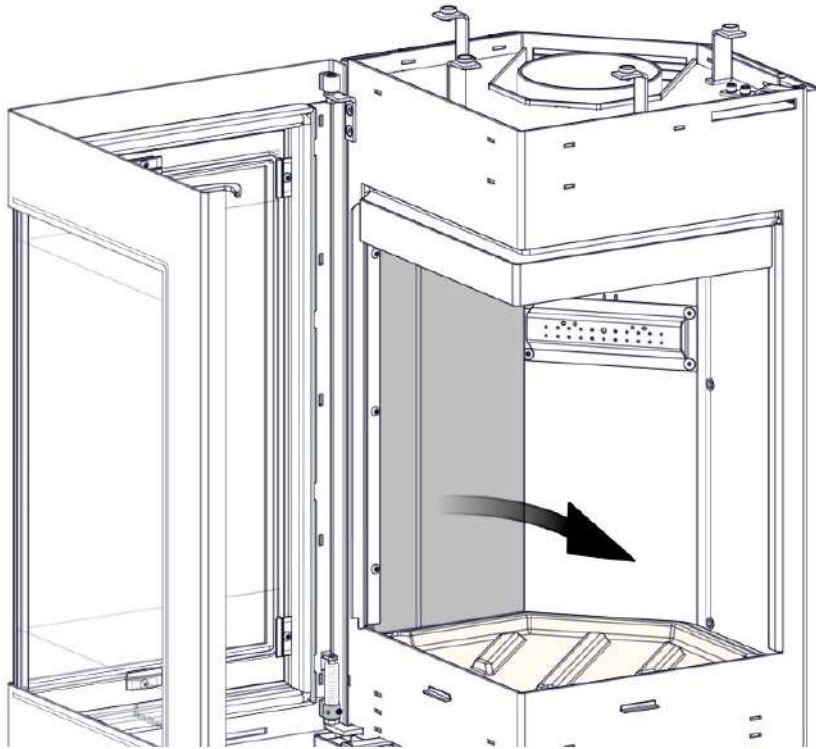


FIG 3 f

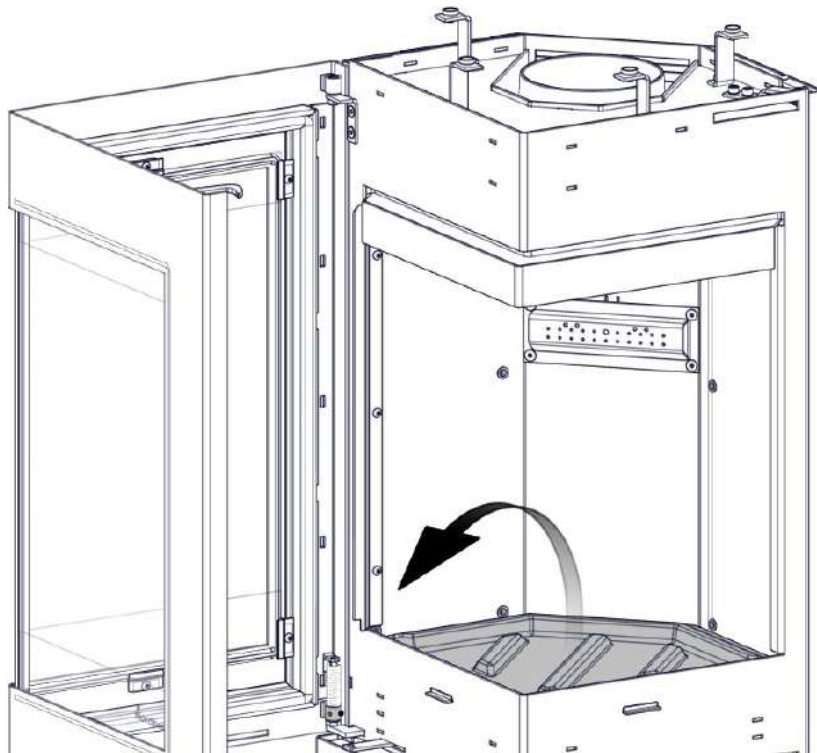


FIG 4

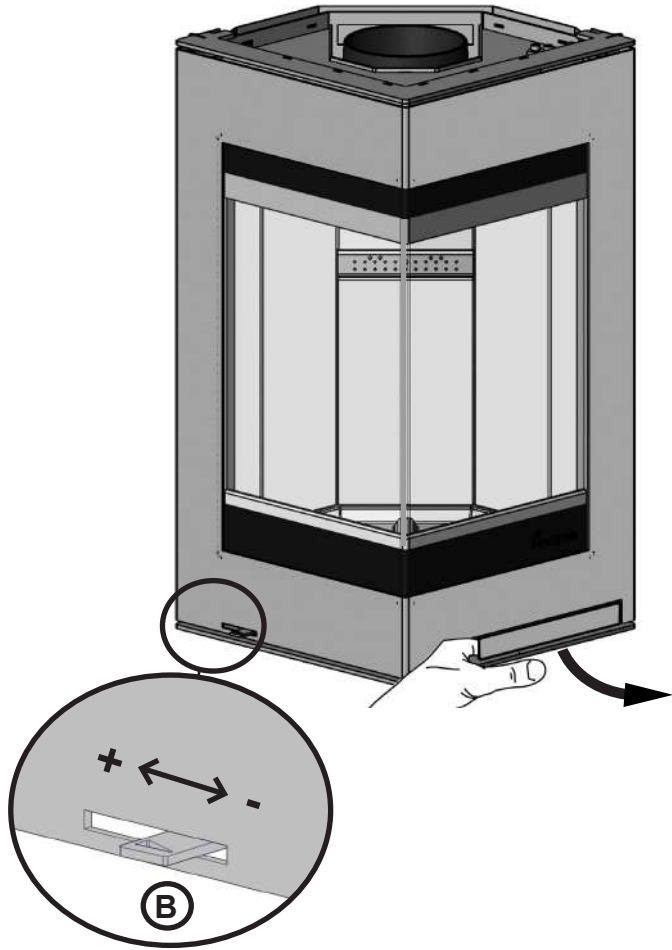


FIG 5

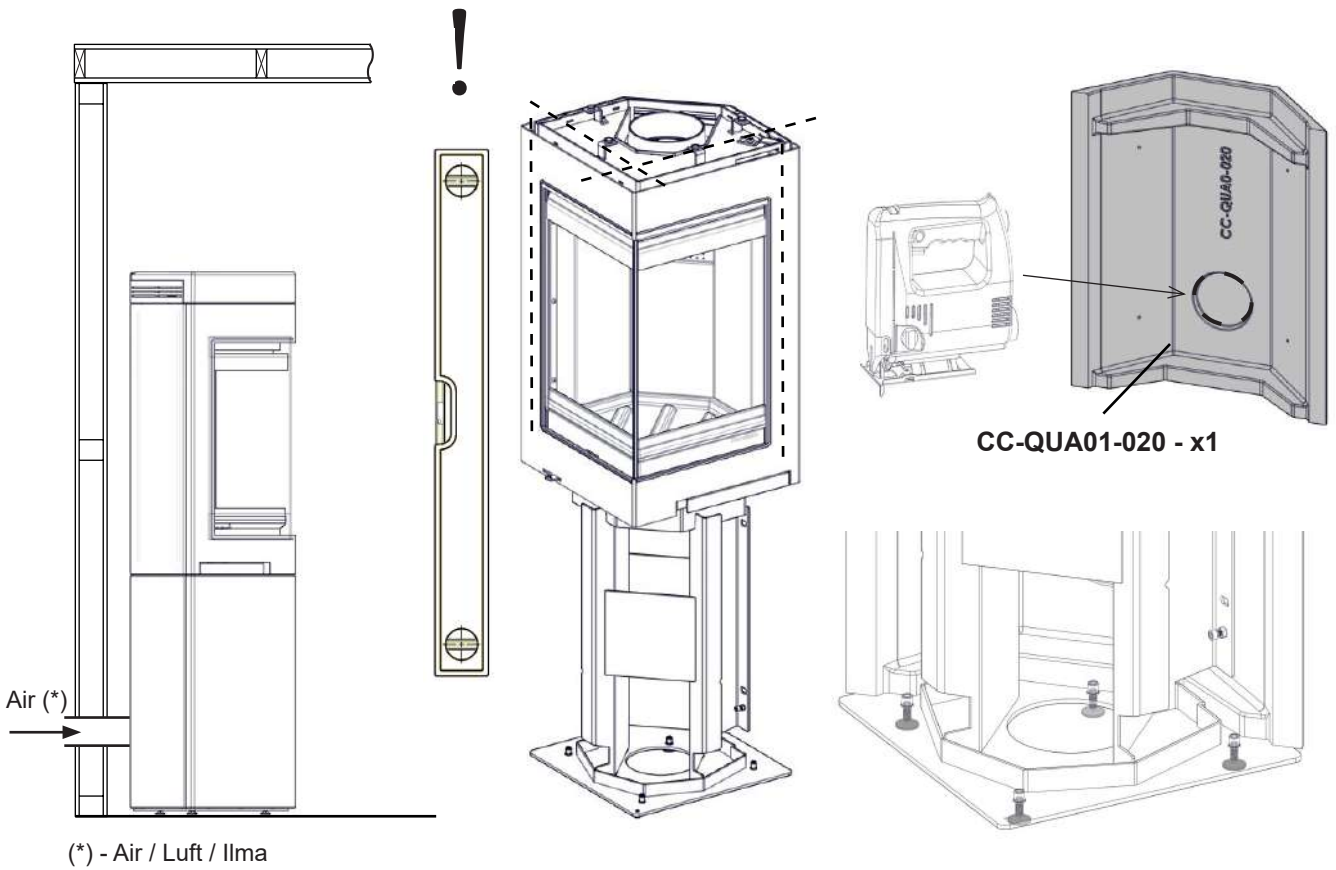


FIG 6

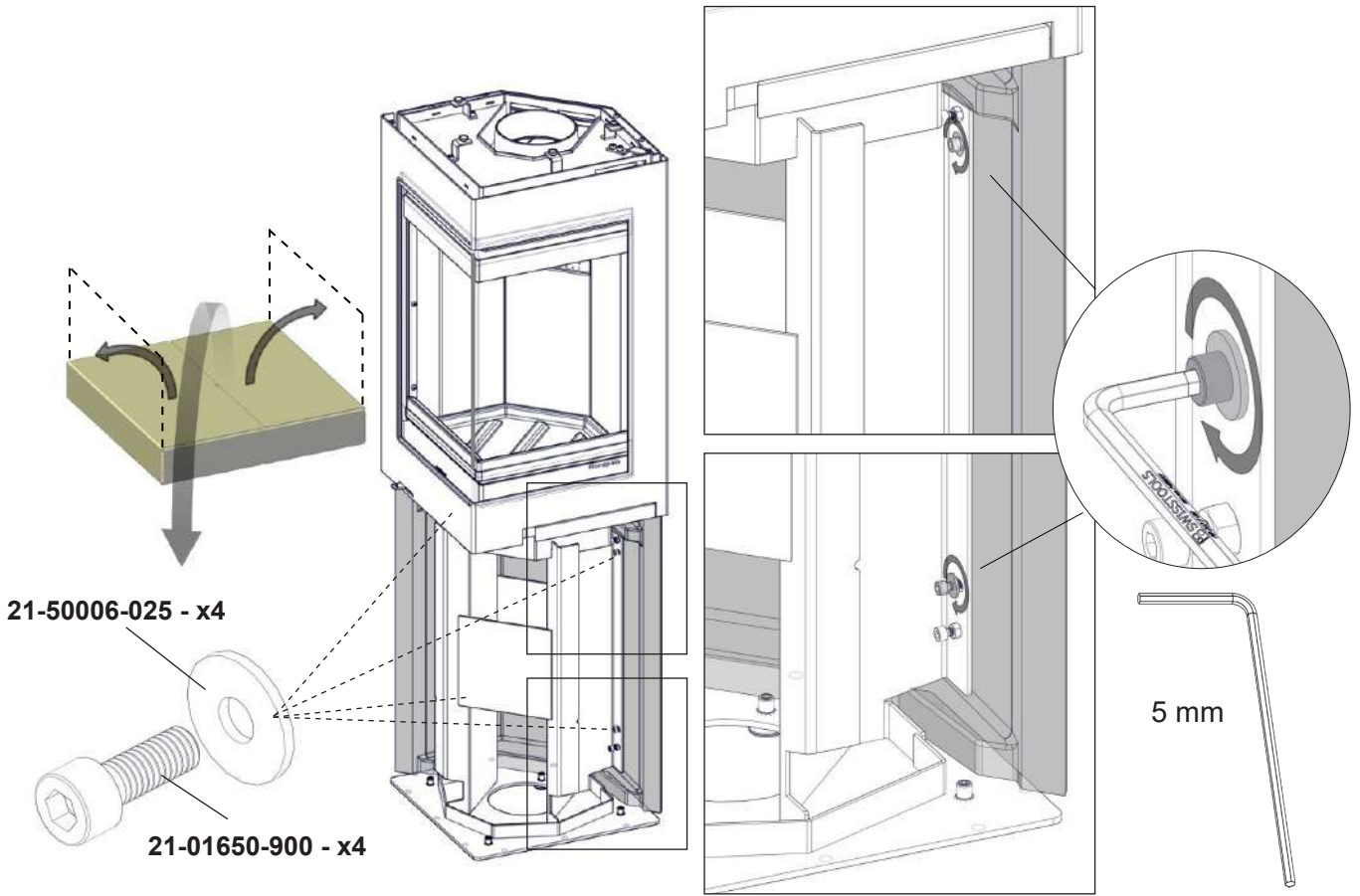


FIG 7

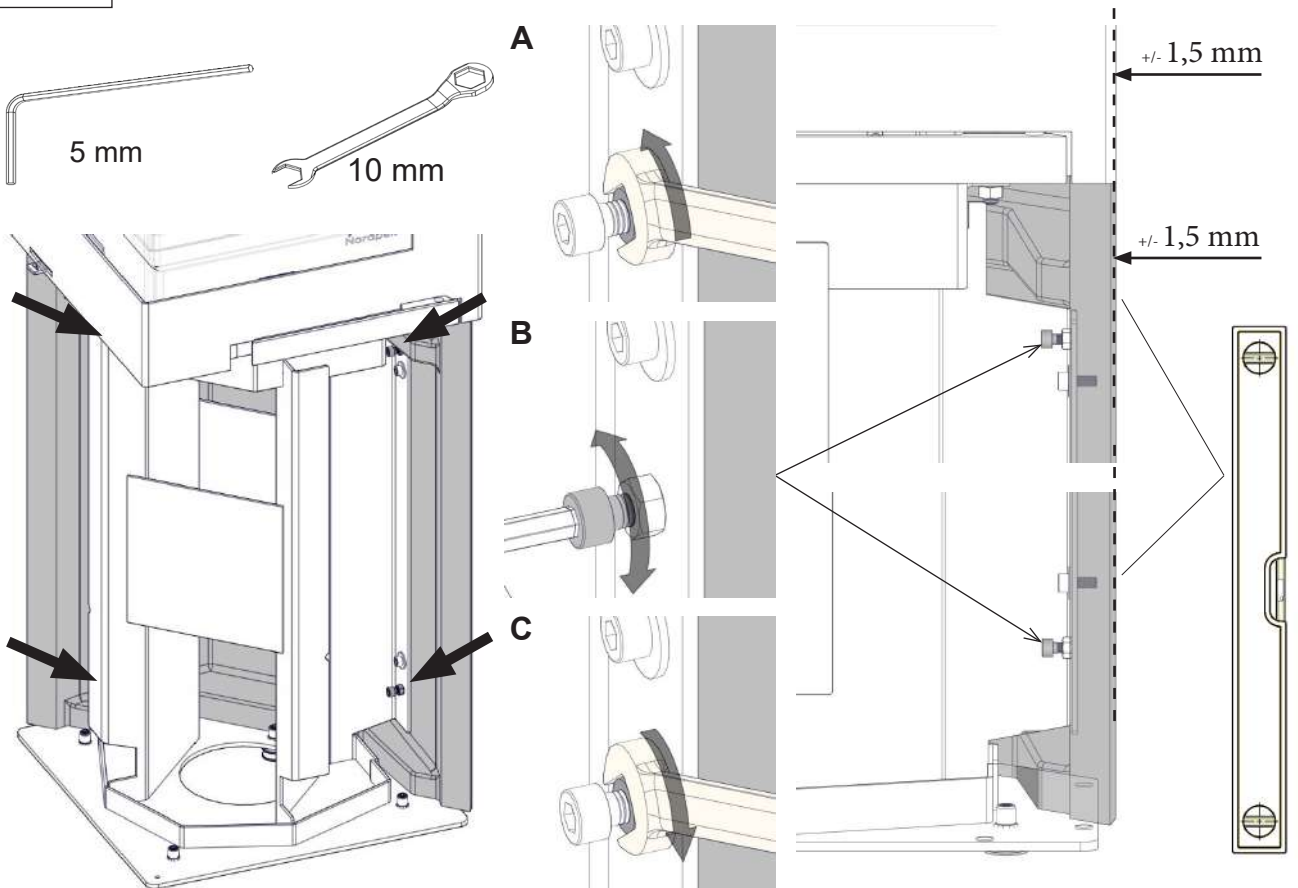


FIG 8

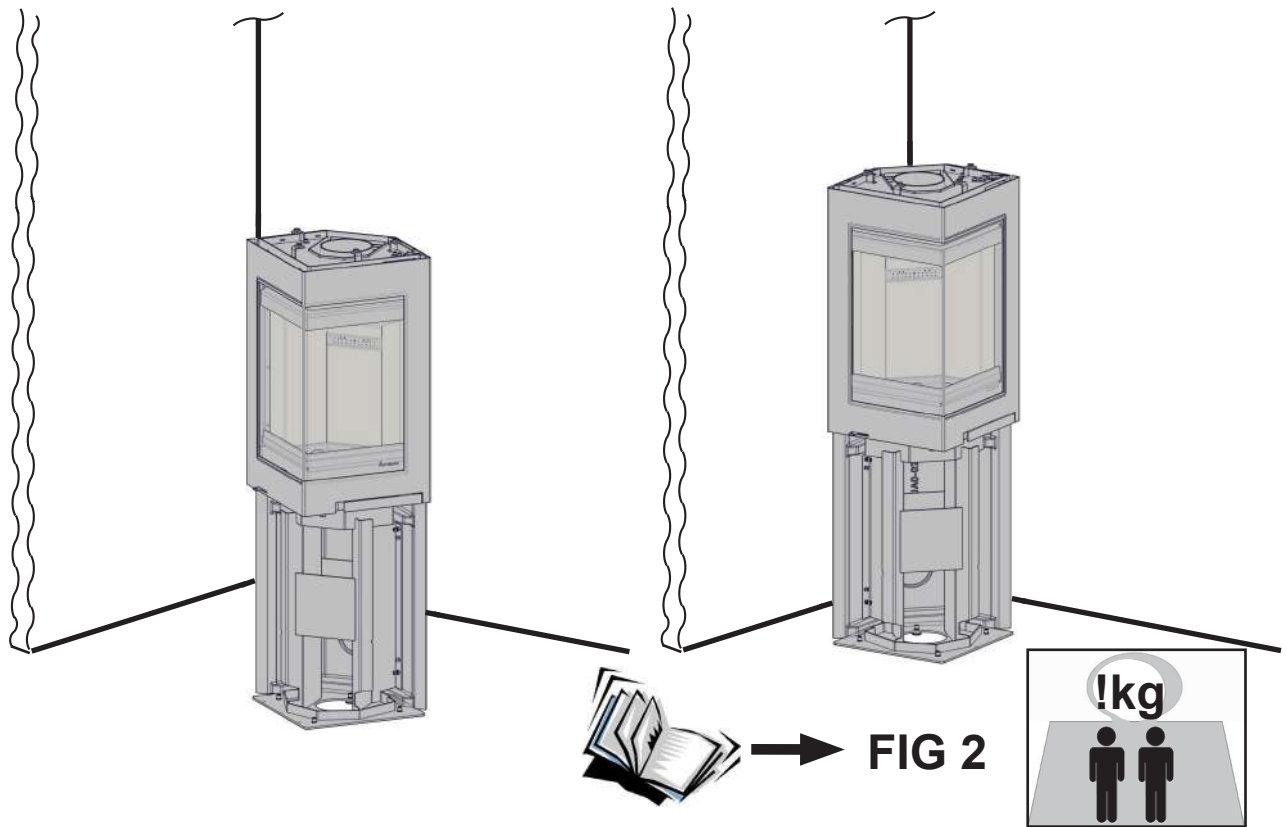


FIG 9

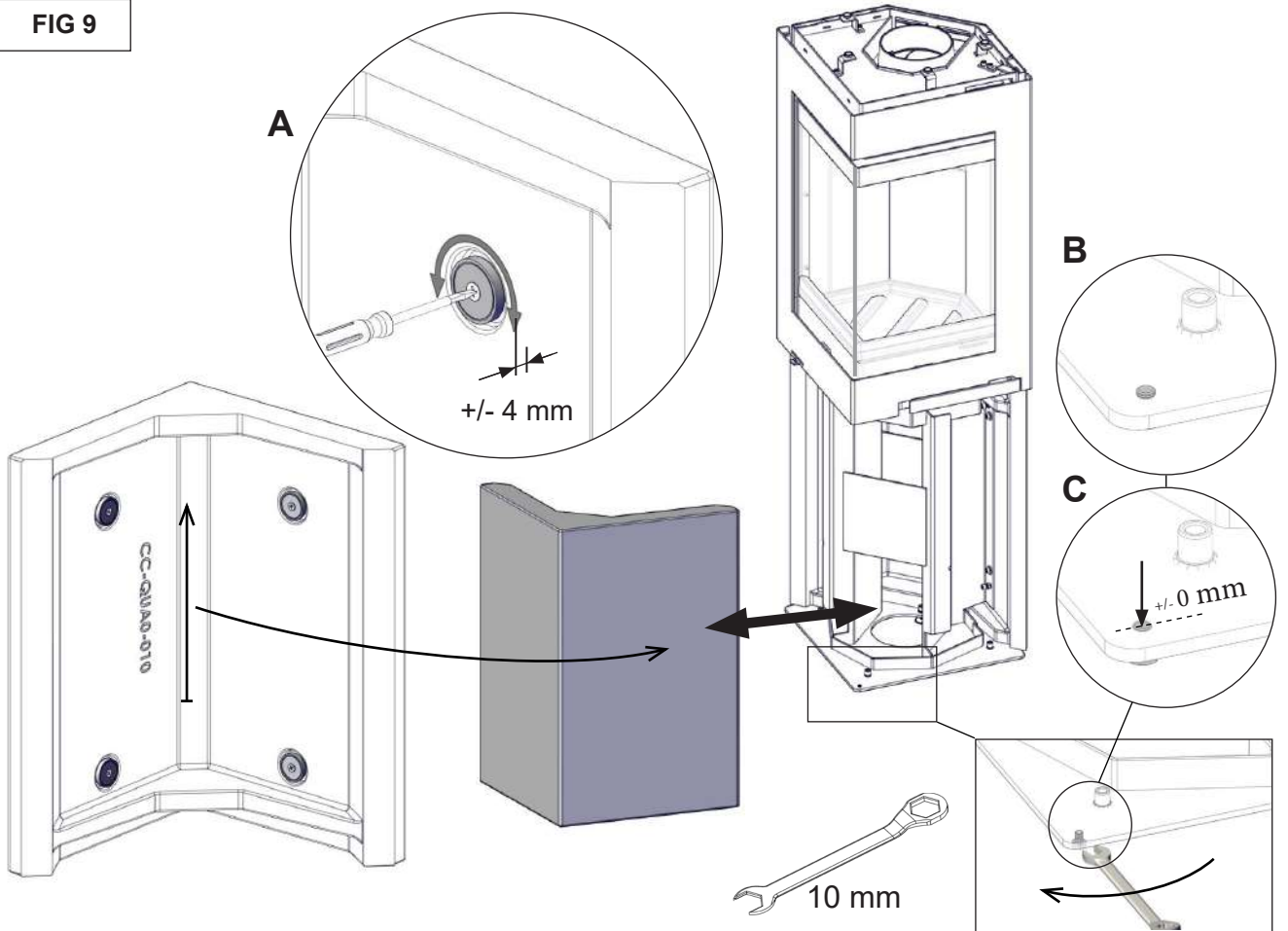


FIG 10

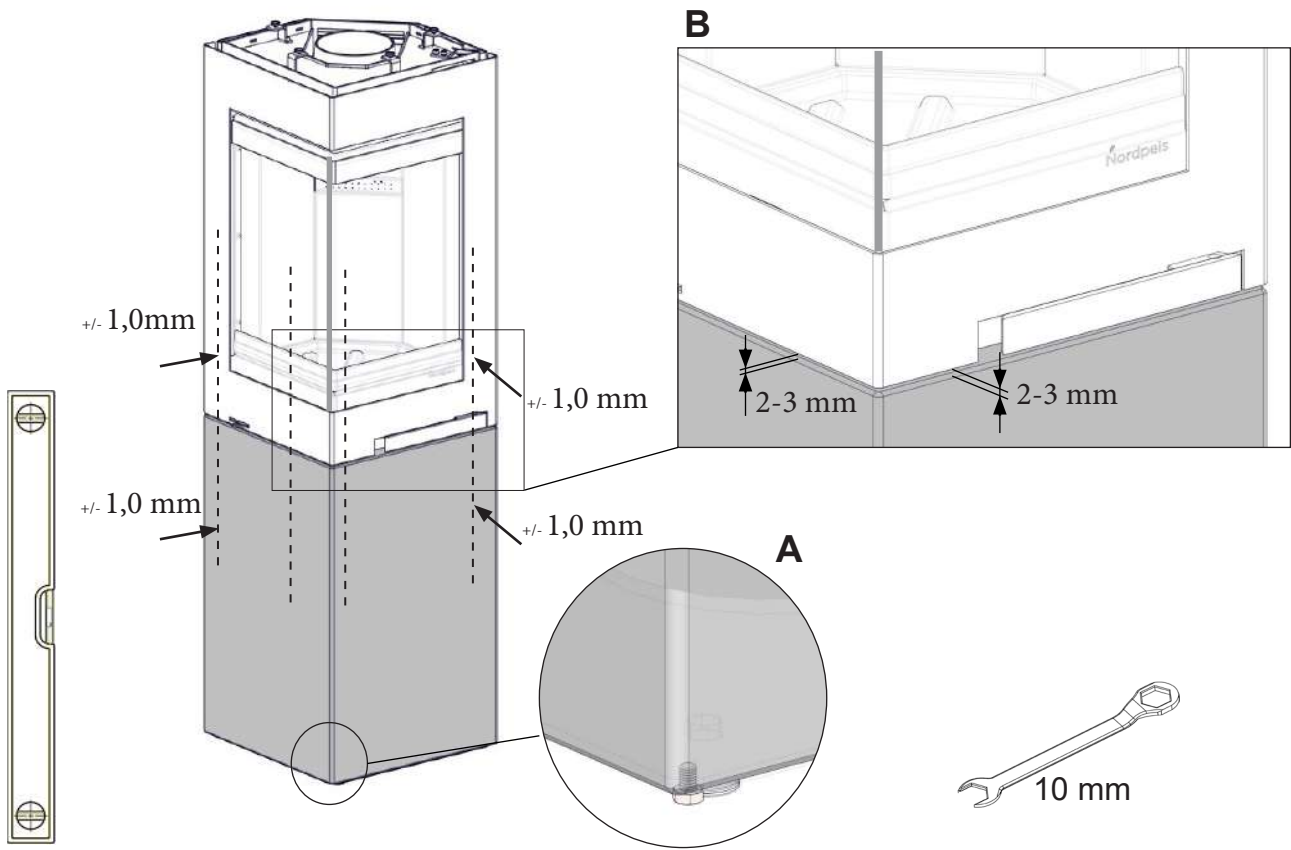


FIG 11

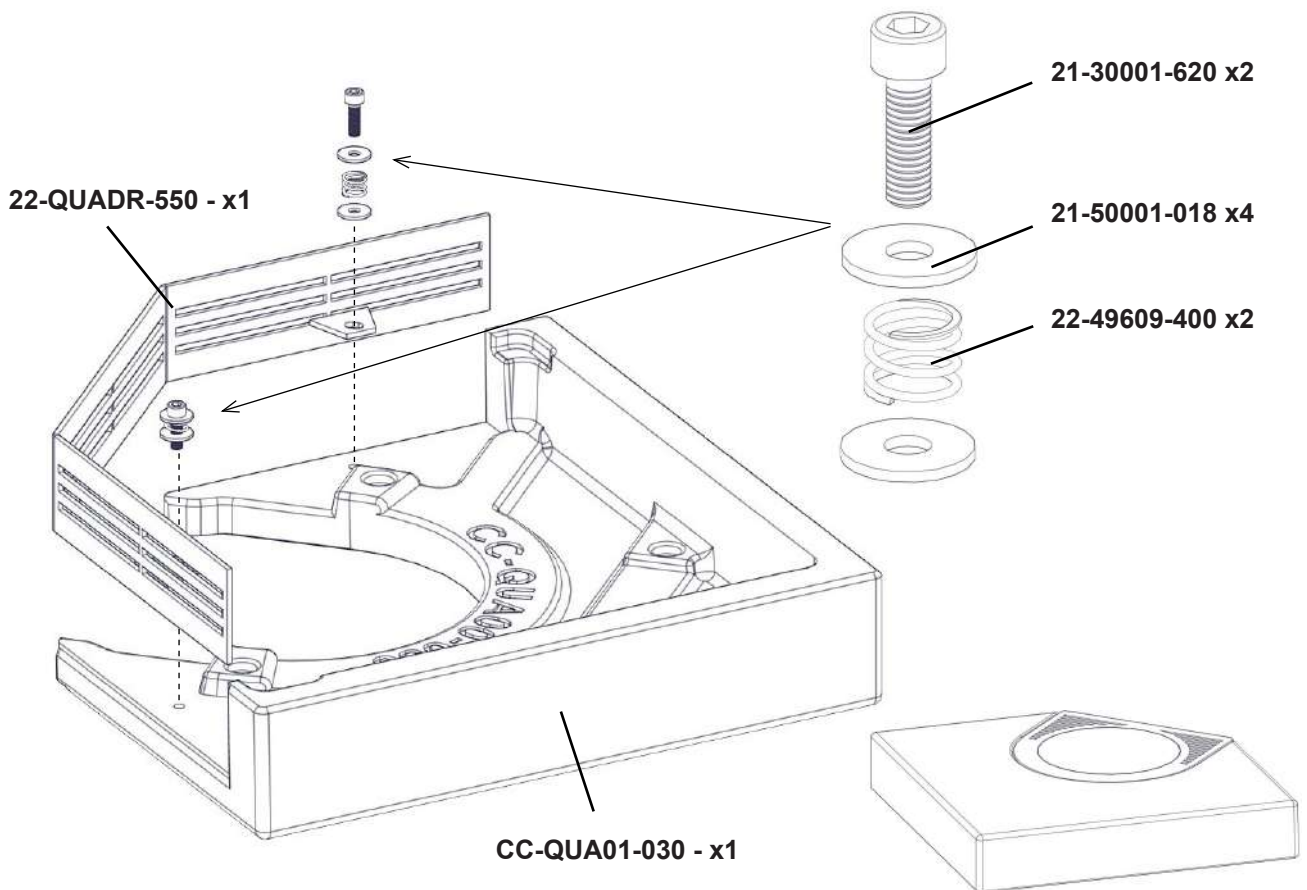


FIG 12

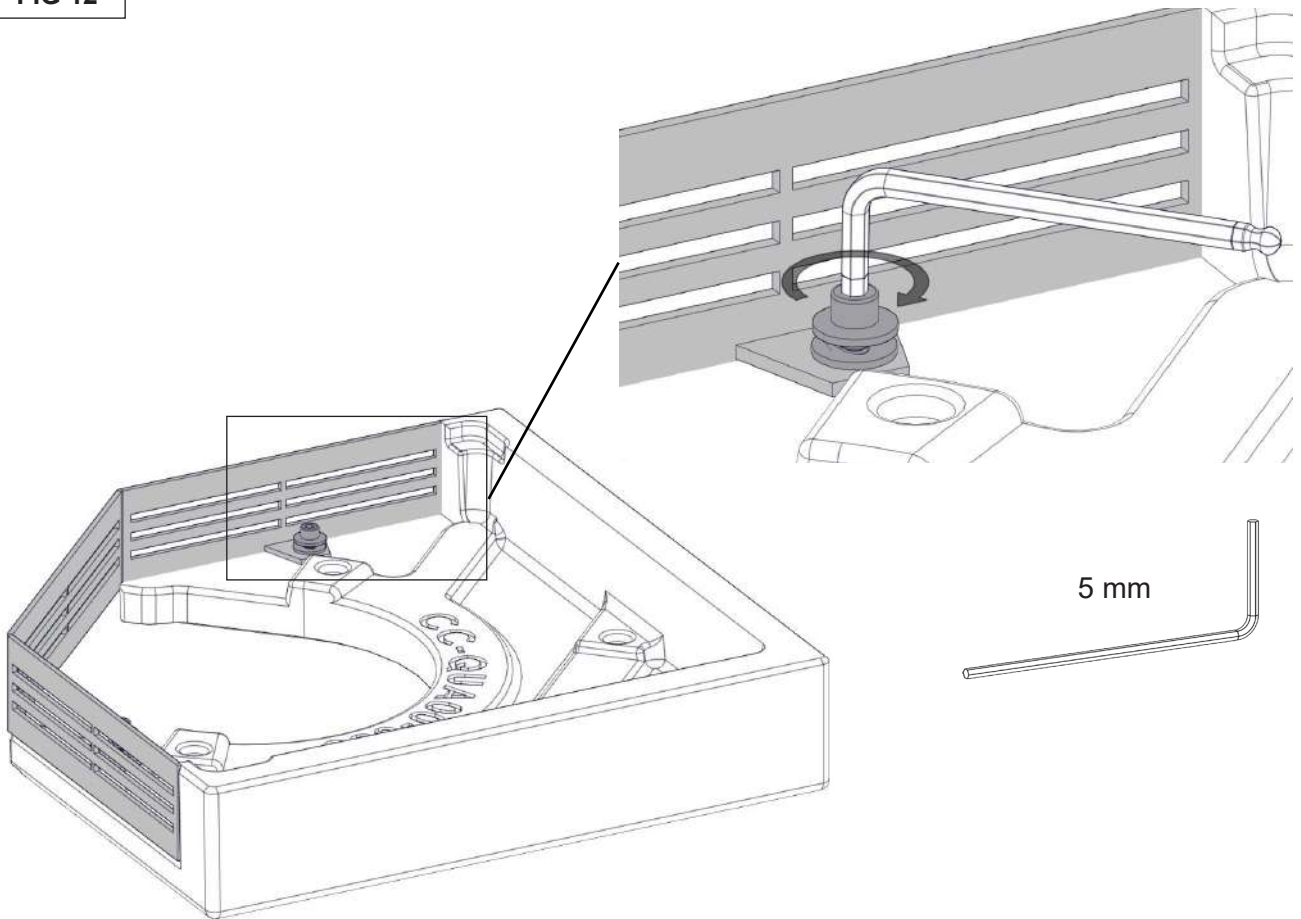


FIG 13

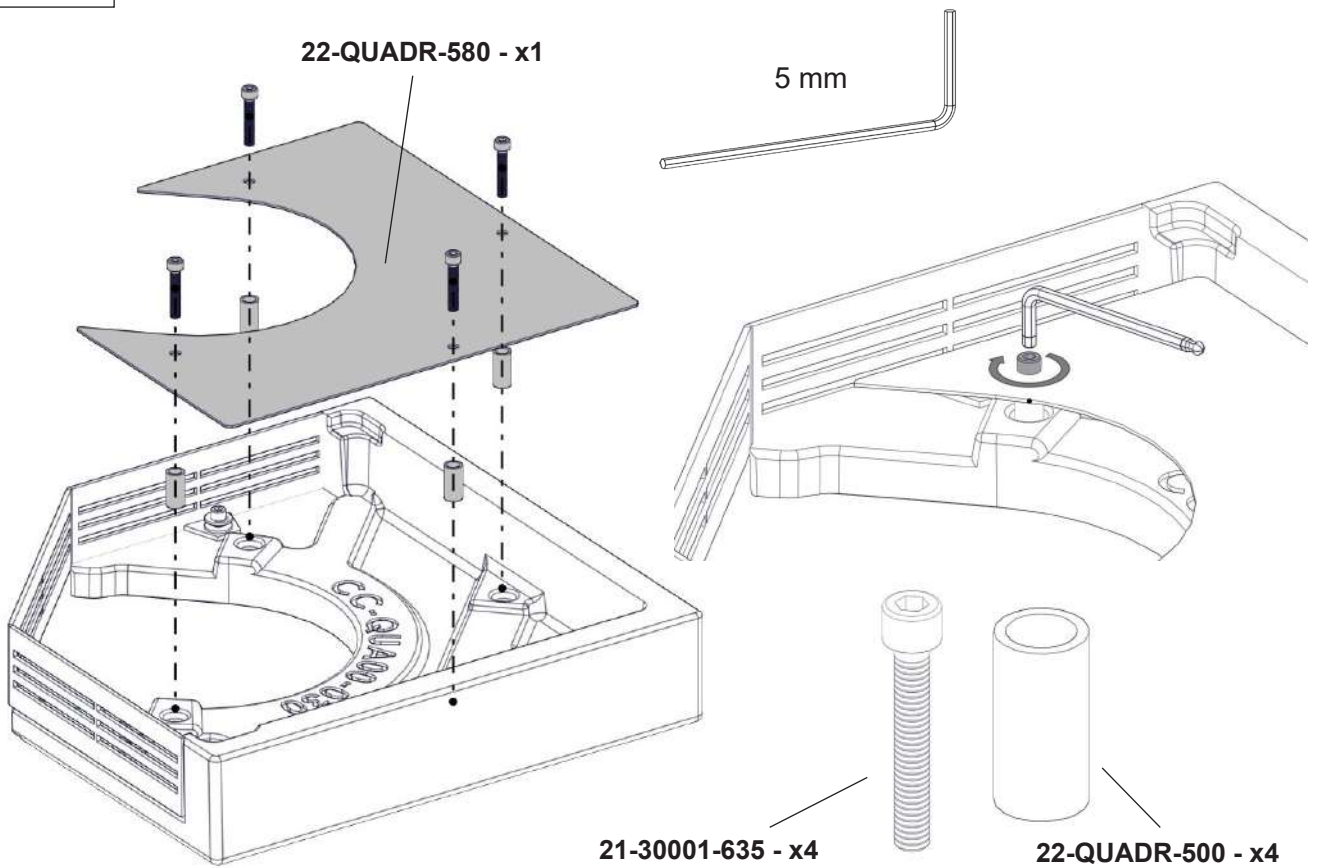


FIG 14

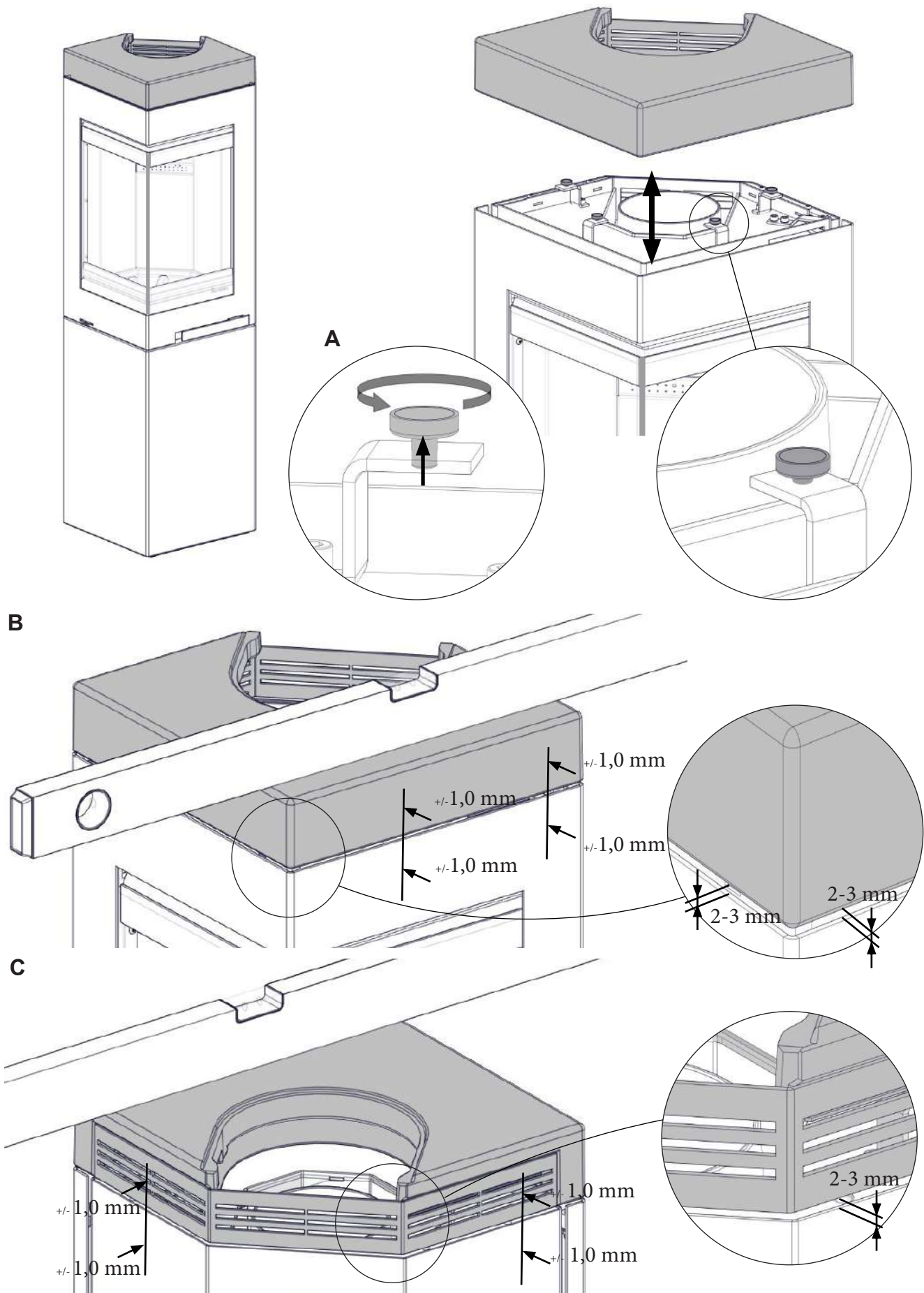


FIG 15

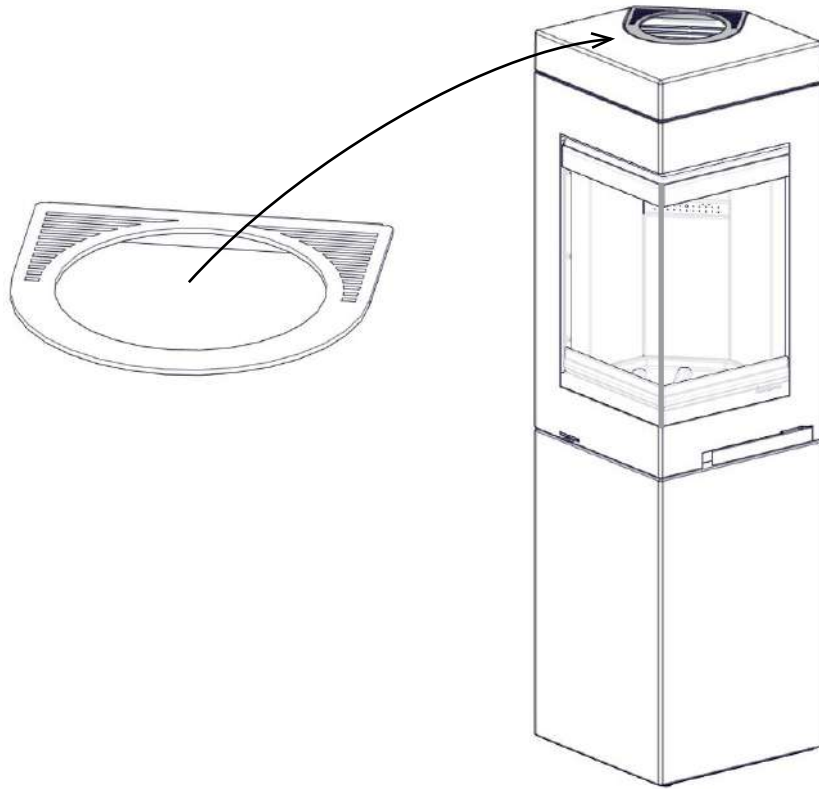


FIG 16

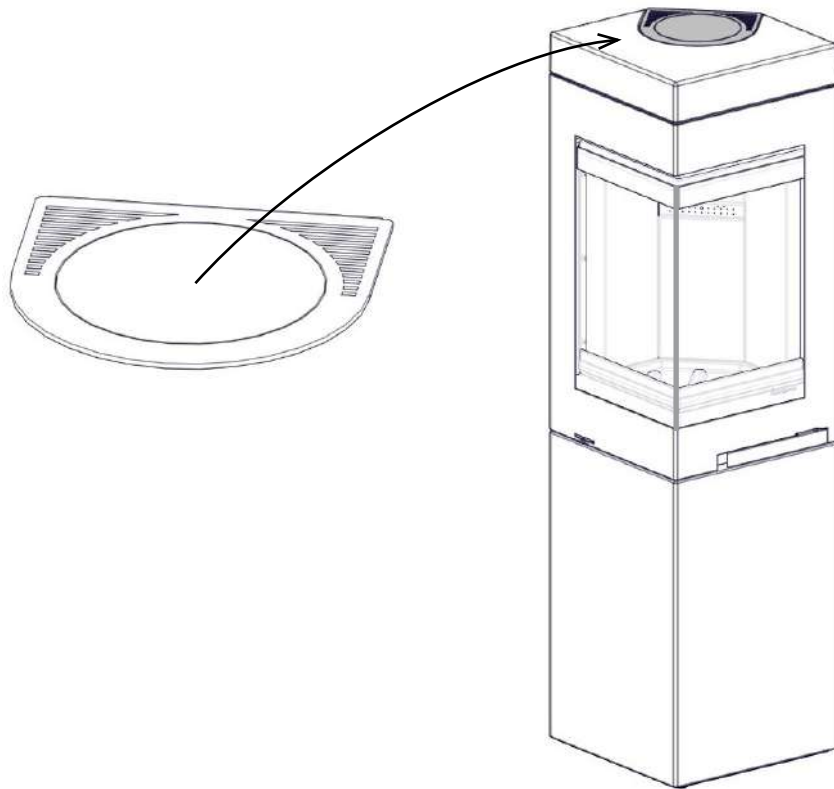


FIG 16 a

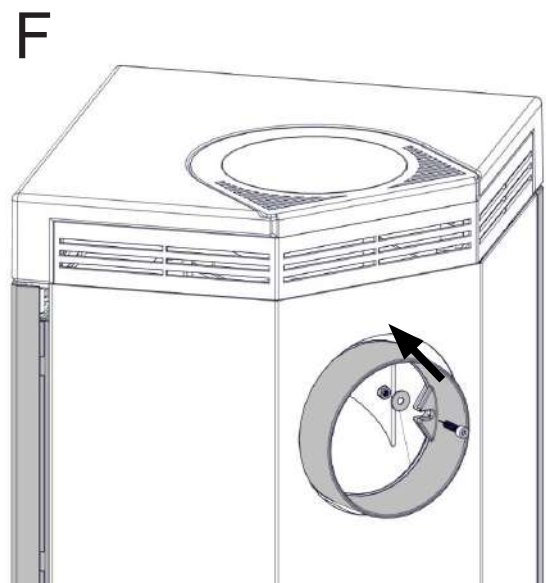
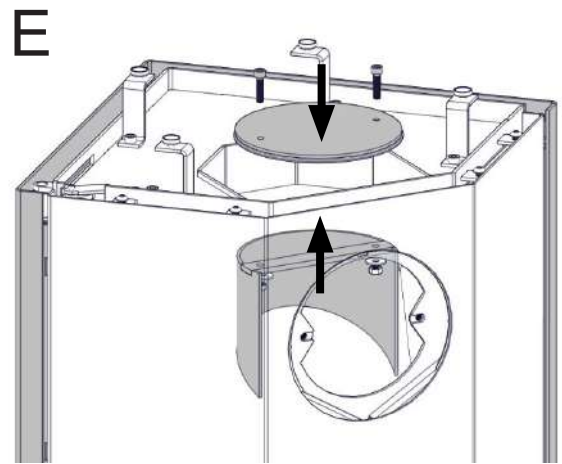
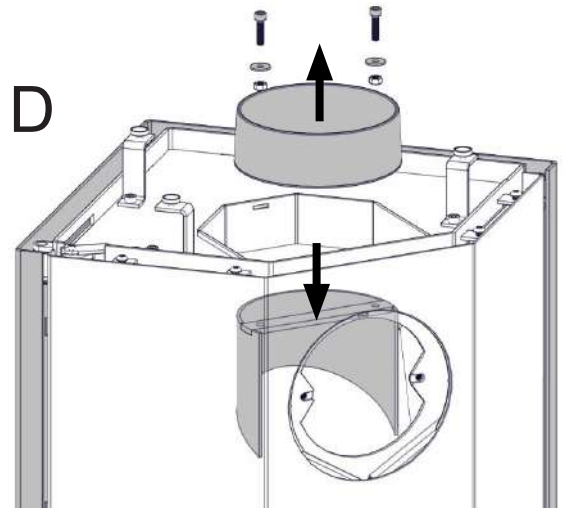
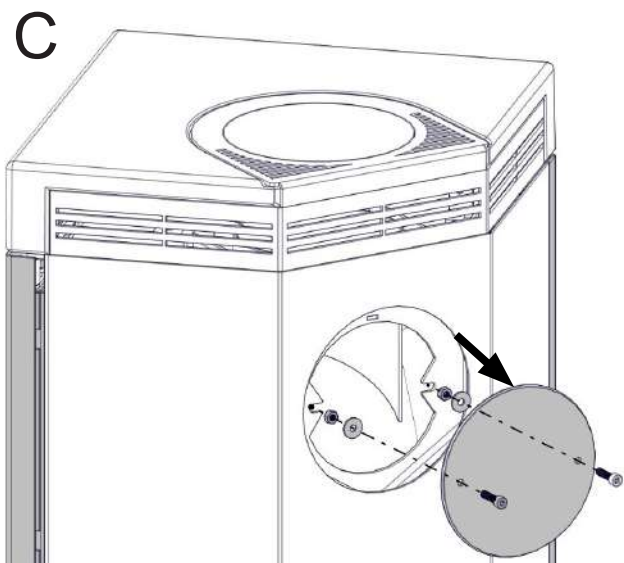
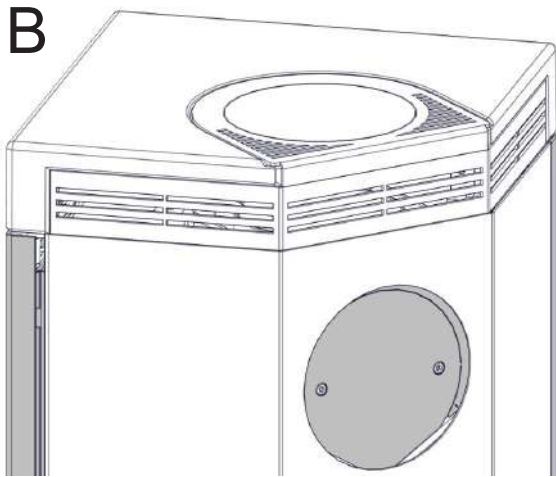
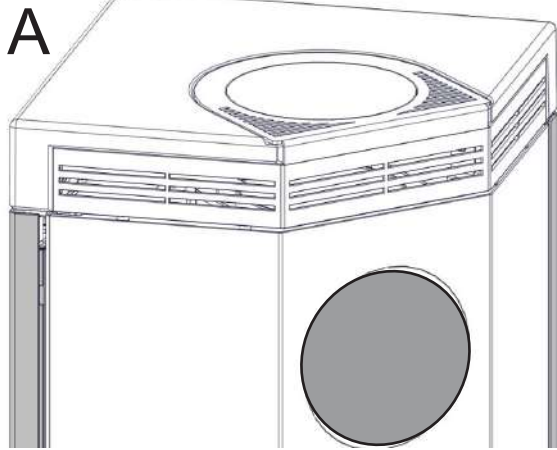
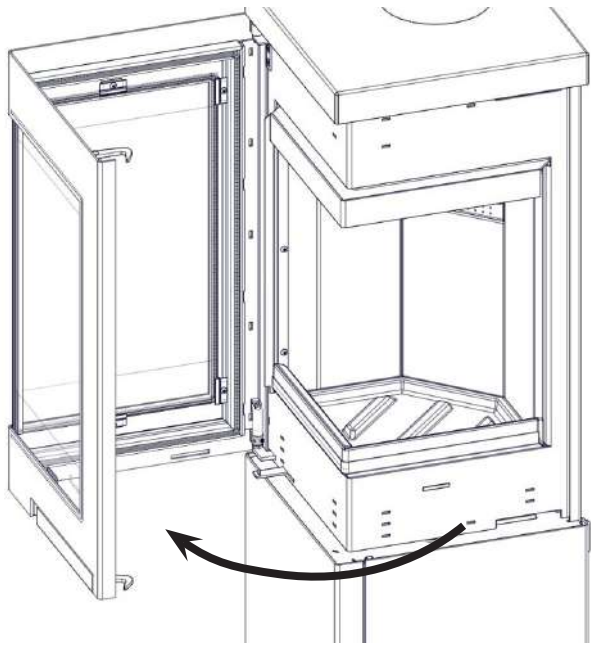
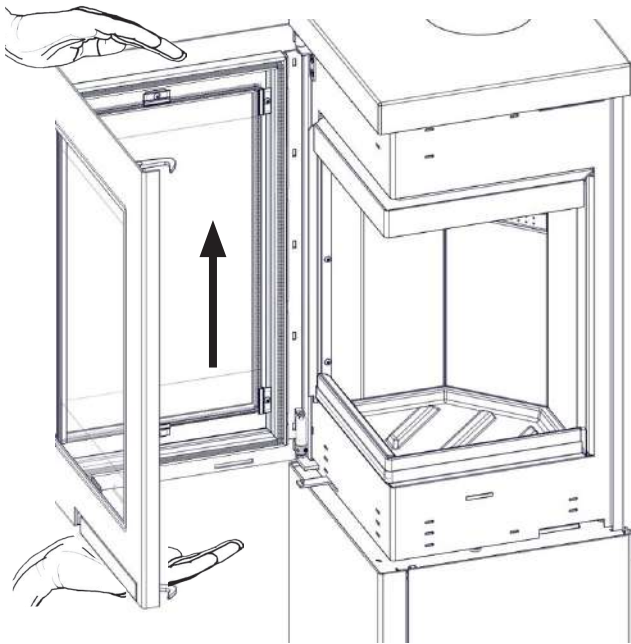
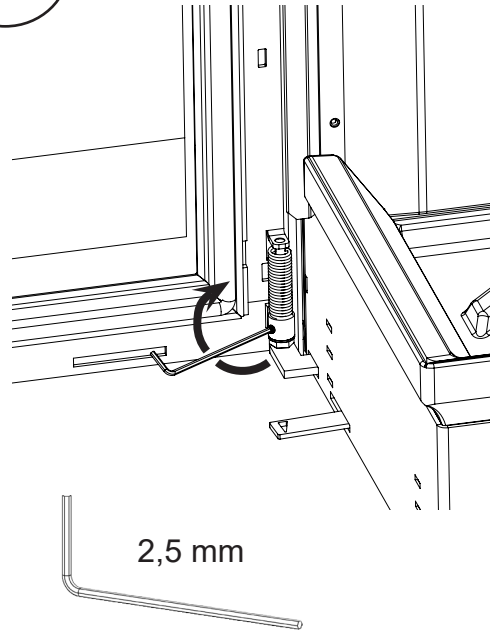


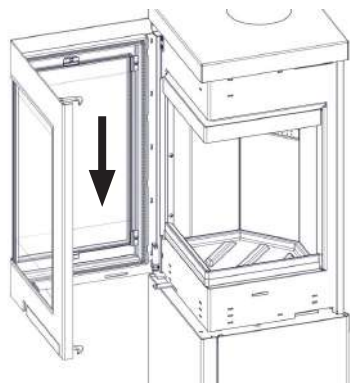
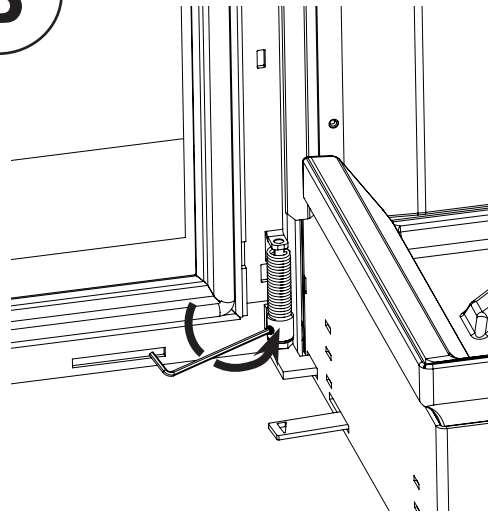
FIG 17



A



B



C



Declaration of Ecodesign Conformity

This is to declare that Nordpeis Quadro Colorado complies with the Ecodesign requirements described in the Commission Regulation, Directive 2015/1185 of the European Parliament and of Council 2009/125/WE for local solid fuel space heaters.

Emission from combustion:	
Carbon monoxide at 13% O ₂	CO: < 1500 mg / m ³
Nitrogen oxides at 13% O ₂	NOx : < 200 mg / m ³
Organic gaseous compounds at 13% O ₂	OGC : < 120 mg / m ³
Particulate matter at 13% O ₂	PM : < 40 mg / m ³
Seasonal energy efficiency	> 65 %

The undersigned is responsible for the manufacture and conformity with declared performance.

A handwritten signature in black ink, appearing to read "Stian Varre".

Stian Varre, CEO Nordpeis AS

Technical parameters for solid fuel local space heaters

Model identifier(s): Quadro							
Indirect heating functionality: no							
Direct heat output: 6 (kW)							
Fuel			Preferred fuel (only one):		Other suitable fuel(s):		
Wood logs with moisture content ≤ 25 %			yes		no		
Compressed wood with moisture content < 12 %			no		no		
Other woody biomass			no		no		
Non-woody biomass			no		no		
Anthracite and dry steam coal			no		no		
Hard coke			no		no		
Low temperature coke			no		no		
Bituminous coal			no		no		
Lignite briquettes			no		no		
Peat briquettes			no		no		
Blended fossil fuel briquettes			no		no		
Other fossil fuel			no		no		
Blended biomass and fossil fuel briquettes			no		no		
Other blend of biomass and solid fuel			no		no		
Characteristics when operating with the preferred fuel							
Seasonal space heating energy efficiency η_s : 70 %							
Energy Efficiency Index (EEI): 106							
Item	Symbol	Value	Unit	Item	Symbol	Value	Unit
Heat output				Useful efficiency (NCV as received)			
Nominal heat output	P_{nom}	6	kW	Useful efficiency at nominal heat output	$\eta_{th,nom}$	80	%
Auxiliary electricity consumption				Type of heat output/room temperature control (select one)			
At nominal heat output	el_{max}		kW	single stage heat output, no room temperature control		yes	
At minimum heat output	el_{min}		kW	two or more manual stages, no room temperature control		no	
In standby mode	el_{SB}		kW	with mechanic thermostat room temperature control		no	
				with electronic room temperature control		no	
				with electronic room temperature control plus day timer		no	
				with electronic room temperature control plus week timer		no	
				Other control options (multiple selections possible)			
				room temperature control, with presence detection		no	
				room temperature control, with open window detection		no	
				with distance control option		no	
Permanent pilot flame power requirement							
Pilot flame power requirement (if applicable)	P_{pilot}		kW				
Contact details		Name and address of the supplier: Nordpeis AS, Gjellebekkstubben 11, N-3420 LIERSKOGEN, Norway					

Nordpeis AS
Gjellebekkstubben 11
3420 Lierskogen, Norway
QuadroColorado-CPR-2016/06/28



EN 13240:2001/A2:2004/AC:2007

Quadro Colorado

Year of Approval / Zulassungsjahr **2016**

Heating of living accomodation / Kamin zum Heizen mit festen Brennstoffen

Fire safety:	Feuersicherheit :	
Reaction to fire:	Brandverhalten:	A1
Distance to combustible:	Abstand zu brennbaren Materialien:	
Behind :	Hinten :	150 mm (*)
Beside :	Seitlich :	150 mm (*)
Emission of combustion:	Emissionswerte:	CO ≤ 1250 mg/m ³
		NOx ≤ 200 mg/m ³
		OGC ≤ 120 mg/m ³
		PM ≤ 40 mg/m ³
Surface temperature:	Oberflächentemperatur:	Pass / Bestanden
Machanical resistance:	Mechanischer Widerstand:	Pass / Bestanden
Cleanability:	Reinigungsfähigkeit:	Pass / Bestanden
Thermal Output:	Nennwärmeleistung - NWL:	6 kW
Energy efficiency:	Wirkungsgrad:	80%
Flue gas temperature:	Abgastemperatur:	277 °C
Fuel types:	Brennstoff:	Wood logs / Scheitholz

Intermittent burning / Zeitbrandfeuerstätte
(*) Read and follow the manual / Lesen und befolgen Sie die Bedienungsanleitung
Double allocation is acceptable / Mehrfachbelegung des Schornsteins ist zulässig

Complies with / Enspricht folgenden Standards:	Test report / Prüfbericht Nr :
LRV of Switzerland	RRF- NS 16 4273
BImSchV 1, 2,	RRF- 40 16 4273
NS 3058 / 3059	
Art.15a BVG	SN:



Nordpeis AS, Gjellebekkstubben 11, 3420 LIERSKOGEN, Norway
www.nordpeis.com