

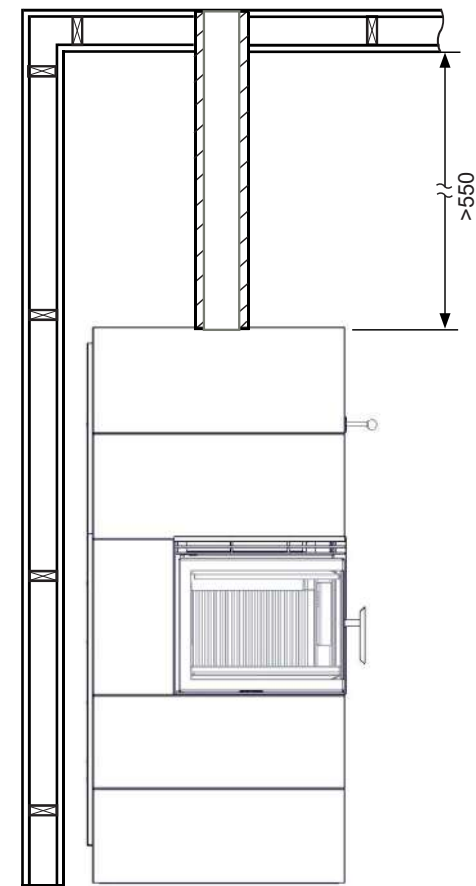
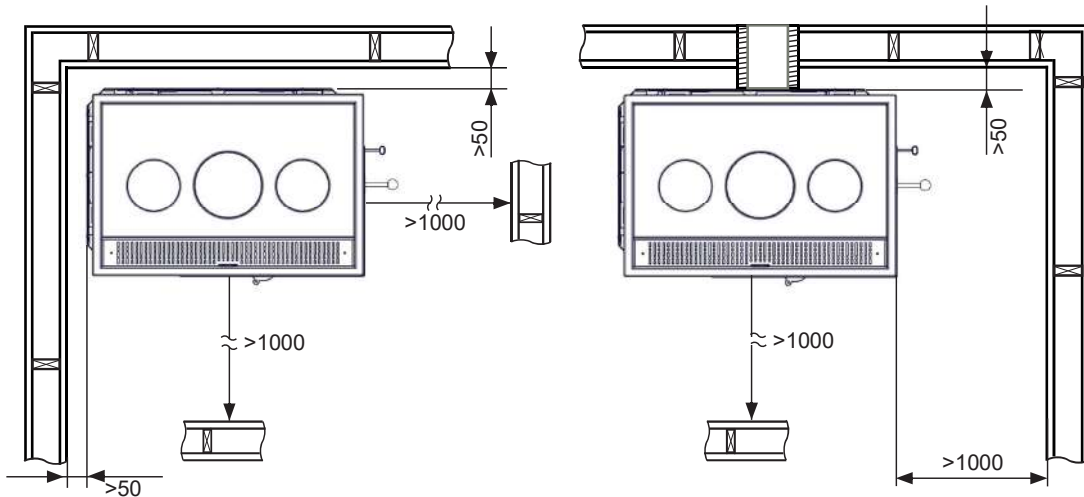


# Safety distances

SALZBURG C CONVECTION

 Nordpeis

 = Firewall / Hitzeschutzwand / Mur parfeu  
 = Combustible material / Brennbares Material / Matières combustibles



**NO** Skal ildstedet monteres frittstående uten varmeskjold i bakkant er minimum avstand fra ildstedets bakside til brennbart materiale 800mm.

**GB** In case that the fireplace is placed freestanding without the heat shield in the back, the minimum distance behind to combustible material is 800mm.

**FI** Jos takka asennetaan vapaastiseisovaksi ilman taakse sijoitettavaa lämpökilpeä, minimi suojaetäisyys tulenarkaamateriaaliin on 800mm.

**SE** Om eldstaden placeras fristående utan varmeskjöld på baksidan är minsta avstånd bakåt till brännbart material 800mm.