
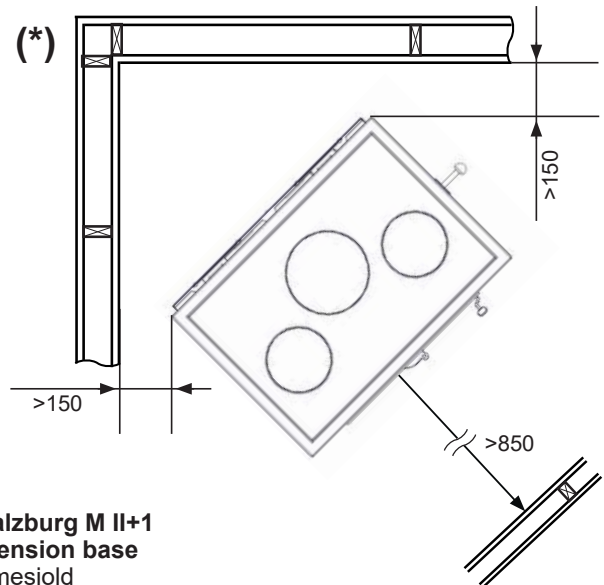
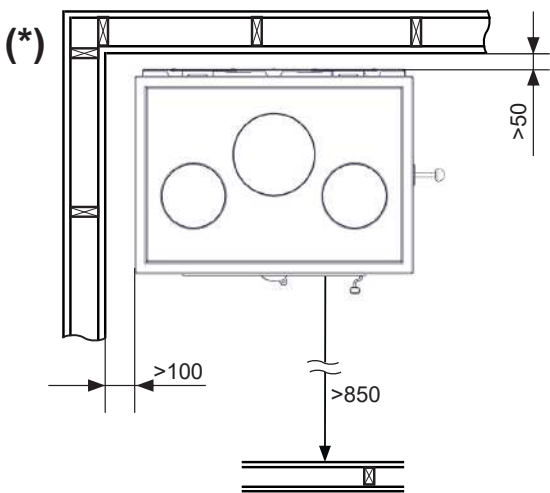
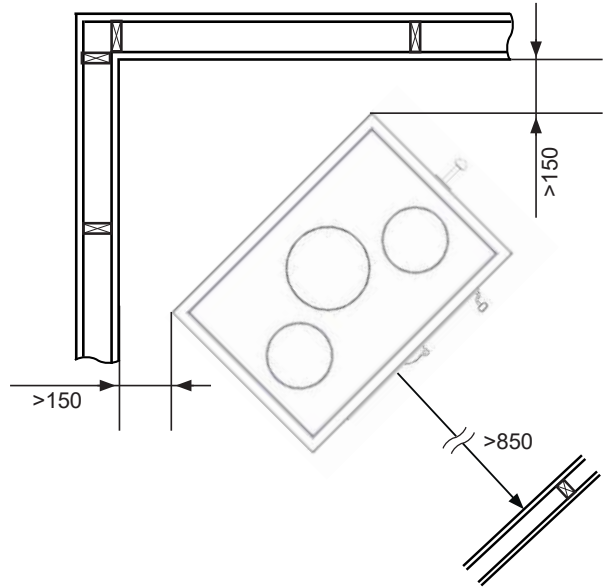
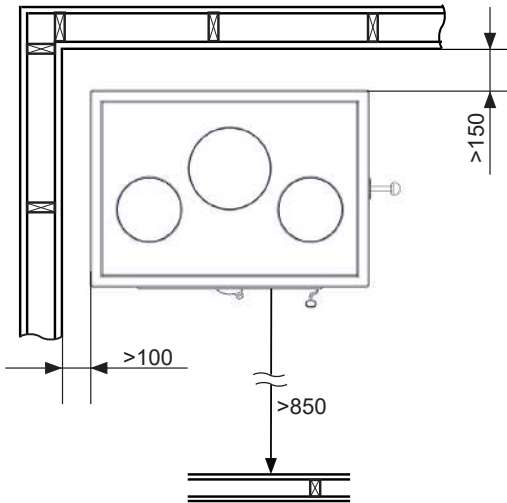


Safety distances

SALZBURG M II/SALZBURG M II+1/SALZBURG M II EXTENSION

 Nordpeis

 = Brennbar materiale/ Brännbart material/ Combustible material/ Palavasta materiaalista/ Brennbares Material/ Matières combustibles




Salzburg M II / Salzburg M II+1 Salzburg M II extension base

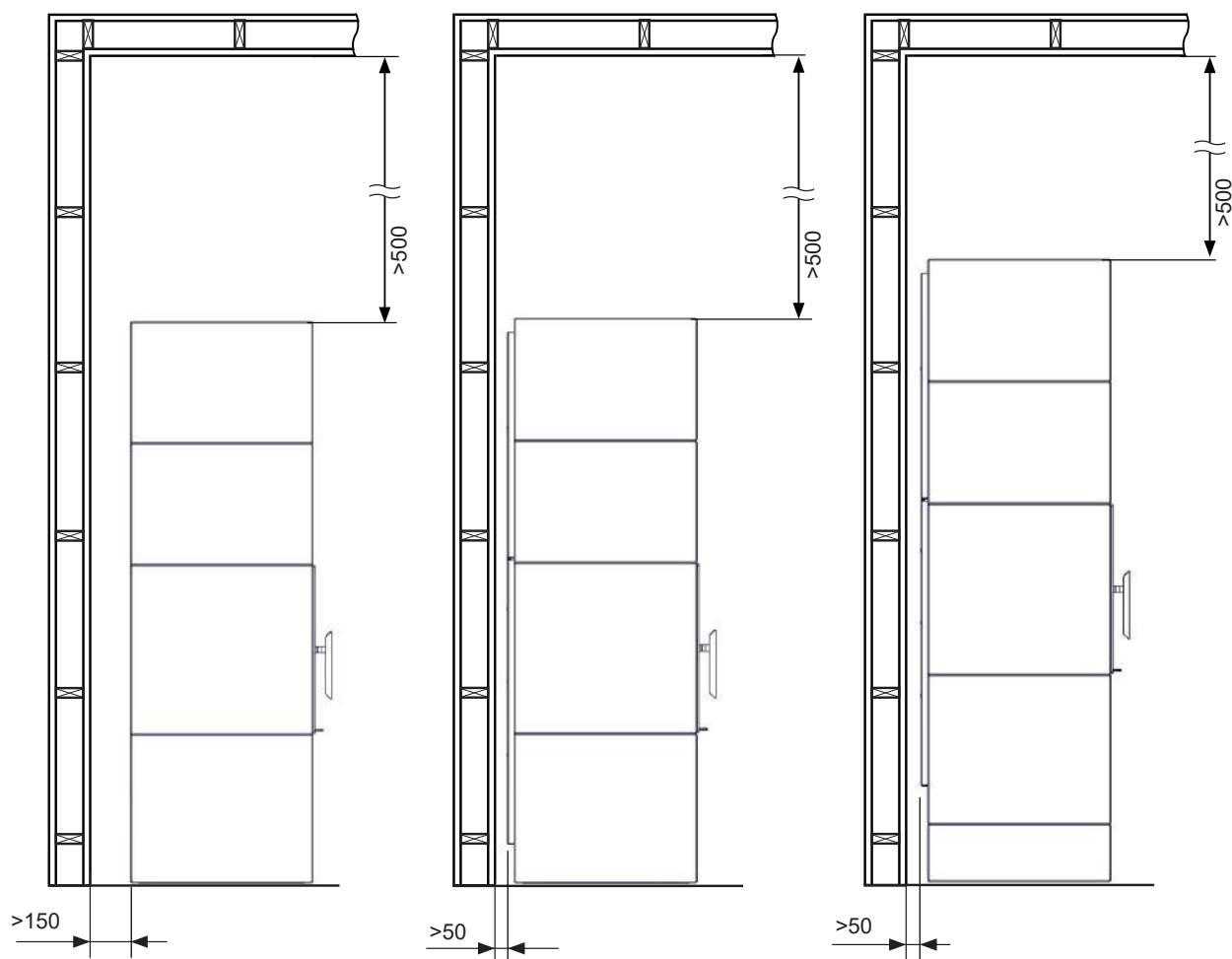
- (*) NO - med varmesjold
- GB - with heat shield
- FI - säteilysojalla
- SE - med värmesköld
- FR - avec l'écran thermique
- DE- mit Hitzeschild
- PL - osłona termiczna

Safety distances

SALZBURG M II/SALZBURG M II EXTENSION BASE

 Nordpeis

 = Brennbart materiale/ Brännbart material/ Combustible material/ Palavasta materiaalista/ Brennbares Material/ Matières combustibles



Safety distances

SALZBURG M II +1, SALZBURG M II +1 EXTENSION BASE

 Nordpeis

 = Brennbart materiale/ Brännbart material/ Combustible material/ Palavasta materiaalista/ Brennbarem Material/ Matières combustibles

