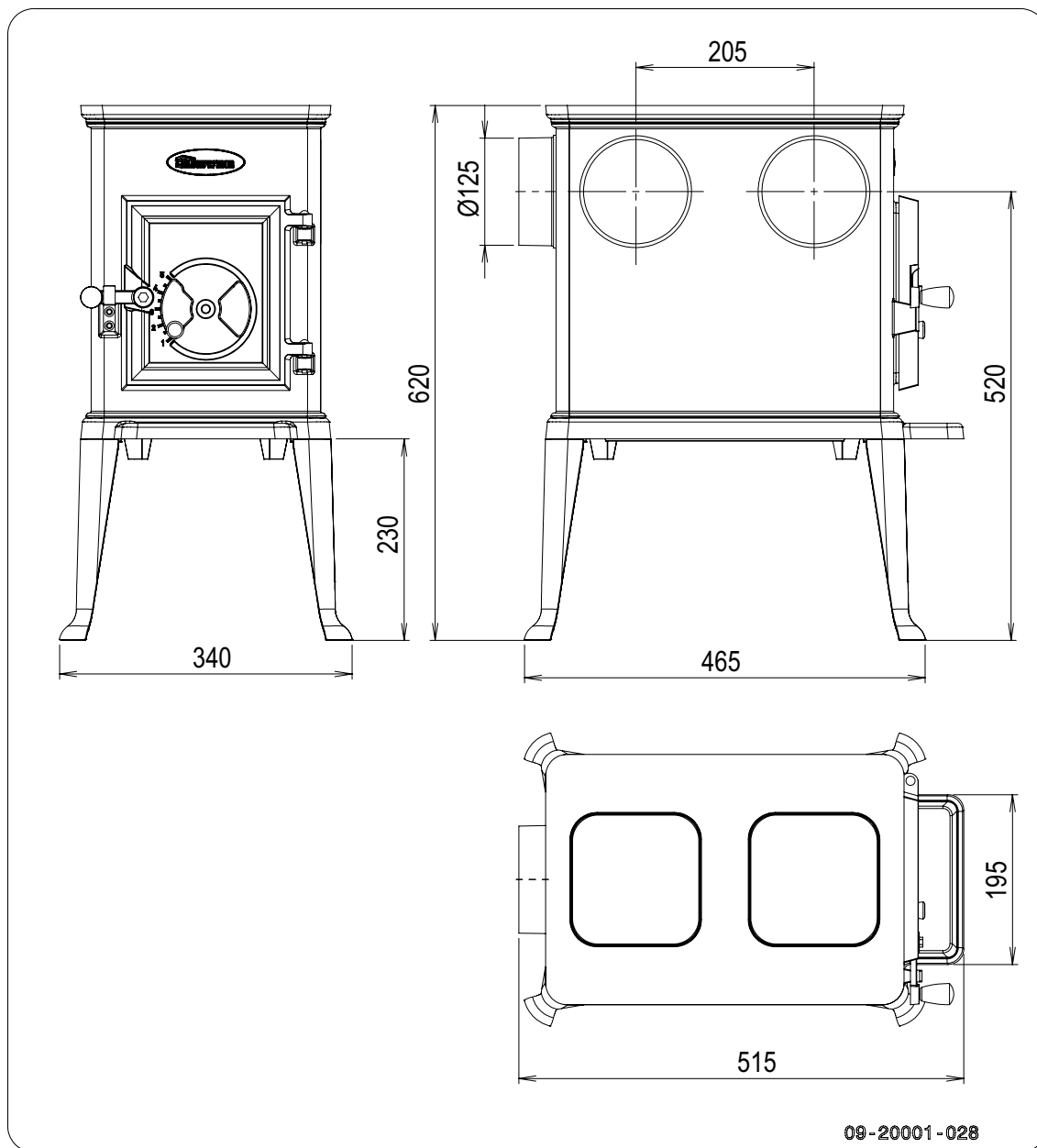


# Vedlegg 2: Mål

100CBS



**100CBS + 200 = 120CBS**

