



SENSE



Innhold

Innledning	3
Ytelseserklæring	4
Ytelseserklæring	6
Ytelseserklæring	8
Sikkerhet	10
Monteringsvilkår	10
Generelt	10
Skorstein	10
Ventilasjon av rommet	11
Gulv og vegger	11
Produktbeskrivelse	12
Montering	12
Generelle forberedelser	12
Forberede tilknytning til skorstein	14
Forberede direkte tilførsel av forbrenningsluft	15
Plassering og tilkobling	15
Bruk	16
Første gangs bruk	16
Brensel	16
Opptenning	16
Fyring med ved	17
Regulering av forbrenningsluft	18
Bålet slukker	18
Tømme aske	18
Tåke	19
Eventuelle problemer	19
Vedlikehold	19
Skorstein	19
Rengjøring og annet regelmessig vedlikehold	19
Utskiftbare deler Sense	21
Vedlegg 1: Tekniske data	23
Vedlegg 2: Mål	24
Vedlegg 3: Avstand til brennbart materiale	33
Vedlegg 4: Diagnoseskjema	38
Indeks	39



Innledning

Kjære bruker,

Ved å kjøpe dette ildstedet fra DOVRE har du valgt et kvalitetsprodukt. Dette produktet inngår i en ny generasjon med energieffektive og miljøvennlige ildsteder. Disse ildstedene gjør optimal bruk av både konveksjonsvarmen og strålingsvarmen.

- ▶ Ditt DOVRE ildsted er produsert ved hjelp av de mest moderne produksjonsmetoder. Hvis det skulle være noe i veien med ditt ildsted, kan du alltid få hjelp av DOVRE service.
- ▶ Ildstedet må ikke modifiseres; bruk kun originale deler.
- ▶ Ildstedet er beregnet på installasjon i en stue. Ildstedet må tilkobles til en skorstein som fungerer godt.
- ▶ Vi anbefaler at ildstedet tilsluttes av en autorisert installatør.
- ▶ DOVRE kan ikke holdes ansvarlig for problemer eller skade som skyldes feil montering.
- ▶ Ved montering og bruk må man følge sikkerhetsforskriftene som beskrives nedenfor.

I denne anvisningen leser du hvordan du monterer, bruker og vedlikeholder ditt DOVRE ildsted. Hvis du ønsker mer informasjon eller tekniske data eller hvis det oppstår problemer under monteringen, bør du først ta kontakt med leverandøren.

© 2015 DOVRE NV



Ytelseserklæring

I samsvar med byggevareforordning 305/2011

Nr. 033-CPR-2013

1. Unik identifikasjonskode for produkttypen:

Sense 100 - 200 / 4,9 kW

2. Type-, parti- eller serienummer, eller annen identifiseringsmåte for byggeproduktet, som foreskrevet i paragraf 11, fjerde ledd:

Unikt serienummeret.

3. Tilsiktet bruk av byggeproduktet, i overensstemmelse med den gjeldende harmoniserte tekniske spesifikasjonen, slik det er bestemt av produsenten:

Ildsted fyrt med fast brensel uten produksjon av varmtvann i henhold til EN 13240.

4. Navn, registrert handelsnavn eller registrert handelsmerke og kontaktadresse til produsenten, som foreskrevet i paragraf 11, femte ledd:

Dovre N.V. Nijverheidsstraat 18 2381 Weelde Belgium.

5. Hvis aktuelt, navn og kontaktadresse til fullmaktshaver hvis mandat omfatter de oppgaver nevnt i paragraf 12, andre ledd:

-

6. Systemet eller systemene for bedømmelse og verifisering av prestasjonsbestandigheten til byggeproduktet, nevnt i vedlegg V:

System 3

7. Hvis ytelseserklæringen gjelder et byggeprodukt som faller under den harmoniserte normen:

Instansen KVBG, registrert under nummer 2013, har under engasjement utført en typegodkjenning under system 3 og har levert testrapport nr. H20130113.

8. Hvis ytelseserklæringen gjelder et byggeprodukt som det er avgitt en europeisk teknisk bedømmelse av:

-



9. Angitt prestasjon:

Den harmoniserte normen	EN 13240:2001/A2 ;2004/AC :2007
Grunnleggende karakteristikker	Prestasjoner Ved
Brannsikkerhet	
Ildbestandighet	A1
Avstand til brennbart materiale	Minimal avstand i mm Bakside: 300 Side: 500
Risiko for utfallende glødende deler	Oppfyller kravet
Utslipp av forbrenningsprodukter	CO: 0,18 % (13 % O ₂)
Overflatetemperatur	Oppfyller kravet
Elektrisk sikkerhet	-
Lett å rengjøre	Oppfyller kravet
Maksimalt arbeidstrykk	-
Røykgasstemperatur ved nominell effekt	247 °C
Mekanisk motstand (båret vekt av skorstein)	Ikke bestemt
Nominell effekt	4,9 kW
Utnyttelse	79,5 %

10. Prestasjonene til produktet som er beskrevet i punkt 1 og 2 oppfyller kravene til prestasjonene i punkt 9.

Denne ytelseserklæringen gis under det eksklusive ansvaret til fabrikanten meldt i punkt 4:

T. Gehem



Tom Gehem
CEO

01/10/2013 Weelde

På grunn av fortløpende produktutvikling forbeholder vi oss retten til å endre spesifikasjonene i denne brosjyren uten forutgående kunngjøring.

DOVRE N.V.

Nijverheidsstraat 18 Tlf.: +32 (0) 14 65 91 91
B-2381 Weelde Faks: +32 (0) 14 65 90 09
Belgia E-post : info@dovre.be



Ytelseserklæring

I samsvar med byggevareforordning 305/2011

Nr. 032-CPR-2013

1. Unik identifikasjonskode for produkttypen:

Sense 100 - 200 / 7 kW

2. Type-, parti- eller serienummer, eller annen identifiseringsmåte for byggeproduktet, som foreskrevet i paragraf 11, fjerde ledd:

Unikt serienummeret.

3. Tilsiktet bruk av byggeproduktet, i overensstemmelse med den gjeldende harmoniserte tekniske spesifikasjonen, slik det er bestemt av produsenten:

Ildsted fyrt med fast brensel uten produksjon av varmtvann i henhold til EN 13240.

4. Navn, registrert handelsnavn eller registrert handelsmerke og kontaktadresse til produsenten, som foreskrevet i paragraf 11, femte ledd:

Dovre N.V. Nijverheidsstraat 18 2381 Weelde Belgium.

5. Hvis aktuelt, navn og kontaktadresse til fullmaktshaver hvis mandat omfatter de oppgaver nevnt i paragraf 12, andre ledd:

-

6. Systemet eller systemene for bedømmelse og verifisering av prestasjonsbestandigheten til byggeproduktet, nevnt i vedlegg V:

System 3

7. Hvis ytelseserklæringen gjelder et byggeprodukt som faller under den harmoniserte normen:

Instansen KVBG, registrert under nummer 2013, har under engasjement utført en typegodkjenning under system 3 og har levert testrapport nr. H20130112.

8. Hvis ytelseserklæringen gjelder et byggeprodukt som det er avgitt en europeisk teknisk bedømmelse av:

-



9. Angitt prestasjon:

Den harmoniserte normen	EN 13240:2001/A2 ;2004/AC :2007
Grunnleggende karakteristikker	Prestasjoner Ved
Brannsikkerhet	
Ildbestandighet	A1
Avstand til brennbart materiale	Minimal avstand i mm Bakside: 300 Side: 500
Risiko for utfallende glødende deler	Oppfyller kravet
Utslipp av forbrenningsprodukter	CO: 0,07 % (13 % O ₂)
Overflatetemperatur	Oppfyller kravet
Elektrisk sikkerhet	-
Lett å rengjøre	Oppfyller kravet
Maksimalt arbeidstrykk	-
Røykgasstemperatur ved nominell effekt	274 °C
Mekanisk motstand (båret vekt av skorstein)	Ikke bestemt
Nominell effekt	7 kW
Utnyttelse	80,0 %

10. Prestasjonene til produktet som er beskrevet i punkt 1 og 2 oppfyller kravene til prestasjonene i punkt 9.

Denne ytelseserklæringen gis under det eksklusive ansvaret til fabrikanten meldt i punkt 4:

T. Gehem



Tom Gehem
CEO

01/10/2013 Weelde

På grunn av fortløpende produktutvikling forbeholder vi oss retten til å endre spesifikasjonene i denne brosjyren uten forutgående kunngjøring.

DOVRE N.V.

Nijverheidsstraat 18 Tlf.: +32 (0) 14 65 91 91
B-2381 Weelde Faks: +32 (0) 14 65 90 09
Belgia E-post : info@dovre.be



Ytelseserklæring

I samsvar med byggevareforordning 305/2011

Nr. 041-CPR-2014

1. Unik identifikasjonskode for produkttypen:

Sense 300 - 400 / 9 kW

2. Type-, parti- eller serienummer, eller annen identifiseringsmåte for byggeproduktet, som foreskrevet i paragraf 11, fjerde ledd:

Unikt serienummeret.

3. Tilsiktet bruk av byggeproduktet, i overensstemmelse med den gjeldende harmoniserte tekniske spesifikasjonen, slik det er bestemt av produsenten:

Ildsted fyrt med fast brensel uten produksjon av varmtvann i henhold til EN 13240.

4. Navn, registrert handelsnavn eller registrert handelsmerke og kontaktadresse til produsenten, som foreskrevet i paragraf 11, femte ledd:

Dovre N.V. Nijverheidsstraat 18 2381 Weelde Belgium.

5. Hvis aktuelt, navn og kontaktadresse til fullmaktshaver hvis mandat omfatter de oppgaver nevnt i paragraf 12, andre ledd:

-

6. Systemet eller systemene for bedømmelse og verifisering av prestasjonsbestandigheten til byggeproduktet, nevnt i vedlegg V:

System 3

7. Hvis ytelseserklæringen gjelder et byggeprodukt som faller under den harmoniserte normen:

Instansen KVBG, registrert under nummer 2013, har under engasjement utført en typegodkjenning under system 3 og har levert testrapport nr. H20140117.

8. Hvis ytelseserklæringen gjelder et byggeprodukt som det er avgitt en europeisk teknisk bedømmelse av:

-



9. Angitt prestasjon:

Den harmoniserte normen	EN 13240:2001/A2 ;2004/AC :2007
Grunnleggende karakteristikker	Prestasjoner Ved
Brannsikkerhet	
Ildbestandighet	A1
Avstand til brennbart materiale	Minimal avstand i mm Bakside: 400 Side: 500
Risiko for utfallende glødende deler	Oppfyller kravet
Utslipp av forbrenningsprodukter	CO: 0,08 % (13 % O ₂)
Overflatetemperatur	Oppfyller kravet
Elektrisk sikkerhet	-
Lett å rengjøre	Oppfyller kravet
Maksimalt arbeidstrykk	-
Røykgasstemperatur ved nominell effekt	216 °C
Mekanisk motstand (båret vekt av skorstein)	Ikke bestemt
Nominell effekt	9 kW
Utnyttelse	80 %

10. Prestasjonene til produktet som er beskrevet i punkt 1 og 2 oppfyller kravene til prestasjonene i punkt 9.

Denne ytelseserklæringen gis under det eksklusive ansvaret til fabrikanten meldt i punkt 4:

T. Gehem



Tom Gehem
CEO

01/10/2013 Weelde

På grunn av fortløpende produktutvikling forbeholder vi oss retten til å endre spesifikasjonene i denne brosjyren uten forutgående kunngjøring.

DOVRE N.V.

Nijverheidsstraat 18 Tlf.: +32 (0) 14 65 91 91
B-2381 Weelde Faks: +32 (0) 14 65 90 09
Belgia E-post : info@dovre.be



Sikkerhet

-  NB! Alle sikkerhetsregler må følges nøye.
-  Les nøye anvisningene om montering, bruk og vedlikehold som medleveres til ildstedet, før du tar ildstedet i bruk.
-  Ildstedet må monteres i samsvar med reglene som gjelder i ditt land.
-  Alle lokale forskrifter og bestemmelser i nasjonale og europeiske standarder må overholdes ved montering av ildstedet.
-  Vi anbefaler at ildstedet monteres av en autorisert installatør. Denne kjenner til de gjeldende bestemmelsene og forskriftene.
-  Ildstedet er konstruert for oppvarming. Alle overflater, også glasset og tilkoblingsrøret, kan bli svært varme (over 100°C)! Bruk et kaldhåndtak eller en varmebestandig hanske.
-  Sørg for tilstrekkelig avskjerming hvis små barn, funksjonshemmede, eldre eller dyr befinner seg i nærheten av ildstedet.
-  Sikkerhetsavstandene til brennbart materiale må nøye overholdes.
-  Legg ikke gardiner, klær, klesvask eller annet brennbart materiale på eller i nærheten av ildstedet.
-  Bruk ikke lett antennelige eller eksplosive stoffer i nærheten av ildstedet mens det er i bruk.
-  Forebygg pipebrann ved å få utført regelmessig feiing av skorsteinen. Fyr aldri mens ildstedets dør er åpen.
-  Ved pipebrann: steng ildstedets luftregulatorer og tilkall brannvesenet.
-  Hvis ildstedets glass er knust eller sprukket, må glasset skiftes før ildstedet brukes igjen.
-  Ikke bruk makt på døren, unngå at barn trekker i den åpne døren, sitt eller stå aldri på den åpne døren, og plasser aldri tunge gjenstander på den.
-  Sørg for at det er tilstrekkelig ventilasjon i rommet hvor ildstedet står. Ved utilstrekkelig ventilasjon blir forbrenningen ufullstendig, slik

at det kan komme giftige gasser inn i rommet. Se kapitlet "Monteringsvilkår" for mer informasjon om ventilasjon.


Monteringsvilkår

Generelt


- ▶ Ildstedet må tilkobles til en skorstein som fungerer godt.
- ▶ For tilkoblingsmålene: se vedlegget "Tekniske data".
- ▶ Forhør deg med brannvesenet og/eller forsikringsselskapet om eventuelle spesifikke krav og forskrifter.

Skorstein

Skorsteinen er nødvendig for:


- ▶ Fjerning av røykgassene ved naturlig trekk.
 -  Den varme luften i skorsteinen er lettere enn uteluften og vil derfor stige.
- ▶ Inntak av luft som er nødvendig for forbrenningen av brenselet i ildstedet.

En skorstein som ikke fungerer godt kan forårsake røyk i rommet når døren åpnes. Skade på grunn av tilbakeslag av røyk dekkes ikke av garantien.

-  Ikke tilknytt flere ildsteder (f.eks. sentralfyrkjele) på den samme skorsteinen, med mindre lokale eller nasjonale forskrifter tillater det. Hvis to ildsteder skal tilknyttes må det være en høydeforskjell på minimum 200 mm mellom dem.

Rådfør deg med din installatør vedrørende råd om skorsteinen. Se den europeiske standarden EN13384 for riktig beregning av skorsteinen.

Skorsteinen må oppfylle følgende **krav**:

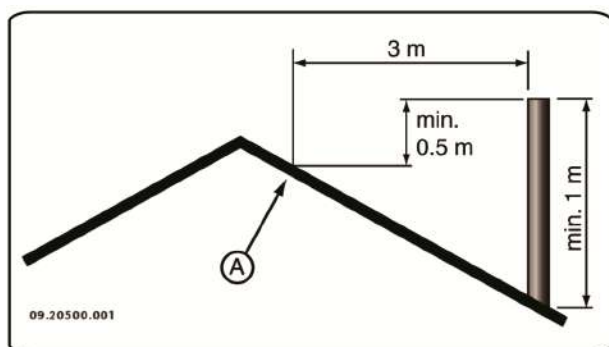
- ▶ Skorsteinen må være laget av ildfast materiale, helst keramikk eller rustfritt stål.
- ▶ Skorsteinen må være lufttett, godt feid og ha tilstrekkelig trekk.
 -  15 - 20 Pa trekk/undertrykk ved normal belastning er ideelt.



- ▶ Skorsteinen må være mest mulig vertikal, fra ildstedets røykuttak. Bend og horisontale deler forstyrrer utslippet av røykgasser og kan føre til opphoping av sot.
- ▶ Den innvendige diameteren må ikke være for stor, for å unngå at røykgassene blir for mye avkjølt slik at trekken avtar.
- ▶ Skorsteinen bør helst ha samme diameter som røykrørstussen.

i For nominelle diameteren : se vedlegget "Tekniske data". Hvis skorsteinen er godt isolert, kan diameteren eventuelt være større (maksimalt det doble tverrsnittet av røykrørstussen).

- ▶ Tverrsnittet på skorsteinen må være konstant. Videre deler og (særlig) innsnevring forstyrrer utslippet av røykgasser.
- ▶ Ved bruk av pipehatt/røykhatt: Pass på at pipehatten ikke innsnevrer skorsteinens utløp og at pipehatten ikke hindrer røykgassene.
- ▶ Skorsteinens munning må befinne seg i en sone som ikke forstyrres av bygninger, trær eller andre hindringer i nærheten.
- ▶ Den delen av skorsteinen som befinner seg utenfor huset må være isolert.
- ▶ Skorsteinen må ha en høyde på minst 4 meter.
- ▶ En tommelfingerregel: 60 cm over takets høyeste punkt.
- ▶ Hvis takets høyeste punkt befinner seg mer enn 3 meter fra skorsteinen: følg målene som vises i neste figur. A = takets høyeste punkt innenfor en avstand på 3 meter.



Ventilasjon av rommet

Ildstedet trenger luft (oksygen) for å oppnå god forbrenning. Luften tilføres fra rommet hvor ildstedet står gjennom luftregulatorer.

- ⚠ Ved utilstrekkelig ventilasjon blir forbrenningen ufullstendig, slik at det kan komme giftige gasser inn i rommet.

Tommelfingerregelen er at lufttilførselen skal være $5,5 \text{ cm}^2/\text{kW}$. Det kreves ekstra ventilasjon hvis:

- ▶ Ildstedet står i et godt isolert rom.
- ▶ I rom med mekanisk ventilasjon, f.eks. sentralt avtrekkssystem eller avtrekksvifte i et åpent kjøkken.

Det oppnås ekstra ventilasjon ved å montere en ventilasjonsrist i ytterveggen.

Sørg for at annet utstyr som bruker luft (f.eks. tørketrommel, et annet ildsted eller baderomsvifte) har egen tilknytning til friskluft, eller er slått av når du fyrer med ildstedet.





- i** Ildstedet kan også tilkobles frisklufttilførsel. Et tilkoblingssett for dette medfølger. Ved bruk av et slikt sett er ekstra ventilasjon ikke nødvendig.

Gulv og vegger

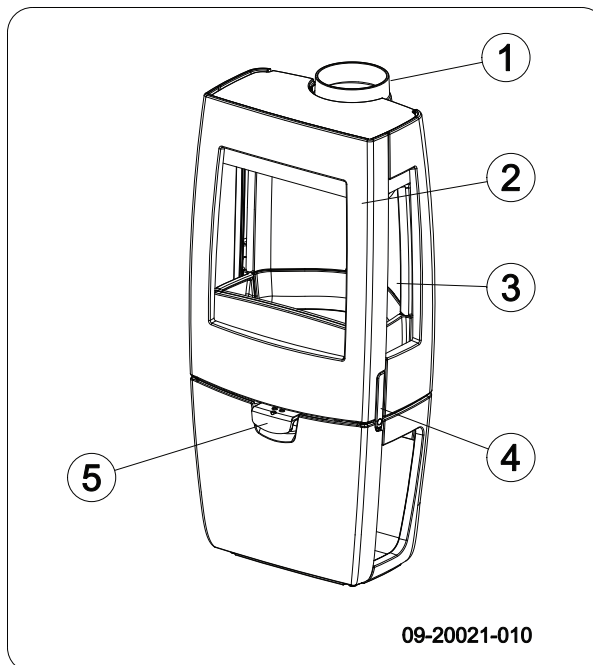
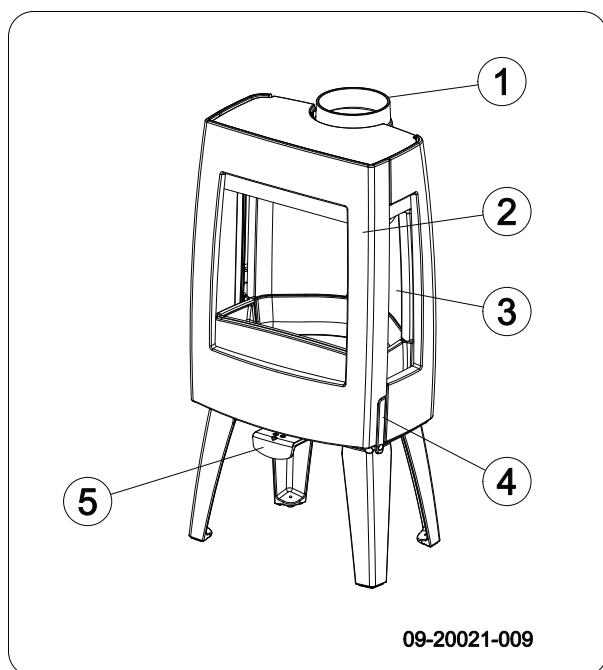
Gulvet som ildstedet monteres på må ha tilstrekkelig bæreevne. For ildstedets vekt: se vedlegget "Tekniske data".

- ⚠ Beskytt et brennbart gulv med en brannsikker gulvplate mot varmemstråling. Se vedlegget "Avstand til brennbart materiale".
- ⚠ Fjern brennbart materiale som linoleum, teppe osv. under den brannsikre gulvplaten.
- ⚠ Sørg for tilstrekkelig avstand mellom ildstedet og brennbart materiale som f.eks. trevegger og møbler.
- ⚠ Tilkoblingsrøret utstråler også varme. Sørg for tilstrekkelig avstand og avskjerming mellom tilkoblingsrøret og brennbare materialer. Tommelfingerregelen for et enkeltveggert rør er en avstand på tre ganger diameteren. Hvis det

er en kledning rundt røret, er en avstand som tilsvarer diameteren tillatt.

-  Et teppe må ligge minimal 80 cm fra ilden.
-  Beskytt et brennbart gulv foran ildstedet med en brannsikker gulvplate mot aske som kan falle ut av ildstedet. Gulvplaten må oppfylle den nasjonale standarden.
-  For målene til den ikke-brennbare gulvplaten: se vedlegget: se vedlegget "Avstand til brennbare materialer".
-  For andre krav i forbindelse med brannsikkerhet: se vedlegget "Avstand til brennbare materialer".

Produktbeskrivelse




1. Rørstusse
2. Dør
3. Sideglass
4. Lukkemekanisme
5. Luftventil

Dørlukker

Ildstedet leveres med montert dørhendel (4). Døren åpnes ved å trykke dørhendelen inn. Dørhendelen kan bli meget varm under bruk, og derfor følger det med en hanske som kan brukes til beskyttelse av hånden.

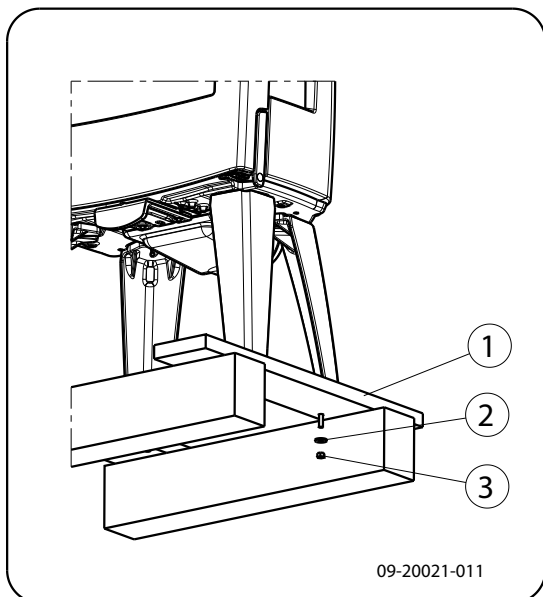
Montering

Generelle forberedelser

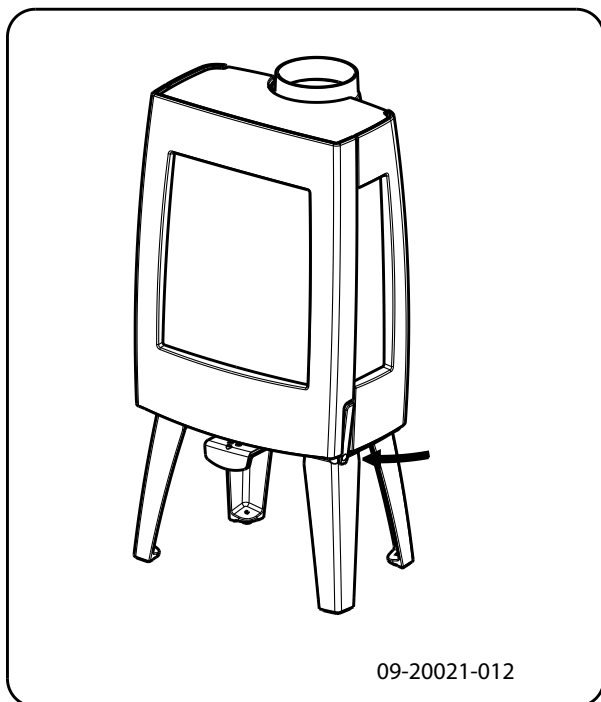
- ▶ Kontroller ildstedet på (transport)skade og eventuelle mangler umiddelbart etter at det er levert. Ildstedet er montert på undersiden til pallen.
-  Hvis du konstaterer (transport)skade eller mangler, må du ikke ta ildstedet i bruk men varsle leverandøren.
- ▶ Fjern de demonterbare delene (indre brennplater, bunnrist, topplate og askeskuff) fra ildstedet før du monterer ildstedet.

i Ved å fjerne de demonterbare delene, blir det lettere å flytte ildstedet og unngå skader.

! Pass på deres opprinnelige posisjon når du fjerner demonterbare deler, slik at de kan monteres på riktig sted senere.



1. Åpne døren; se neste figur.



2. Fjern de indre brennplatene; se neste figur.

a. Fjern først hvelvplaten (09).

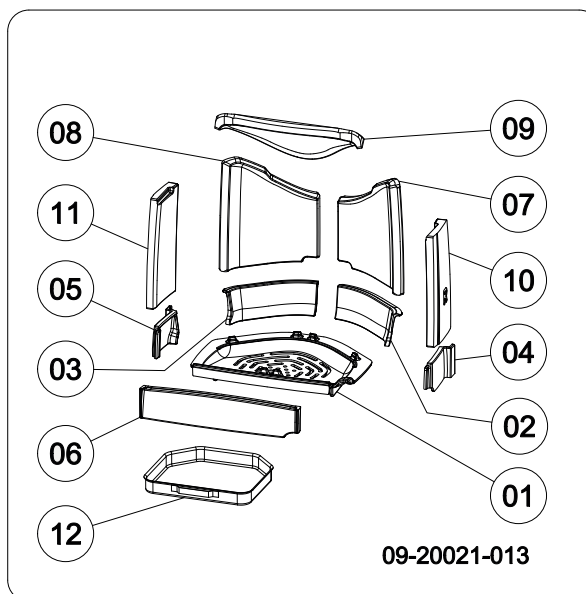
! Hvelvplaten er festet med en liten metallklips på oversiden for å forebygge skade under transporten.

b. Fjern de indre brennplatene (10), (11), (07) og (08) på siden og baksiden.

c. Fjern kubbestopperen på baksiden (02) og (03) og på forsiden (04), (05) og (06).

d. Fjern risten og askeskuffen (01) og (12).

i Ildfaste indre brennplater av vermiculitt har lav vekt og er som regel okerfarget ved levering. De isolerer brennkammeret slik at forbrenningen blir bedre.



Løse innvendige deler

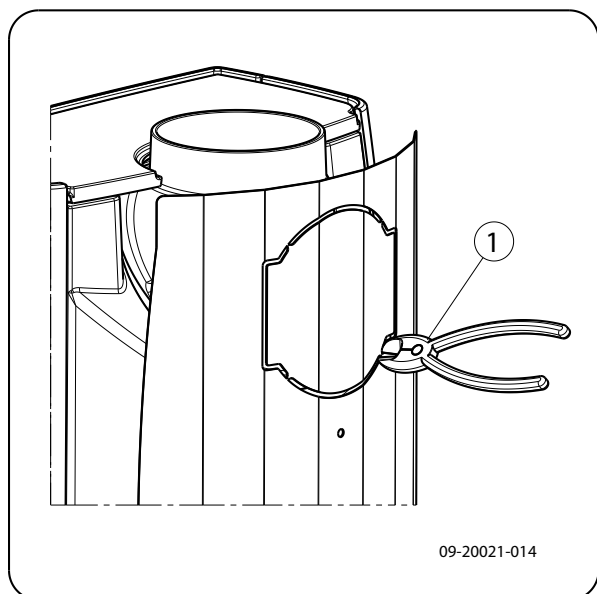
- 01 brenselrist
- 02 kubbestopper høyre bak
- 03 kubbestopper venstre bak
- 04 kubbestopper høyre
- 05 kubbestopper venstre
- 06 kubbestopper
- 07 brennplate høyre side bak
- 08 brennplate venstre side bak
- 09 hvelvplate brennplate
- 10 brennplate høyre side
- 11 brennplate venstre side
- 12 askeskuff



Forberede tilknytning til skorstein

Ved tilkobling av ildstedet til en skorstein kan man velge tilkobling på ildstedets **topp** eller **bakside**.

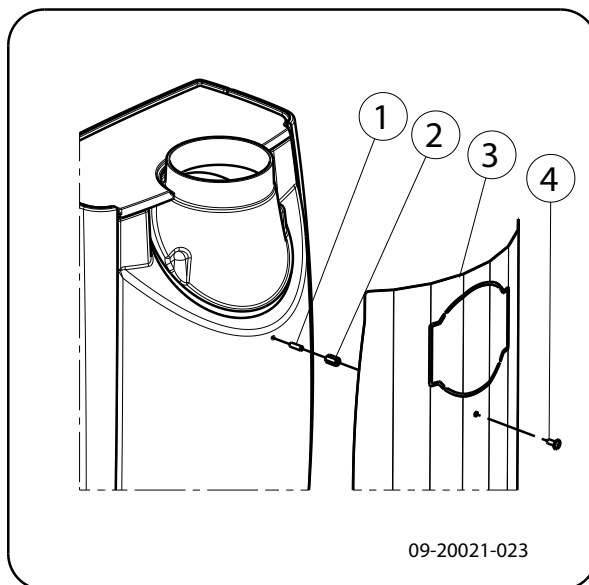
Et varmeskjold kan leveres som tilleggsutstyr. Ved å bruke dette varmeskjoldet kan avstanden til brennbart materiale reduseres. Se vedlegget "Avstand til brennbart materiale". For tilkobling til baksiden må platen som kan brekkes av fjernes. Det kan gjøres med en knipetang (1); se neste figur.



Montere varmeskjold

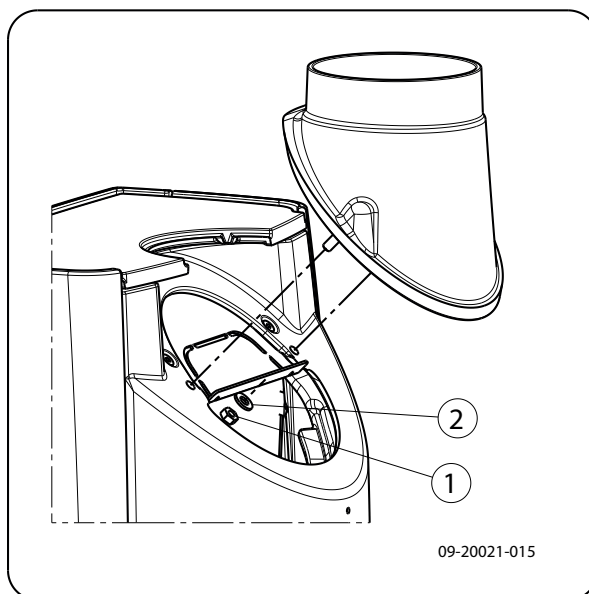
Gå fram på følgende måte for å montere varmeskjoldet som leveres som tilleggsutstyr:

1. Skru 2 gjengestenger M6 (1) med avstandsstykke (2) på bakveggen.
2. Sett på varmeskjoldet (3) og skru det fast med 2 flenshodeskruer M6 (4), se neste figur.



Tilkobling til toppen


Ildstedet leveres standard med rørstussen montert for tilkobling på toppen, se neste figur.



Tilkobling på baksiden

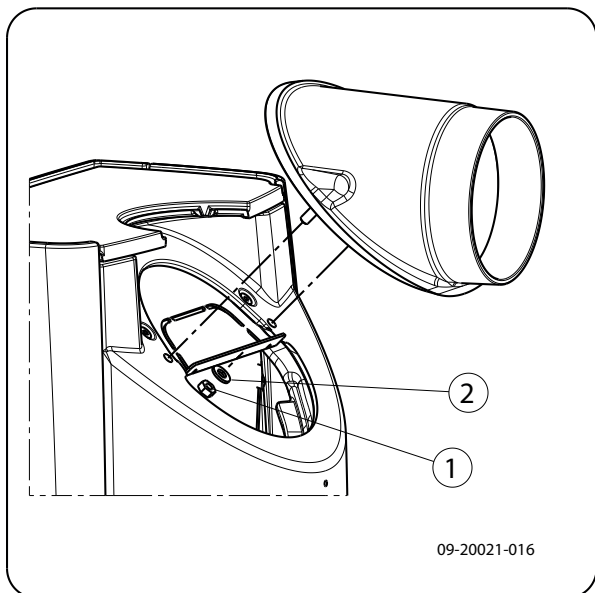
For tilkobling til baksiden må rørstussens posisjon endres. Rørstussen er festet med 2 M8-muttere (13 mm nøkkel). Gå fram slik:

1. Fjern hvelvplaten.
2. Skru løs mutterne og fjern rørstussen.

 Kontroller om tetningsbåndet på kontaktflaten

er uten skader. Skift tetningsbåndet hvis det er skadet.

3. Monter rørstussen 180° dreid i forhold til den opprinnelige posisjonen, se neste figur.



4. Monter rørstussen med de 2 M8-mutterne.
5. Sett hvelvplaten på plass.

Forberede direkte tilførsel av forbrenningsluft

Hvis ildstedet monteres i et rom med utilstrekkelig ventilasjon, kan du montere tilkoblingssettet for frisklufttilførsel på ildstedet.

Lufttilførselsrøret har en diameter på 100 mm. Hvis det brukes et glatt rør kan dette ha en lengde på maks. 12 meter. Hvis det brukes deler som bend o.l. skal det trekkes fra 1 meter fra den maksimale lengden (12 meter) for hvert bend o.l.

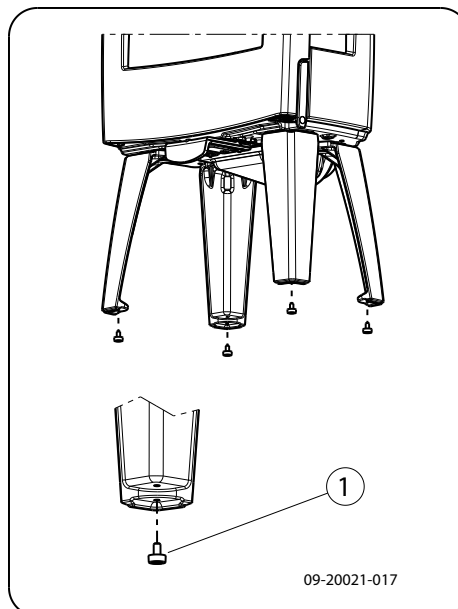
Frisklufttilførsel gjennom veggen

1. Lag et tilkoblingshull i veggen (se vedlegget, "Mål", for riktig posisjon for tilkoblingshull).
2. Lufttilførselsrøret skal tilkobles lufttett til veggen.

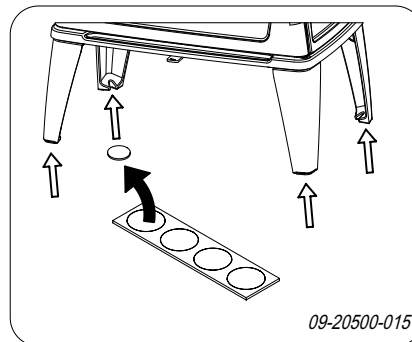
Plassering og tilkobling

1. Sett ildstedet på riktig sted, jevnt og i vater. Ildstedet har justeringsben som allerede er montert til ildstedet eller leveres løse. Bruk disse


justeringsbena slik at ildstedet kan justeres helt i vater.



2. Hvis ildstedet står på et glatt underlag, kan du plassere de fire antiskliputene under justeringsbeinene for å unngå at ildstedet forskyves, se neste bilde.



3. Koble ildstedet hermetisk tett på skorsteinen.
4. Ved utelufttilførsel: Tilførselskanalen kobles til stussen for uteluft som er montert til ildstedet.
5. Sett alle delene som er demontert tilbake på riktig sted i ildstedet.

 Ildstedet må aldri brukes uten de indre brennplatene.

Ildstedet kan nå tas i bruk.

Bruk

Første gangs bruk

Fyr godt i noen timer første gang du bruker ildstedet. Det sørger for at den varmebestandige lakken herder. Det kan oppstå litt røyk og lukt under denne prosessen. Luft eventuelt rommet hvor ildstedet står ved å åpne vinduer og dører en liten stund.

Brensel

Dette ildstedet er kun egnet til fyring med naturlig ved; kappet og kløyvd og tilstrekkelig tørt.

Bruk ikke annen brensel, for det kan føre til alvorlig skade på ildstedet.

Det er ikke tillatt å bruke følgende brensel fordi det forurensrer miljøet, og fordi det i høy grad forurensrer ildstedet og skorsteinen slik at det kan oppstå pipebrann:

- ▶ Behandlet tre, f.eks. rivningsvirke, malt virke, impregneret tre, kryssfiner og sponplater.
- ▶ Plastikk, papiravfall og husholdningsavfall.

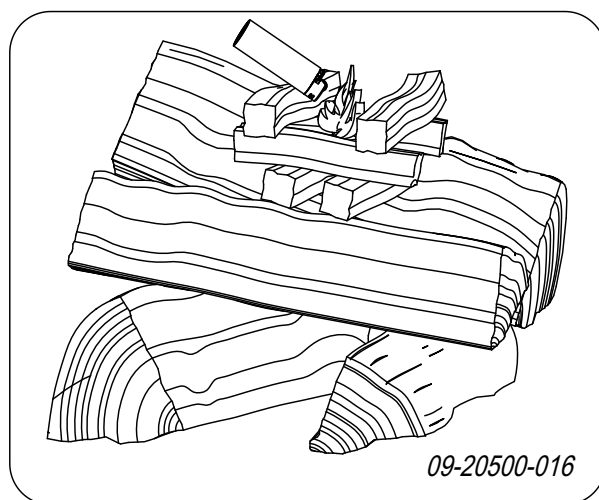
Ved

- ▶ Bruk helst hard løvved som eik, bøk, bjørk og frukttrær. Slik ved brenner langsomt og med rolige flammer. Bartrær har høyere innhold av sevje, brenner raskere og gir mer gnister.
- ▶ Bruk tørt ved med et vanninnhold på maks. 20 %. Det betyr at veden må ha tørket i minst 2 år. Ved med et vanninnhold på 20 % gir 4,2 kWh per kg ved. Ved med et vanninnhold på 15 % gir 4,4 kWh per kg ved. Nykappet ved har et vanninnhold på 60 % og gir kun 1,6 kWh per kg ved.
- ▶ Sag veden i passende lengder og kløyv veden mens den er fersk. Fersk ved er lettere å kløyve og tørker bedre. Veden skal lagres under et tak slik at vinden får fritt spill.
- ▶ Ikke bruk rå ved. Rå ved gir ikke varme fordi all energien brukes til fordamping av vannet. Det gir mye røyk og sotbelegg på ildstedets dør og i skorsteinen. Vanndampen som kondenserer i ildstedet kan lekke ut gjennom sprekker slik at det oppstår svarte flekker på gulvet. Vanndampen kan også kondensere i skorsteinen slik at det dannes kreosot. Kreosot er meget brennbart og kan føre til pipebrann.

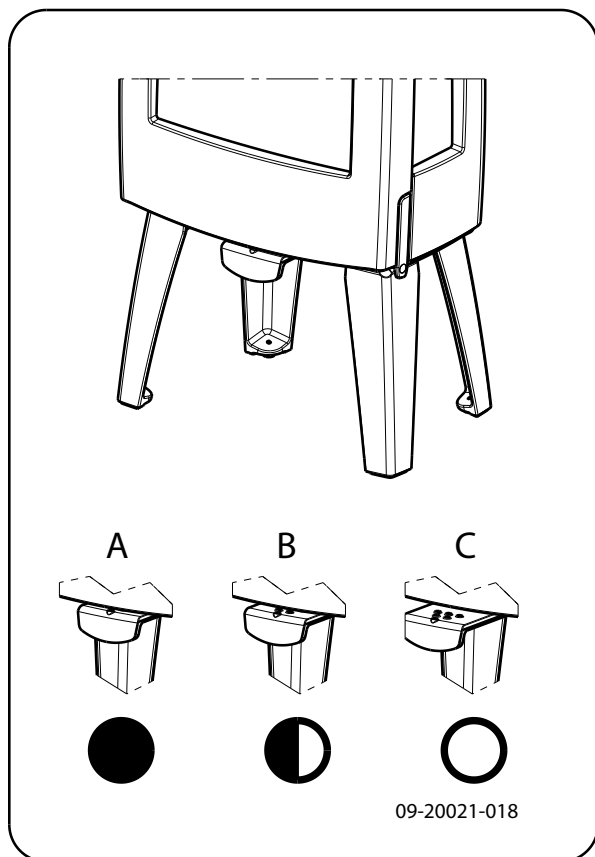
Opptenning

Du kan kontrollere om det er tilstrekkelig trekk i skorsteinen ved å tenne på litt sammenkrøllet avispapir over hvelvplaten. Når skorsteinen er kald er det ofte for dårlig trekk i skorsteinen slik at det kommer røyk inn i rommet. Ved opptenning som beskrevet nedenfor unngår du dette problemet.

1. Legg to lag med middels stor ved i kryss over hverandre.
2. På toppen av veden legges to lag med opptenningsved i kryss over hverandre.
3. Legg en opptenningsbrikett i det underste laget opptenningsved og tenn på opptenningsbriketten iht. anvisningen på emballasjen.



4. Lukk ildstedets dør og åpne ildstedets primære luftregulator og sekundære luftregulator; se neste figur.
5. La opptenningsbålet brenne godt til det oppstår et glødende lag med trekull. Deretter kan du legge i neste påfylling og regulere ildstedet; se avsnittet "Fyring med ved".

**C:**

- o o o Primærluft åpen (ved opptenning)
- o o Sekundærluft åpen (glasspyling)
- o Luft for etterbrenning åpen

B:

- o o Sekundærluft åpen (glasspyling)
- o Luft for etterbrenning åpen

A:

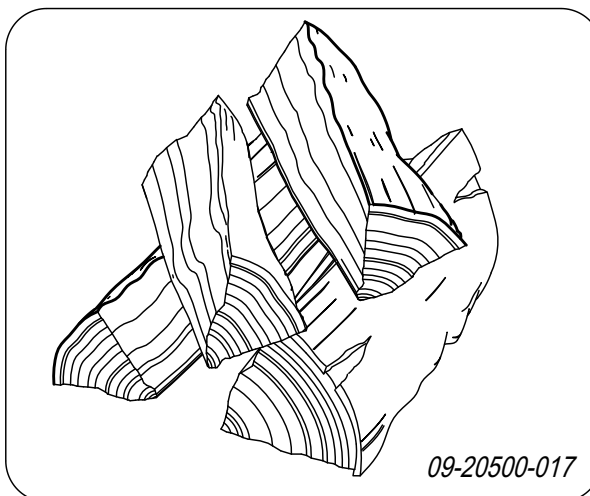
- o Luft for etterbrenning åpen
(lukkes aldri helt, for å oppnå god forbrenning)

Fyring med ved

Etter at du har fulgt anvisningene for opptenning:

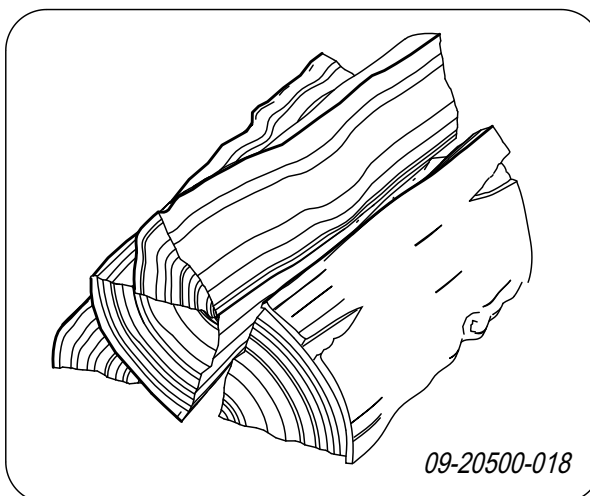
1. Åpne langsomt ildstedets dør.
2. Fordel trekullaget jevnt over brenselristen.
3. Legg noen vedskier på trekullaget.

Løst ilegg



Ved løst ilegg forbrenner veden raskt fordi det lettere kommer oksygen til hver treski. Bruk løst ilegg hvis du skal fyre en kort stund.

Kompakt ilegg



Ved kompakt ilegg forbrenner veden saktere fordi det kommer oksygen til bare noen av treskiene. Bruk kompakt ilegg hvis du skal fyre lengre.

4. Lukk ildstedets dør.
5. Lukk den primære luftregulatoren og la den sekundære luftregulatoren være åpen.

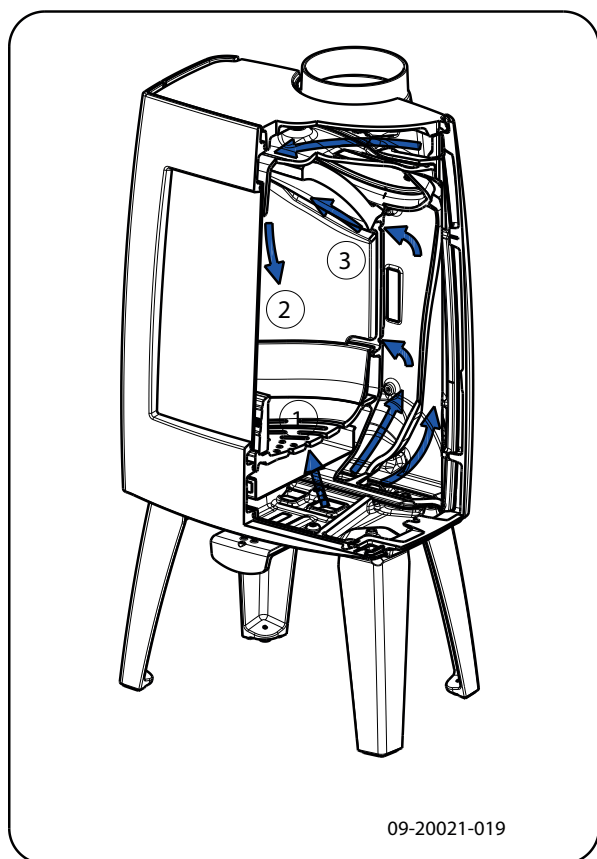


Fyll ildstedet maks. en tredjedel.

Regulering av forbrenningsluft

Ildstedet har flere muligheter for luftregulering; se neste figur.

Ildstedet har én luftregulator som regulerer både den primære og sekundære luften. Hvis luftregulatoren er trukket helt ut, er både det primære og sekundære luftinntaket åpent. Etter hvert som luftregulatoren skyves inn, lukkes først det primære luftinntaket og deretter det sekundære luftinntaket. Hvis trekkventilen skyves helt inn, vil det fortsatt være en liten luftåpning som sørger for luft til etterbrenningen under hvelvplaten.





Den primære luftregulatoren regulerer luften under risten (1).

Den sekundære luftregulatoren regulerer luften for glasset (air-wash) (2).

Under hvelvplaten har bakveggen permanente luftåpninger (3) som sørger for etterforbrenning.

Råd

-  Fyr aldri med åpen dør.
-  Fyr kraftigere i ildstedet med jevne mellomrom.

Hvis du fyrer lenge med svak varme, kan det dannes tjære og kreosot i skorsteinen. Tjære og kreosot er meget brennbart. Hvis det dannes for mye av disse stoffene, kan det oppstå pipebrann ved en plutselig høy temperatur. Ved å fyre kraftigere med jevne mellomrom, forsvinner eventuelle belegg av tjære og kreosot.

Dessuten kan det oppstå tjærebelegg på ildstedets glass og dør hvis man fyrer med for lav temperatur.

Ved en høyere utetemperatur er det derfor bedre å fyre godt i ildstedet et par timer enn å fyre lenge med lav temperatur.

- ▶ Reguler lufttilførselen med luftregulatoren.

i Sekundærluftregulatoren tilfører forbrenningsluft og sørger samtidig for spyling av glasset for å redusere sotbelegget.

- ▶ Åpne de primære lufttilførselen midlertidig hvis det er utilstrekkelig lufttilførsel gjennom den sekundære lufttilførselen eller hvis du ønsker å stimulere bålet.
- ▶ Det er bedre å legge inn litt ved med jevne mellomrom enn mange vedkubber på en gang.

Bålet slukker

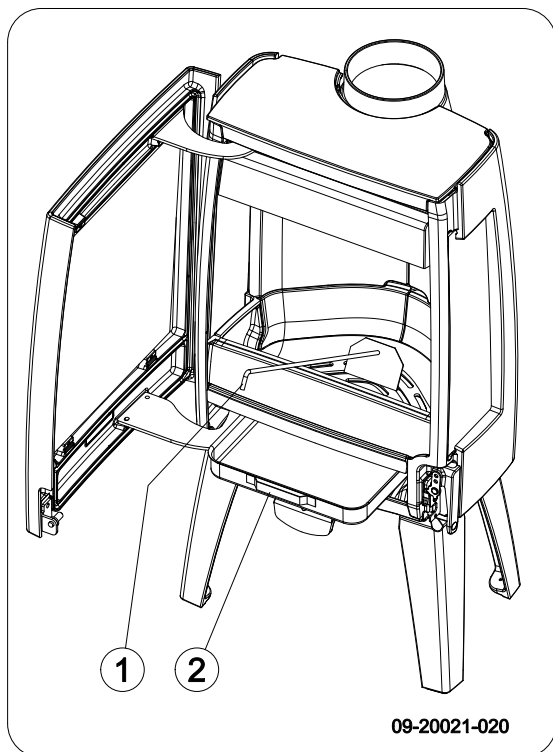
Ikke legg på brensel og la ildstedet slukke av seg selv. Hvis man demper flammene ved å strupe lufttilførselen, frigjøres skadelige stoffer. La derfor ilden brenne ut av seg selv. Pass på bålet til det er helt slukket. Når bålet er helt slukket kan man lukke alle luftregulatorer.

Tømme aske

Etter fyring med ved oppstår det en relativt liten mengde aske. Dette askebedet er en god isolator for brenselristen og gir bedre forbrenning. La derfor et tynt askelag ligge på brenselristen.

Lufttilførselen gjennom brenselristen må imidlertid ikke hindres og aske må ikke akkumuleres bak en

indre brennplate av støpejern. Fjern derfor regelmessig overskuddet av aske.



1. Åpne ildstedets dør.
2. Bruk askeraken for å skyve den overflødig asken gjennom risten i askeskuffen
3. Ta ut askeskuffen ved hjelp av den medleverte hansken og tøm askeskuffen.
4. Sett askeskuffen tilbake og lukk døren til ildstedet.

Tåke

Tåke hindrer strømmen av røykgasser ut av skorsteinen. Det kan oppstå røyknedslag som gir plagsom lukt. Hvis det ikke er nødvendig, bør man ikke fyre i ildstedet mens det er tåke.

Eventuelle problemer

Se vedlegget "Diagnoseskjema" for å løse eventuelle problemer i forbindelse med bruk av ildstedet.

Vedlikehold


Følg vedlikeholdsanvisningene i dette kapitlet for å holde ildstedet i god stand.

Skorstein

I mange land er det lovpålagt krav til kontroll og vedlikehold av skorsteinen.

- ▶ Ved starten av fyringssesongen: la en autorisert feier feie skorsteinen.
- ▶ I løpet av fyringssesongen og etter at skorsteinen ikke har vært brukt på lang tid:
- ▶ Etter avsluttet fyringssesong: tett skorsteinen med en propp av avisepapir.

Rengjøring og annet regelmessig vedlikehold

 Ikke rengjør ildstedet mens det fremdeles er varmt.

- ▶ Rengjør ildstedet utvendig med en tørr klut som ikke loer.


Etter at fyringssesongen er avsluttet kan ildstedet rengjøres grundig innvendig:


- ▶ Fjern eventuelt brennplatene først. Se kapitlet "Montering" for anvisninger om demontering og montering av brennplatene.
- ▶ Rengjør eventuelt lufttilførselskanalene.
- ▶ Fjern hvelvplaten øverst i ildstedet og gjør den ren.

Kontroll av brennplater

De ildfaste brennplatene er forbruksdeler som utsettes for slitasje. Brennplatene av vermikulitt er sårbare. Pass på at du ikke støter bort brennplatene med vedkubbene. Kontroller brennplatene med jevne mellomrom og skift dem om nødvendig.

- ▶ Se kapitlet "Montering" for anvisninger om demontering og montering av brennplatene.

 Det kan oppstå krakelering i de isolerende brennplatene av vermikulitt eller skamolx, men det reduserer ikke deres virkning.

 Brennplater av støpejern holder lenge hvis du regelmessig fjerner asken som kan akkumuleres bak dem. Hvis man ikke fjerner asken som akkumuleres bak en plate av støpejern, kan ikke platen lenger avgje varme til

omgivelsene og platen kan bli deformert eller sprekke.



Ildstedet må aldri brukes uten de indre brennplatene.

Glass rengjøring

Hvis glasset er grundig rengjort blir det mindre fort skittent. Gå fram slik:

1. Fjern støv og løstsittende sot med en tørr klut.
 2. Rengjør glasset med et rengjøringsmiddel for ovnsglass:
 - a. Ha rengjøringsmiddel for ovnsglass på en kjøkkensvamp, påfør på hele glassoverflaten og la middelet virke litt.
 - b. Fjern skitten med en fuktig klut eller tørkepapir.
 3. Rengjør glasset en gang til med et vanlig rengjøringsmiddel for glass.
 4. Tørk glasset med en tørr klut eller tørkepapir.
- ▶ Ikke bruk slipende eller etsende produkter til rengjøring av glasset.
 - ▶ Bruk husholdningshansker for å beskytte hendene.



Hvis ildstedets glass er knust eller sprukket, må glasset skiftes før ildstedet brukes igjen.



Unngå at det renner rengjøringsmiddel for ovnsglass mellom glasset og døren av støpejern.

Vedlikehold emaljert ildsted

Rengjør aldri ildstedet mens det er varmt. Det er best å rengjøre ildstedets emaljeoverflate med myk grønnsåpe og lunkent vann. Bruk minst mulig vann, og tørk godt av ildstedet for å unngå rustdannelse. Bruk aldri stålull eller slipemiddel. Sett aldri en vannkjele rett på et emaljert ildsted; bruk et kjeleunderlag for å unngå skader. Pass på at det ikke kommer aggressive syreholdige produkter på emaljerte deler.

Smøring

Selv om støpejern er litt selvsmørende, må de bevegelige delene smøres regelmessig.

- ▶ Smør de bevegelige delene (slik som føringssystemer, hengseltapper, hendler og luftregulatorer) med varrefast fett som kan kjøpes i spesialforretninger.

Etterbehandling av lakkskader

Små lakkskader kan behandles med varmebestandig spesiallakk på sprayboks som kan kjøpes hos din forhandler.

Etterbehandling av emaljeoverflaten

Emaljering er en håndverksprosess som innebærer at det kan oppstå små fargeforskjeller og skader på ildstedet. Ildstedene kontrolleres visuelt på fabrikken. Det vil si at en kontrollør undersøker overflaten i 10 sekunder på 1 meter avstand.

Eventuelle skader som ikke synes under denne kontrollen regnes som OK. Til ildstedet medleveres varmebestandig spesiallakk som kan brukes til etterbehandling av mindre (transport-) skader. Påfør den varmebestandige lakken i tynne lag og la den tørke godt før ildstedet brukes.

- ▶ Noen emaljefarger kan være følsomme for temperaturendringer. Derfor kan det hende at fargen forandrer seg mens ildstedet brukes. Når ildstedet er avkjølt får emaljen den opprinnelige fargen igjen.
- ▶ Hvis emaljerte overflater blir svært varme kan det oppstå krakelering. Dette er normalt og påvirker ikke ildstedets funksjon.



Sørg for at ildstedet ikke overbelastes. Ved overbelastning blir overflatetemperaturen svært høy og det kan oppstå varige skader på emaljen.

Kontroller tetning

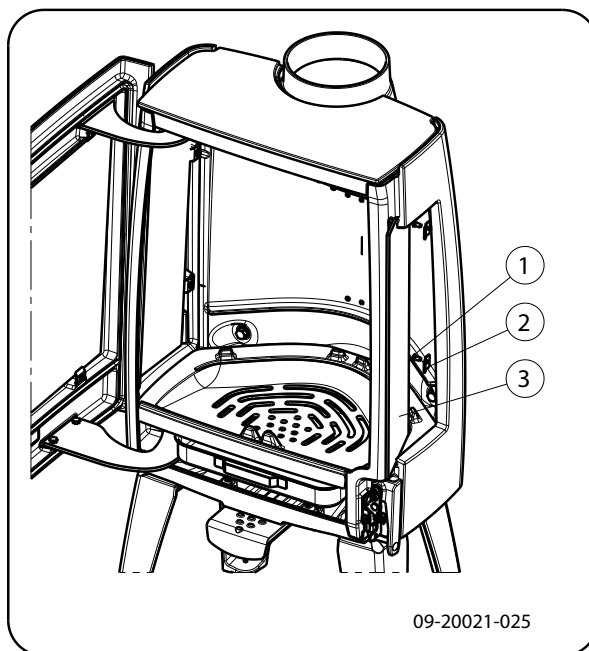
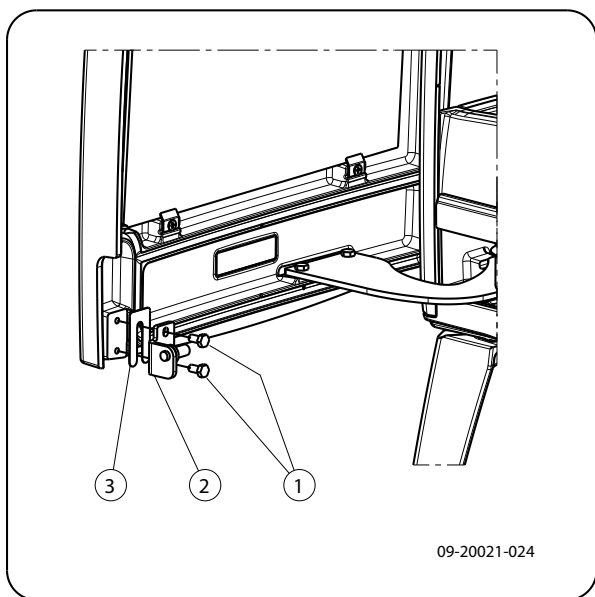
- ▶ Kontroller at dørpakningen fremdeles tetter godt. Pakningen slites og må skiftes i tide.
 - ▶ Kontroller om ildstedet lekker luft. Eventuelle sprekker tettes med ovnskitt.
- ▶ La kittet herde skikkelig før ildstedet brukes, ellers ekspanderer fuktigheten i kittet slik at det oppstår en ny lekkasje.



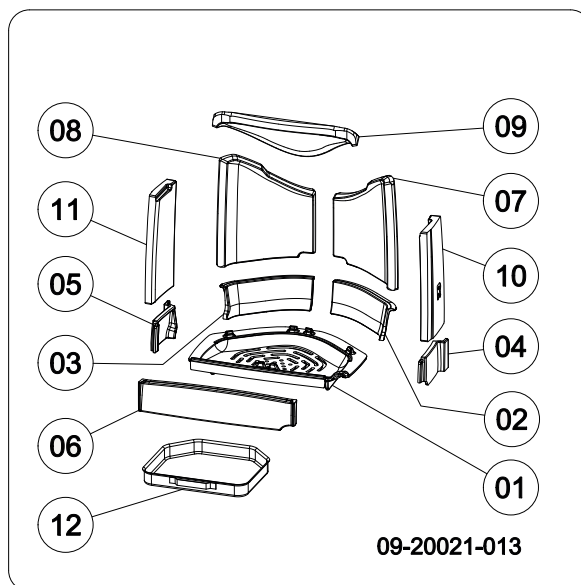
Justere lukking av dør

Kontroller om døren lukker godt. Om nødvendig kan lukkingen av døren innstilles strammere eller løsere ved å forandre avstanden fra tappen til døren. Gå fram slik:

1. Åpne døren. Tappen (2) er nå synlig og tilgjengelig, se neste figur.
2. Skru løs de to skruene (1) som tappen er festet med.
3. Ved å fjerne en skive (3) bak tappen (2) lukkes døren strammere. Hvis døren lukkes for stramt, legger man en ekstra skive bak tappen.
4. Stram de to skruene til tappen igjen og lukk døren.



Utskiftbare deler Sense



Skifte glass

! Hvis ildstedets glass er knust eller sprukket, må glasset skiftes før ildstedet brukes igjen.

For å kunne skifte sideglasset må man først fjerne alle de innvendige platene og luftlederen. Luftlederen er festet med en M8-mutter i midten øverst i ildstedet. Gå fram slik:

1. Skru løs de to glassfestene med delene (1) og (2) og fjern glasset (3), se neste figur.
2. Kontroller glasstetningen og sett på et nytt tetningsbånd om nødvendig.
3. Sett det nye glasset i falsen og skru fast glassfestene.

Sense 100/103/113/200/203

Pos.	Artikkelnr.	Betegnelse	Antall
01	03.66544.002	brenselrist	1
02	03.77429.002	kubbestopper høyre bak	1
03	03.77428.000	kubbestopper venstre bak	1
04	03.77425.002	kubbestopper høyre	1
05	03.77424.002	kubbestopper venstre	1



06	03.77423.002	kubbestopper	1
07	03.77523.000	brennplate høyre side bak	1
08	03.77522.000	brennplate venstre side bak	1
09	03.76181.000	hvelvplate brennplate	1
10	03.77525.000	brennplate høyre side	1
11	03.77524.002	brennplate venstre side	1
12	03.05216.000	askeskuff	1

Sense 300/303/400/403

Pos.	Artikkelnr.	Betegnelse	Antall
01	03.66549.002	brenselrist	1
02	03.77444.002	kubbestopper høyre bak	1
03	03.77443.000	kubbestopper venstre bak	1
04	03.77442.002	kubbestopper høyre	1
05	03.77441.002	kubbestopper venstre	1
06	03.77440.002	kubbestopper	1
07	03.77548.000	brennplate høyre side bak	1
08	03.77547.000	brennplate venstre side bak	1
09	03.76188.000	hvelvplate brennplate	1
10	03.77550.000	brennplate høyre side	1
11	03.77549.002	brennplate venstre side	1
12	03.05216.000	askeskuff	1

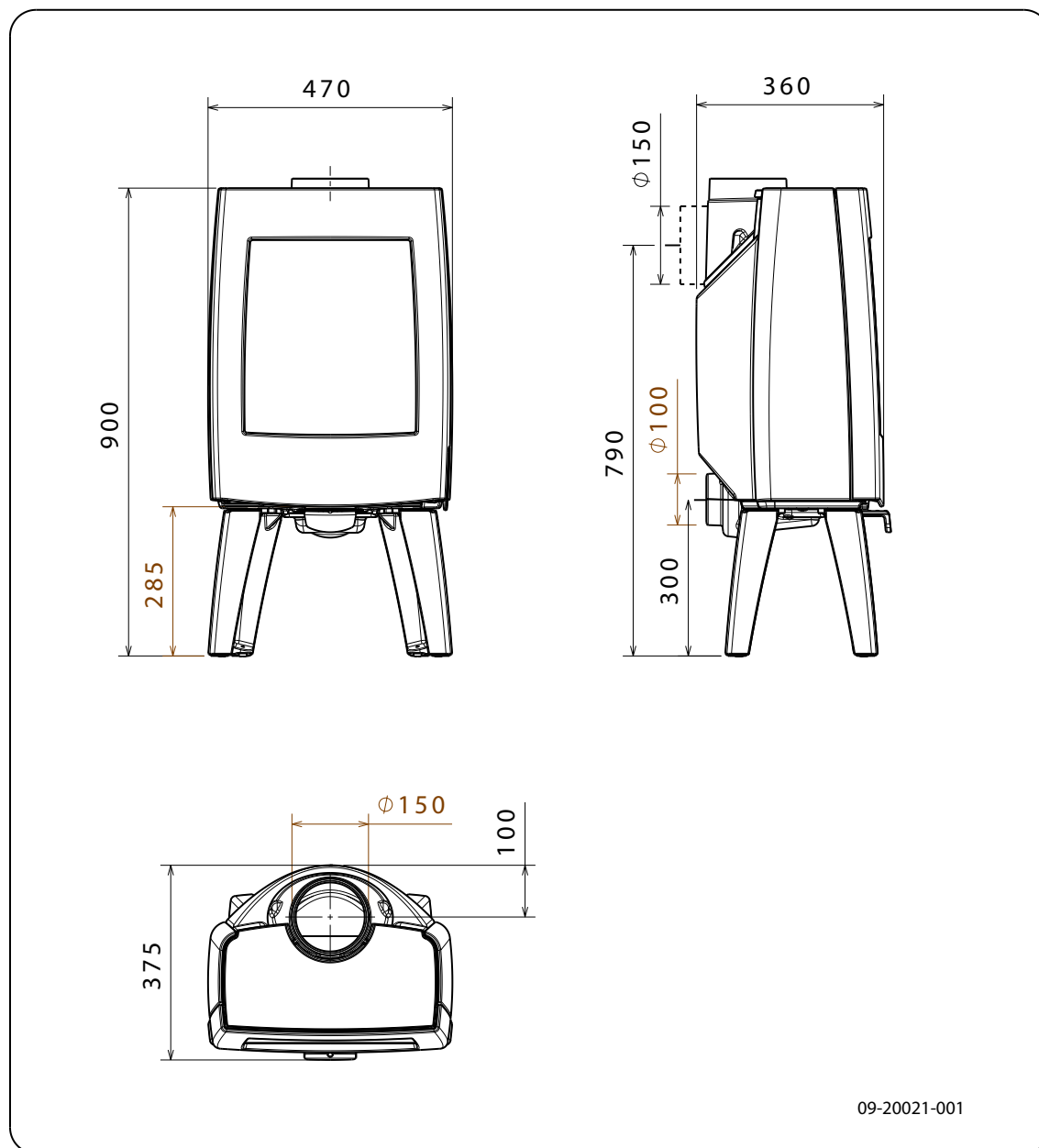


Vedlegg 1: Tekniske data

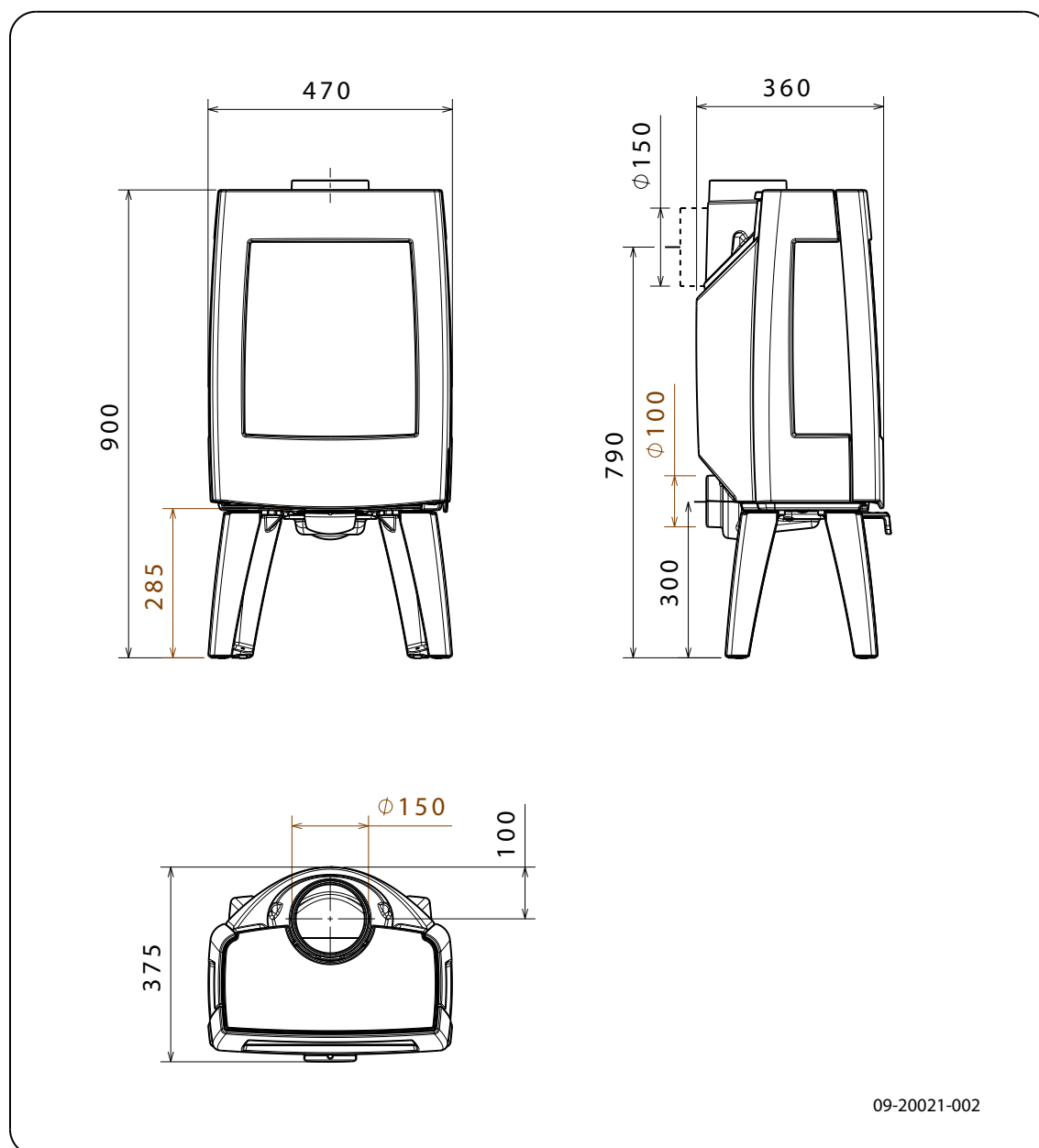
Modell	Sense 100/103/113/ 200/203/213	Sense 100/103/113/ 200/203	Sense 300/303/ 400/403
Nominell ytelse	4,9 kW	7,0 kW	9,0 kW
Skorsteinstilkobling (diameter)	150 mm	150 mm	150 mm
Vekt	105 kg - 125 kg	105 kg - 125 kg	150 kg - 180 kg
Anbefalt brensel	Ved	Ved	Ved
Kjennetegn brensel, maks. lengde	33 cm	33 cm	40 cm
Gjennomstrømming av røykgasser	4,5 g/s	5,1 g/s	7,3 g/s
Røykgasstemperatur målt i måleseksjonen	247 °C	274 °C	274 °C
Temperatur målt ved ovns uttak	317 °C	351 °C	352 °C
Minimumstrekk	12 Pa	12 Pa	12 Pa
CO-utslipp (13 % O ₂)	0,18 %	0,07 %	0,08 %
NOx-utslipp (13 % O ₂)	81 mg/Nm ³	89 mg/Nm ³	75 mg/Nm ³
CO-utslipp (13 % O ₂)	173 mg/Nm ³	76 mg/Nm ³	69 mg/Nm ³
Partikkelutslipp	27 mg/Nm ³	25 mg/Nm ³	-
Partikkelutslipp i henhold til NS3058-NS3059	2,87 g/kg	2,87 g/kg	-
Utnyttelse	79,5 %	80 %	80 %

Vedlegg 2: Mål

Sense 100



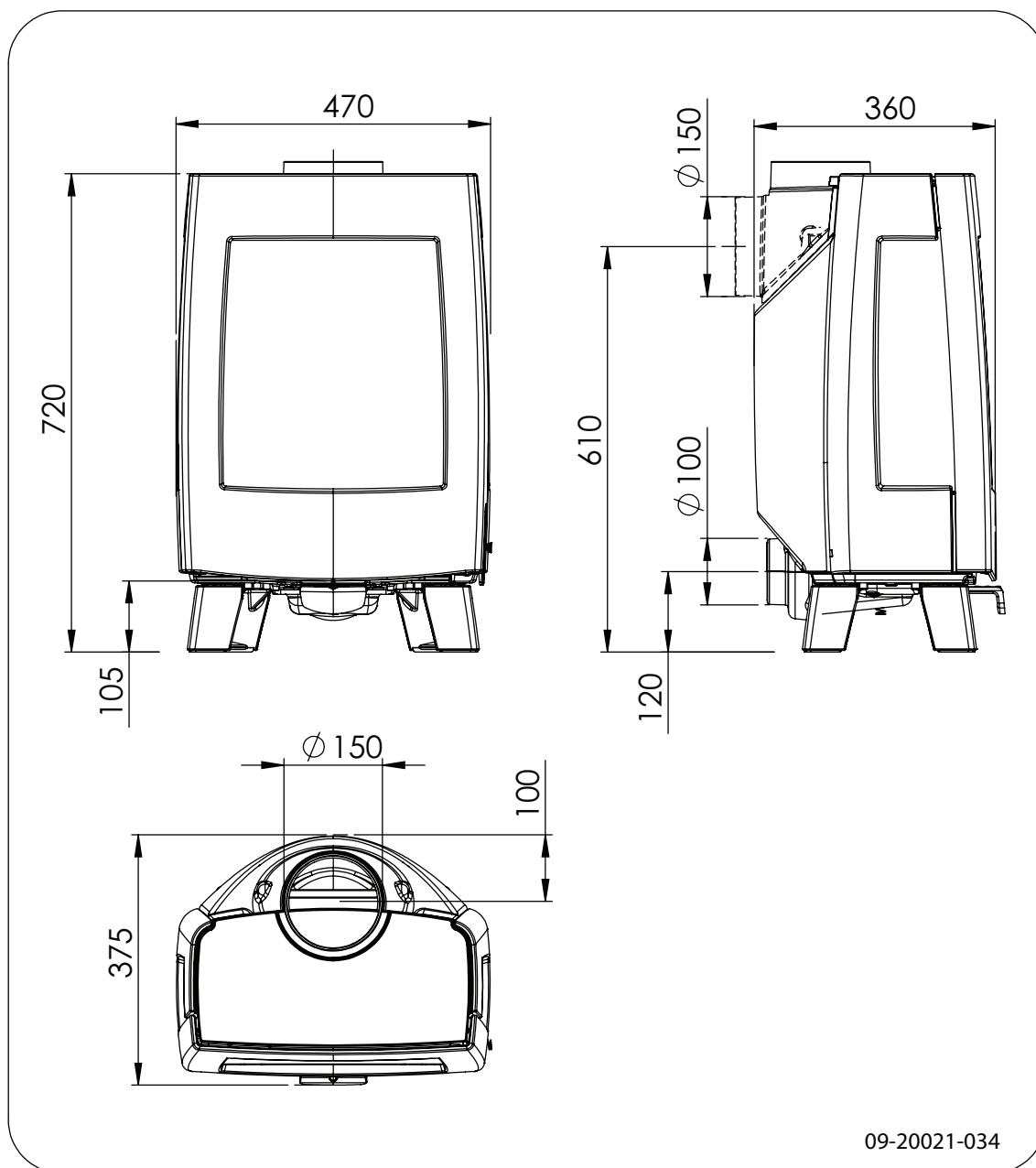
Sense 103



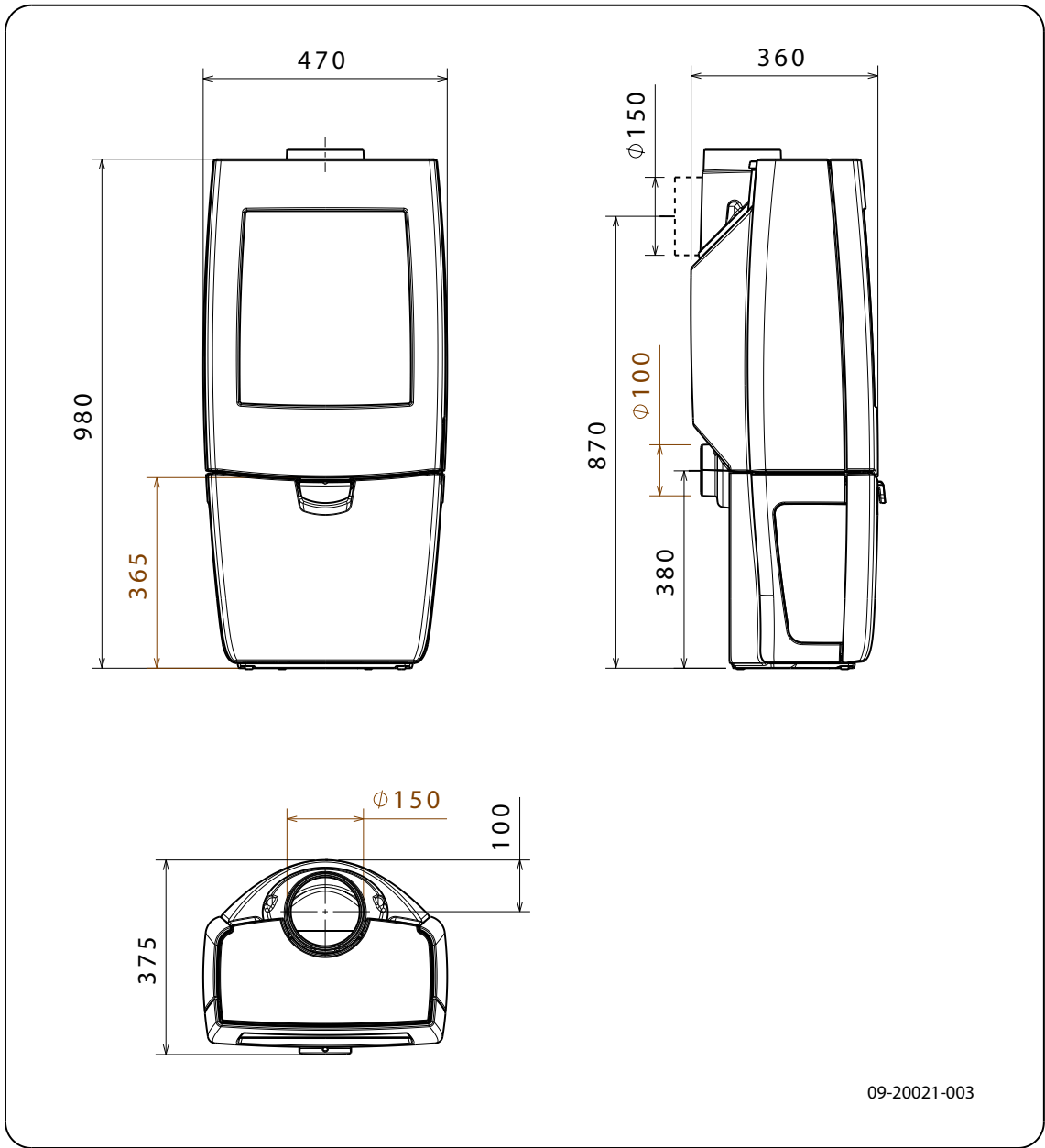
Norsk



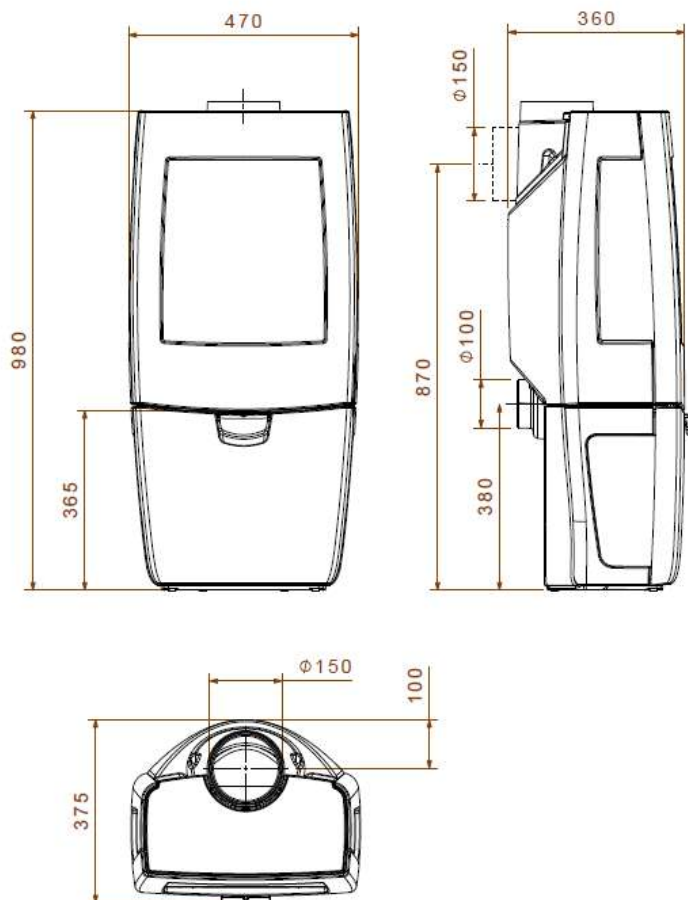
Sense 113



Sense 200

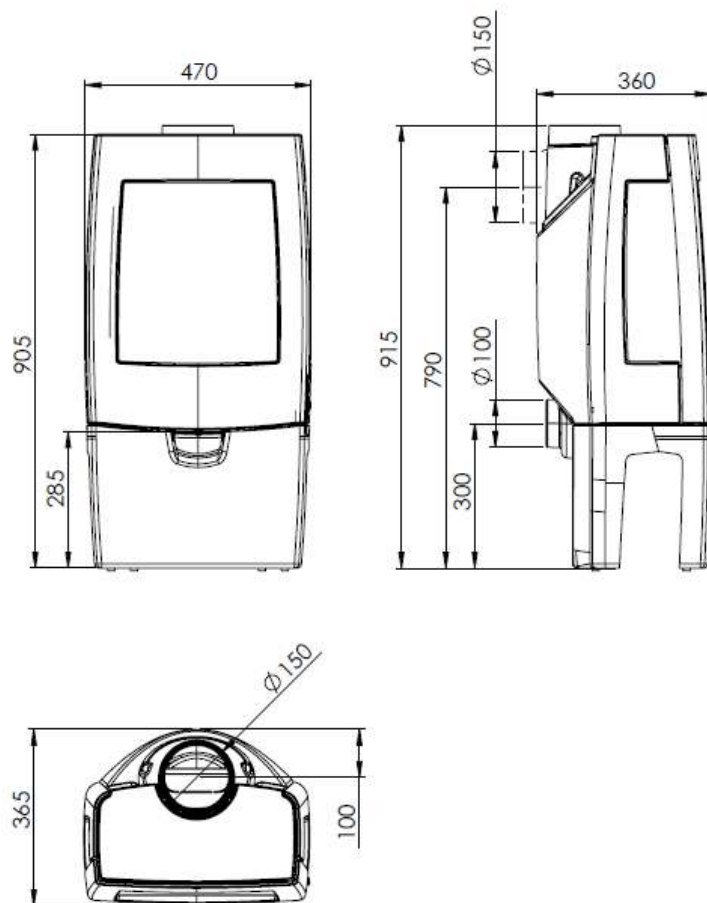


Sense 203



09-20021-004

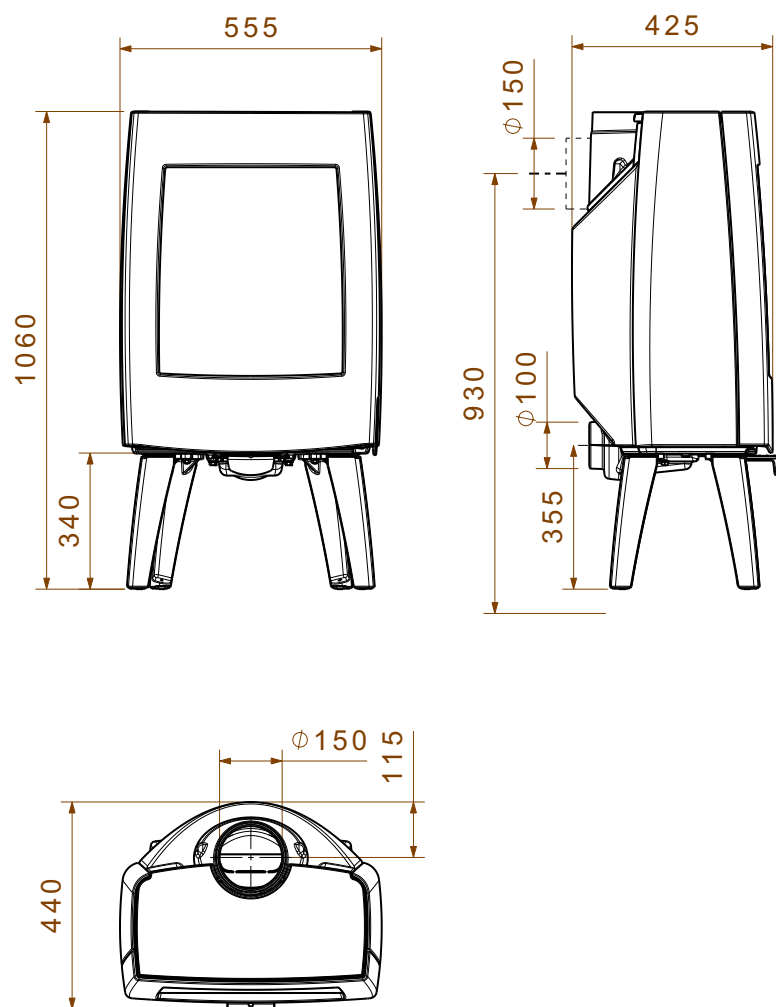
Sense 213



09-20021-040



Sense 300

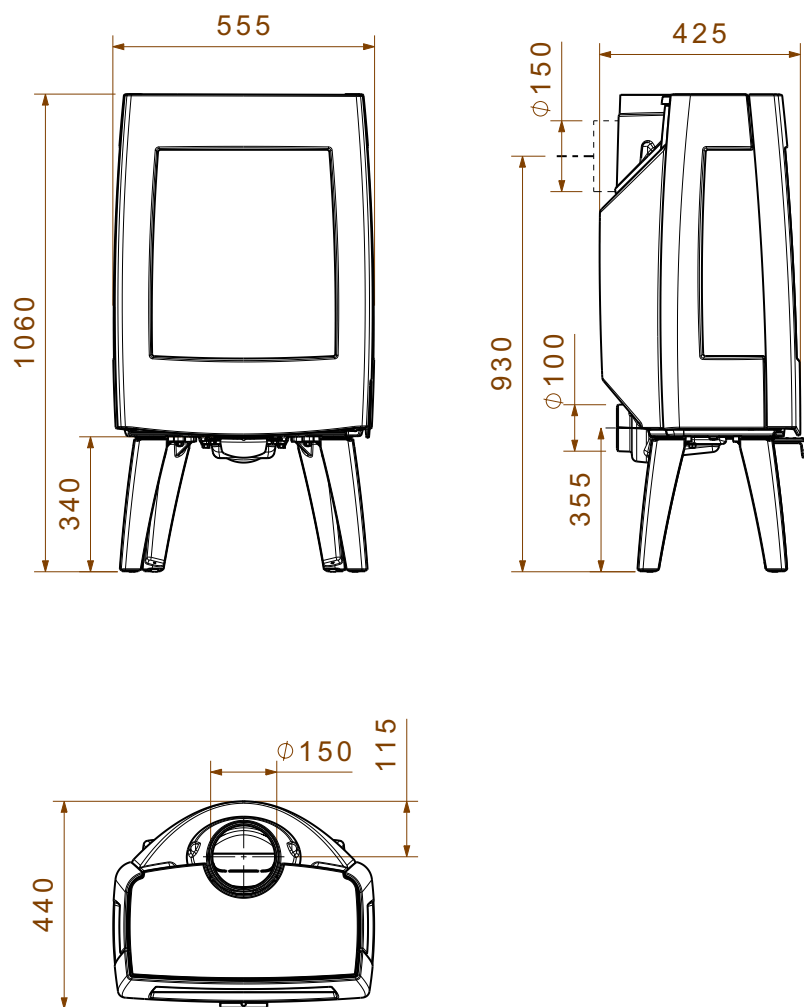


09-20021-005

Norsk



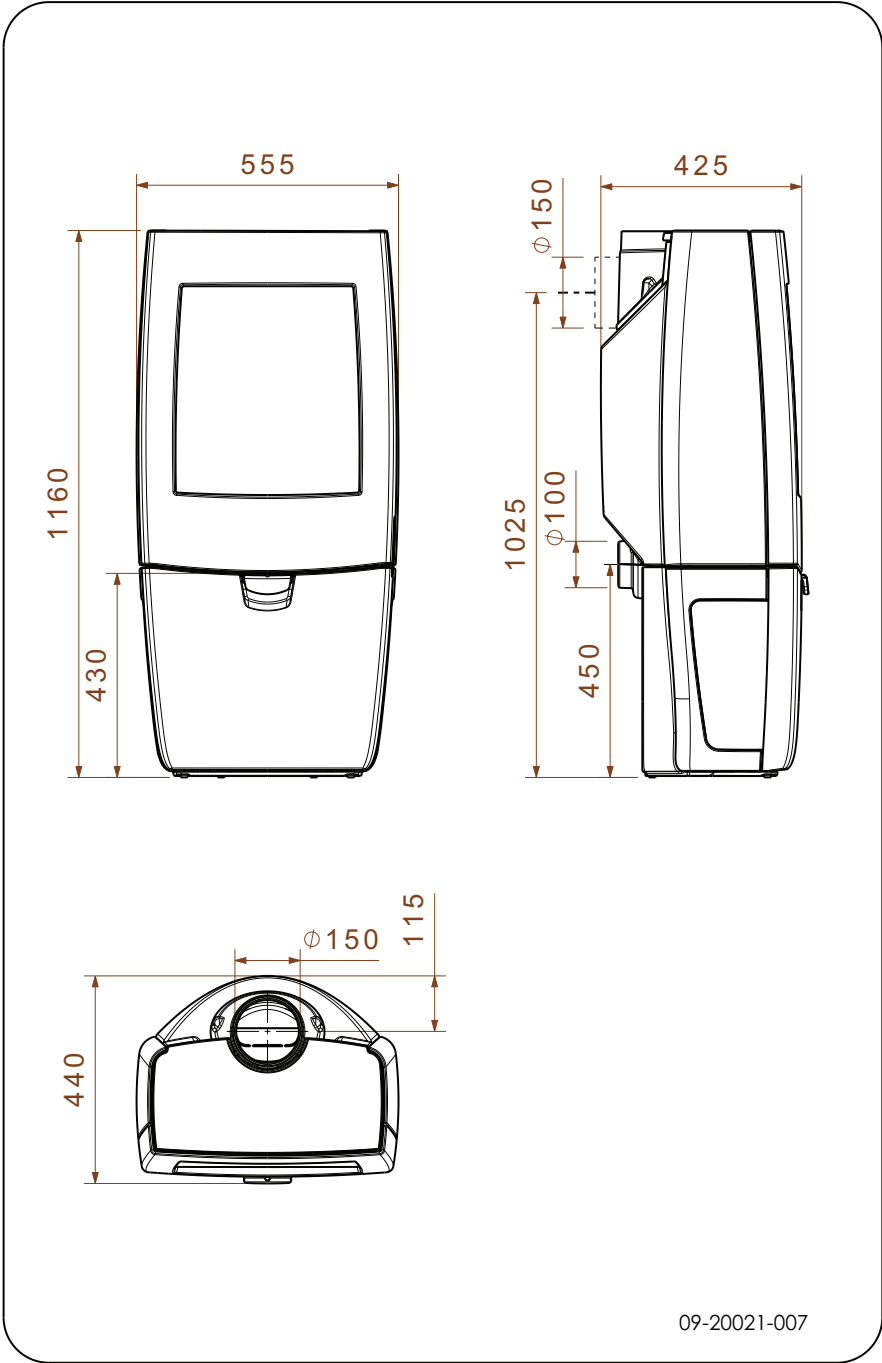
Sense 303



09-20021-006



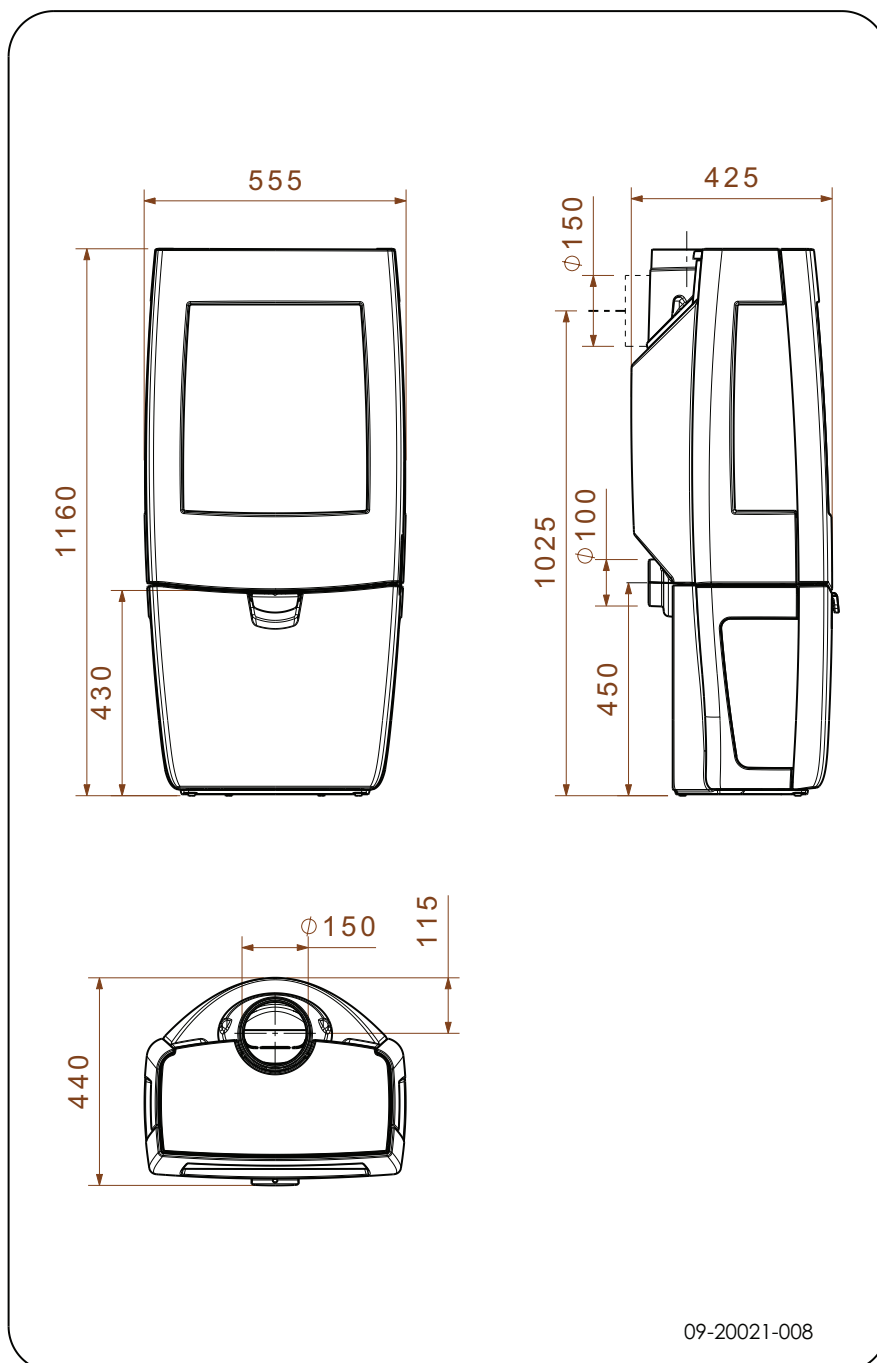
Sense 400



Norsk

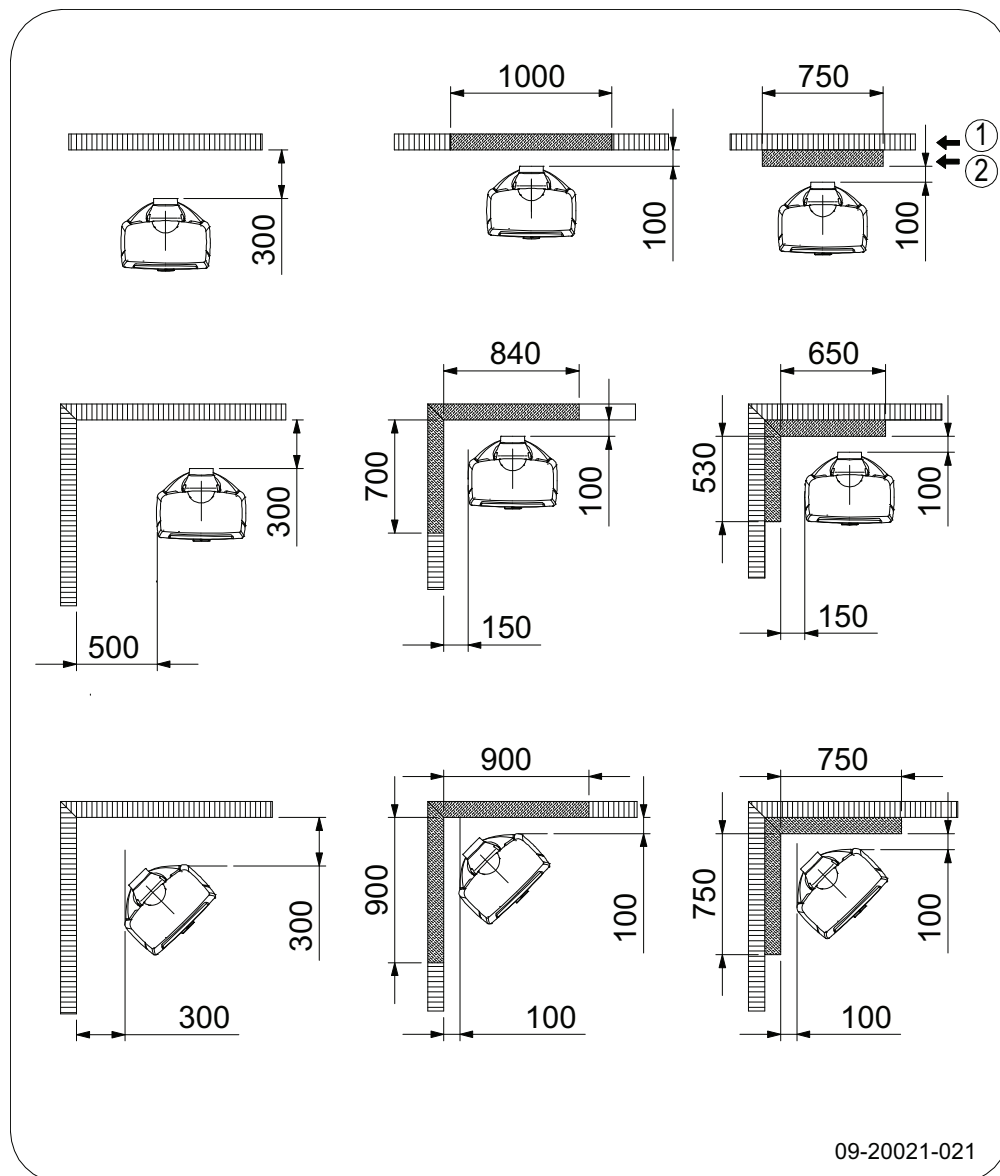


Sense 403



Vedlegg 3: Avstand til brennbart materiale

**Sense 100/103/113/200/203/213 4,9 kW - 7 kW -
Minimumsavstander i millimeter for utførelse uten varmeskjold**



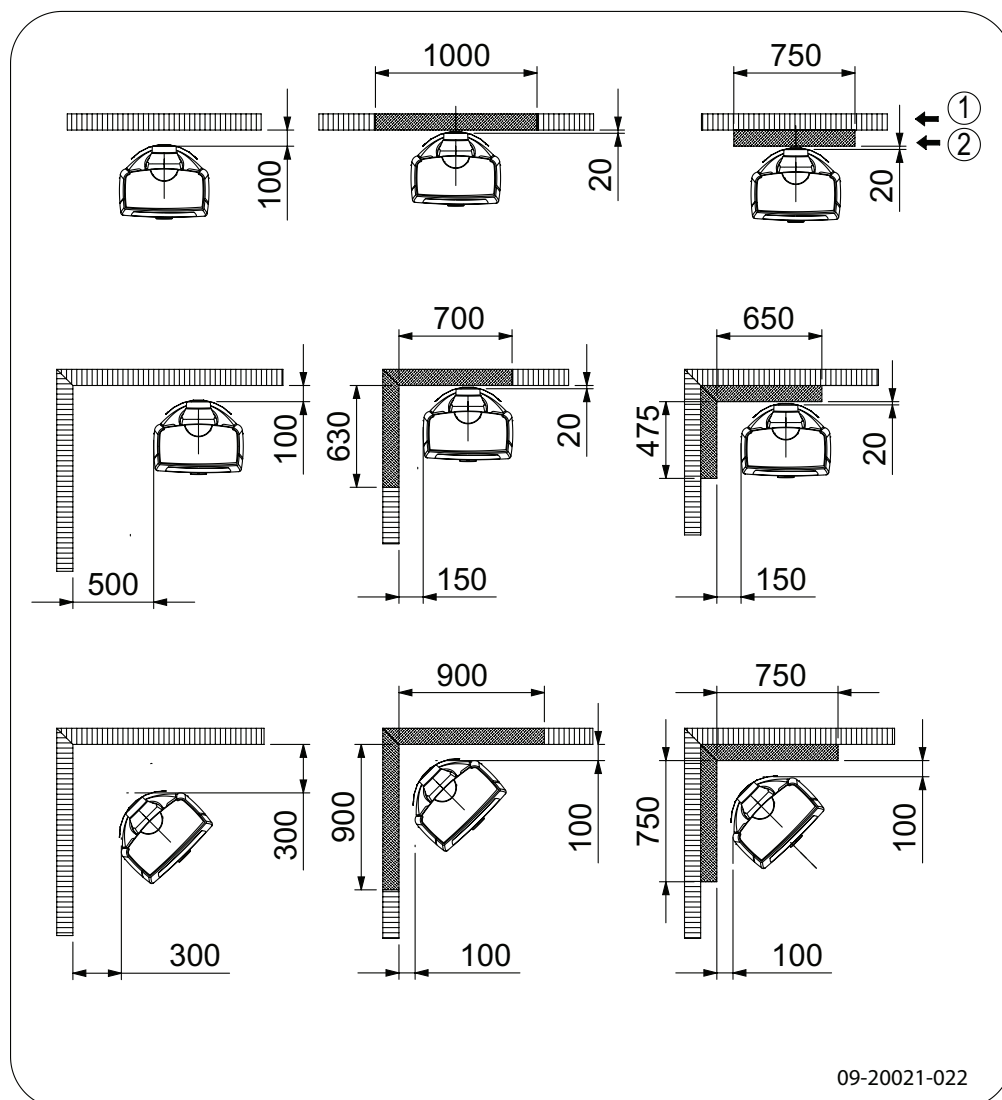
1	Brennbart materiale
2	Ubrennbart materiale 100 mm



NB! For å sikre tilførselen av forbrenningsluft, må avstanden mellom rørstussen for frisklufttilførsel og veggen være minst 20 mm, når det ikke er tilkoblet noen frisklufttilførsel. Hvis det er nødvendig kan rørstussen demonteres.



**Sense 100/103/113/200/203/213 4,9 kW - 7 kW -
Minimumsavstander i millimeter for utførelse med varmeskjold**

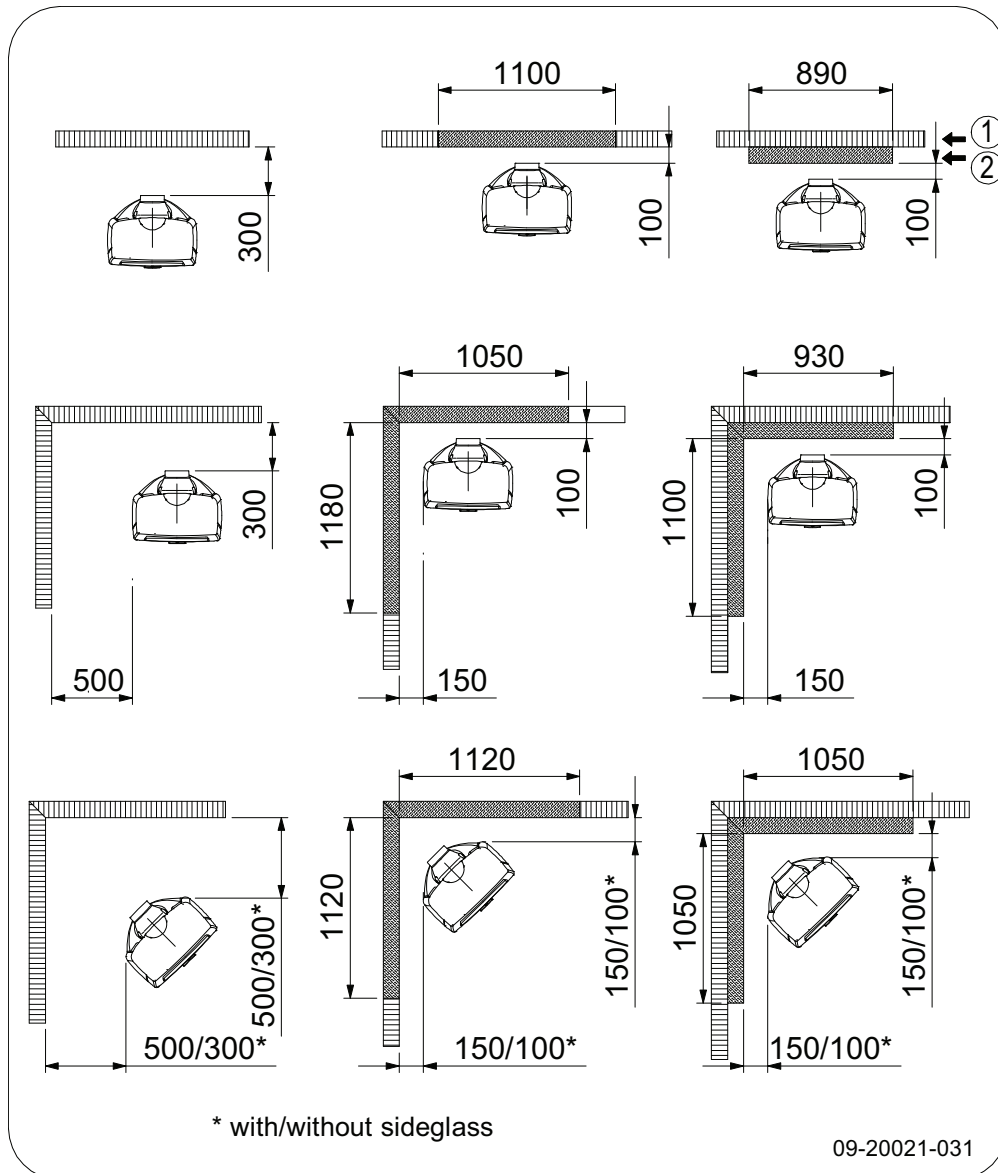


1	Brennbart materiale
2	Ubrennbart materiale 100 mm

⚠ NB! For å sikre tilførselen av forbrenningsluft, må avstanden mellom rørstussen for frisklufttilførsel og veggen være minst 20 mm, når det ikke er tilkoblet noen frisklufttilførsel. Hvis det er nødvendig kan rørstussen demonteres.



Sense 300/303/400/403 - 9 kW - Minimale avstander i millimeter for utførelse uten varmeskjold

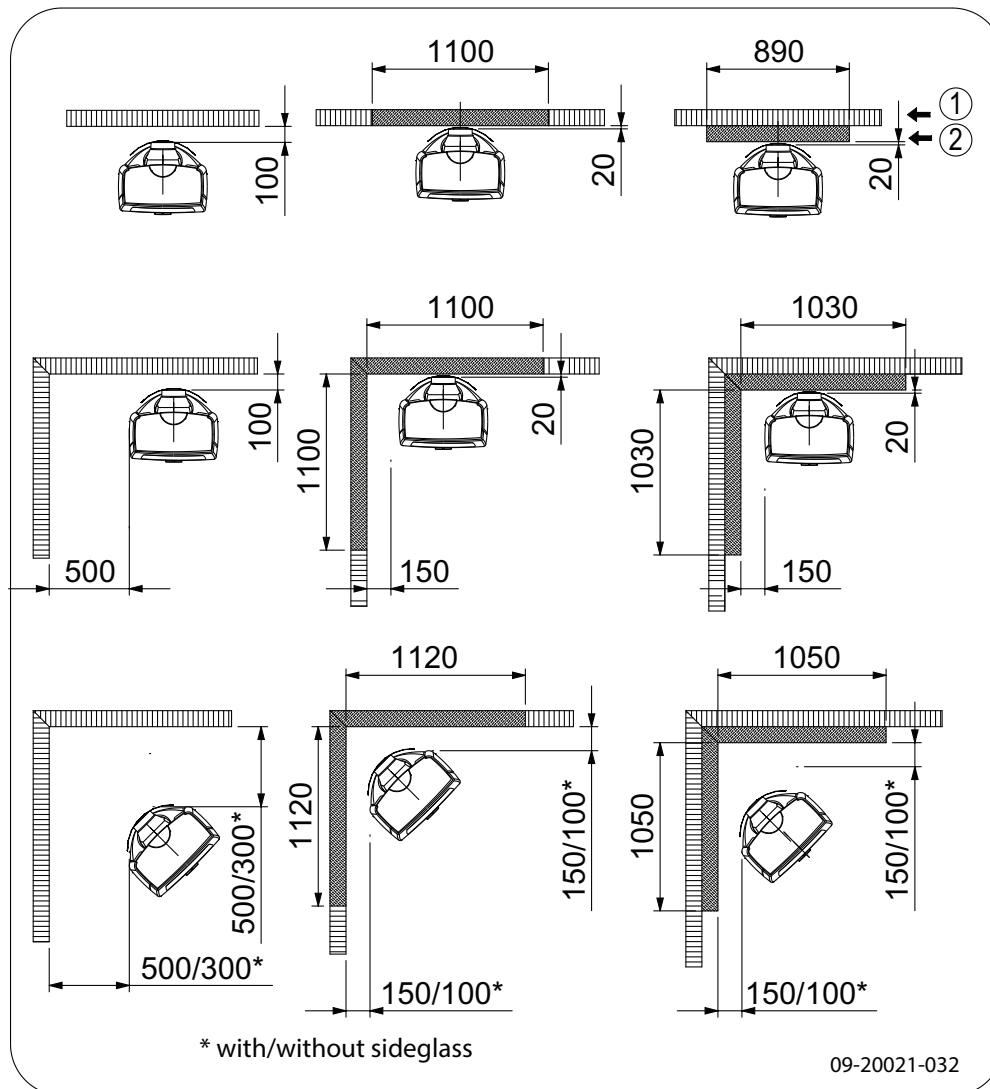


1	Brennbart materiale
2	Ubrennbart materiale 100 mm

! NB! For å sikre tilførselen av forbrenningsluft, må avstanden mellom rørstussen for frisklufttilførsel og veggen være minst 20 mm, når det ikke er tilkoblet noen frisklufttilførsel. Hvis det er nødvendig kan rørstussen demonteres.



Sense 300/303/400/403 - 9 kW - Minimale avstander i millimeter for utførelse med varmeskjold



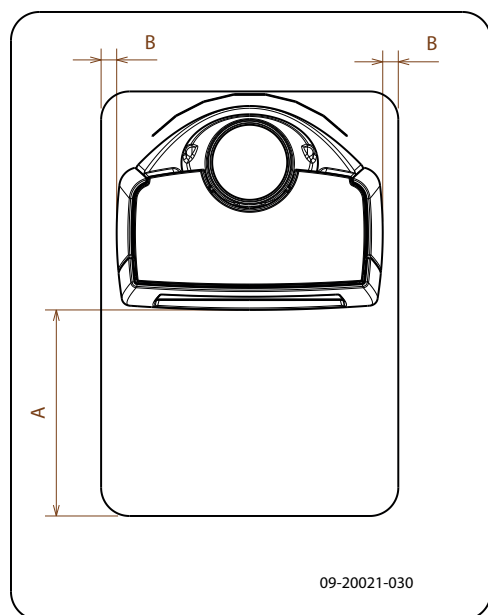
1	Brennbart materiale
2	Ubrennbart materiale 100 mm



NB! For å sikre tilførselen av forbrenningsluft, må avstanden mellom rørstussen for frisklufttilførsel og vegg være minst 20 mm, når det ikke er tilkoblet noen frisklufttilførsel. Hvis det er nødvendig kan rørstussen demonteres.



Sense - Mål ikke-brennbar gulvplate



Minimumsmål ikke-brennbar gulvplate

	A (mm)	B (mm)
Din 18891	500	300
Tyskland	500	300
Finland	400	100
Norge	300	5

Norsk



Vedlegg 4: Diagnoseskjema

					Problem	
●					Veden fortsetter ikke å brenne	
	●				For dårlig varme	
		●			Ildstedet ryker inn under påfylling	
			●		Ildstedet brenner for kraftig, vanskelig å regulere	
				●	Sotdannelse på glass	
					mulig årsak	mulig løsning
●	●	●		●	For dårlig trekk	En kald skorstein gir ofte for dårlig trekk. Følg instruksjonene for opptenning i kapitlet "Bruk"; åpne et vindu.
●	●	●		●	For fuktig ved	Bruk ved med maks. 20 % fuktighet.
●	●	●		●	For stor ved	Bruk finkløyvd opptenningsved. Bruk kløyvd ved med en omkrets på maks. 30 cm.
●	●	●	●	●	Veden er lagt feil i	Veden er lagt i slik at det kan strømme tilstrekkelig med luft mellom vedskiene (løst ilegg, se "Fyring med ved").
●	●	●		●	For dårlig trekk i skorsteinen	Minst 4 meter høy, riktig diameter, godt isolert, glatt innvendig, ikke for mange bend, ingen hindringer i skorsteinen (fulgereir, for mye sotbelegg), lufttett (uten sprekker).
●	●	●		●	Skorsteinens utløp er ikke riktig	Tilstrekkelig høyde over taket, ingen hindringer i nærheten.
●	●	●	●	●	Luftregulatorer feil innstilt	Åpne luftregulatorene helt.
●	●	●		●	Ildstedets tilknytning til skorsteinen er ikke riktig	Tilknytningen må være lufttett.
●	●	●		●	Undertrykk i rommet der ildstedet står	Slå av kjøkkenvifte.
●	●	●		●	Utilstrekkelig tilførsel av forbrenningsluft	Sørg for tilstrekkelig tilførsel av frisk luft, bruk om nødvendig tilknytningen for direkte tilførsel av forbrenningsluft.
●	●	●		●	Ugunstige værforhold?- Inversjon (omvendt luftstrøm i skorsteinen pga. høy utetemperatur), ekstrem vindhastighet	Ved inversjon frarådes bruk av ildstedet. Monter eventuelt skorsteinshatt på skorsteinen.
		●			Trekk i rommet der ildstedet står	Unngå trekk i rommet; ildstedet må ikke plasseres i nærheten av en dør eller varmluftkanaler.
				●	Flammer berører glasset	Pass på at veden ikke ligger for nær glasset. Steng den primære luftregulatoren enda mer.
			●		Ildstedet lekker luft	Kontroller tetningen til ildstedets dør samt ildstedets sprekker.

Indeks

A	
Advarsel	18
belaste dør	10
brennbart materiale	10
forsikringsvilkår	10
forskrifter	10
glass knust eller sprukket	10, 20-21
ildfaste indre brennplater	15
pipebrann	10, 16
rengjøringsmiddel for ovnsglass	20
varm overflate	10
ventilasjon	10-11

Å	
Åpne	
askeskuff	19
dør	13
Askeskuff	
åpne	19

B	
Bål	
slukke	18
Bålet slukker	18
Bartre	16
Brannsikkerhet	
avstand til brennbart materiale	33
gulv	11
møbler	11
vegger	11
Brennbart materiale	
avstand til	33
Brennstoff	
fylle	17-18
Brensel	
nødvendig mengde	19
påfylling	17
passende	16
uegnet	16
ved	16

D	
Deler, demonterbare	12
Demonterbare deler	12
Dør	
åpne	13
justere	21

lukking	21
pakning	20
tapp	21
Dørpakning	20

E	
Emalje	
vedlikehold	20

F	
Feing av skorsteinen	19
Fett til smøring	20
Fjerne	
aske	18
indre brennplater	13
Fjerne aske	18
Frisklufttilførsel	15
Fylle brennstoff	17-18
Fyllhøyde ildsted	17
Fyre	
fylle brennstoff	17-18

Fyring	
for dårlig varme	38
ildstedet brenner for kraftig	38
ildstedet er vanskelig å regulere	38
opptenning	16
utilstrekkelig varme	19

G	
Gall underlag	15
Glass	
rengjøring	20
skadet	21
skifte	21
sotdannelse	38
sprukket	21

Glassdør	
rengjøring	20
Gulv	
bæreevne	11
brannsikkerhet	11
Gulvets bæreevne	11
Gulvteppe	11

H	
Hatt på skorsteinen	11
Hengsel	
justere	21



I	
Ildfaste indre brennplater	
advarsel	15
vedlikehold	19
Ildstedetdet ryker inn	38
Indre brennplater	
fjerne	13
vermikulitt	13
Indre brennplater av støpejern	13
K	
Koble til skorstein	
på toppen	14
Kreosot	18
L	
Lagring av ved	16
Lakk	16
Legg vedskier	17
Løse problemer	19
Lufte ilden	18
Luftlekkasje	20
Luftregulatorer	16
Luftregulering	18
M	
Mål	24
Montere	
varmeskjold	14
N	
Nominell effekt	19
Nominell ytelse	23
O	
Oppstilling	
mål	24
Opptenning	16
Opptenningsbål	16
Opptenningsved	38
Overflatefinsh, vedlikehold	20
P	
Påfylling av brensel	
ildstedet ryker inn	38
Partikkelutslipp	23

Passende brensel	16
Pipebrann	18
Plassere	
antiskli	15
Primær luftregulator	16
Problemløsning	38
R	
Rå ved	16
Regulere lufttilførsel	18
Regulering av forbrenningsluft	18
Rengjøre	
ildsted	19
Rengjøring	
glass	20
Rengjøringsmiddel for glass	20
Rørstuss skorsteinstilkobling	14
Røyk	
ved første gangs bruk	16
Røykgass	
temperatur	5, 7, 9, 23
Røykgasser	
gjennomstrømming	23
Ruter	
sotdannelse	38
S	
Sekundær luftregulator	16
Skade	12
Skifte	
glass	21
Skorstein	
høyde	11
koble til	15
krav	10
tilkoblingsdiameter	23
vedlikehold	19
Skorsteinshatt	11
Skorsteinstilkobling	
bakside	14
toppen	14
Smøring	20
Sprekker i ildstedet	20
T	
Tåke, ikke fyr i ildstedet	19



Tapp	
skive	21
Temperatur	23
Tilbakeslag av røyk	10
Tilførsel av forbrenningsluft utenfra	11
Tilkoble	
mål	24
Tilkobling til frisklufttilførsel	15
Tilkobling til skorstein	
på baksiden	14
Tjære	18
Tømming av aske	18
Tørking av ved	16
Trekk	23

U

Uegnet brensel	16
Underlag	
glatt	15
Unngå pipebrann	18
Utelufttilførsel	
koble til	15
Utnyttelse	5, 7, 9, 23

V

Værforhold, ikke fyr i ildstedet	19
Varme, for dårlig	38
Varme, utilstrekkelig	19
Varmeskjold	
montere	14
Ved	16
egnet type	16
fortsetter ikke å brenne	38
oppbevaring	16
rå	16
tørking	16
Vedlikehold	
emalje	20
ildfaste indre brennplater	19
rengjøre ildsted	19
rengjøring av glass	20
skorstein	19
smøring	20
tetning	20
Vegger	
brannsikkerhet	11
Vekt	23

Ventilasjon	11
tilkobling frisklufttilførsel	15
tommelfingerregel	11
Ventilasjonsrist	11
Vermikulitt	
ildfast	13
Vermikulitt indre brennplater	13