

ELEGANCE CLASSIC WALL

DK	Montagevejledning
DE	Montageanleitung
EN	Installation instructions
FR	Les instructions d'installation
SE	Installationsangisningar
NO	Installasjonsinstruksjoner
NL	Installatie-instructies
IT	Istruzioni per l'installazione

DK

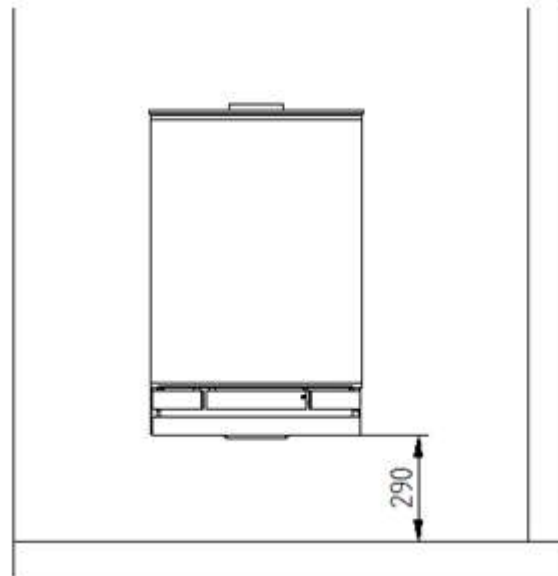
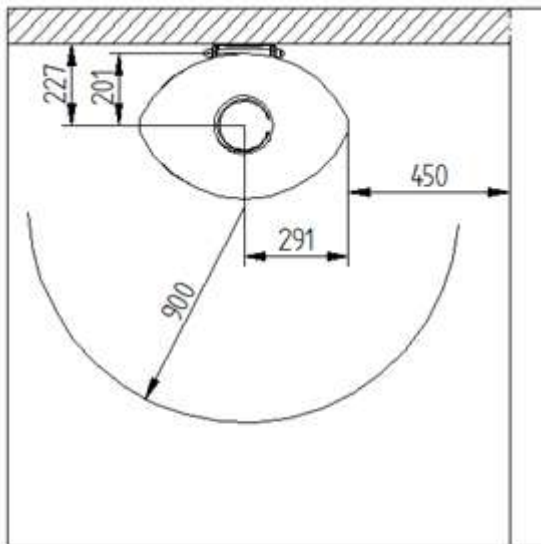
Montering af Elegance Classic Wall




Ovnen må kun ophænges på **ikke-brændbare vægge uden revner**.

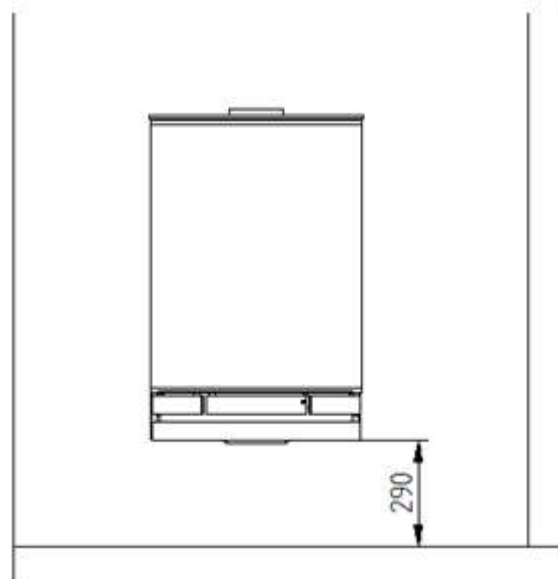
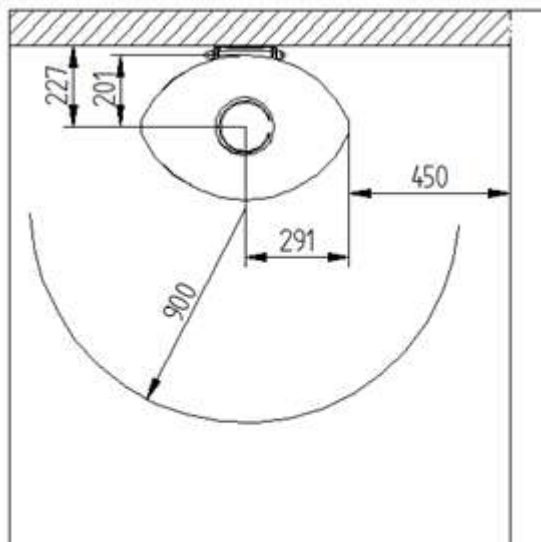
Kontakt skorstensfejeren eller byggesagkyndig vedrørende væggenes egnethed. Jydepejsen anbefaler at ophængning og montage af Elegance Classic Wall kun må udføres af autoriserede forhandlere.


Elegance Classic Wall – Afstand til brændbart materiale UDEN isoleret røgrør:



 Ikke-brændbar væg

Elegance Classic Wall – Afstand til brændbart materiale UDEN isoleret røgrør:



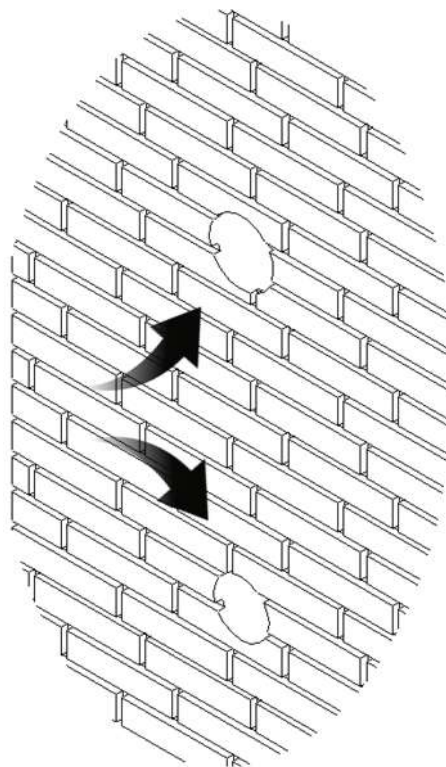
 Ikke-brændbar væg

1.

- Lav hul for skorsten.
- Skal ovnen monteres med friskluft bagud, skal der også laves hul til dette.

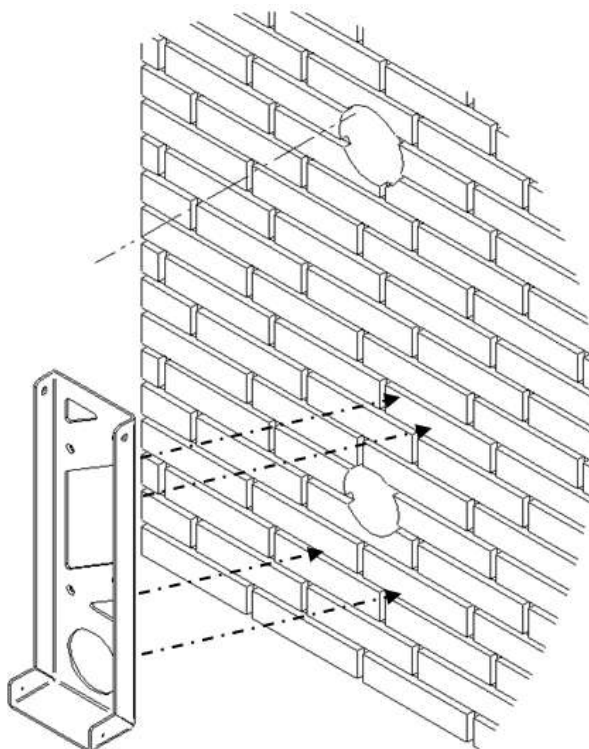
Hul for skorsten

Hul for friskluftkobling



2.

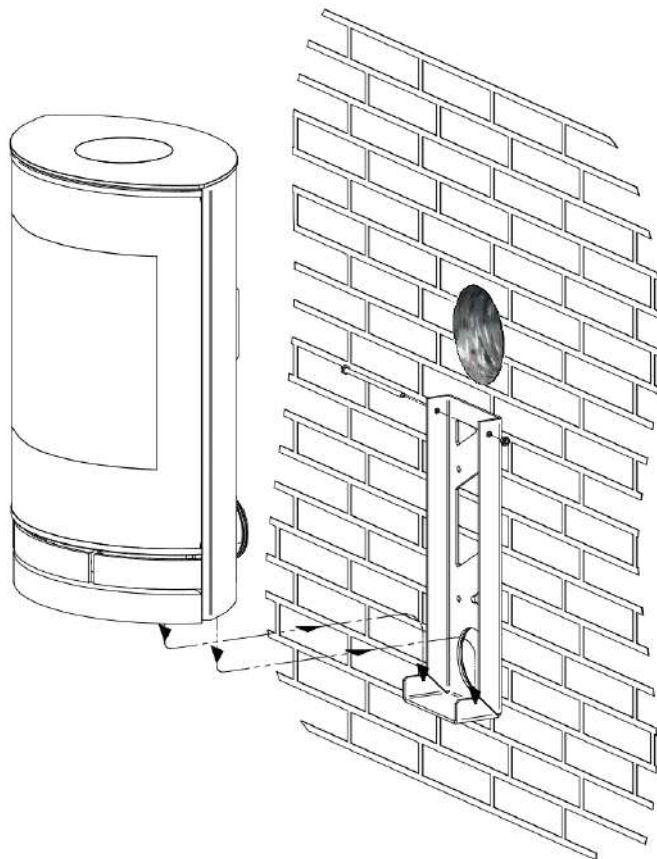
- Der skal anvendes 4 skruer*, som er godkendt til den pågældende type væg og som kan bære ovnens vægt.



*Ikke inkluderet

3.

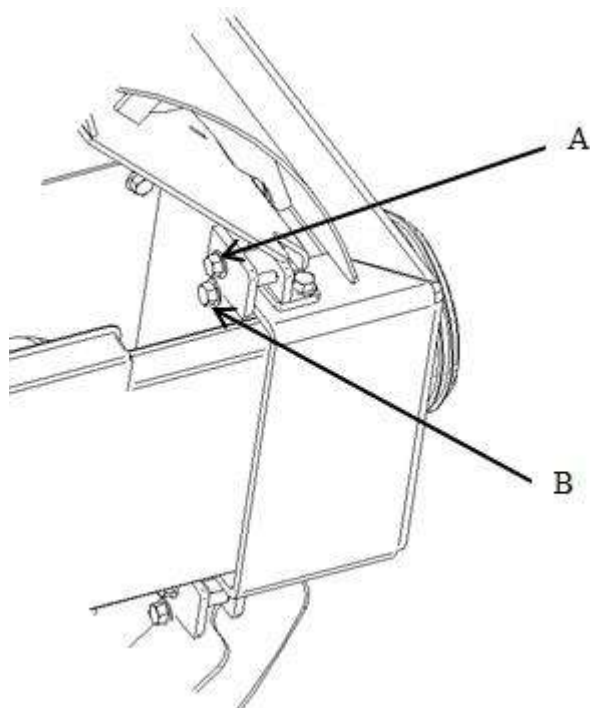
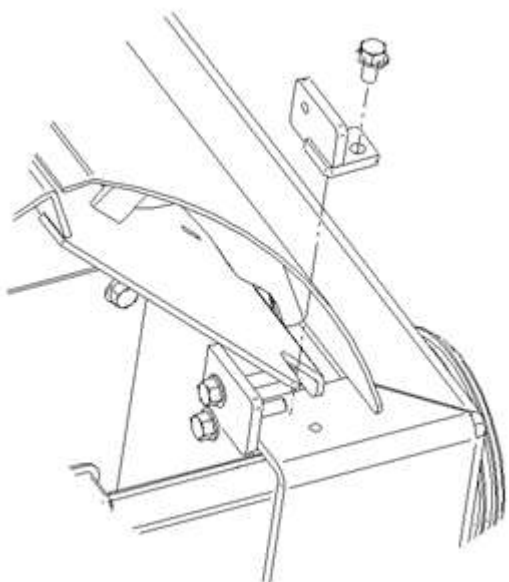
- Ovnens løftes op på det fastspændte beslag.
- Ovnens fastgøres med den medfølgende bolt.



4.

Justering af ovnen, når den er monteret på væggen

- Beslaget findes i begge sider af vægbeslaget.

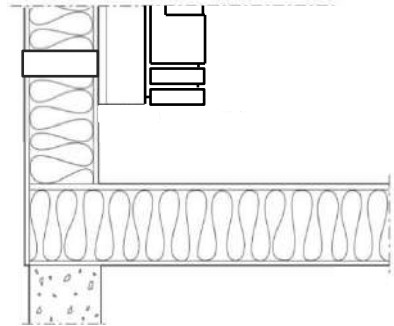
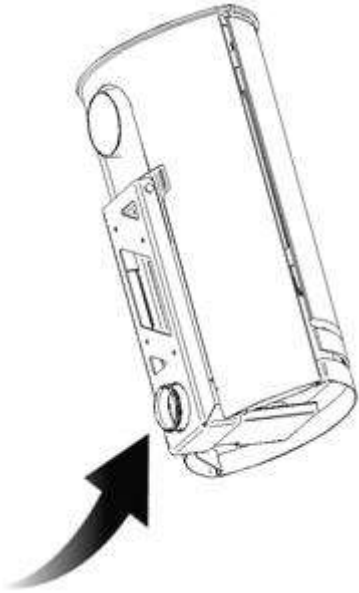


- A. Denne skrue skrues in i pladen på vægbeslaget.
Skal bruges til at trække ovnen ind mod væggen og holde ovnen på sin endelige placering.
- B. Denne skrue bruges til at skubbe ovnen væk fra vægbeslaget

Tilførsel af forbrændingsluft

Tilførsel af forbrændingsluft gennem BAGVÆG

- Lav hul i bagvæg
- Røret ** for friskluft gennemgøres i hullet og tilsluttes friskluftsstuds
- Ovn monteres på beslag

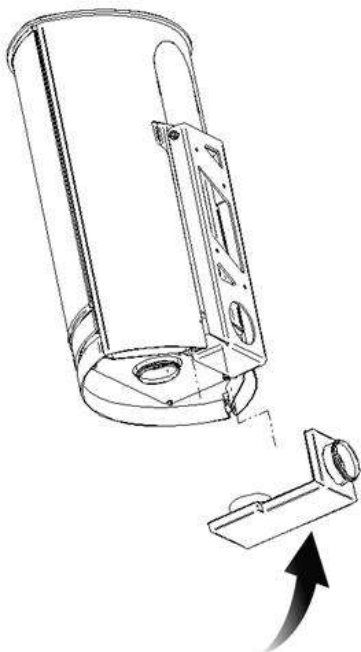


NB!

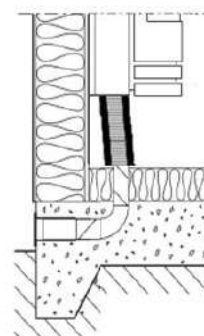
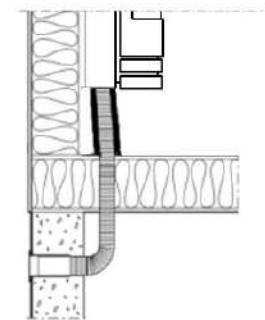
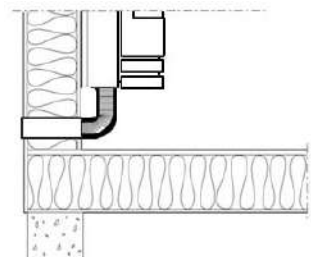
Friskluft gennem bagvæg er TILKØB

Tilførsel af forbrændingsluft UNDER ovn

- Friskluftsboxs gennem bagvæg skal være afmonteret



**Ikke inkluderet



DE

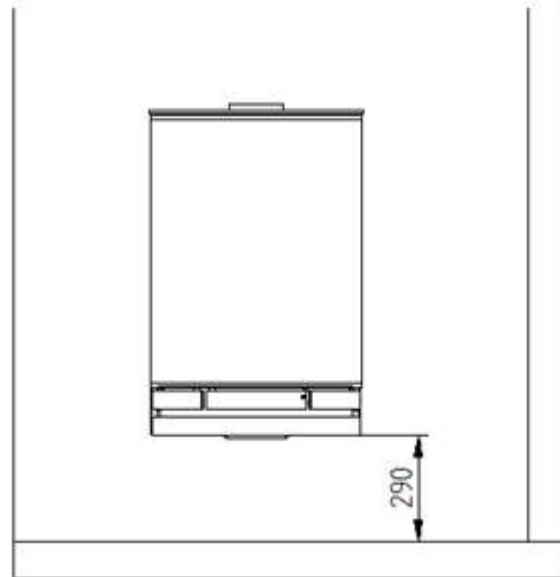
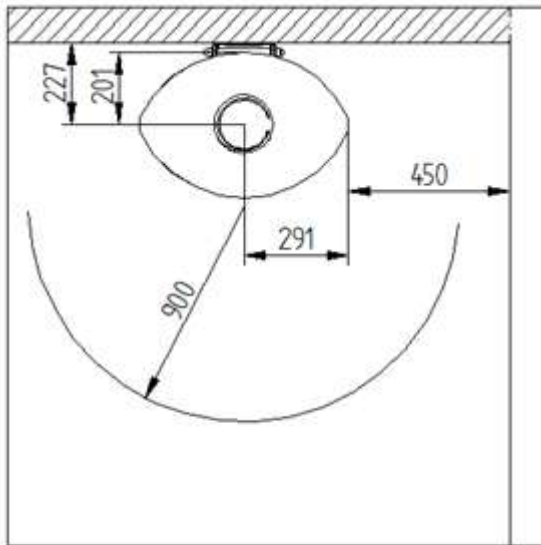
Montage der Elegance Classic Wall



Der Ofen darf nur an **nicht brennbaren Wänden ohne Risse aufgehängt werden**.

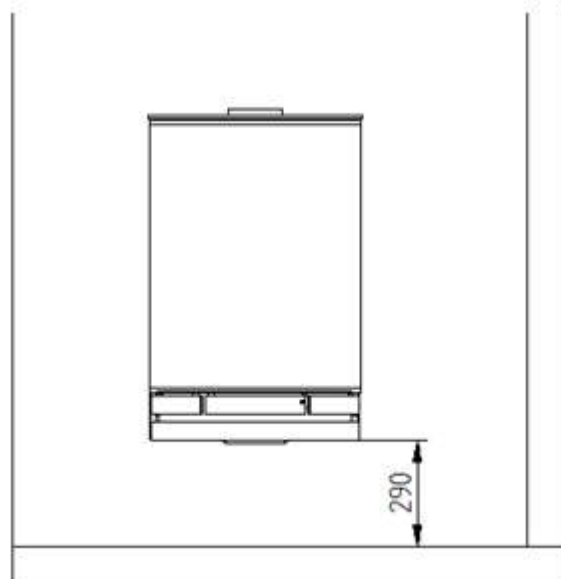
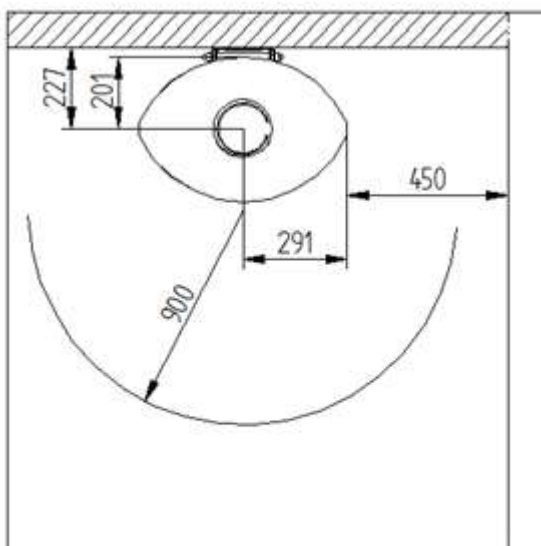
Wenden Sie sich bezüglich der Eignung der Wand an den Schornsteinfeger oder Bausachverständigen. Jydepejsen empfiehlt, dass die Aufhängung und Montage des Elegance Classic Wall nur von einem autorisierten Händler ausgeführt wird.

Elegance Classic Wall – Abstand zu brennbaren Stoffen OHNE isoliertem Rauchrohr:



Nicht-brennbare Wand

Elegance Classic Wall – Abstand zu brennbaren Stoffen MIT isoliertem Rauchrohr:



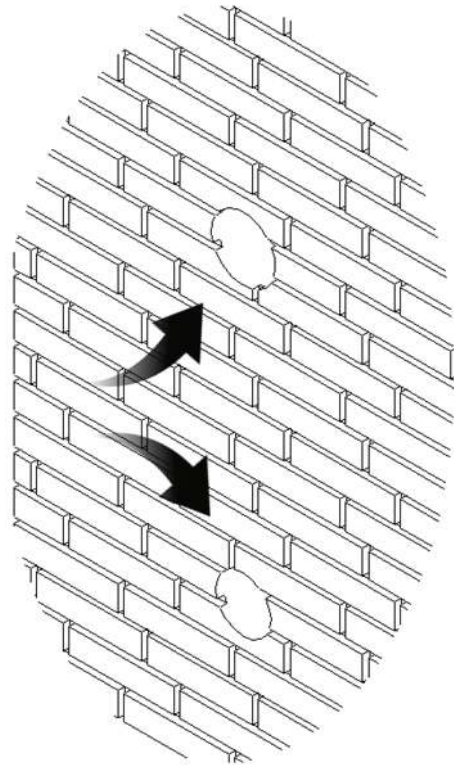
Nicht-brennbare Wand

1.

- Mach ein Loch für den Schornstein
- Wenn der Ofen mit Frischluftzufuhr von hinten montiert werden soll, muss dafür auch ein Loch geschaffen werden

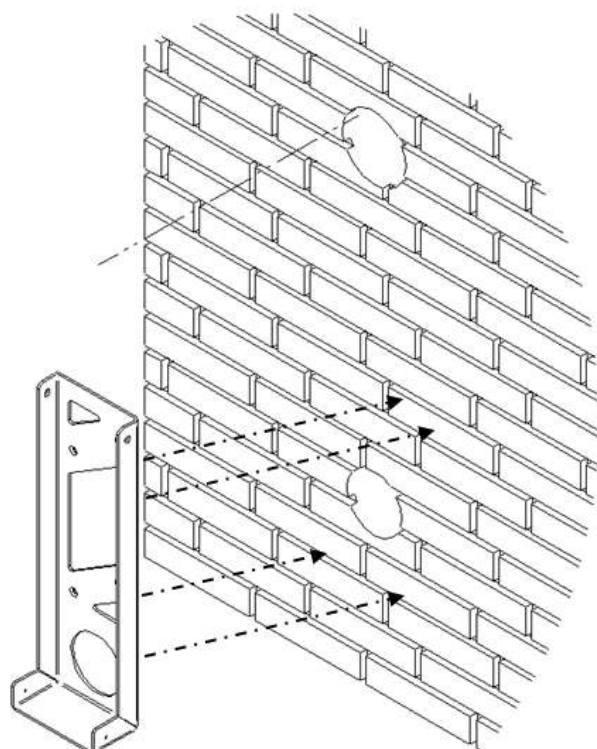
Loch für Schornstein

Loch für Frischluftanschluss



2.

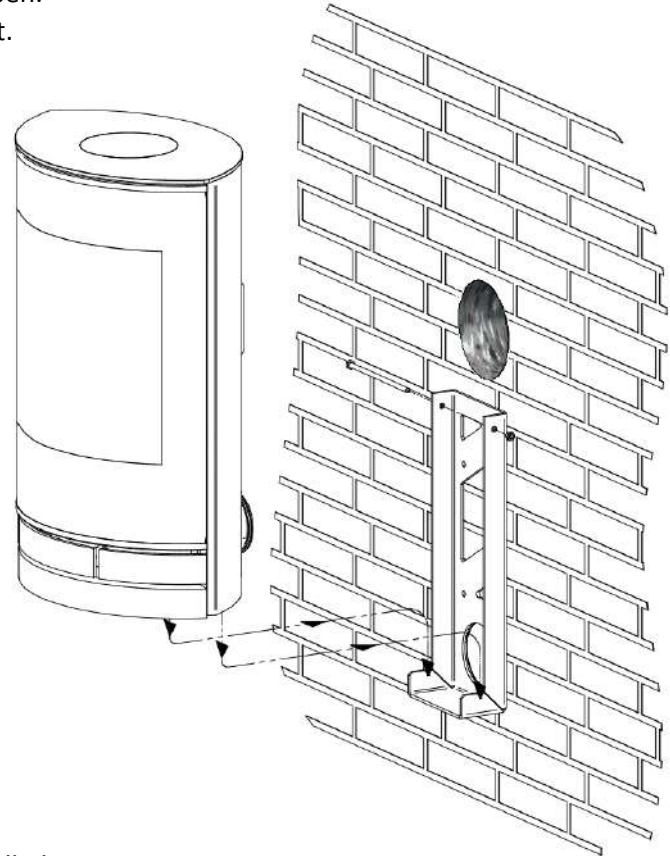
- Es müssen die 4 Schrauben* verwendet werden, die für die betreffende Wand zugelassen sind und das Gewicht des Ofens tragen können.



*Nicht enthalten

3.

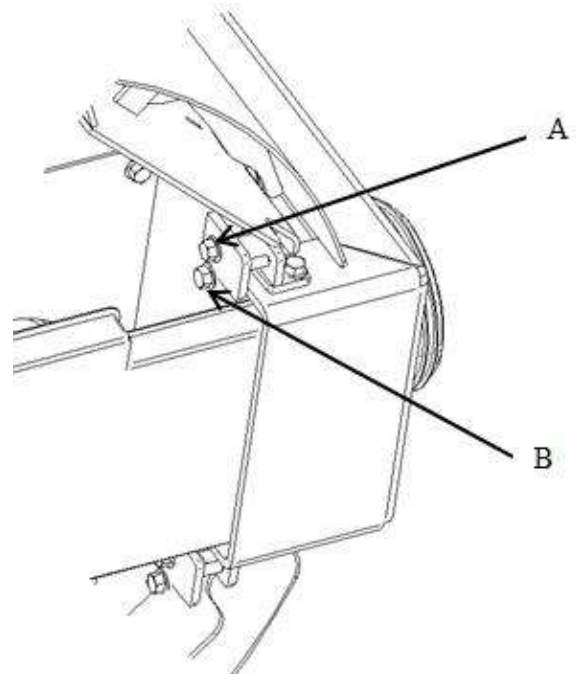
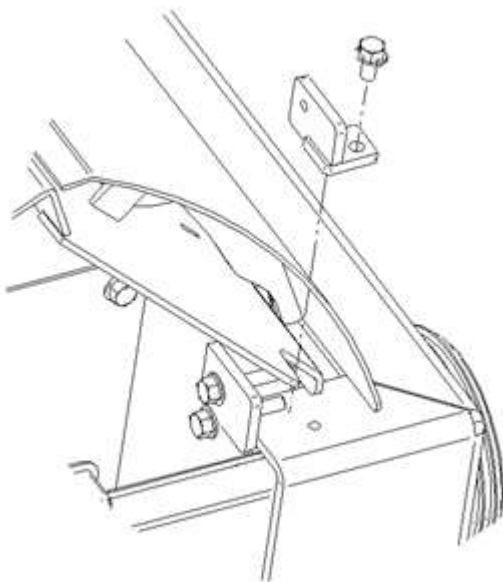
- Der Ofen wird auf den festgespannten Beschlag gehoben.
- Der Ofen wird mit dem mitgelieferten Bolzen befestigt.



4.

Einstellen des Ofens bei Montage an der Wand

- Die Halterung befindet sich an beiden Seiten der Wandhalterung.

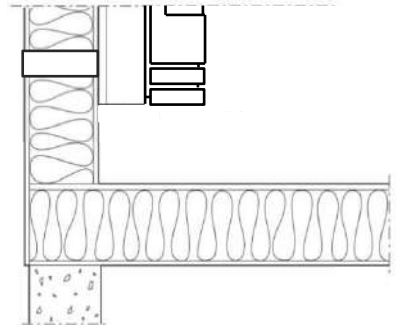
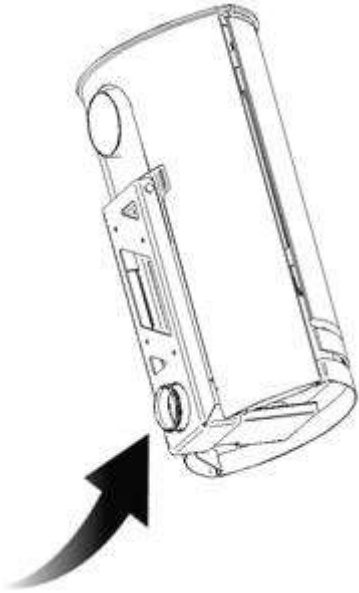


- A. Diese Schraube wird in die Platte an der Wandhalterung geschraubt. Muss verwendet werden, um den Ofen gegen die Wand zu ziehen und den Ofen in einer korrekten Endposition zu halten.
- B. Mit dieser Schraube wird der Backofen von der Wandhalterung weggeschoben

Zufuhr der Verbrennungsluft

Zufuhr der Verbrennungsluft durch die RÜCKWAND

- Mach ein Loch in Rückwand
- Das Rohr** für die Frischluft wird durch das Loch geführt und am Frischluftstutzen angeschlossen.
- Der Ofen wird auf dem Beschlag montiert.

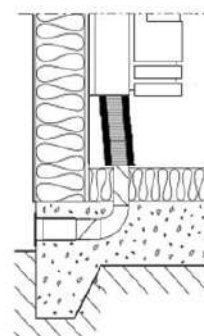
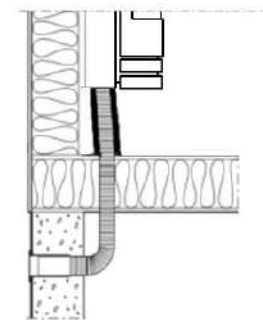
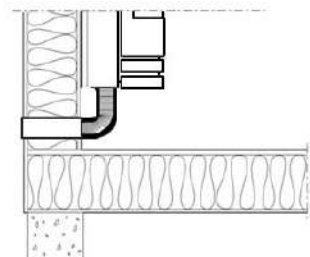
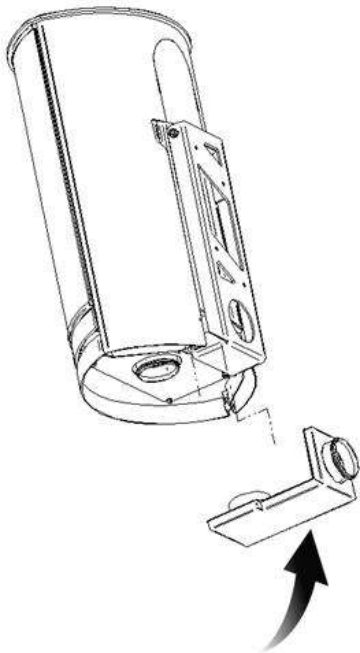


NB!

Frischlufstutzen durch die Rückwand muss separat gekauft werden.

Zufuhr der Verbrennungsluft UNTER dem Ofen

- Frischluftkasten muss abmontiert sein.



**Nicht enthalten

EN

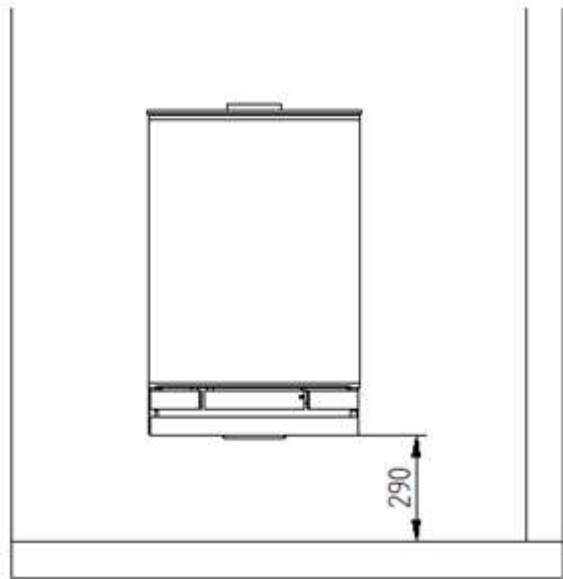
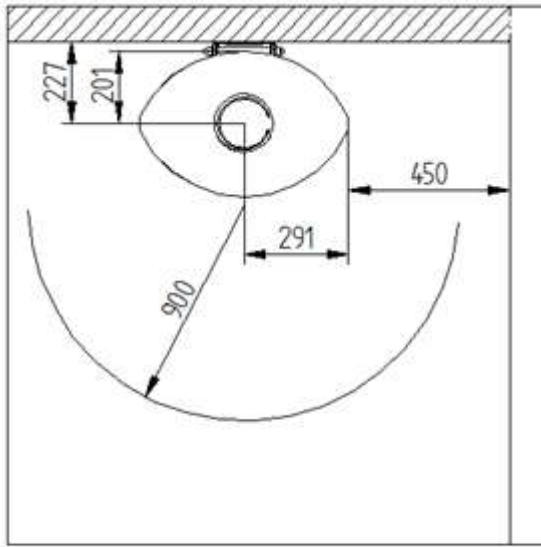
Assembly of Elegance Classic Wall




The stove is only suitable for mounting on fire-resistant walls without cracks.

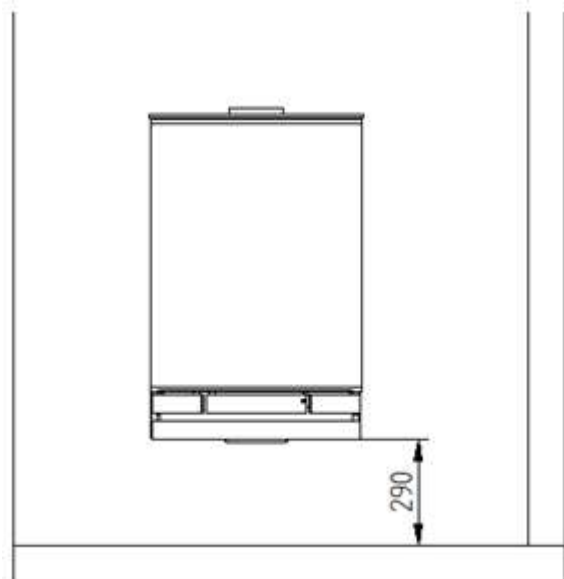
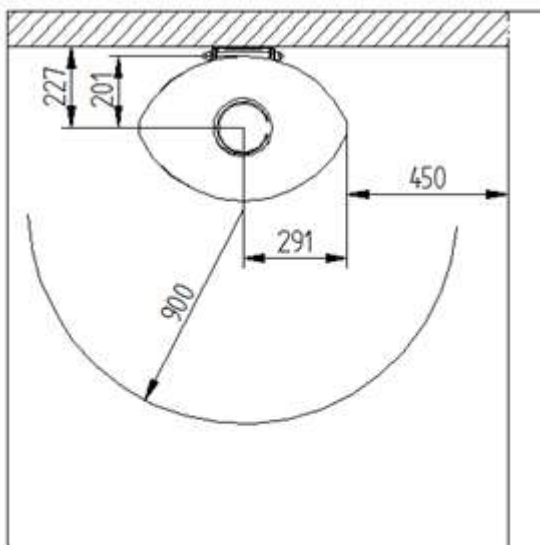
Please contact the chimney sweep or a construction expert to ensure suitability of the wall. Jydepejsen recommends mounting of Elegance Classic Wall by authorised retailers only.


Elegance Classic Wall - Distance to combustibles WITHOUT insulated smoke pipe:



 Fire-resistant wall

Elegance Classic Wall – Distance to combustibles WITH insulated smoke pipe:



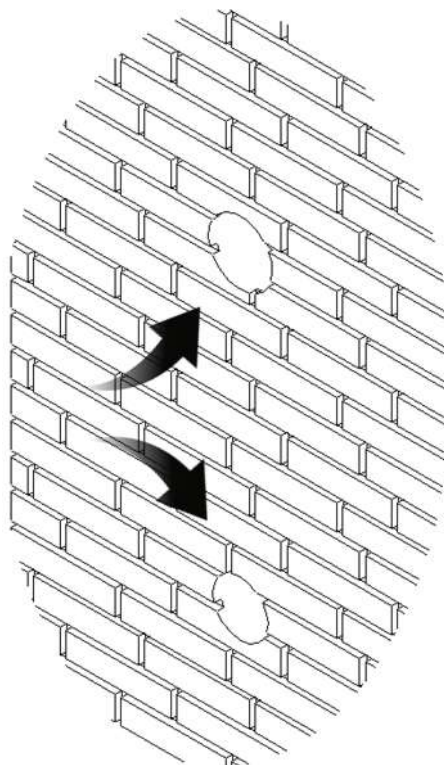
 Fire-resistant wall

1.

- Make a hole for the chimney.
- If the stove is to be assembled with a rear fresh air outlet, a hole must be made for it as well.

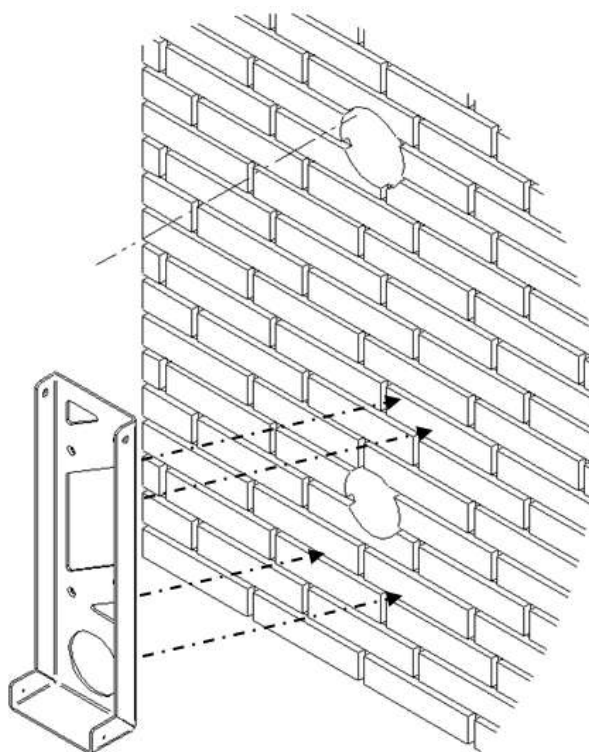
Hole for chimney

Hole for fresh air supply



2.

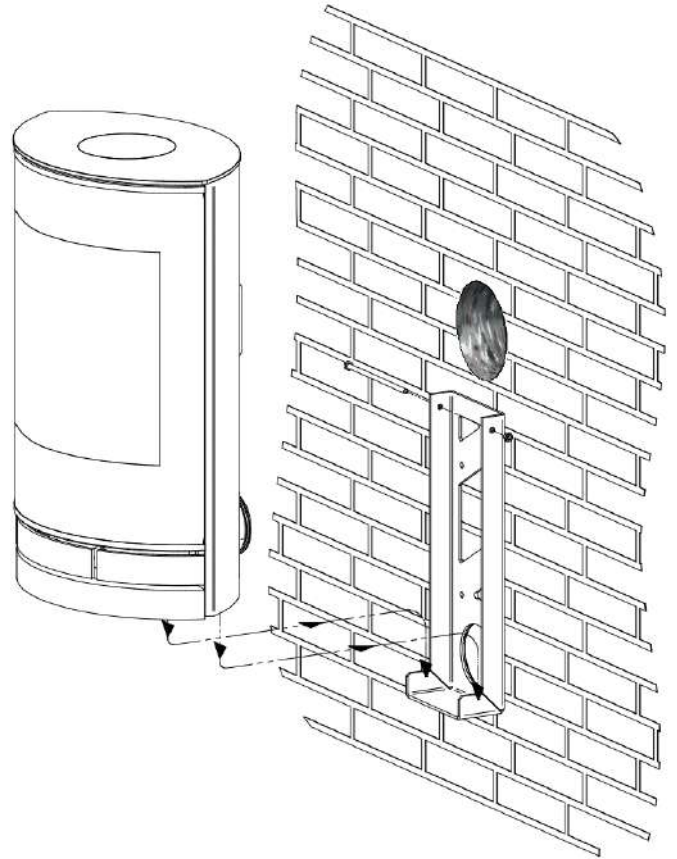
- Four screws* approved for the wall type in question and capable for the weight of the stove must be used.



*Not included

3.

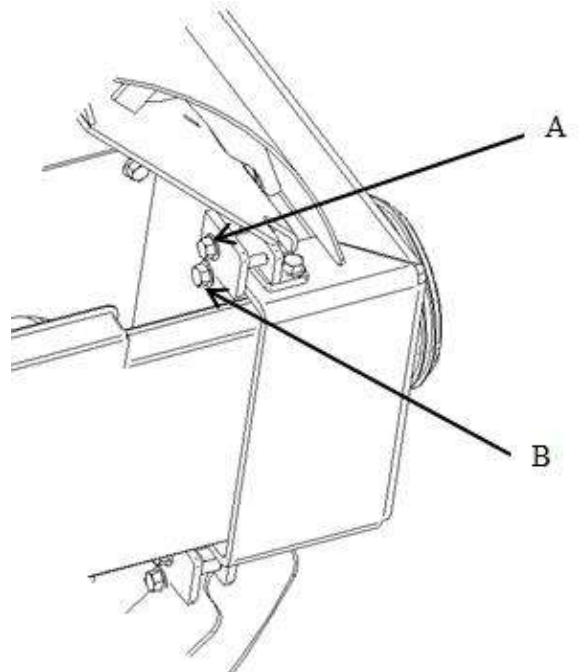
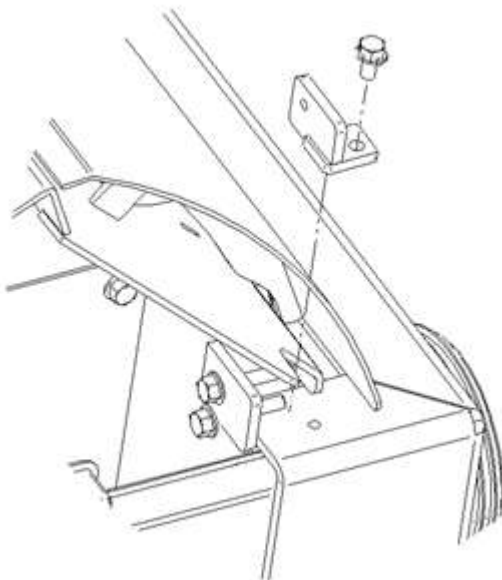
- Raise the stove onto the fixed fittings.
- Use the supplied bolt to attach the stove.



4.

Adjusting the stove when mounted on the wall

- The bracket is located on both sides of the wall bracket.

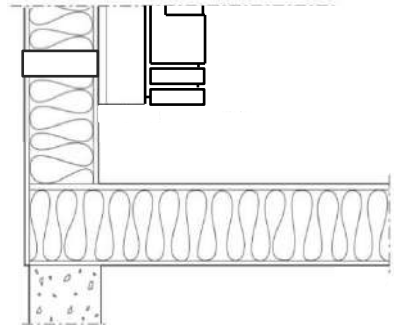
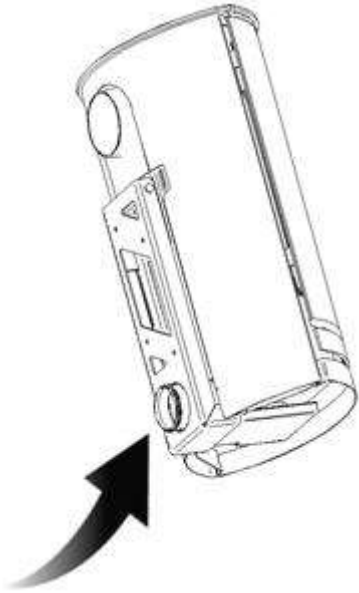


- A. This screw is screwed into the plate on the wall bracket.
Must be used to pull the stove towards the wall and keep the stove in a proper final position.
- B. This screw is used to push the oven away from the wall bracket

Supply of combustible Air

Supply of combustible air through a BACK wall

- Make a hole in the back wall.
- The fresh air pipe** goes into the hole and is connected to the fresh air connection piece.
- The stove is mounted on fittings

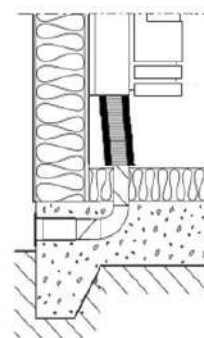
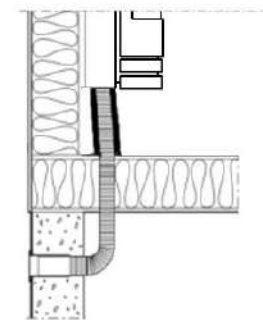
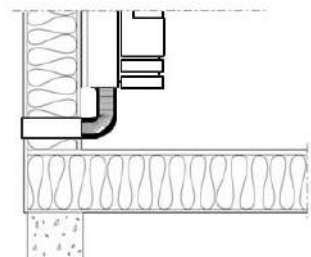
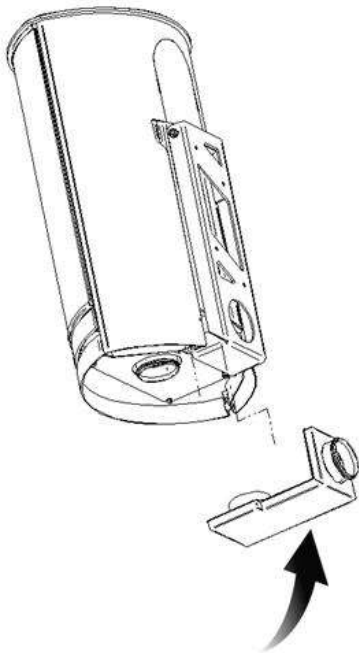


NB!

Fresh air nozzle through the rear wall must be purchased separately.

Supply of combustible air under the stove

- The fresh air box must be unmounted.



**not included

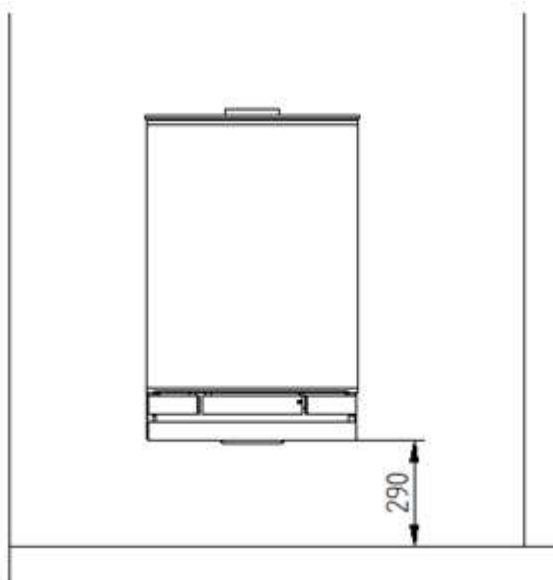
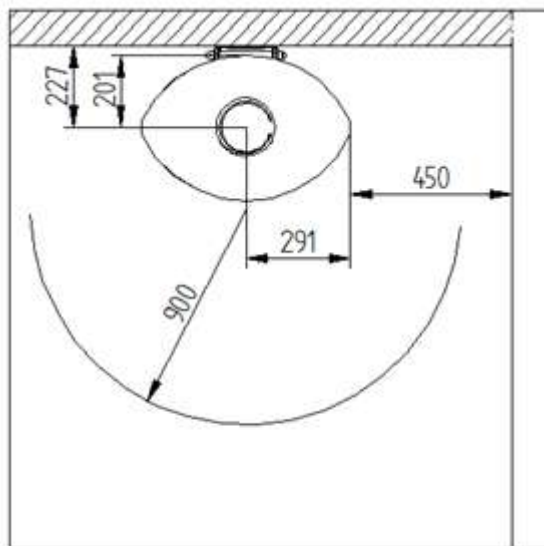
FR

Fixation au mur pour le modèle Elegance Classic Wall



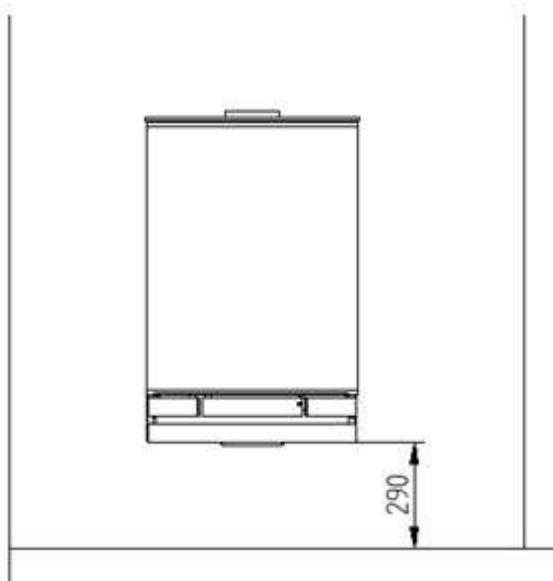
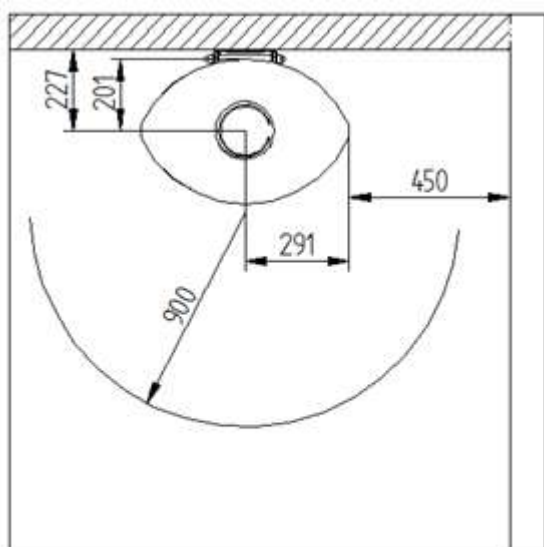
Le poêle à bois doit **uniquement être accroché aux murs non inflammables et sans des rayures**. Contactez le ramoneur ou un expert concernant l'aptitude du mur. Jydepejsen recommande que le poêle à bois Elegance Classic Wall doit être accroché et monté uniquement par des concessionnaires autorisés.

Elegance Classic Wall - Distance au matériau combustible SANS conduit de fumée isolé :



Mur non inflammable

Elegance Classic Wall - Distance au matériau combustible AVEC conduit de fumée isolé :



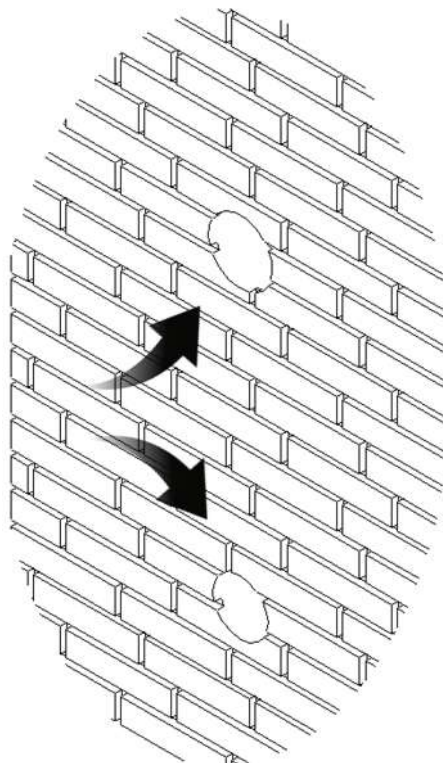
Mur non inflammable

1.

- Percer un trou pour le poêle.
- Si le poêle doit être monté de manière à ce que l'air frais sorte par l'arrière, on doit aussi percer un trou pour cela.

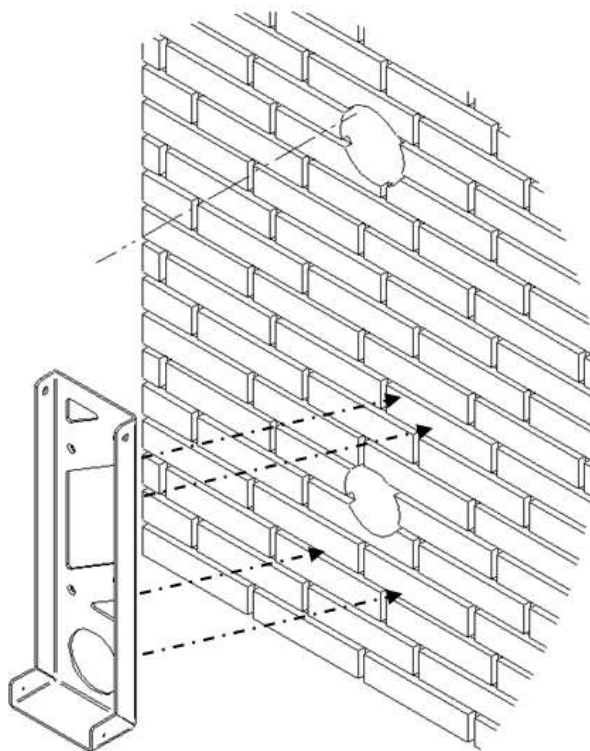
Trou pour la cheminée

Trou pour le raccordement à l'air frais



2.

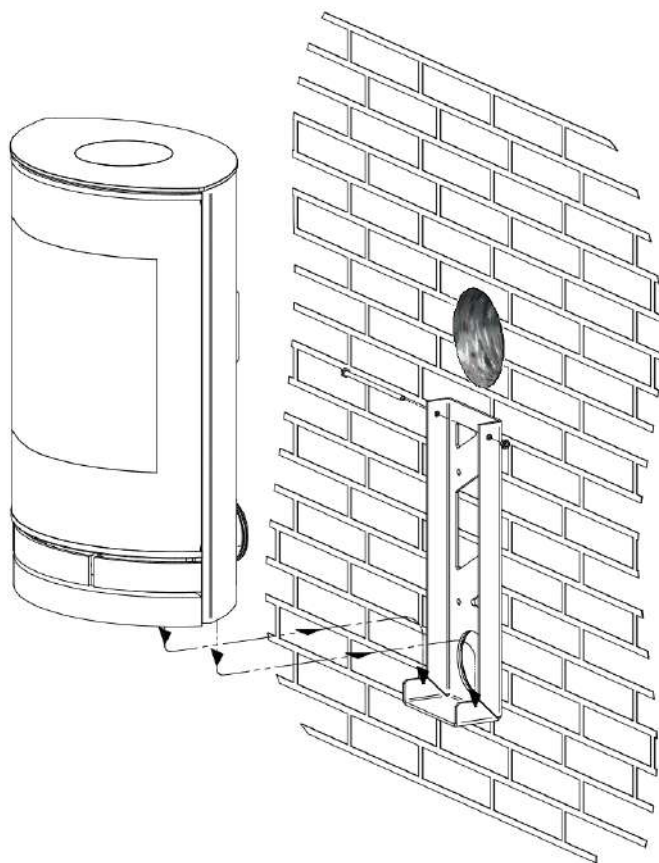
- On doit aussi utiliser 4 vis*, qui sont reconnues pour le mur en question et qui peuvent supporter le poids du poêle.



*Vis non incluses

3.

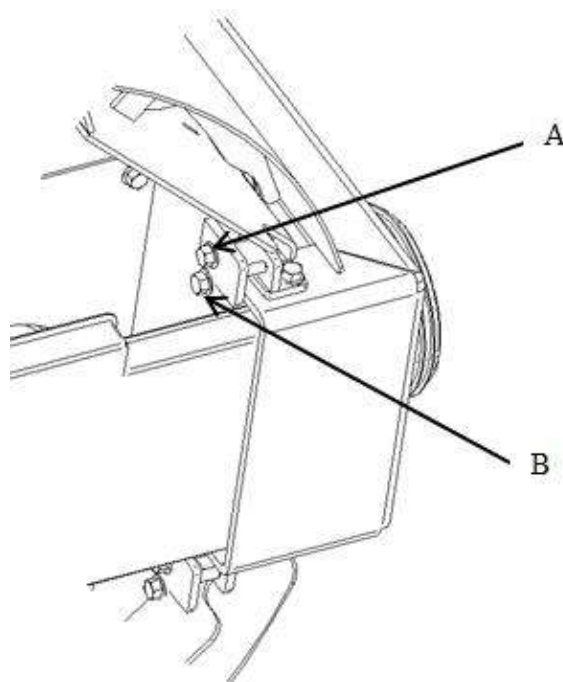
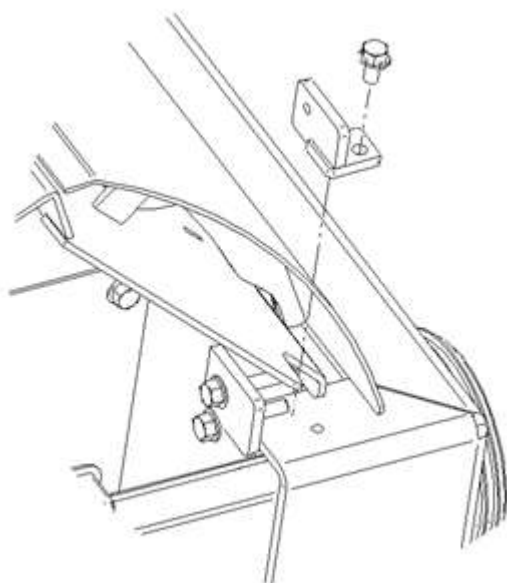
- Le poêle doit être posé et maintenu sur ce support.
- Le poêle doit être fixé à l'aide du boulon fourni.



4.

Réglage du four lorsqu'il est monté au mur

- Le support est situé des deux côtés du support mural.



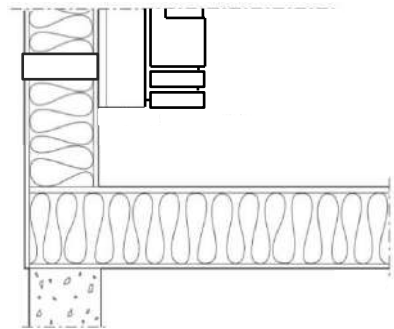
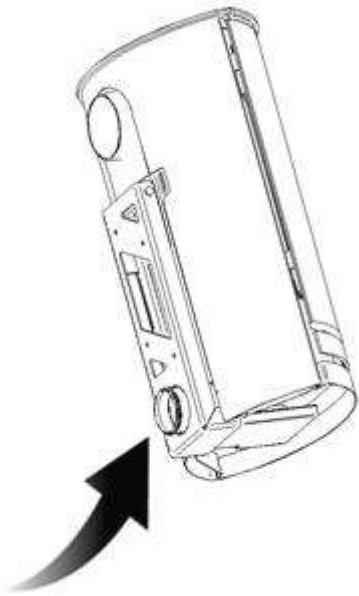
A. Cette vis est vissée dans la plaque du support mural.
Doit être utilisé pour tirer le poêle vers le mur et le maintenir dans une position finale appropriée.

B. Cette vis est utilisée pour éloigner le four du support mural

Alimentation en air de combustion

Alimentation en air de combustion à travers la paroi du fond.

- Percer un trou dans la paroi du fond.
- Le tube** pour l'air frais est inséré dans le trou et est relié au bec d'air frais.
- Montage du poêle sur le support

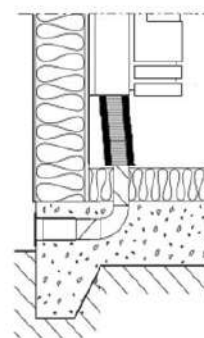
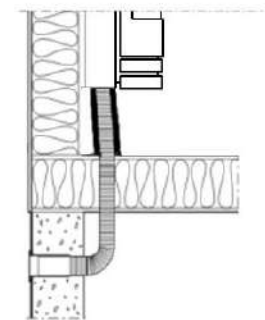
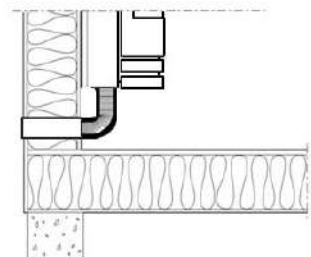
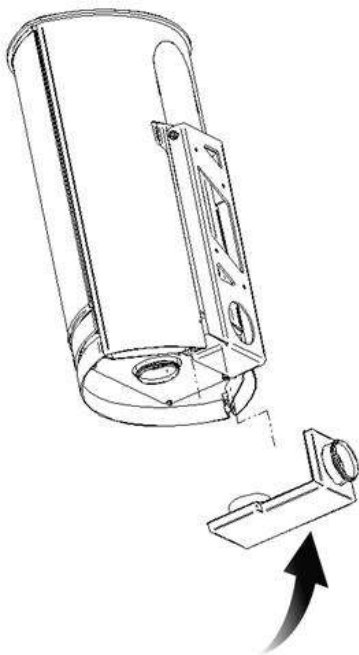


NB!

Un conduit d'air frais à travers la paroi arrière est acheté.

Alimentation en air de combustion dans le poêle.

- La boîte pour l'air frais doit être enlevée.



**Tube non inclus.

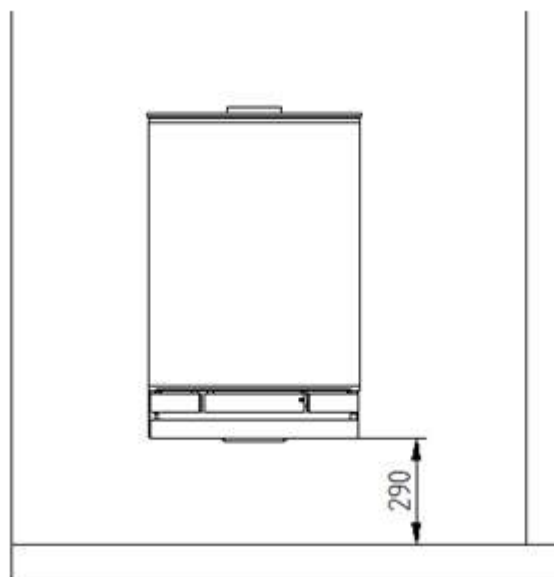
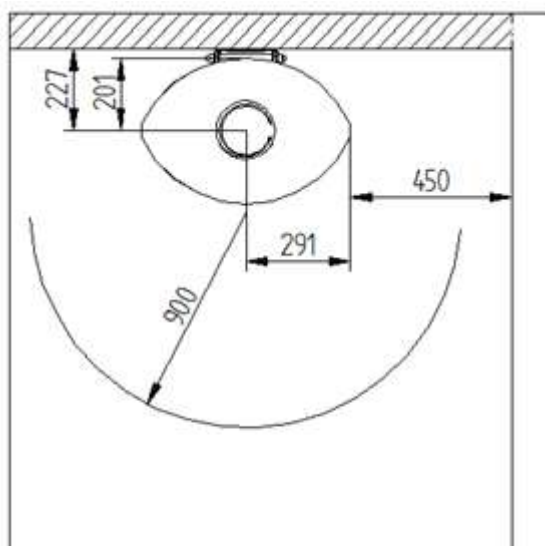
SE

Montering av Elegance Classic Wall



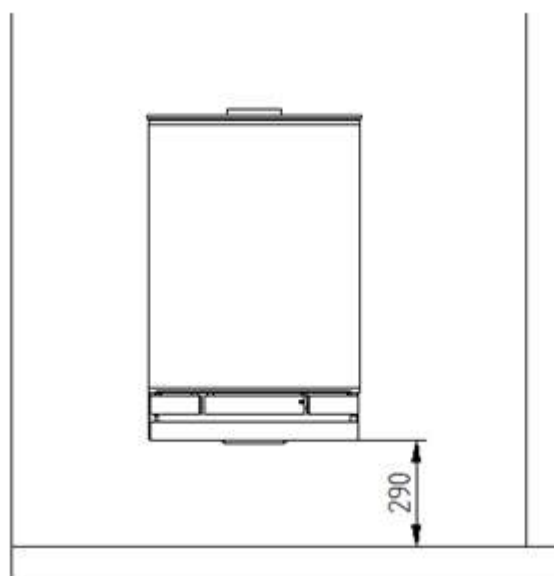
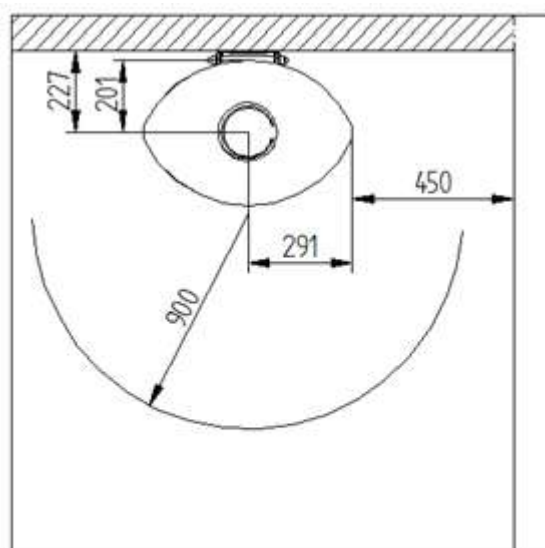
Kaminen får endast hängas på icke brännbara väggar utan sprickor. Kontakta sotare eller sakkunnig inom byggnation gällande väggens lämplighet. Jydepejsen rekommenderar att upphängning och installation av Elegance Classic Wall endast får utföras av auktoriserade återförsäljare.

Elegance Classic Wall - Avstånd till brännbart material **UTAN** isolerat rökrör:



Icke brännbar vägg

Elegance Classic Wall – Avstånd til brännbart material **MED** isolerat rökrör:



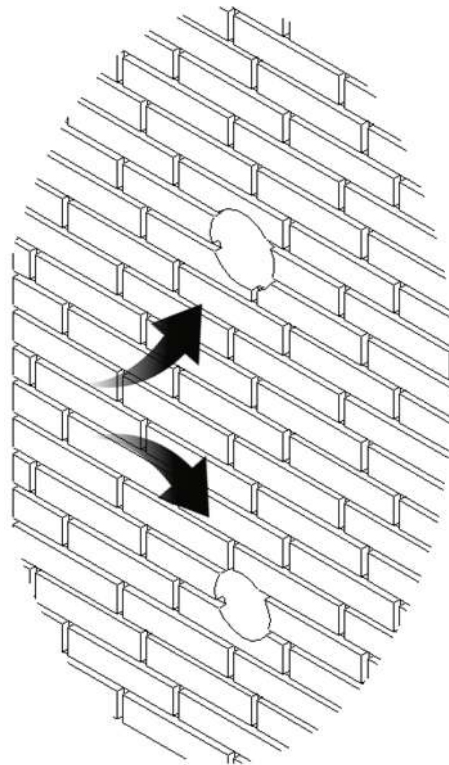
Icke brännbar vägg

1.

- Gör hål för skorsten.
- Om kaminen ska monteras med friskluftsintag på baksidan ska det göras ett hål även för detta.

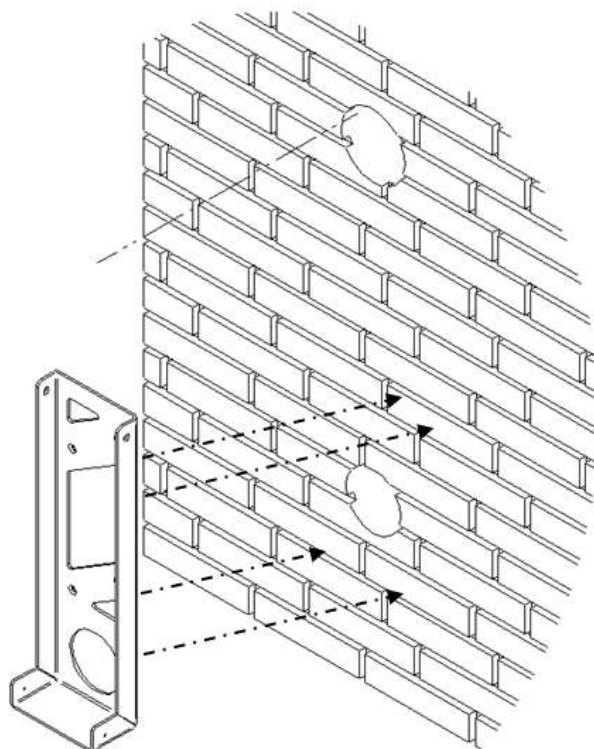
Hål för skorsten

Hål för anslutning av friskluft



2.

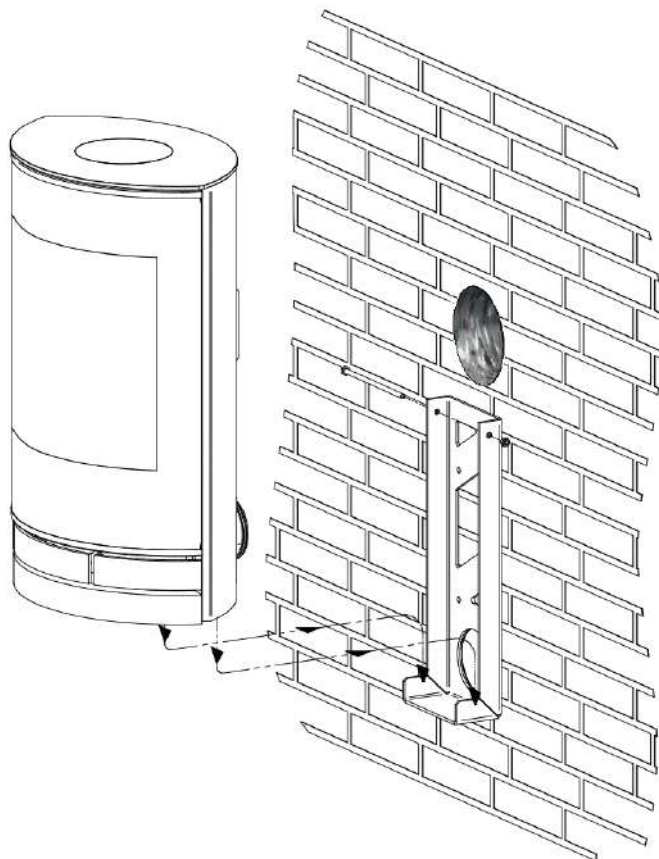
- Det ska användas 4 struvar* som är godkända för den typ av vägg som ska bära kaminens vikt.



*Ingår inte.

3.

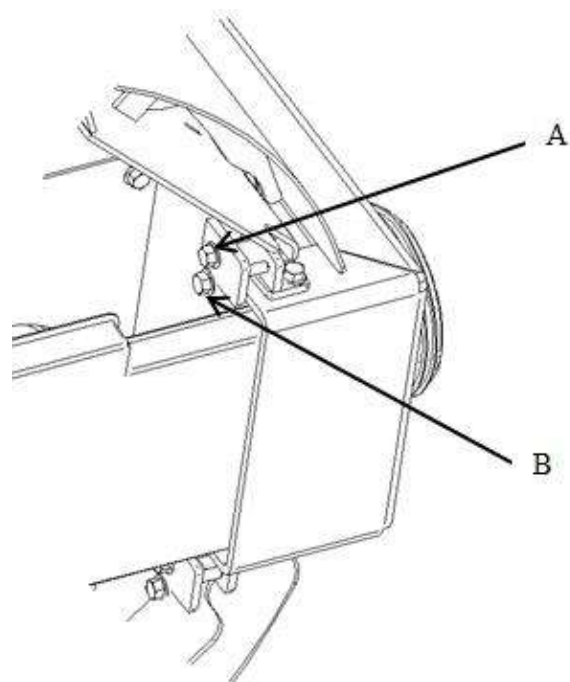
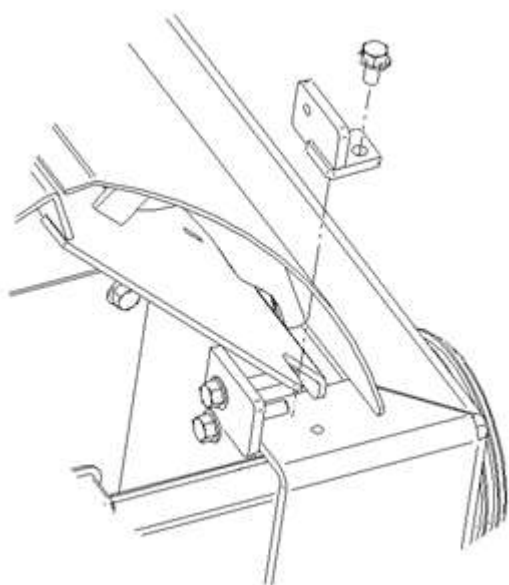
- Kaminen lyfts upp på det fastmonterade beslaget.
- Kaminen monteras fast med den bult som medföljer.



4.

Justera ugnen när den är monterad på väggen

- Fästet är placerat på båda sidor av väggfästet.

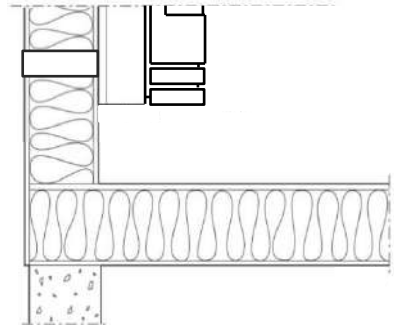
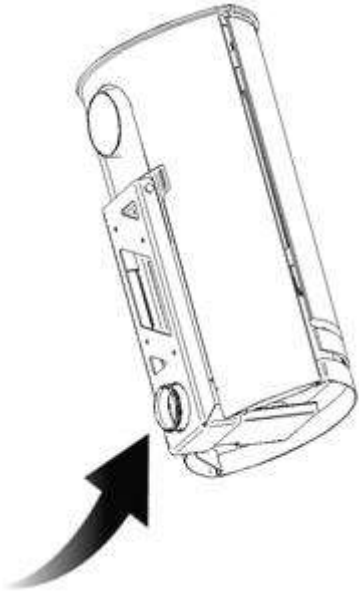


- A. Denna skruv är skruvad i plattan på väggfästet.
Används för att dra kaminen mot väggen och hålla kaminen i rätt slutlig position.
- B. Den här skruven används för att skjuta ugnen bort från väggfästet

Tillförsel af förbränningsluft

Tillförsel av förbränningsluft genom den BAKRE väggen

- Gör ett hål i den bakre väggen
- Röret** för friskluft förs igenom hålet och ansluts till friskluftsstosen.
- Kaminen monterar på beslaget.

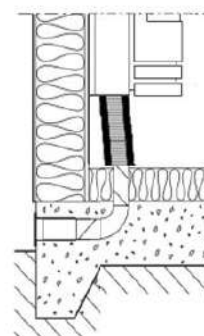
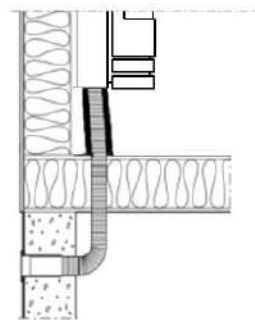
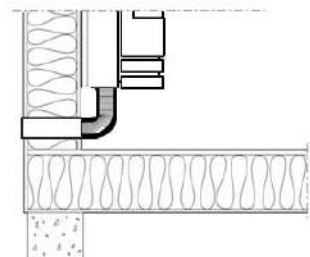
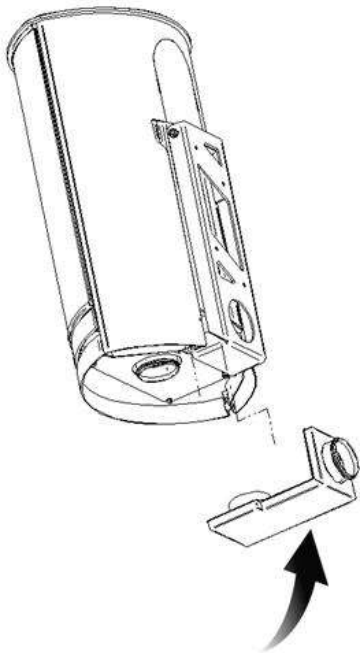


NB!

Friskluftssats för bakre vägg går att köpa till.

Tillförsel av förbränningsluft UNDER kaminen

- Friskluftsboxen ska monteras av.



**Ingår inte.

NO

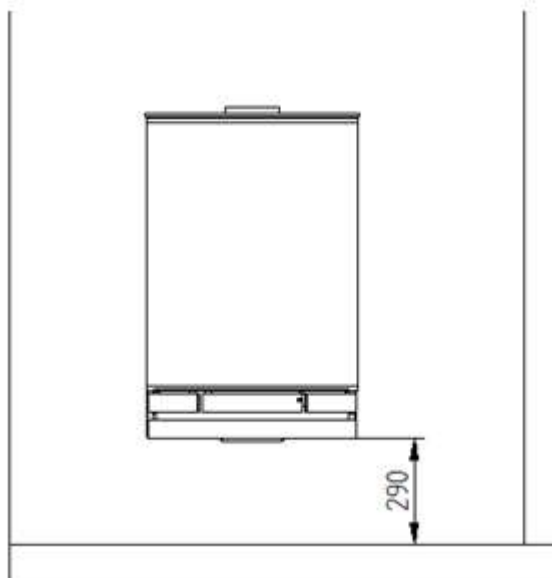
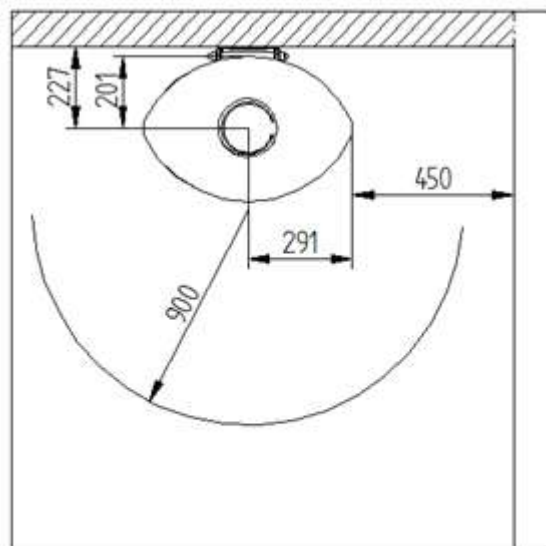
Montering av Elegance Classic Wall



Ovnen må kun henges opp på ikke-brennbare vegger uten revner.

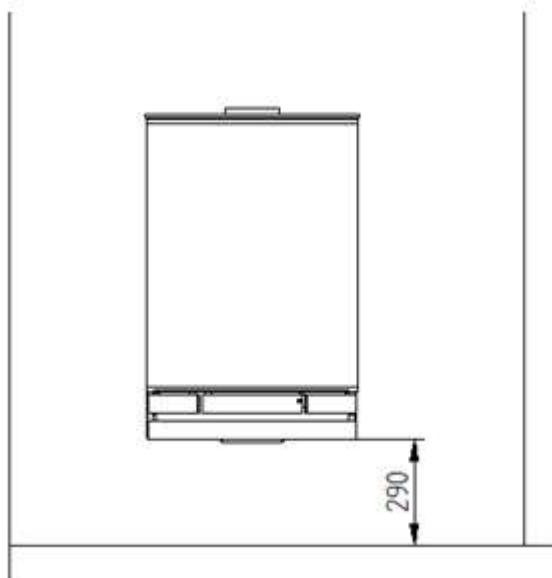
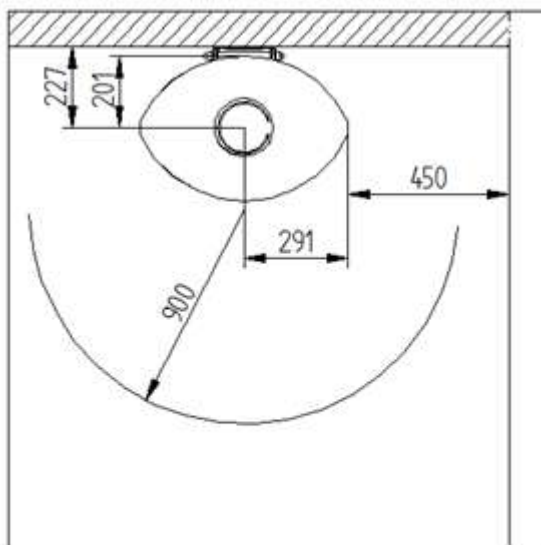
Kontakt feieren eller byggsakkyndig vedrørende veggens egnethet. Jydepejsen anbefaler at opphenging og montering av Elegance Classic Wall kun utføres av autoriserte forhandlere.

Elegance Classic Wall - Avstand til brennbart materiale UTEN isolert røykrør:



Ikke-brennbar vegg

Elegance Classic Wall – Avstand til brennbart materiale MED isolert røykrør:



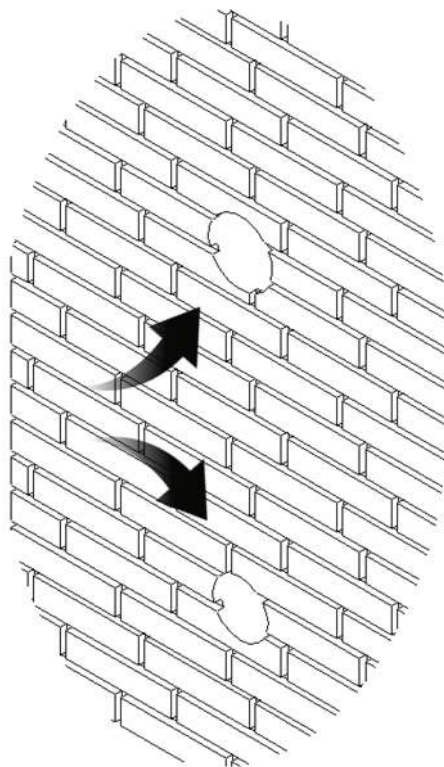
Ikke-brennbar vegg

1.

- Lag hull for pipe.
- Skal ovnen monteres med friskluft bak, må det også lages hull til dette.

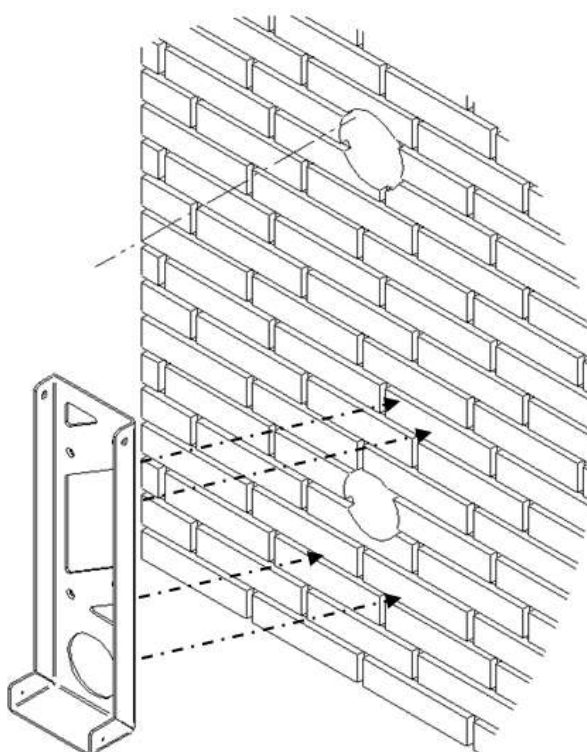
Hull for pipe

Hull for frisklufttilkobling



2.

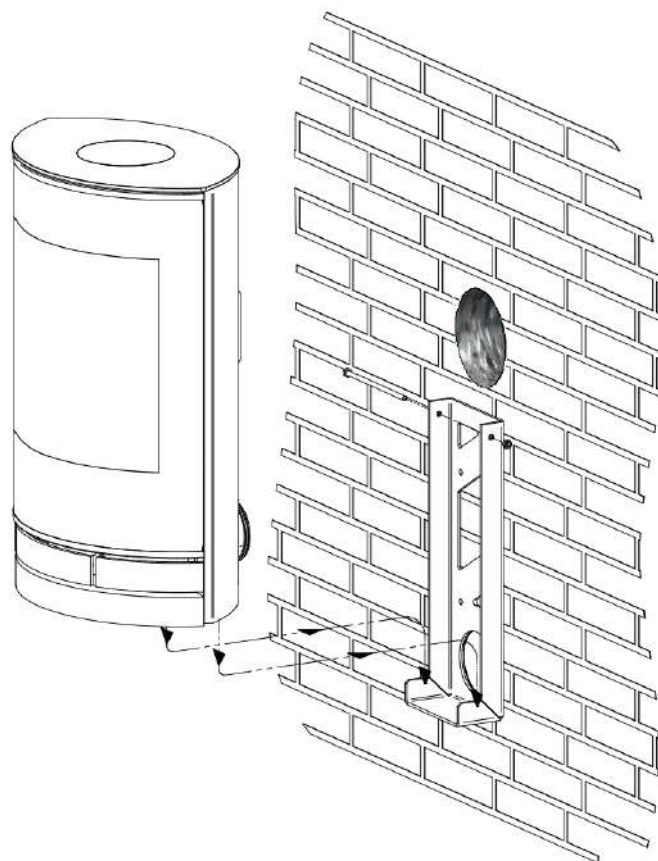
- Det må benyttes 4 skruer* som er godkjendt for den aktuelle typen vegg og som kan være vekten av en ovn.



*Ikke inkludert.

3.

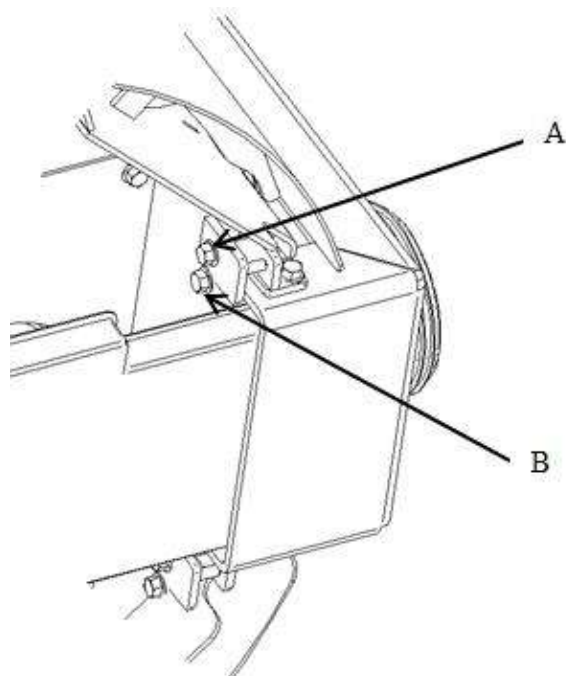
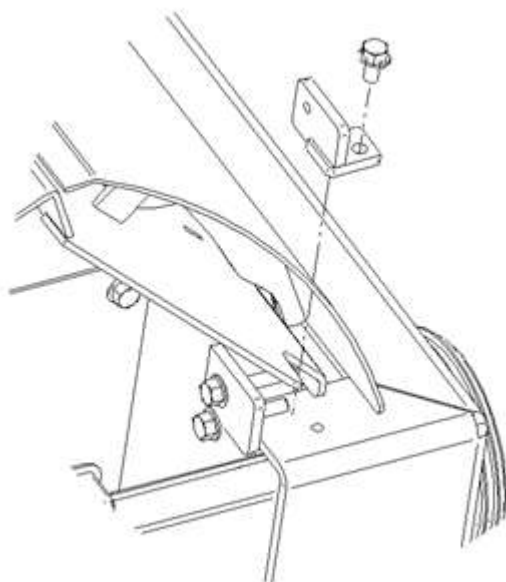
- Ovnens løftes opp på det monterte beslaget.
- Ovnens festes med medfølgende bolt.



4.

Juster ovnen når den er montert på veggen

- Konsollet er plassert på begge sider av veggbraketten.



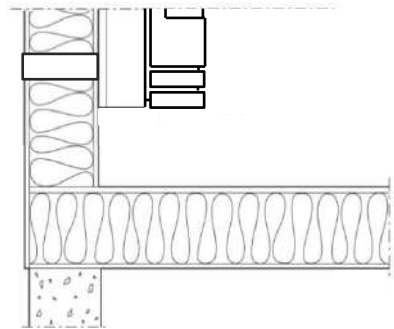
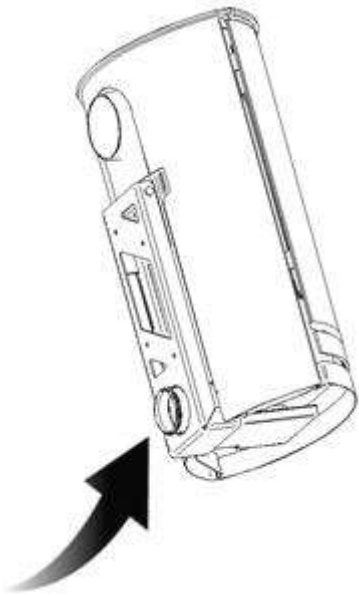
A. Denne skruen er skrudd inn i platen på veggbraketten.
Må brukes til å trekke komfyren mot veggen og holde ovnen i en riktig sluttposisjon.

B. Denne skruen brukes til å skyve ovnen vekk fra veggbraketten

Tilførsel av forbrenningsluft

Tilførsel av forbrenningsluft gjennom bakvegg

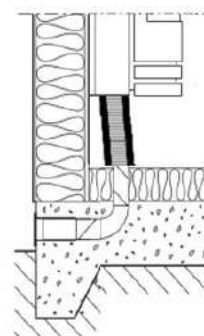
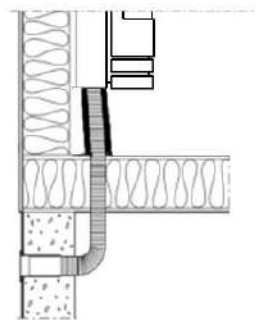
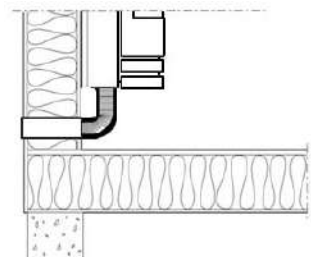
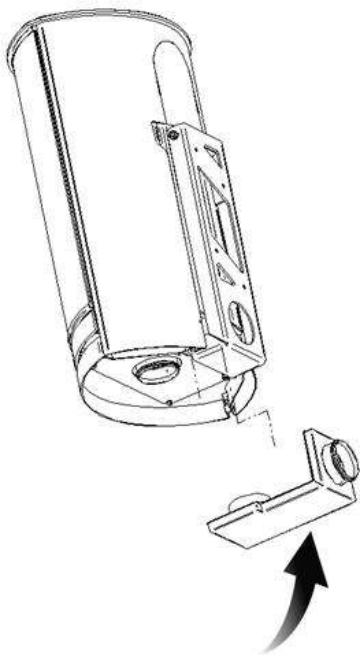
- Lag hul i bakveggen
- Røret** for friskluft føres gjennom hullet og kobles på friskluftstussen.
- Ovnens monteres på beslag.



NB!
Friskluftstuss gjennom bakvegg er ekstrautstyr.

Tilførsel av forbrenningsluft UNDER ovnen

- Friskluftboksen må være demontert.



**Ikke inkludert.

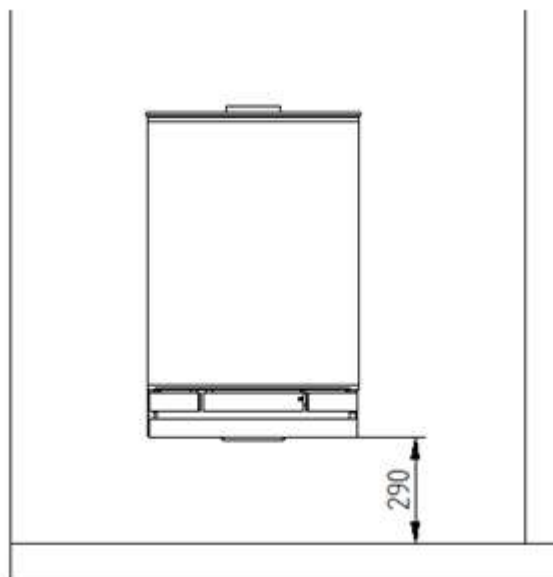
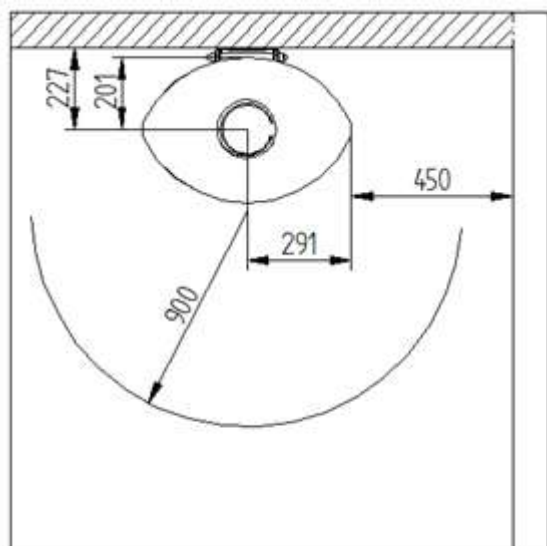
NL

Montage van Elegance Classic Wall



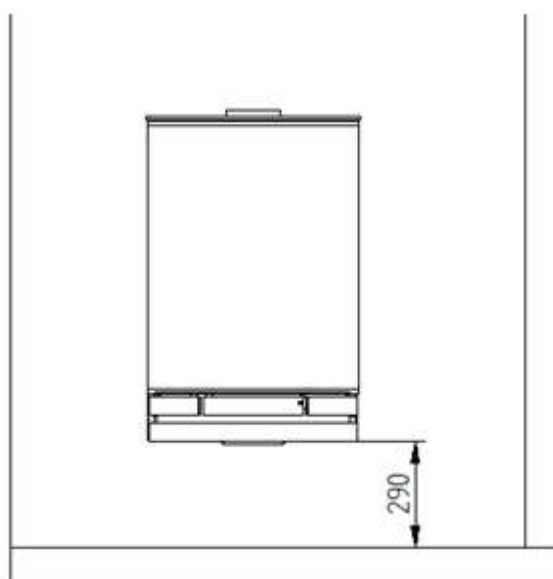
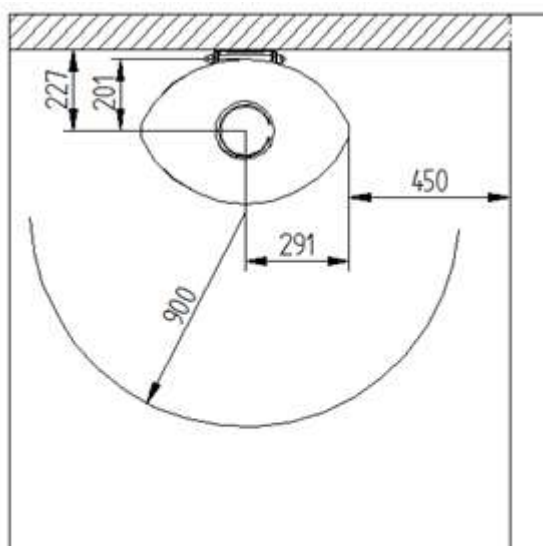
De haard mag alleen opgehangen worden aan niet-brandbare muren zonder scheuren. Neem contact op met de schoorsteenveger of een bouwkundige omtrent de geschiktheid van de muur. Jydepejsen raadt aan om het ophangen en bevestigen van de Elegance Classic Wall alleen door geautoriseerde verkopers te laten uitvoeren.

Elegance Classic Wall - Afstand tot brandbaar materiaal ZONDER geïsoleerde kachelpijp:



Niet-brandbare muur

Elegance Classic Wall – Afstand tot brandbaar materiaal MET geïsoleerde kachelpijp:



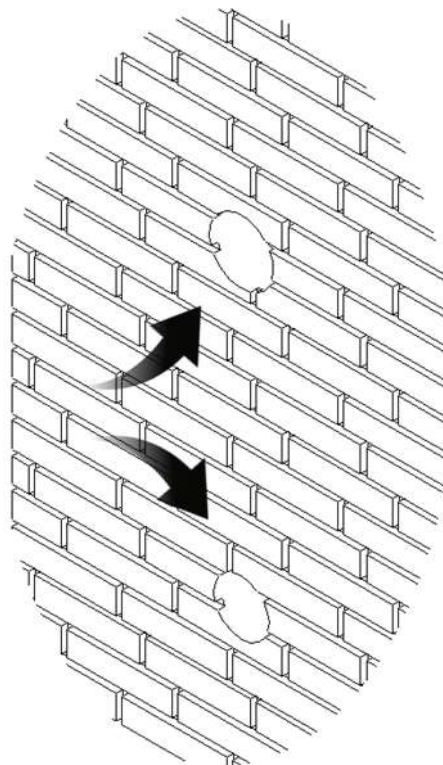
Niet-brandbare muur

1.

- Maak gat voor schoorsteen.
- Wordt er én haard geplaatst met verseluchtaansluiting aan de achterkant, moet daar ook én gat voor worden gemaakt.

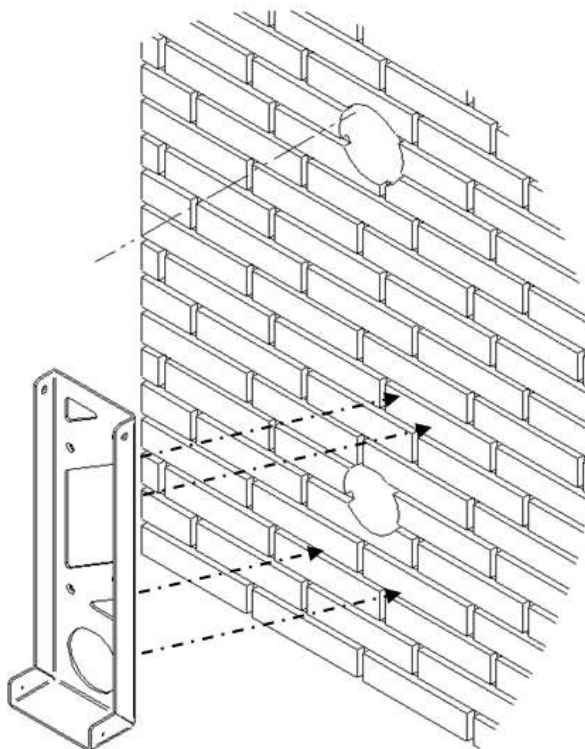
Opening voor schoorsteen

Opening voor verseluchtaansluiting



2.

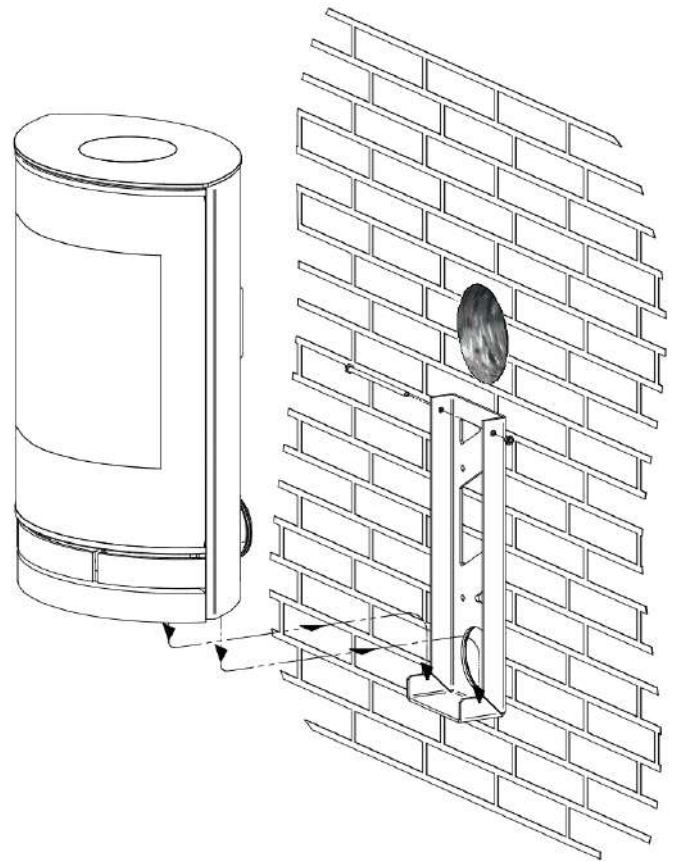
- Gebruik 4 schroeven* die zijn goedgekeurd voor het betreffende type wand en die het gewicht van de haard kunnen dragen.



*Niet inbegrepen.

3.

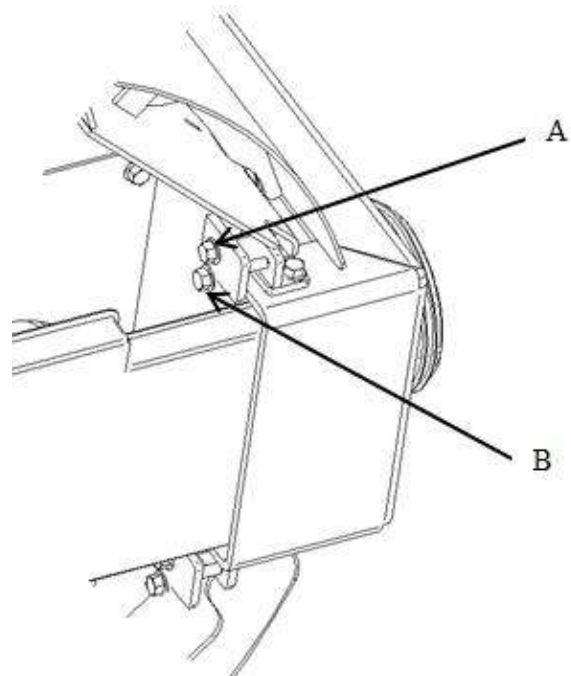
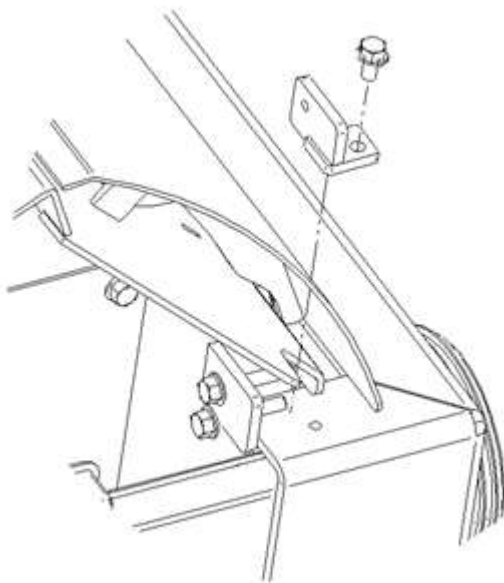
- Til de haard op het vastgezette beslag.
- Zet de haard vast met de bijgeleverde bout.



4.

De oven afstellen wanneer deze op de muur is gemonteerd

- De beugel bevindt zich aan beide zijden van de muurbeugel.

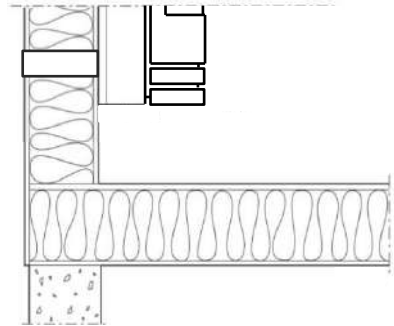
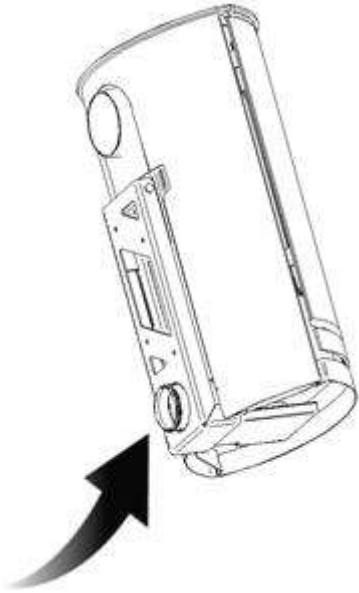


- A. Deze schroef is in de plaat op de muurbeugel geschroefd.
Moet worden gebruikt om de kachel naar de muur te trekken en de kachel in een goede eindpositie te houden.
- B. Deze schroef wordt gebruikt om de oven weg te duwen van de muurbeugel

Toevoer van verbrandingslucht

Toevoer van verbrandingslucht via ACHTERWAND

- Maak gat in achterwand.
- Leid de buis** voor verse lucht door het gat en sluit die aan op de verseluchttap.
- Monteer de haard op het beslag.

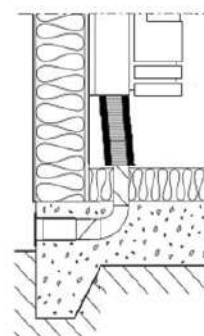
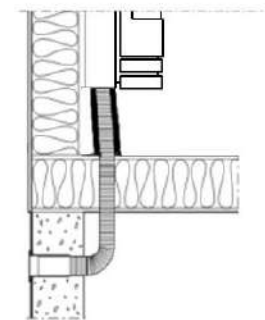
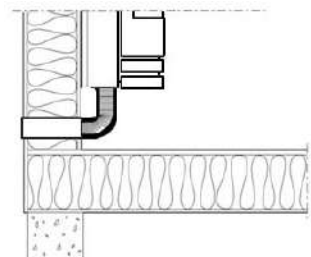
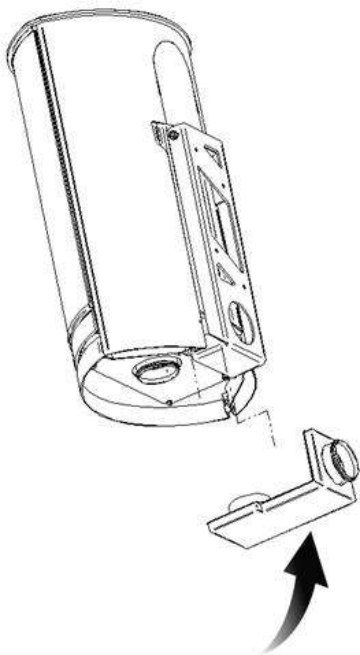


NB!

Luchtbuis door achterwand apart aan te schaffen.

Toevoer van verbrandingslucht onder de haard

- De verseluchtboz dient te worden gedemonteerd.



**Niet inbegrepen.

IT

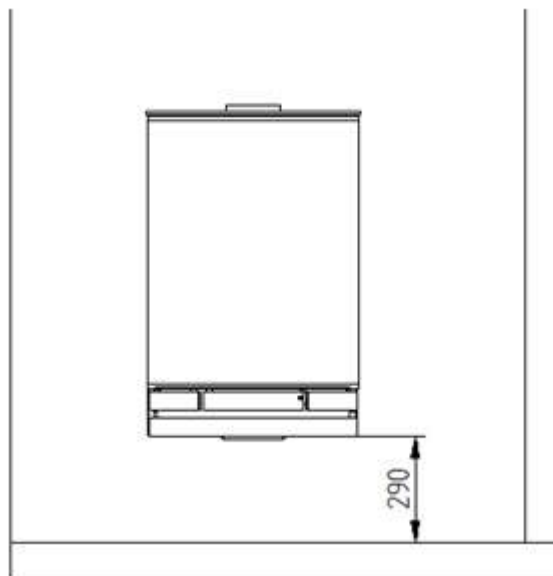
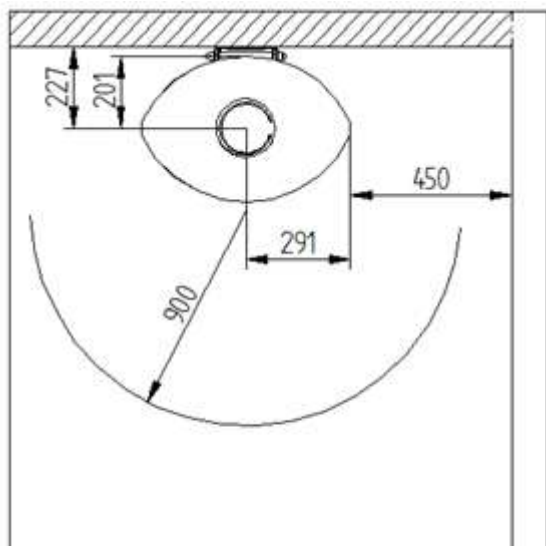
Montaggio de Elegance Classic Wall



Appendere la stufa esclusivamente su una parete non infiammabile priva di crepe.

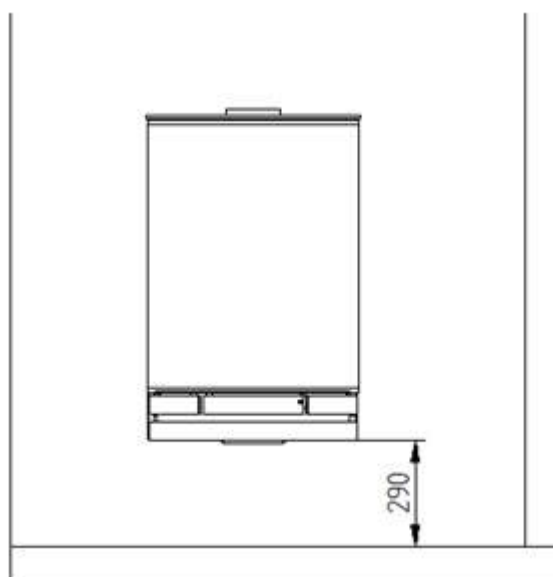
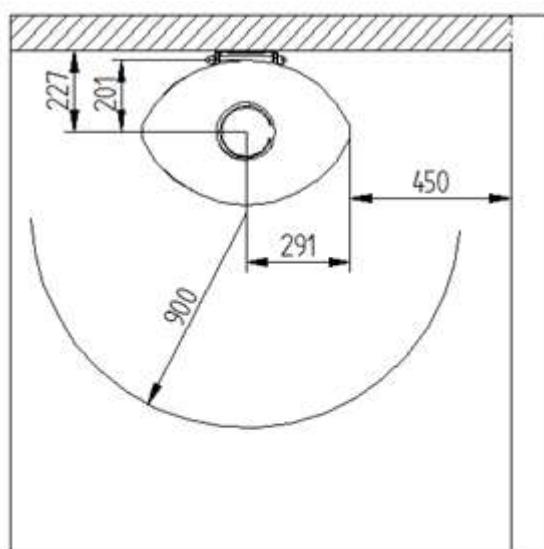
Contattare lo spazzacamino o il perito edile per avere conferma dell'idoneità della parete. Jydepejsen si raccomanda che fissazione a muro e montaggio di Elegance Classic Wall siano eseguiti da un rivenditore autorizzato.

Elegance Classic Wall - Distanza di materiali infiammabili **SENZA** condotto isolato:



Parete non infiammabile

Elegance Classic Wall - Distanza di materiali infiammabili **CON** condotto isolato:



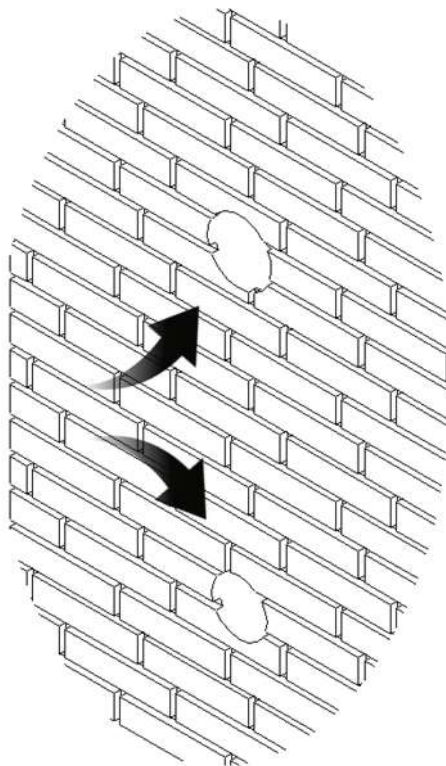
Parete non infiammabile

1.

- Praticare un fore per la canna fumaria.
- Se la stufa deve avere una presa per l'aria posteriore è necessario predisporre un fore nella parete.

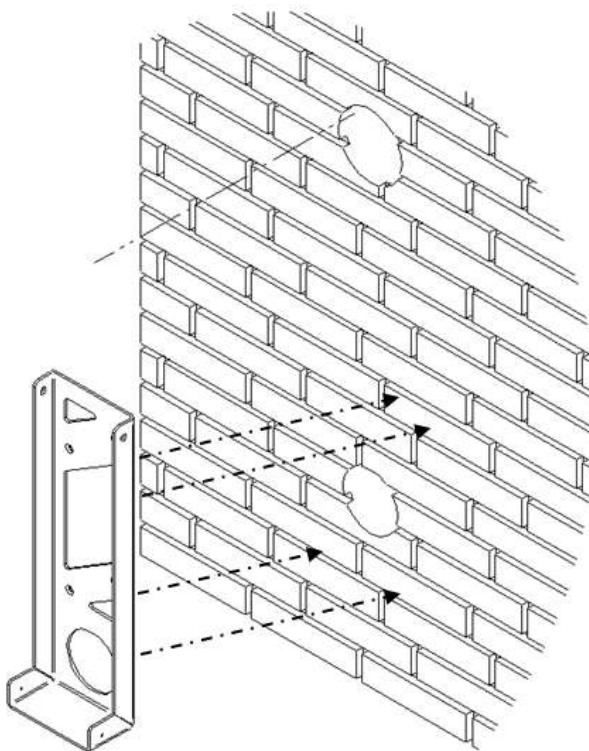
Foro per la canna fumaria

Foro per l'elemento di connessione
per la ventilazione



2.

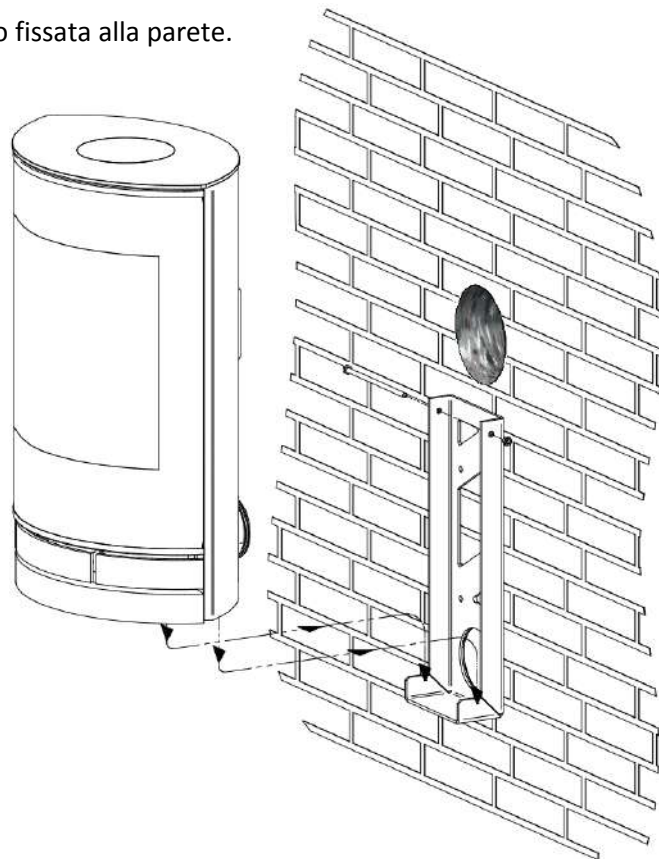
- Devono essere usate 4 viti*; queste devono essere approvate per il tipo de parete ed essere in grado di sostenere il peso della stufa.



*Non incluse.

3.

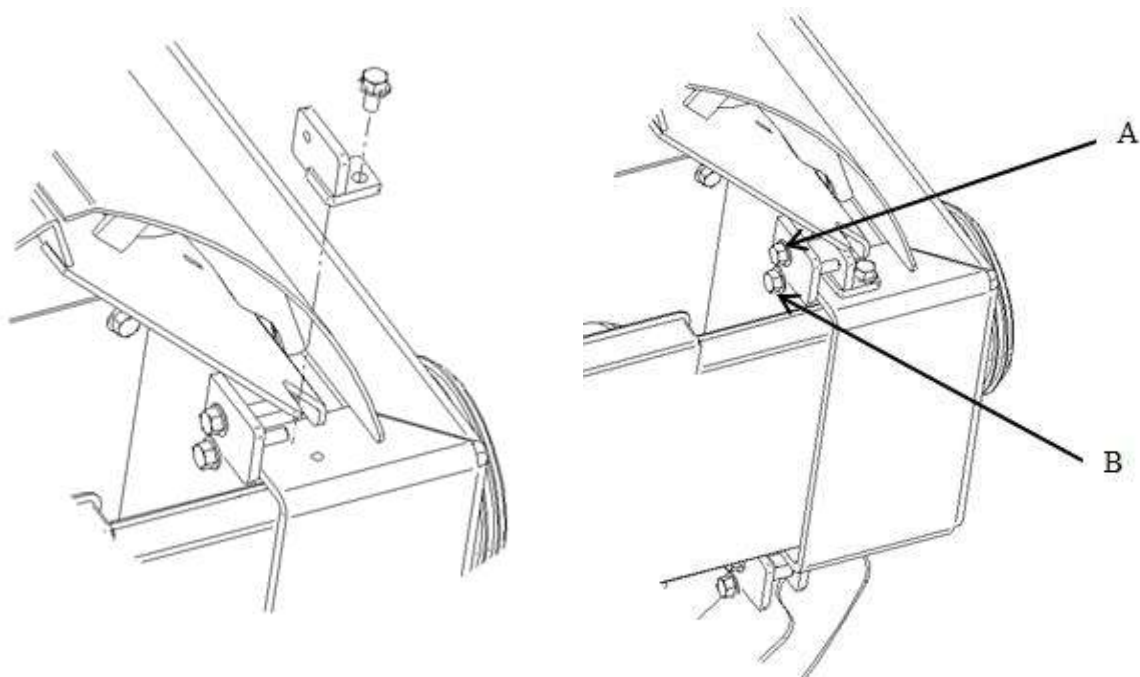
- Sollevare la stufa utilizzando la staffa de montaggio fissata alla parete.
- La stufa è fissata con le viti in dotazione.



4.

Regolazione del forno quando montato a parete

- La staffa si trova su entrambi i lati della staffa a parete.

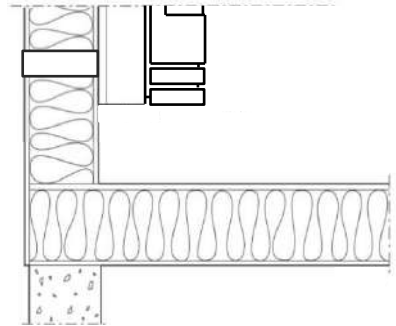
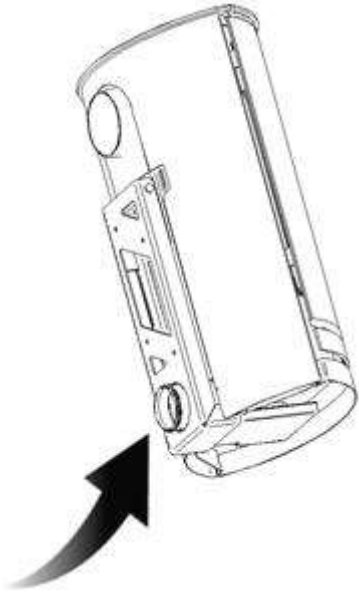


- A. Questa vite è avvitata nella piastra sulla staffa a parete.
Deve essere usato per tirare la stufa verso il muro e mantenere la stufa in una posizione finale corretta.
- B. Questa vite viene utilizzata per spingere il forno lontano dalla staffa a parete

Alimentazione dell'aria di combustione

L'alimentazione dell'aria di combustione avviene attraverso la parete posteriore

- Praticare un foro nella parete posteriore.
- Il tubo** per l'aria fresca viene introdotto nel foro e collegato al raccordo dell'aria.
- La stufa viene montata sulla staffa.

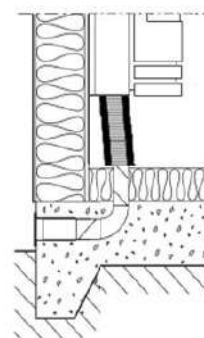
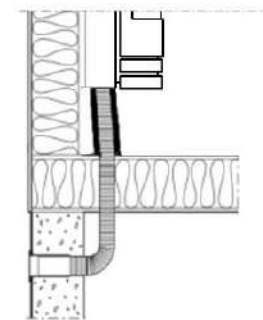
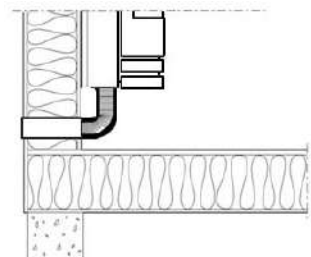
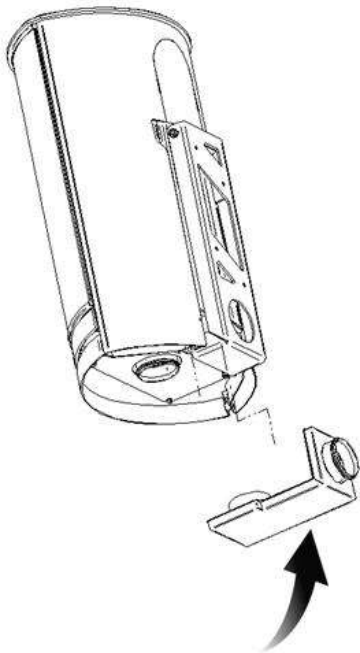


NB!

Le prese d'aria per la parete posteriore sono opzionali.

Alimentazione dell'aria di combustione sotto la stufa

- La scatola del filtro deve essere rimossa.



**Non incluso.

