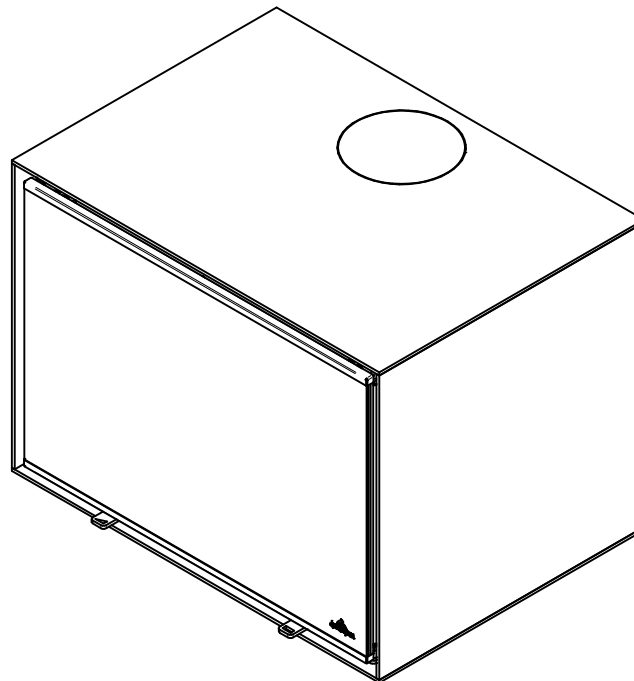


Model:

Zeta wall

Sheet/Sheets: 1 of 8

Date: 20/06-2019

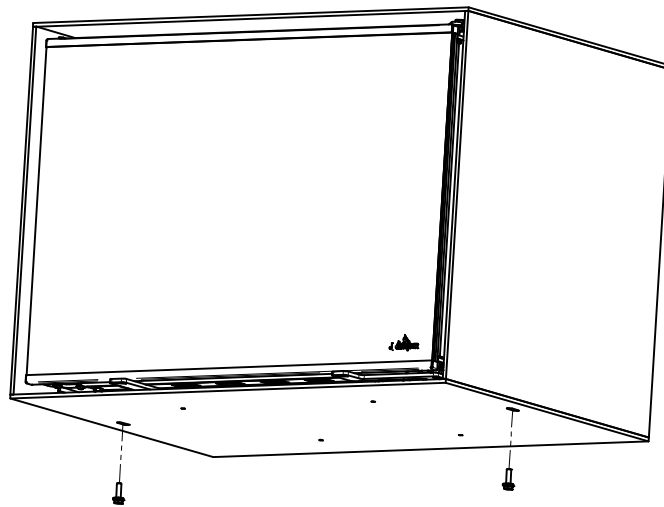


Model:

Zeta wall

Sheet/Sheets: 2 of 8

Date: 20/06-2019



DK
Fjerne de 2 skruer under ovnen.

EN
Remove the 2 screws under the stove.

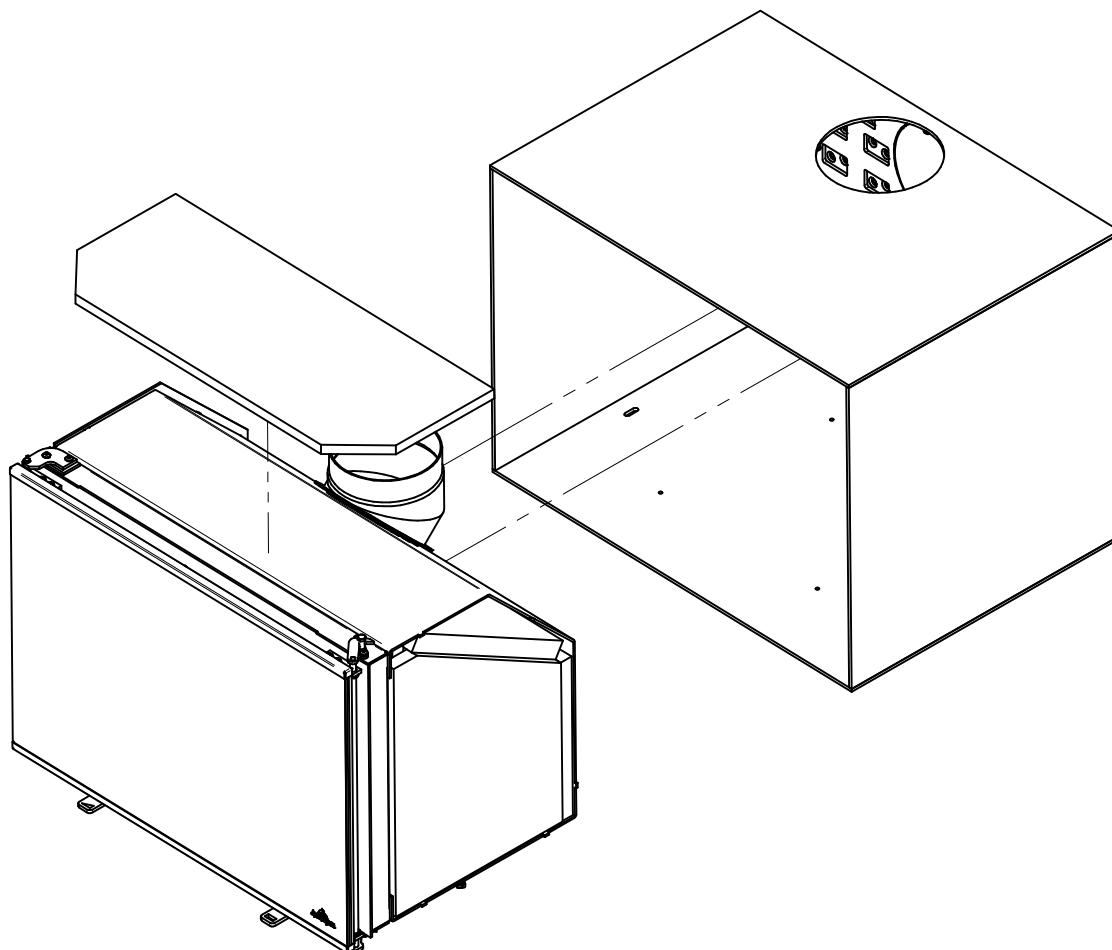
DE
Entfernen Sie die 2 Schrauben unter dem Ofen.

Model:

Zeta wall

Sheet/Sheets: 3 of 8

Date: 20/06-2019



DK

Løft ovnen ud af kassen. Pas på den løse vermiculite-plade, der ligger over ovnen.

EN

Lift the stove out of the box. Beware of the loose vermiculite plate overlying the stove.

DE

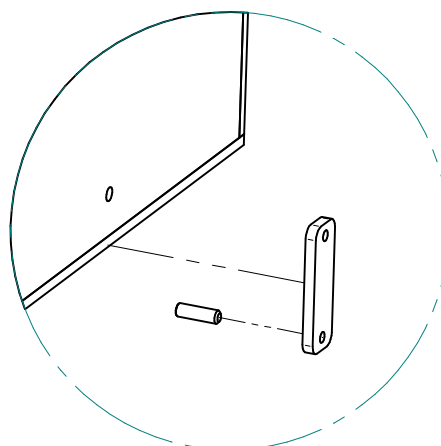
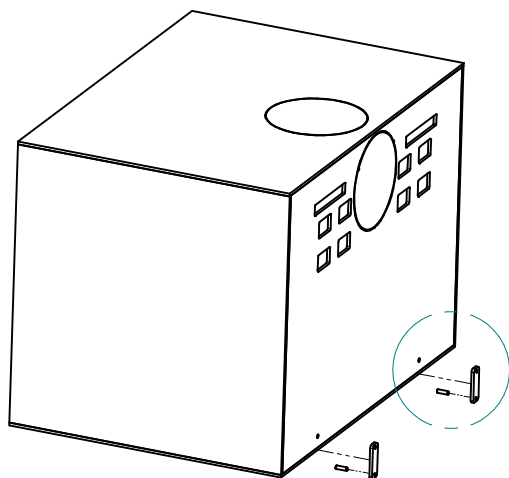
Heben Sie den Ofen aus dem Karton. Achten Sie auf die lose Vermiculitplatte, die über den Ofen liegt.

Model:

Zeta wall

Sheet/Sheets: 4 of 8

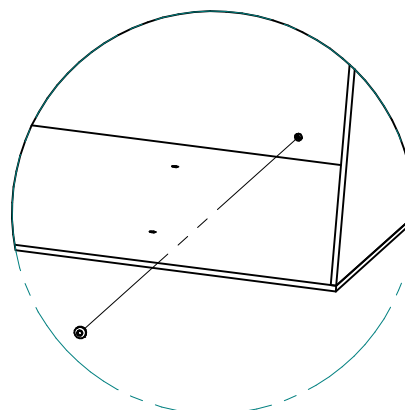
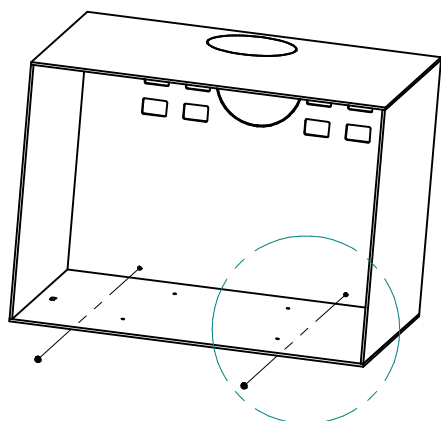
Date: 20/06-2019



DK
Find de 2 løse beslag frem og monter skruer (M6 x 20 DIN 913) i de nederste huller. Placer beslaget bag på ovnen og fastgør dem indefra kassen med skruer (M6 x 8 Iso 7380).
Vent med at stramme skruerne helt fast, indtil kassen hænger på væggen. Dette beslag bruges til at få kassen i vatter på væggen.

EN
Locate the 2 loose fittings and install screws (M6 x 20 DIN 913) in the lower holes. Place the bracket on the back of the stove and secure them from inside the box with screws (M6 x 8 ISO 7380).
Wait to tighten the screws firmly until the box hangs on the wall.
This bracket is used to get the box in leveled on the wall.

DE
Suchen Sie die 2 losen Verschraubungen und bringen Sie die Schrauben (M6 x 20 DIN 913) in den unteren Löchern an.
Setzen Sie die Halterung auf die Rückseite des Ofens und befestigen Sie sie von innen mit Schrauben (M6 x 8 ISO 7380).
Warten Sie, bis die Schrauben fest angezogen sind, bis die Dose an der Wand hängt.
Diese Halterung dient dazu, die Box in die Wand gerade zu bekommen.

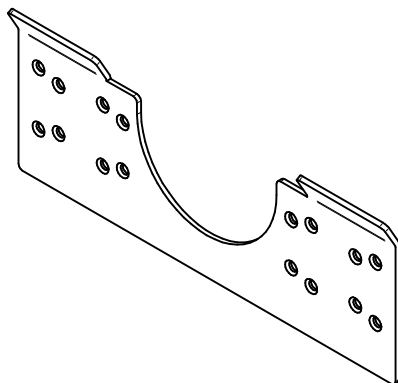


Model:

Zeta wall

Sheet/Sheets: 5 of 8

Date: 20/06-2019



DK

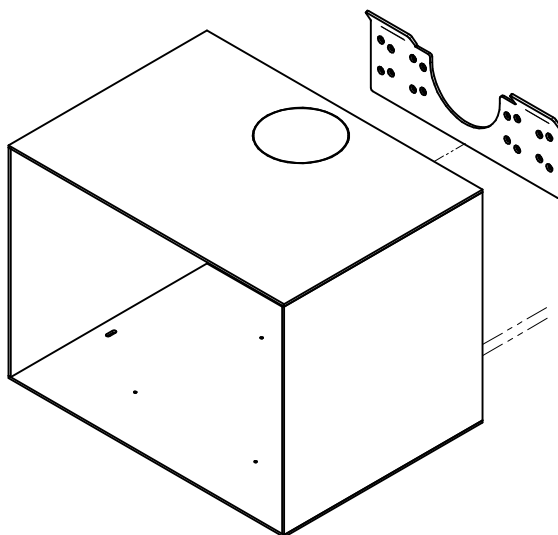
Monter vægbeslaget på væggen, hvor brændeovnen skal hænge.
(Monteringbolte medfølger IKKE).

EN

Mount the wall bracket on the wall where the stove will hang. (Mounting bolts are NOT included).

DE

Befestigen Sie die Wandhalterung an der Wand, an der Ofen hängen muss.
(Befestigungsschrauben NICHT enthalten).



DK

Hæng kassen op på vægbeslaget.

EN

Hang the box on the wall bracket.

DE

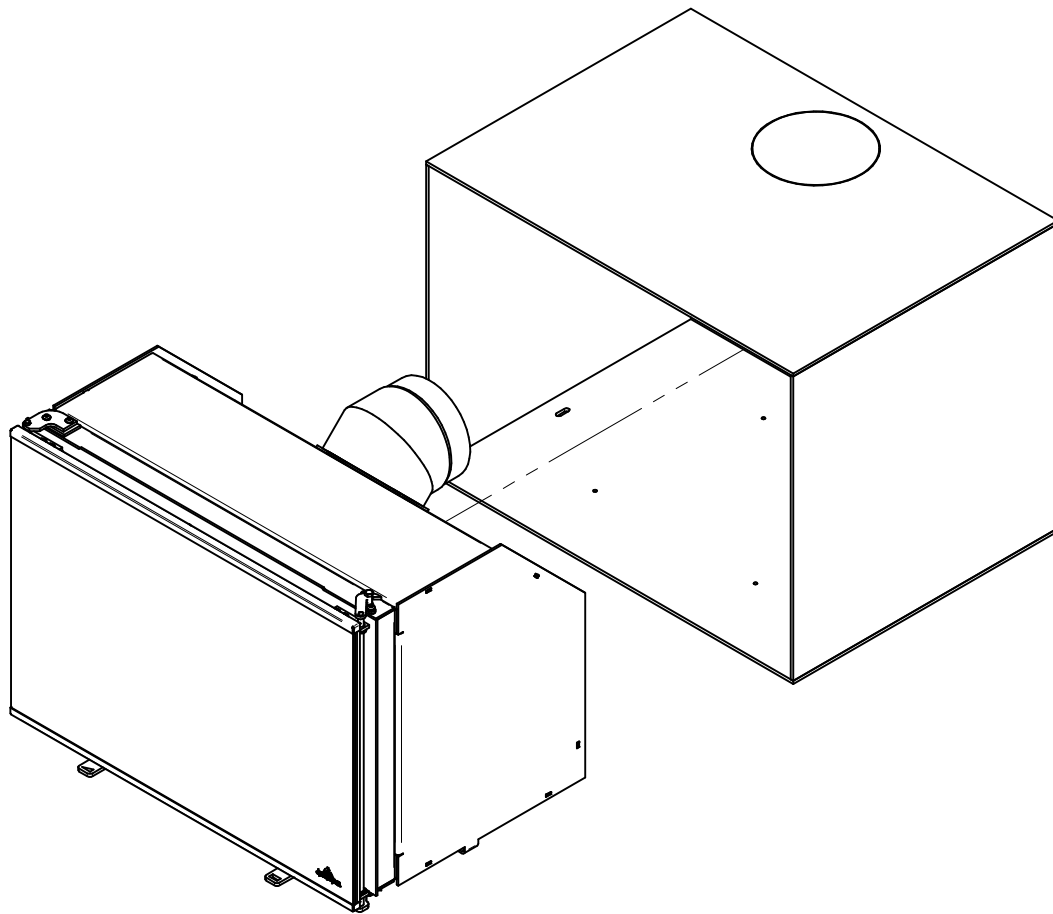
Hängen Sie die Box an die Wandhalterung.

Model:

Zeta wall

Sheet/Sheets: 6 of 8

Date: 20/06-2019



DK
Sæt ovnen ind i kassen.

EN
Insert the Oven into the box.

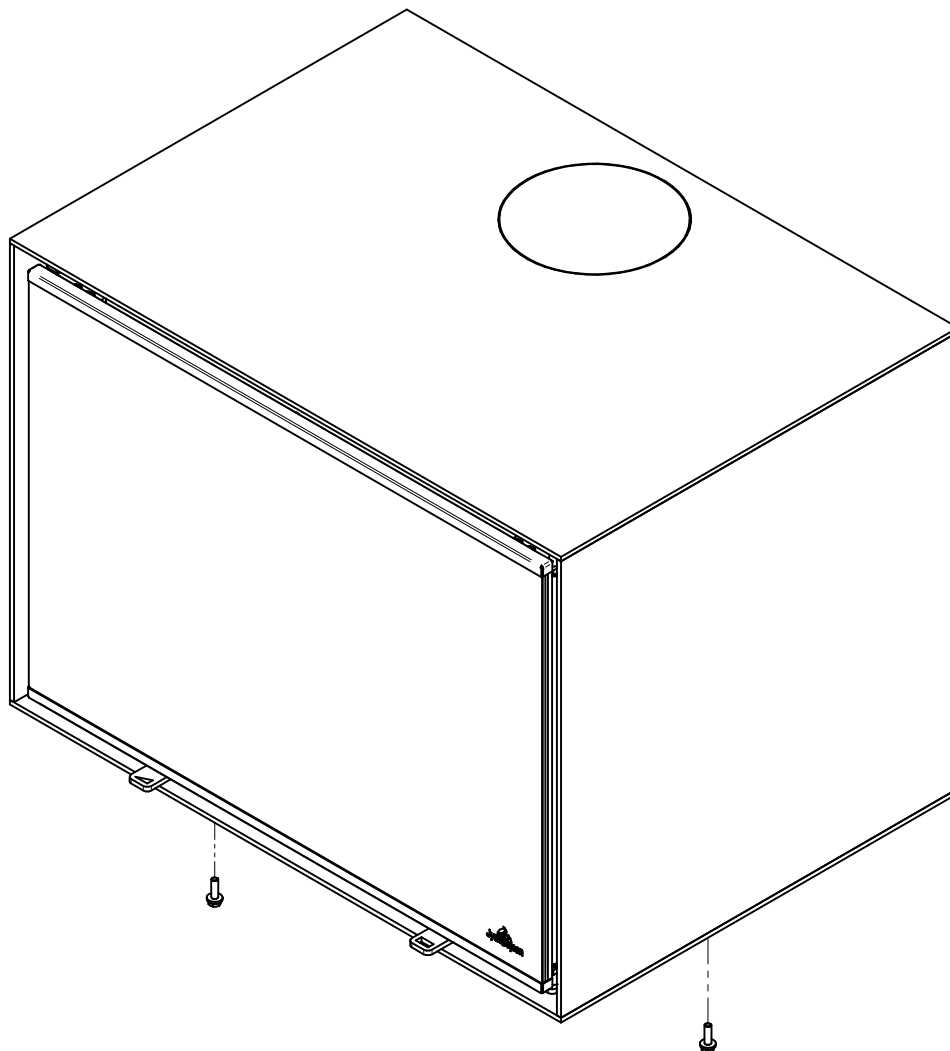
DE
Setzen Sie den Ofen in der Box ein.

Model:

Zeta wall

Sheet/Sheets: 7 of 8

Date: 20/06-2019



DK

Fastgøre igen ovnen til kassen nedefra med de 2 skruer, der først blev afmonteret.

EN

Re-attach the oven to the box from below with the 2 screws that were first removed.

DE

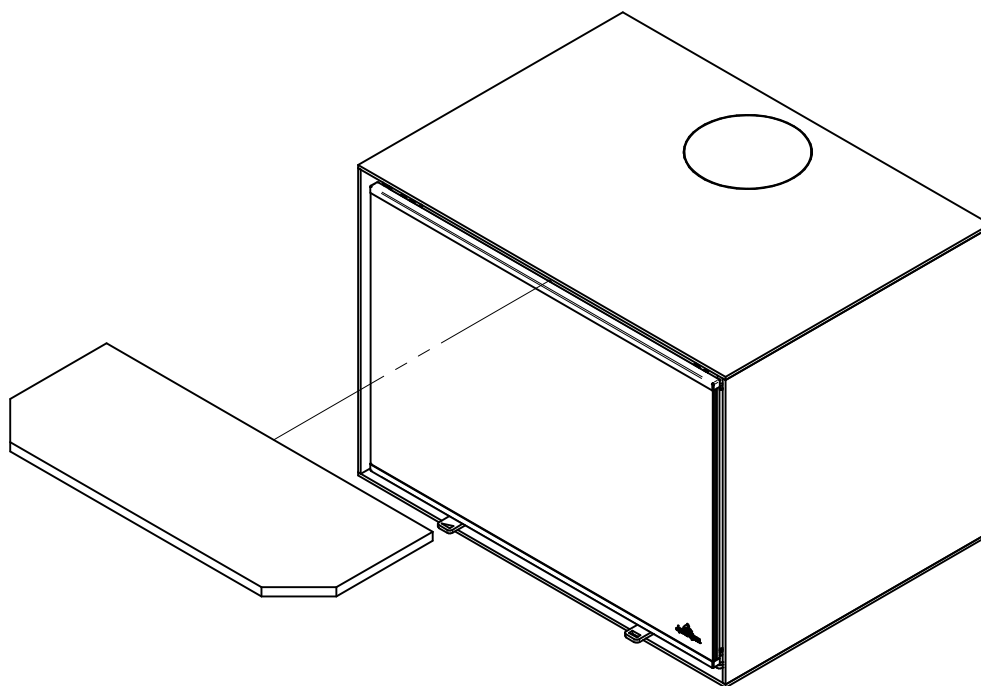
Befestigen Sie den Ofen von unten wieder mit den 2 Schrauben, Die zuvor entfernt wurden.

Model:

Zeta wall

Sheet/Sheets: 8 of 8

Date: 20/06-2019



DK

Åbn lågen og læg vermiculite-pladen in over ovnen mellem yderkassen og ovnen.

EN

Open the door and place the vermiculite plate over the stove between the outer box and the stove itself.

DE

Öffnen Sie die Tür und platzieren Sie die Vermiculite-Platte über dem Ofen zwischen dem äußeren Kasten und dem Ofen selbst.