

---

## Masking frame set for N-21F and N-21T

FIG 1

N-21F

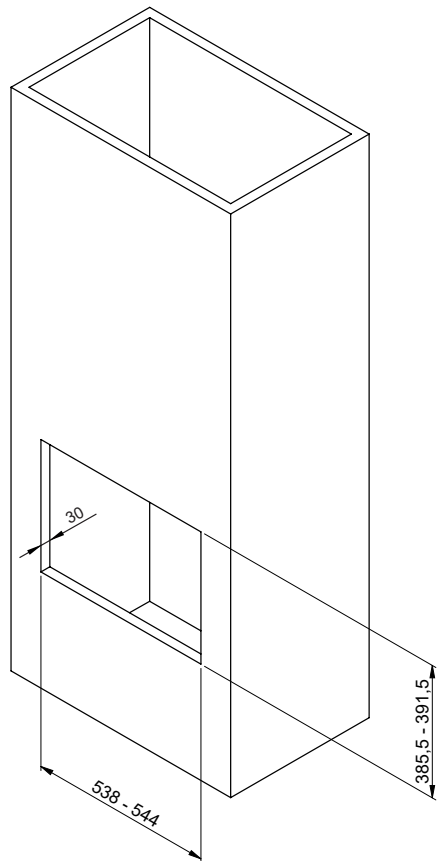
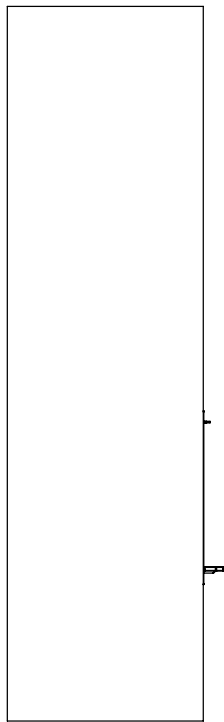
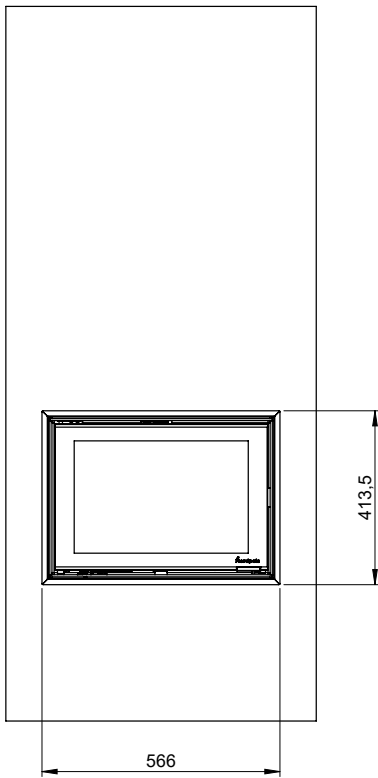
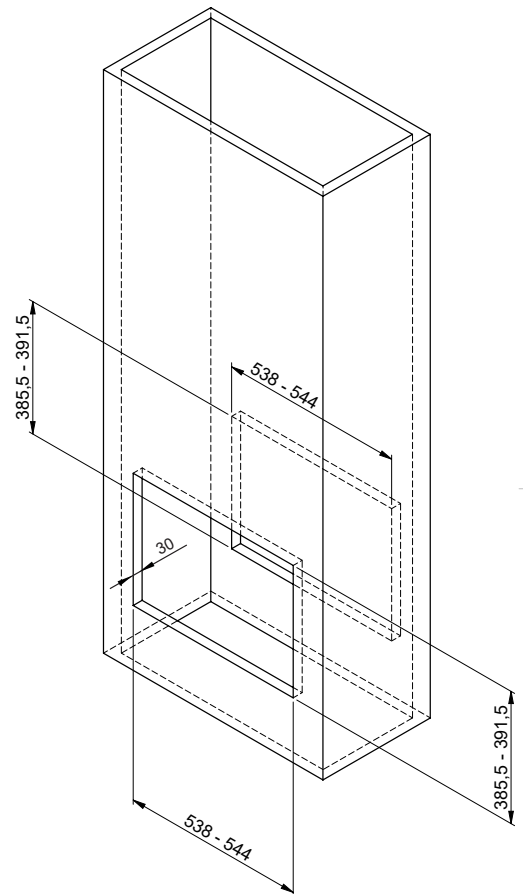
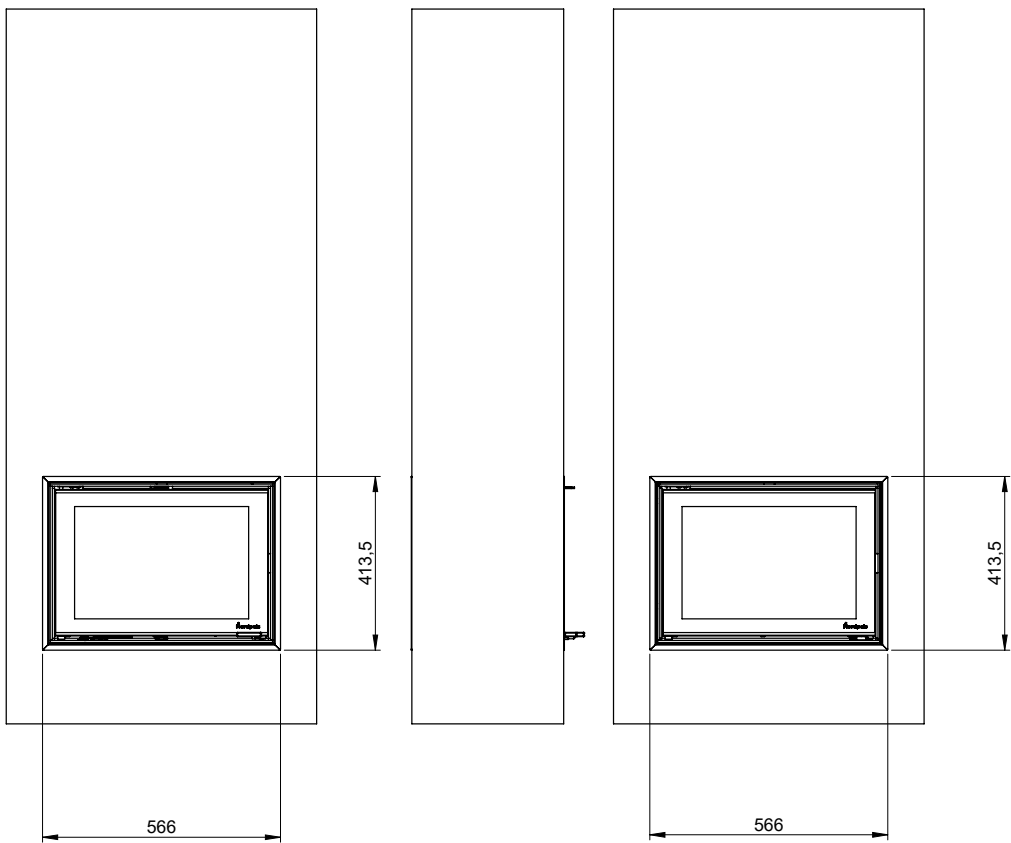


FIG 1 a

N-21T



**NO**

**VIKTIG!**

Serviceadkomst til luftreguleringssystemet under innsatsen må være på plass i alle omramninger.

**SE**

**VIKTIGT!**

Servicetillgång till luftregleringssystemet under insatsen måste säkerställas och vara på plats för alla omramningar.

**GB**

**IMPORTANT!**

Service access to the air regulation system below the insert must be ensured for all surroundings.

**FI**

**TÄRKEÄÄ!**

Takkasydämen alla olevan paloilmansäätöjärjestelmän huollon mahdollistamiseksi on kaikkiin runkoihin jätettävä riittävä työskentelytila.

**DE**

**WICHTIG!**

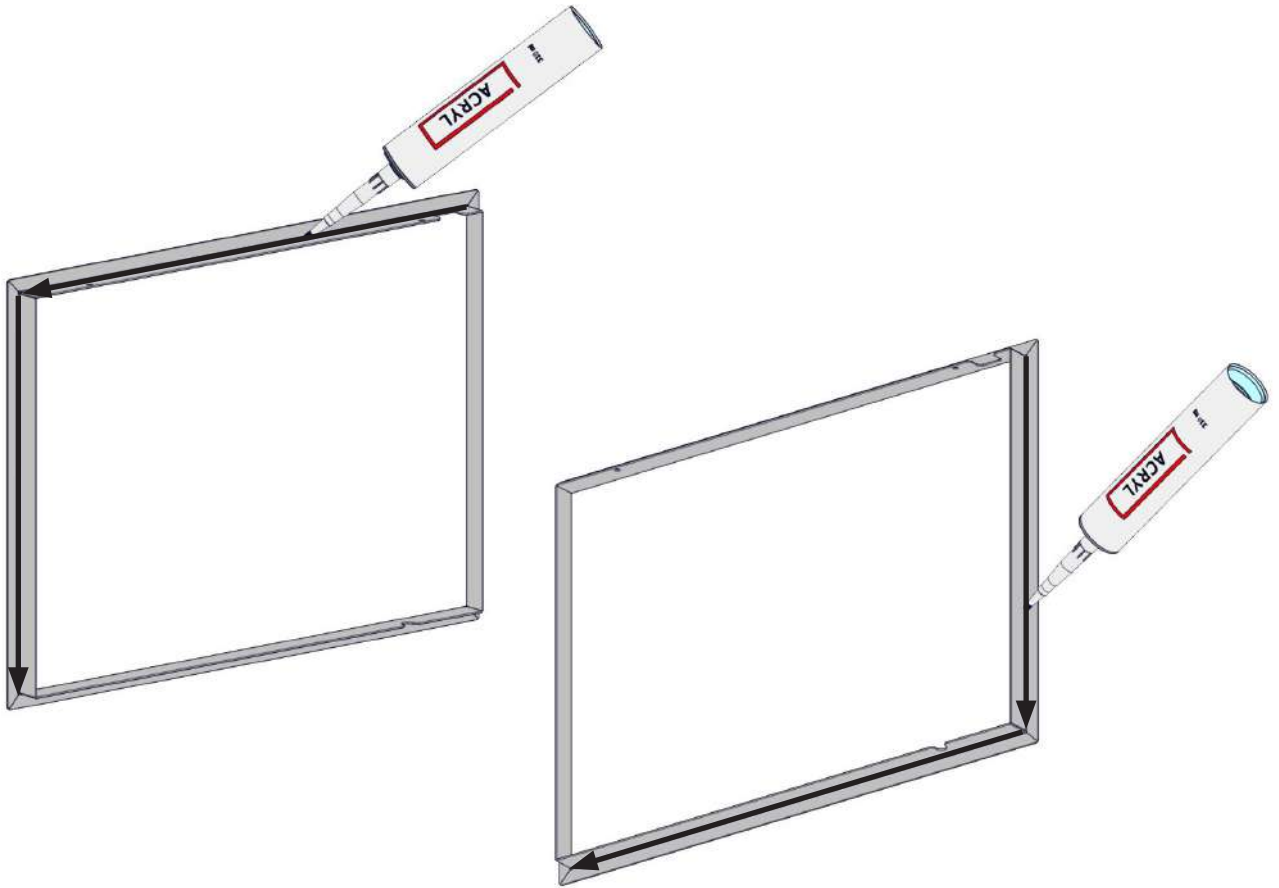
Ein Wartungszugang zum Luftregulierungssystem unterhalb des Einsatzes, muss bei allen Verkleidung gewährleistet sein.

**FR**

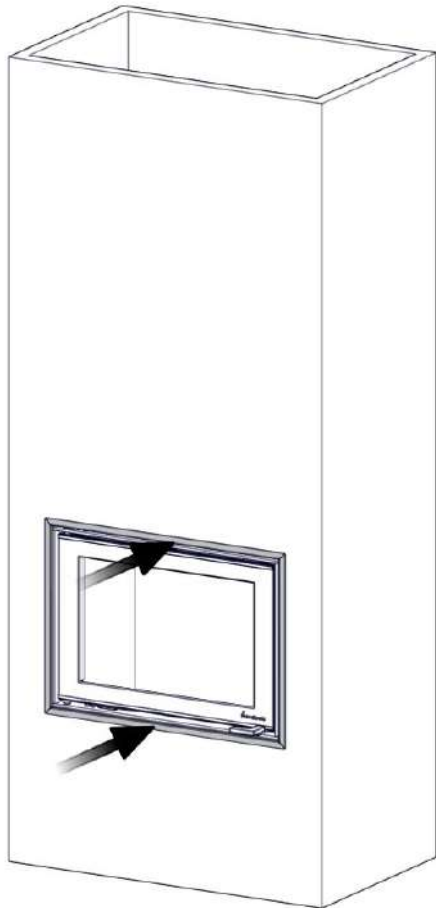
**IMPORTANT!**

L'accès au système de régulation d'air sous l'insert doit être garanti pour toutes formes d'installation ou d'habillage de l'insert.

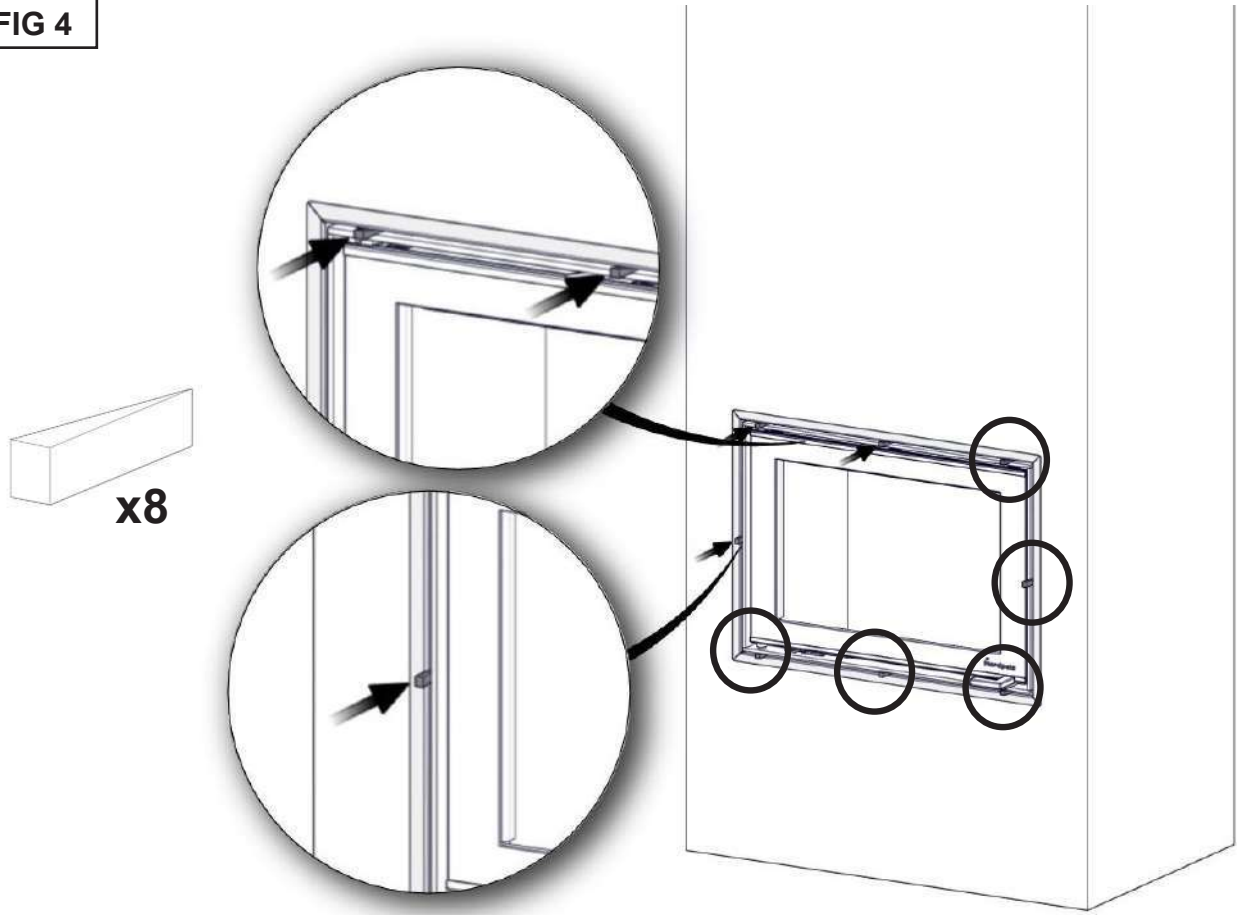
**FIG 2**



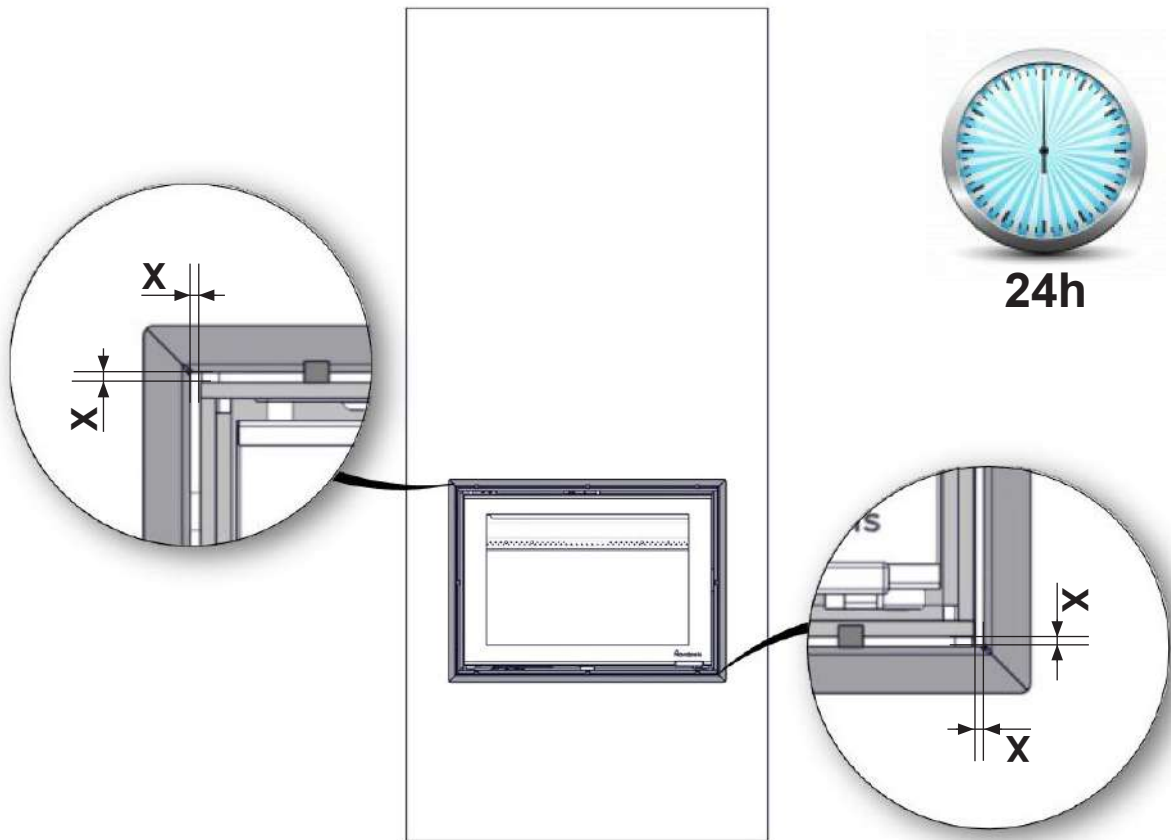
**FIG 3**



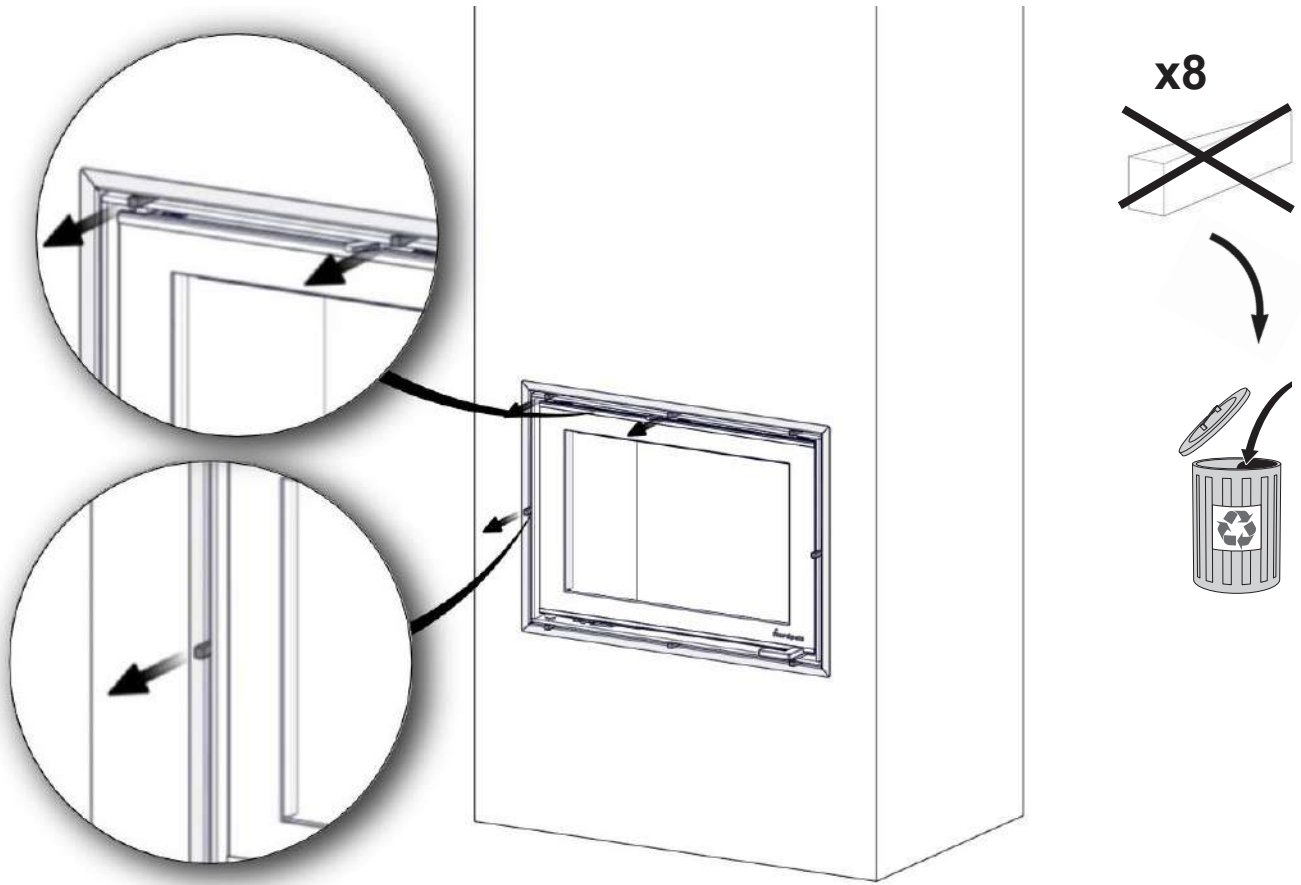
**FIG 4**



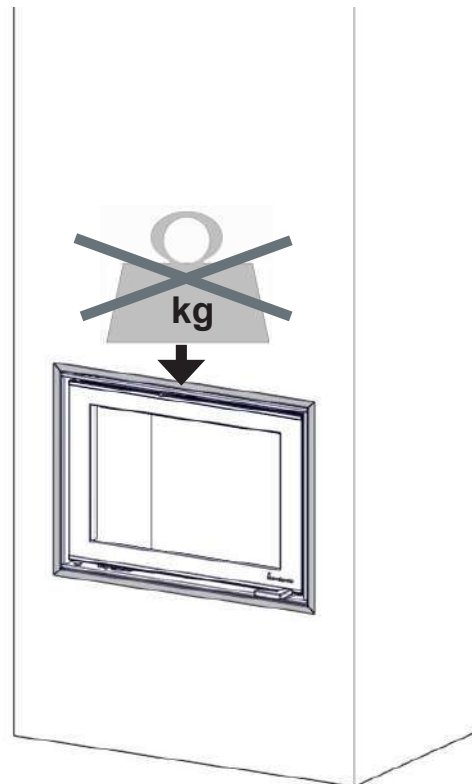
**FIG 4 a**



**FIG 5**



**FIG 6**



  
Nordpeis

Nordpeis AS, Gjellebekkstubben 11, N-3420 LIERSKOGEN, Norway  
[www.nordpeis.no](http://www.nordpeis.no)