



CASSIA

BEDIENUNGSANLEITUNG
INSTRUCTION MANUAL
NOTICE D'UTILISATION
ISTRUZIONI D'USO
GEBRUIKERSHANDLEIDING
NAVODILA ZA UPORABO

Deutsch	1
English	27
Français	53
Italiano	79
Nederlands	105
Slovenski	131

Deutsch

Inhaltsverzeichnis

1	Produktinformationen	2
2	Sicherheitshinweise	6
3	Bedienelemente	13
4	Verbrennungsprozess	16
5	Betrieb	17
6	Pflege und Wartung des Geräts	21
7	Pflege und Wartung des Schwarzstahls	24
8	Reparatur	26
9	Rückbau	27

1 Produktinformationen

1.1 Allgemeine Hinweise

1.1.1 Bestimmungsgemäße Verwendung

Der Raumheizer Cassia wurde nach DIN EN 13240 entwickelt und geprüft. Der mit hochwertigen Thermobrick ausgekleidete Feuerraum ist durch eine Türe aus Keramikglas einsehbar. Kombiniert mit einer passenden Abgasanlage und ausreichender Zufuhr von Verbrennungsluft bildet der Raumheizer eine Anlage für die Verbrennung zugelassener Brennstoffe. Die Feuertüre und die Regeleinrichtungen werden von Hand bedient.

1.1.2 Selbstschliessende Feuertüre

Die Feuertüre des Raumheizers schliesst selbstständig. Eine Mehrfachbelegung des Schornsteins, zusammen mit anderen Feuerstätten, ist erlaubt.

1.1.3 Zeitbrandfeuerstätte

Der Raumheizer ist als Zeitbrandfeuerstätte zugelassen. Er darf mit den zugelassenen Brennstoffen ohne zeitliche Beschränkung betrieben werden.

1.2 Bauteile am Raumheizer

1.2.1 Typenschild

Das Typenschild befindet sich am Hitzeschutz an der Frontseite. Zur freien Einsicht auf das Typenschild müssen Sie die Verkleidung oben demontieren. Die Verkleidung oben ist aus Stahlblech hergestellt. Sie wird auf vier Auflageschrauben gelegt und in die Verkleidung versenkt.

Beachten Sie Bild 1 und gehen Sie wie folgt vor:

Montieren

- 1) An beiden Auflageschrauben Distanz ~ 7 mm einstellen
- 2) Verkleidung vorsichtig absenken
- 3) Verkleidung an Umgebungskanten und -flächen ausrichten
- 4) Distanzen von Auflageschrauben bei Bedarf anpassen

Demontieren

Verkleidung anheben und entfernen

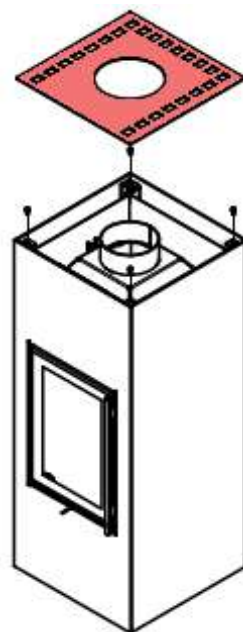


Bild 1: Verkleidung oben



Bild 2: Ansicht Typenschild

1	Sicherheitsabstand zu Seitenwand	Gemäss Prüfbericht nach EN 13240
2	Sicherheitsabstand zu Rückwand	Gemäss Prüfbericht nach EN 13240
3	Sicherheitsabstand zu Deckfläche	Gemäss Prüfbericht nach EN 13240
4	Sicherheitsabstand minimal zu brennbaren Materialien	Gemäss Prüfbericht nach EN 13240
5	Nennwärmeleistung [kW]	Gemäss Prüfbericht nach EN 13240
6	Wärmeleistungsbereich [kW]	Gemäss Prüfbericht nach EN 13240
7	CO [%] + [mg/Nm ³]	Gemäss Prüfbericht nach EN 13240
8	Staub [mg/Nm ³]	Gemäss Prüfbericht nach EN 13240
9	Wirkungsgrad [%]	Gemäss Prüfbericht nach EN 13240
10	NO _x (13% O ₂)	Gemäss Prüfbericht nach EN 13240
11	OGC (13% O ₂)	Gemäss Prüfbericht nach EN 13240
12	Kennziffer Prüfstelle	
13	Prüfnorm, nach welcher der Kamineinsatz geprüft wurde	
14	Kennzeichnung des Kamineinsatzes	W = nur Holzprodukte zulässig A = Speicherbetrieb zulässig
15	Eine Mehrfachbelegung des Kamins ist nur bei selbstschliessender Tür zulässig	
16	Darf nur als Zeitbrandfeuerstätte (INT) betrieben werden	
17	Lesen und beachten Sie die Bedienungsanleitung	
18	Ausschliesslich empfohlener Brennstoff: Naturbelassenes Holz	
19	Adresse des Herstellers	
20	Bezeichnung und Generation des Kamineinsatzes	
21	Fabrikationsnummer	
22	Front / Seitlich	
23	Nennwärmeleistung [kW]	Gemessen nach EN 16510-1
24	CO [%] + [mg/Nm ³]	Gemessen nach EN 16510-1
25	Staub [mg/Nm ³]	Gemessen nach EN 16510-1
26	Wirkungsgrad [%]	Gemessen nach EN 16510-1
27	NO _x (13% O ₂)	Gemessen nach EN 16510-1
28	OGC (13% O ₂)	Gemessen nach EN 16510-1
29	Fabrikationsdatum	Tag / Monat / Jahr

Tab. 1: Schriftfelder am Typenschild

1.3 Hauptabmessungen

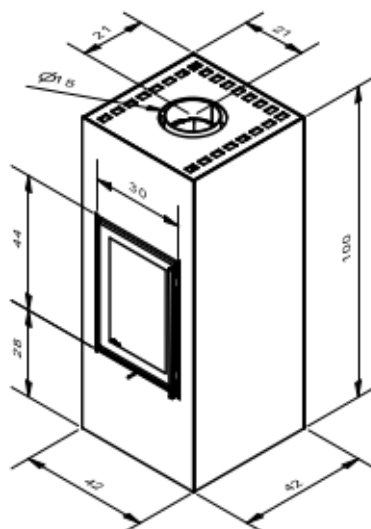


Bild 3: Hauptabmessungen in [cm]

1.4 Technische Daten

Feuerstelle (Lichte Öffnung)	B x H	cm	22.5 x 35.7
Abmessungen aussen	B x T x H	cm	42x42x102
Gewicht komplett		kg	156
Abbrand pro Stunde		kg/h	1.5 *
Abgasmassenstrom	(geschlossen)	g/sec	5.0
Abgastemperatur	(geschlossen)	°C	285
Mindestförderdruck	(geschlossen)	Pa	12
Stutzen-Ø Abgas		cm	15
Stutzen-Ø Verbrennungsluft		cm	10
Prüfung nach EN 13240		Nr.	RRF-40 19 5359

* entspricht 1 Holzsplit mit Länge 25 - 33 cm

Tab. 2: Technische Daten

1.5 Technische Dokumentation

Name und Anschrift des Lieferanten	Rüegg Cheminée Schweiz AG Studbachstrasse 7 8340 Hinwil / Schweiz						
Modellkennung	Cassia						
Prüfberichte	RRF-40 19 5359						
Direkte Wärmeleistung \equiv Nennwärmeleistung P_{nom}	5.9 kW						
Wirkungsgrad bei Nennwärmeleistung	$\geq 75 \%$						
Indirekte Wärmeleistung	-						
Indirekte Heizfunktion	Nein						
Harmonisierte Normen	EN 13240:2001 / A2:2004 / AC: 2007						
Energieeffizienzindex (EEI)	≥ 99						
Besondere Vorkehrungen bei Zusammenbau, Installation oder Wartung	<i>Die Brandschutz- und Sicherheitsabstände u.a. zu brennbaren Baustoffen müssen unbedingt eingehalten werden! Der Feuerstätte muss immer ausreichend Verbrennungsluft zuströmen können. Luftabsaugende Anlagen können die Verbrennungsluftversorgung stören!</i>						
Brennstoff	Bevorzugter Brennstoff	Sonstiger geeigneter Brennstoff	Jahreswirkungsgrad η_s	Emissionen bei Nennwärmeleistung (bei Mindestwärmeleistung)			
				PM	OGC	CO	OGC
				[x] mg / Nm ³ (13 % O ₂)			
Scheitholz, Feuchtigkeitsgehalt $\leq 25 \%$	Ja	Nein	$\geq 65 \%$	≤ 40 (-)	≤ 120 (-)	≤ 1250 (-)	≤ 200 (-)
Pressholz, Feuchtigkeitsgehalt $< 12 \%$	Nein	Nein	-	-	-	-	-
Sonstige holzartige Biomasse	Nein	Nein	-	-	-	-	-
Nicht-holzartige Biomasse	Nein	Nein	-	-	-	-	-
Anthrazit und Trockendampfkohle	Nein	Nein	-	-	-	-	-
Steinkohlenkoks	Nein	Nein	-	-	-	-	-
Schwelkoks	Nein	Nein	-	-	-	-	-
Bituminöse Kohle	Nein	Nein	-	-	-	-	-
Braunkohlenbriketts	Nein	Nein	-	-	-	-	-
Torfbriketts	Nein	Nein	-	-	-	-	-
Briketts aus einer Mischung aus fossilen Brennstoffen	Nein	Nein	-	-	-	-	-
Sonstige fossile Brennstoffe	Nein	Nein	-	-	-	-	-
Briketts aus einer Mischung aus Biomasse und fossilen Brennstoffen	Nein	Nein	-	-	-	-	-
Sonstige Mischung aus Biomasse und festen Brennstoffen	Nein	Nein	-	-	-	-	-
Hilfsstromverbrauch				Art der Wärmeleistung / Raumtemperaturkontrolle			
Bei Nennwärmeleistung	$e_{l,max}$	-	kW	Einstufige Wärmeleistung, keine Raumtemperaturkontrolle.			Ja
Bei Mindestwärmeleistung	$e_{l,min}$	-	kW	Zwei oder mehrere Stufen, keine Raumtemperaturkontrolle			Nein
Im Bereitschaftszustand	$e_{l,SB}$	-	kW	Raumtemperaturkontrolle mittels eines mechanischen Thermostats			Nein
Brennstoff-Wirkungsgrad (auf Grundlage des Heizwertes (NCV))							
Bei Mindestwärmeleistung	$\eta_{th,min}$	-	%	Mit elektronischer Raumtemperaturkontrolle und Tageszeitregelung			Nein
Leistungsbedarf der Pilotflamme				Mit elektronischer Raumtemperaturkontrolle und Wochentagsregelung			
Leistungsbedarf der Pilotflamme	P_{pilot}	Nein	kW	Sonstige Regelungen			
				Raumtemperaturkontrolle mit Präsenzerkennung			Nein
				Raumtemperaturkontrolle mit Erkennung offener Fenster			Nein
				Mit Fernbedienungsoption			Nein

Tab. 3: Technische Dokumentation

2 Sicherheitshinweise

2.1 Warnhinweise

Beachten Sie alle Warn- und Sicherheitshinweise in dieser Anleitung!

Die in dieser Anleitung verwendeten Warnhinweise sind in 3 Stufen unterteilt:

⚠️ WARNUNG

Bezeichnet eine möglicherweise gefährliche Situation. Kann ohne Vermeiden zu schweren Verletzungen führen.

⚠️ VORSICHT

Bezeichnet eine möglicherweise gefährliche Situation. Kann ohne Vermeiden zu leichten Verletzungen führen.

HINWEIS

Bezeichnet eine möglicherweise schädliche Situation. Kann ohne Vermeiden zu Sachschäden am Produkt oder der Umgebung führen.

Bild 4: Warnhinweise

2.2 Sicherheitshinweise allgemein

2.2.1 Vorschriften und Normen

Der Raumheizer wurde nach der Norm DIN EN 13240 entwickelt. Die Betriebssicherheit und die Abgasemissionen wurden durch ein akkreditiertes Institut geprüft.

Für die Installation und den Betrieb der Anlage müssen sämtliche europäisch, national und lokal gültigen Vorschriften und Richtlinien beachtet und angewendet werden!

2.2.2 Zulassung

Beantragen Sie, sofern in Ihrer Region erforderlich, bei der zuständigen Behörde eine Zulassung für die Anlage und verlangen Sie vor der ersten Inbetriebnahme eine Betriebsfreigabe.

2.2.3 Installation

Die Installation des Raumheizers muss durch einen Fachinstallateur ausgeführt werden. Im Widerhandlungsfall entfällt die Haftung des Herstellers!

2.2.4 Änderungen

Selbstständig ausgeführte Änderungen am Raumheizer und an der Anlage sind verboten! Änderungen müssen vom Hersteller bewilligt und durch den Fachinstallateur oder Mitarbeiter des Rüegg Kundendienstes ausgeführt werden. Im Widerhandlungsfall entfällt die Haftung des Herstellers!

2.2.5 Instruktion

Lassen Sie sich die Anlage und die Bedienelemente durch Ihren Fachinstallateur ausführlich erklären.

2.2.6 Bedienungsanleitung

Bewahren Sie diese Anleitung sorgfältig auf. Die aktuelle Version der Anleitung und weitere Informationen zu Ihrem Produkt finden Sie auf unserer Homepage unter www.ruegg-cheminee.com.

2.2.7 Beschädigung

Beschädigte oder unvollständige Anlagen dürfen nicht betrieben werden! Für Reparaturen wenden Sie sich bitte an Ihren Fachinstallateur.

2.2.8 Brennbare Flüssigkeiten

Die Kombination von Wärme und brennbaren oder explosiven Flüssigkeiten ist sehr gefährlich!

Halten Sie im Umgang mit diesen Flüssigkeiten folgende Regeln ein:

- Lagerung im Aufstellraum der Anlage ist verboten.
- Verwendung nur bei vollständig ausgekühlter Anlage und unter Einhaltung der entsprechenden Sicherheitsvorkehrungen erlaubt.
- Kein Kontakt der Flüssigkeiten mit Thermobrik.

2.2.9 Reinigung und Wartung

Die Anlage muss regelmässig gereinigt und gewartet werden. Detaillierte Angaben dazu finden Sie in Kapitel 6.

2.3 Sicherheitsabstand

Gegenstände aus brennbaren oder nicht brennbaren Materialien im Strahlungsbereich des Raumheizers müssen durch einen Sicherheitsabstand geschützt sein.

Die Sicherheitsabstände gemäss Tab. müssen eingehalten werden!

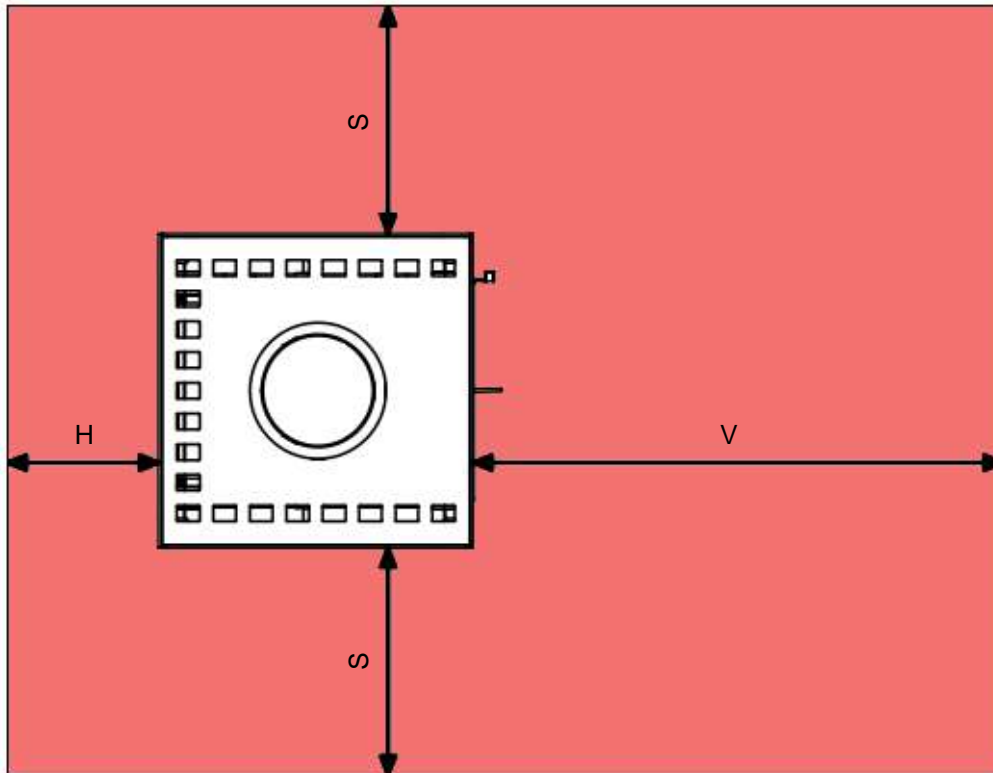


Bild 5: Sicherheitsabstände

	Brennbare Umgebung			Nicht brennbare Umgebung		
	Hinten	Seitlich	Vorne	Hinten	Seitlich	Vorne
Gem. EN Prüfung	8 cm	15 cm	80 cm	*1 cm	*1 cm	*40 cm

* Herstellerempfehlung

Tab. 4: Sicherheitsabstände

2.4 Vorbelag

Brennbare Böden müssen mit einem nicht brennbaren Vorbelag geschützt werden. Dieser muss die Feuerraumöffnung zu beiden Seiten und nach vorne überragen.

Die länderspezifisch unterschiedlichen Mindestdistanzen gemäss Tab. müssen zwingend eingehalten werden!

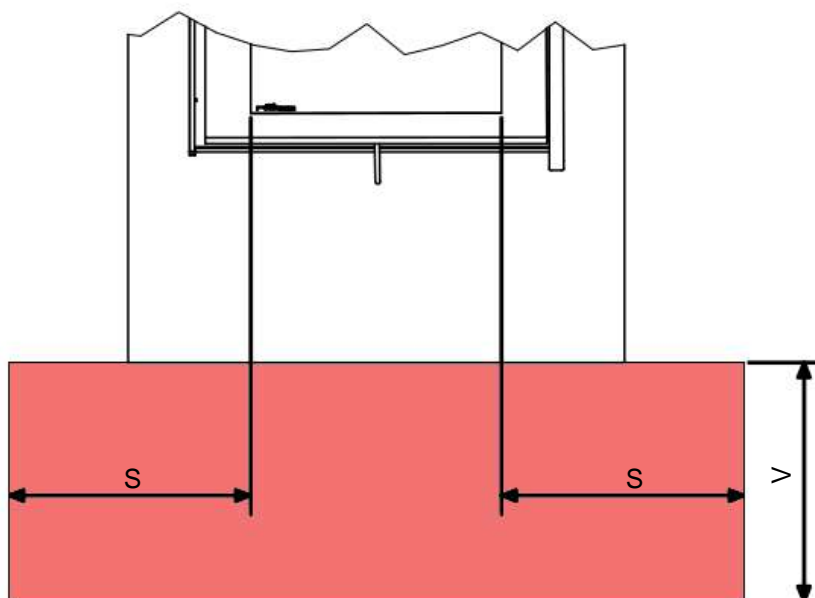


Bild 6: Vorbelag bei Installation

	Vorne	Seitlich
Schweiz	≥ 40 cm	≥ 10 cm
EU-Länder	≥ 50 cm	≥ 30 cm

Tab. 5: Mindestdistanzen für Vorbelag

2.5 Sicherheitshinweise zum Brennstoff

2.5.1 Zulässige Brennstoffe

Folgende Brennstoffe und Anzündhilfen sind für den Betrieb zugelassen:

Scheitholz



Anzündhilfe



Bild 7: Zulässige Brennstoffe

- Naturbelassen
- Unbehandelt
- Luftgetrocknet
- Max. Feuchtigkeit 20%
- Wachsgetränkt
- Bindemittelfrei

2.5.2 Lagerung

Brennstoffe müssen in trockener und gut belüfteter Umgebung gelagert werden. Zur Vermeidung von Schimmel ist bei geschlossenen Räumen auf besonders gute Belüftung zu achten!

Lagern Sie frisches Scheitholz mindestens 2 Jahre lang und holen Sie den Brennstoff mindestens 4 Stunden vor dem Gebrauch in den Aufstellraum der Anlage. So kann die durch Temperaturdifferenzen entstehende Feuchtigkeit an der Holzoberfläche restlos entweichen.

2.5.3 Feuchtigkeit

Für eine optimale, umweltgerechte Verbrennung darf Scheitholz eine maximale Restfeuchtigkeit von 20 % aufweisen.

2.5.4 Maximale Aufgabenmenge

Die maximale Aufgabenmenge darf nicht überschritten werden und beträgt für:

Scheitholz 1.5 kg pro Stunde

Dies entspricht einem Holzsplit mit einer Länge zwischen 25 und 33 cm.

2.5.5 Verbotene Brennstoffe

Das Verbrennen folgender Materialien im Raumheizer ist verboten:

- Brennbare und explosive Flüssigkeiten
- Flüssige Anzündhilfen
- Haushalts- und Küchenabfälle
- Elektronische Geräte und Bauteile
- Kunststoffe und Gummi
- Medikamente und Chemikalien
- Kleider und Schuhe
- Zeitungen und Karton
- Feuchte und behandelte Hölzer
- Holzschnitzel und Holzpellets

2.6 Sicherheitshinweise zum Betrieb

2.6.1 *Verbrennungsluft*

Achten Sie darauf, dass der Anlage immer genügend Verbrennungsluft zur Verfügung steht. Der Querschnitt der Luftfassung für die Verbrennungsluft muss komplett frei sein.

2.6.2 *Abluftventilator*

Falls Sie in der Küche einen Abluftventilator in Betrieb haben, schalten Sie diesen vor dem Anfeuern frühzeitig ab, damit sich ein allfälliger Unterdruck im Aufstellraum abbauen kann.

2.6.3 *Erste Inbetriebnahme*

Wir empfehlen, die erste Inbetriebnahme zusammen mit Ihrem Fachinstallateur durchzuführen. Er kann Ihnen die Anlage ausführlich erklären und Ihre Fragen kompetent beantworten.

Gehen Sie bei der ersten Inbetriebnahme wie folgt vor:

- 1) Vergewissern Sie sich, dass Sie die in Kapitel 2.2.2 erwähnte Betriebsfreigabe erhalten haben.
- 2) Schicken Sie das vollständig ausgefüllte Garantiezertifikat an die Rüegg-Vertretung Ihres Landes.
- 3) Schliessen Sie alle Türen im Aufstellraum.
- 4) Öffnen Sie alle Fenster im Aufstellraum.
- 5) Nehmen Sie sämtliche Zubehörteile und das Bedienset aus dem Feuerraum.
- 6) Entfernen Sie, sofern vorhanden, am Raumheizer oder an der Verkleidung angebrachte Schutzfolien.
- 7) Feuern Sie die Anlage wie in Kapitel 5.1 beschrieben ein.
Während den ersten Befeuerungen können unangenehme Gerüche auftreten. Wir empfehlen, die Anlage mindestens 4 Stunden lang ohne Unterbruch, mit der zulässigen Aufgabenmenge zu befeuern. Halten Sie sich während dieser Phase nur für kurze Zeit im Aufstellraum auf!
- 8) Kontrollieren Sie das Feuer regelmässig und legen Sie bei Bedarf Brennstoff nach.

2.6.4 Kinder

⚠️ WARNUNG

Kinder!

Kinder können sich an der selbstschliessenden Feuertüre Quetschungen und an den heissen Oberflächen Verbrennungen zuziehen.

- Kinder im Bereich der Anlage immer beaufsichtigen

2.6.5 Verpuffung

⚠️ WARNUNG

Verpuffung!

Bei Sauerstoffmangel im Feuerraum kann eine plötzliche und unkontrollierte Zufuhr von Verbrennungsluft eine Verpuffung verursachen.

- Feuertüre nicht öffnen
- Luftschieber langsam und in mehreren Schritten öffnen

2.6.6 Sicherheitsabstand

⚠️ WARNUNG

Explosions- und Brandgefahr!

Explosives oder brennbares Material in der Nähe der Luftfassung kann eine Explosion oder einen Brand verursachen.

- Explosives Material nicht im Aufstellraum oder in der Nähe der Luftfassung lagern
- Sicherheitsabstand gemäss Kapitel 2.3 einhalten

2.6.7 Heisse Oberfläche

⚠️ VORSICHT

Heisse Oberflächen!

Die Oberflächen der Anlage und das Keramikglas werden während des Betriebs heiss.

- Körperkontakt vermeiden
- Kontakt mit Flüssigkeiten vermeiden
- Sicherheitsabstand gemäss Kapitel 2.3 einhalten
- Keine Gegenstände auf die Oberfläche abstellen

2.6.8 Schornsteinbrand

In sehr seltenen Fällen kann ein Schornsteinbrand entstehen. Die häufigsten Ursachen dafür sind die Verwendung unzulässiger Brennstoffe oder die ungenügende Reinigung der Abgasanlage.

Versuchen Sie nicht den Brand mit Wasser zu löschen!

Der plötzliche expandierende Wasserdampf kann Sachbeschädigungen verursachen!

Merkmale eines Schornsteinbrands:

- Flammen aus der Schornsteinmündung
- Starker Funkenflug
- Erhöhte Rauch- und Geruchsemissionen
- Heisse Schornsteinaussenflächen

Erforderliche Massnahmen bei einem Schornsteinbrand:

- 1) Alle Luftzuführungen an der Anlage verschliessen
- 2) Gebäude evakuieren
- 3) Feuerwehr alarmieren
- 4) Schornstein kontrolliert ausbrennen lassen
- 5) Schornstein vom Fachmann überprüfen lassen

2.6.9 Wetterlage

Bei Aussentemperaturen über 15° Celsius kann in seltenen Fällen ein Stau in der Abgasanlage entstehen. Durch eine zu geringe Temperaturdifferenz zwischen der Abgasanlage und der Umgebungsluft baut sich in der Abgasanlage zu wenig Förderdruck auf und die Rauchgase werden nicht abgeführt. Ein sogenanntes Lockfeuer, bei welchem in kurzer Zeit relativ viel Wärme produziert wird, kann den Stau eventuell auflösen.

Gehen Sie dazu wie folgt vor:

- 1) Raugasklappe ganz öffnen
- 2) 2 Blätter Zeitungspapier nicht allzu stark zerknüllen
- 3) Feuertüre gemäss Kapitel 3.1 öffnen
- 4) Zeitungspapier im Feuerraum anzünden

Wenn ein Lockfeuer den Stau in der Abgasanlage nicht auflösen kann, sollten Sie auf das Befeuern der Anlage verzichten. In Gebieten mit häufig problematischen Wetterlagen kann die Installation eines Rauchgasventilators Abhilfe schaffen.

3 Bedienelemente

3.1 Feuertüre

Die Feuertüre mit Keramikglas ist mit 2 Scharnieren am Türrahmen des Raumheizers befestigt. Sie wird von Hand bedient und ist selbstschliessend. Die Feuertüre darf während des Betriebs nur kurzzeitig, zum Beispiel zum Nachlegen von Brennstoff, geöffnet werden. (MA)

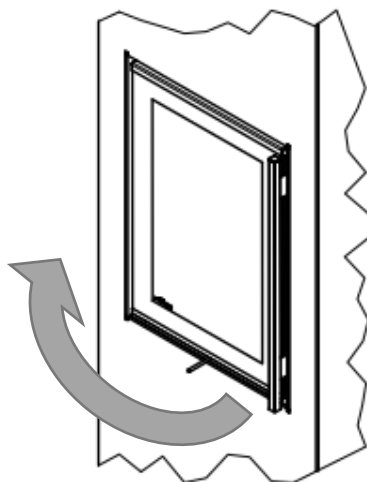


Bild 8: Feuertüre

⚠️ WARNUNG

Rauchgase!

Durch die offene Feuertüre können während des Betriebs Rauchgase in den Raum austreten.

- Feuertüre immer verschliessen
- Selbstschlussmechanik nicht manipulieren

⚠️ WARNUNG

Heisses Keramikglas!

Das Keramikglas wird während des Betriebs heiss. Schnelle und grosse Temperaturdifferenzen können zum Bersten führen.

- Kontakt mit Flüssigkeiten vermeiden

3.2 Luftschieber

Der Griff des Luftschiebers ist an der Frontseite unterhalb der Feuertüre angebracht. Er dient zur Dosierung der Verbrennungsluft, bis das Feuer optimal brennt. Der Griff wird von Hand betätigt und kann stufenlos über einen Winkel von ungefähr 80° bewegt werden. In der Stellung ganz links ist der Luftschieber geschlossen und in der Stellung ganz rechts ist er geöffnet.

Zur Reduktion des Verpuffungsrisikos ist der Luftschieber mit einem kleinen, konstant geöffneten Querschnitt versehen. Dadurch kann auch in geschlossener Stellung ein Minimum an Verbrennungsluft zirkulieren. (MA)

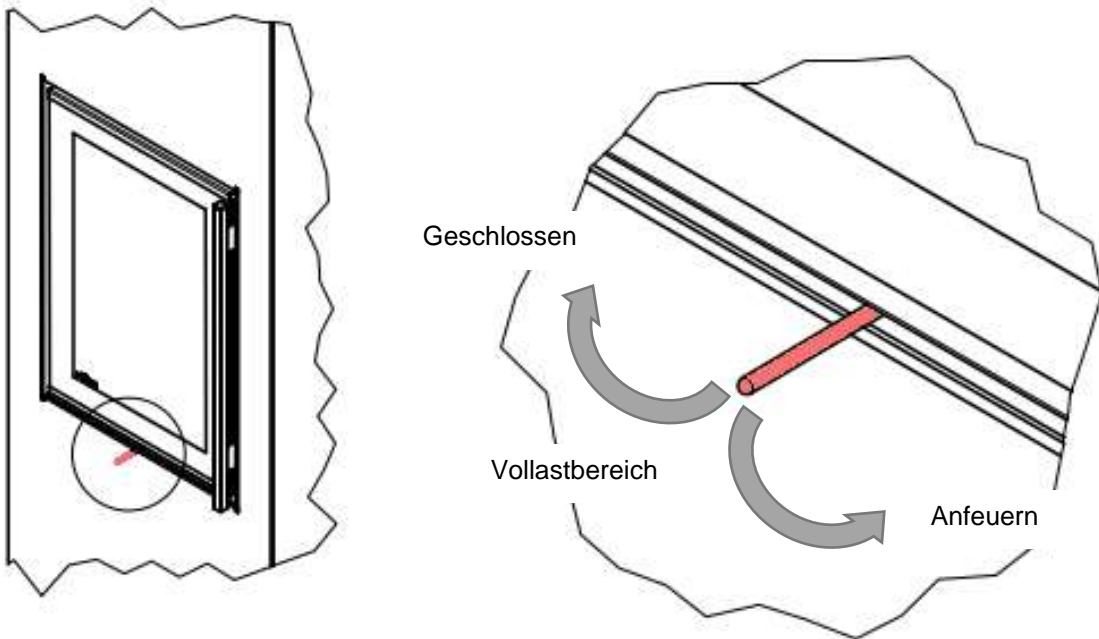


Bild 9: Luftschieber

3.3 Rauchgasklappe

Eine Rauchgasklappe kann als optionales Zubehör im Verbindungsstück zwischen Raumheizer und Schornstein montiert sein. Sie dient zum Absperrn und Öffnen des Rauchgaskanals. Der Griff kann stufenlos im Bereich $0^\circ \leq \gamma \leq 90^\circ$ bewegt werden. Beim Betrieb ist die Klappe grundsätzlich ganz zu öffnen. Bei zu hohem Förderdruck in der Abgasanlage kann sie reduziert werden und so als Drosseleinrichtung zur Regulierung des Rauchgasstroms verwendet werden.

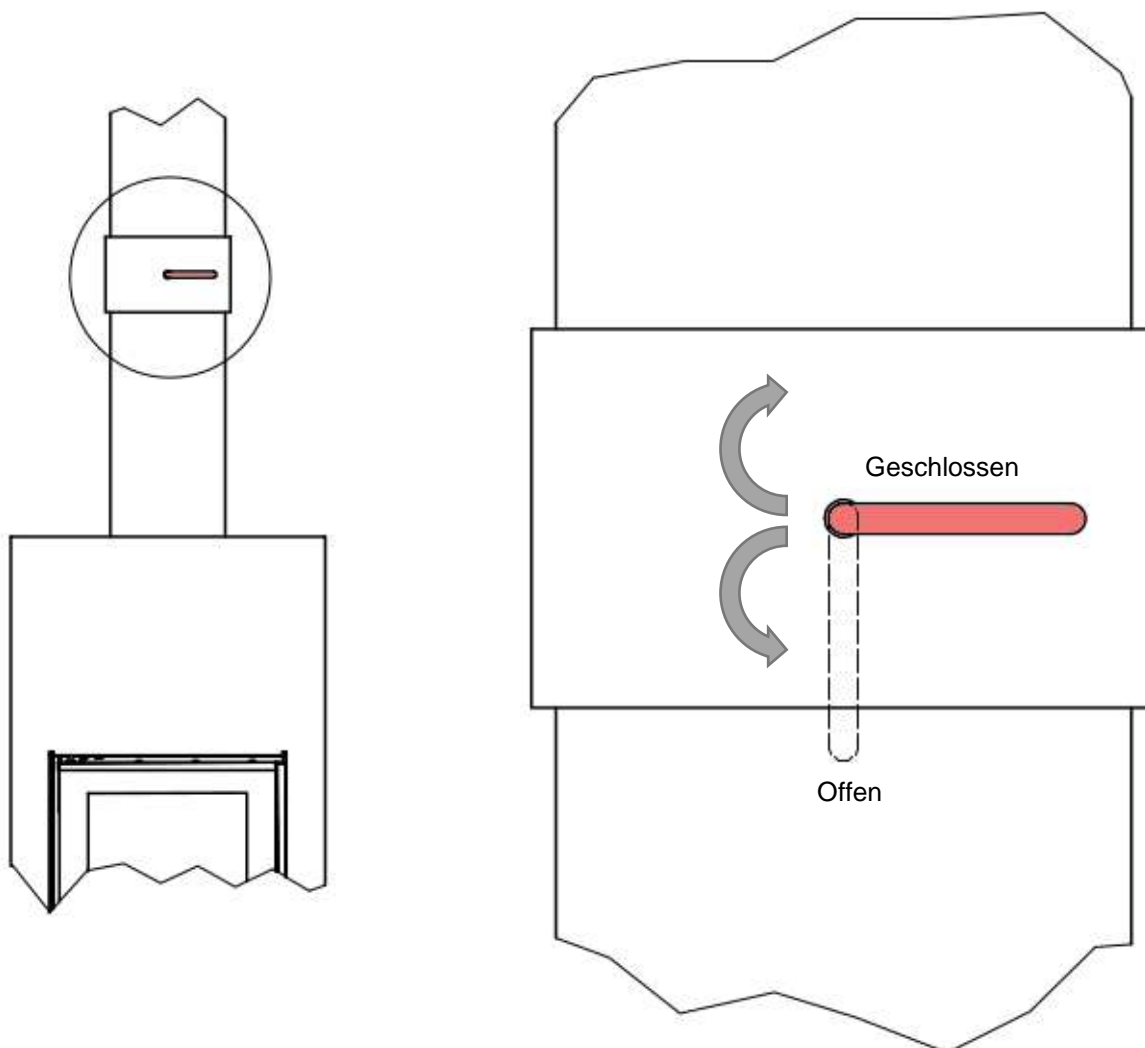


Bild 10: Rauchgasklappe

4 Verbrennungsprozess

4.1 Abbrandphasen

Der Prozess beim Verbrennen von Holz wird grob in 3 Phasen unterteilt. Die einzelnen Phasen können sich überschneiden und müssen nicht zwingend nacheinander stattfinden.

Phase1: Trocknen

Die zulässige Restfeuchtigkeit des luftgetrockneten Holzes von 15 - 20% verdunstet bei Temperaturen über 100° Celsius.

Phase 2: Ausgasen

Die flüchtigen Bestandteile des vollständig getrockneten Holzes gasen aus und verbrennen bei Temperaturen über 230° Celsius.

Phase 3: Ausbrennen

Die Holzkohleglut verbrennt ohne sichtbare Flamme bei Temperaturen über 800° Celsius. Im Feuerraum bleibt die Asche zurück.

4.2 Schadstoffe reduzieren

Leisten Sie einen wichtigen Beitrag zur Reduktion von Schadstoffen und damit zur Schonung der Umwelt.

Die wichtigsten Massnahmen dazu sind:

- Anfeuern mit oberem Abbrand gemäss Kapitel 5.1
- Verwenden der zulässigen Brennstoffe
- Anwenden der zulässigen Aufgabemenge
- Anpassen der Bedienelemente an den jeweiligen Betriebszustand

5 Betrieb

⚠ VORSICHT

Heisse Griffe!

Die Griffe der Bedienelemente werden während des Betriebs heiss und können Verbrennungen verursachen.

- Schutzhandschuhe verwenden

⚠ VORSICHT

Brennstoff!

Falscher oder zu viel Brennstoff kann Schäden an der Anlage verursachen.

- Nur zulässige Brennstoffe verwenden
- Maximale Aufgabenmenge einhalten

5.1 Anfeuern

Beim Anfeuern mit oberem Abbrand brennt das Feuer von oben nach unten ab. Mit dieser Methode werden die Schadstoffe beim Anfeuern stark reduziert und Sie leisten einen aktiven Beitrag zum Schutz unserer Umwelt. Beachten Sie die Stellung der Bedienelemente und gehen Sie wie folgt vor:

Bedienelemente

Luftschieber
Rauchgasklappe
Feuertüre

Anfeuern
Offen
Geschlossen

Gemäss Bild 9
Gemäss Bild 10

Vorgehen

- 1) 2 Scheite trockenes Hartholz in den Feuerraum stellen
- 2) 4 Scheite trockenes Tannenholz darüberlegen
- 3) 1 bis 2 Anzündhilfen auf die oberste Lage legen
- 4) Anzündhilfen anzünden

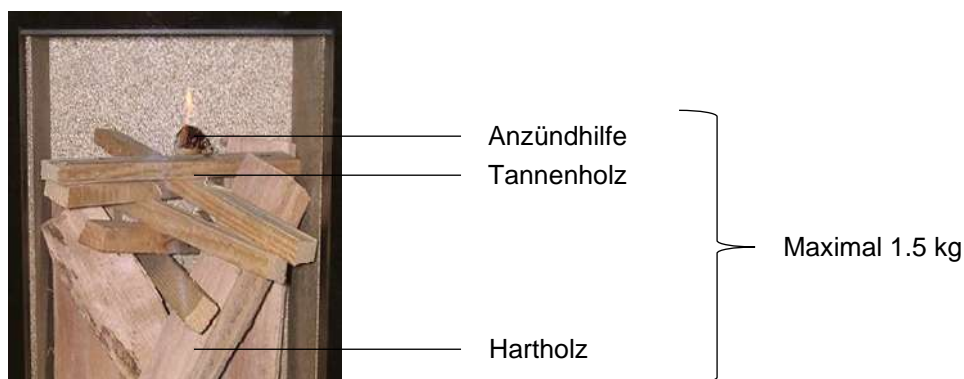


Bild 11: Anfeuern mit oberem Abbrand

5.2 Brennstoff nachlegen

Mit der Brennstoffmenge wird die Heizleistung beeinflusst. Vermeiden Sie ein Überheizen des Aufstellraumes und legen Sie nur so viel Brennstoff wie nötig nach. Öffnen Sie die Feuertüre langsam und nur für kurze Zeit, damit möglichst wenig Rauchgase in den Aufstellraum austreten können.

Beachten Sie die Stellung der Bedienelemente und gehen Sie wie folgt vor:

Bedienelemente

Luftschieber	Im Vollastbereich	Gemäss Bild 9
Rauchgasklappe	Offen	Gemäss Bild 10
Feuertüre	Kurzzeitig offen	

Vorgehen

- 1) Feuertüre langsam öffnen
- 2) Maximal 1.5 kg trockenen Brennstoff nachlegen
- 3) Feuertüre zügig schliessen und verriegeln

5.3 Feuern mit Vollast

Mit dem Luftschieber und der Rauchgasklappe kann das Feuer beeinflusst werden.

Beachten Sie die Stellung der Bedienelemente und gehen Sie wie folgt vor.

Bedienelemente

Luftschieber	Im Vollastbereich	Gemäss Bild 9
Rauchgasklappe	Offen bis 1/3 geschlossen	Gemäss Bild 10
Feuertüre	Geschlossen	

Vorgehen

- 1) Feuer beobachten
- 2) Bedienelemente einstellen

5.4 Feuern mit Schwachlast

Mit Schwachlast wird der Betriebszustand des Gluterhaltens bezeichnet. Dabei soll die Restwärme im Feuerraum möglichst lange erhalten und in den Aufstellraum abgegeben werden. Üblicherweise wird dieser Betriebszustand erstellt, bevor die Anlage ausser Betrieb genommen wird.

Vor dem Einstellen der Bedienelemente auf Schwachlast dürfen im Feuerraum während mindestens 5 Minuten keine offenen Flammen sichtbar sein!

Beachten Sie die Stellung der Bedienelemente und gehen Sie wie folgt vor:

Bedienelemente

Luftschieber	Geschlossen	Gemäss Bild 9
Rauchgasklappe	2/3 geschlossen	Gemäss Bild 10
Feuertüre	Geschlossen	

Vorgehen

- 1) Feuerraum beobachten
- 2) Bedienelemente einstellen

▲ WARNUNG

Verpuffung!

Bei Sauerstoffmangel im Feuerraum kann eine plötzliche und unkontrollierte Zufuhr von Verbrennungsluft eine Verpuffung verursachen.

- Feuertüre nicht öffnen
- Luftschieber langsam und in mehreren Schritten öffnen

5.5 Ausser Betrieb nehmen

Nach beendetem Betrieb müssen an der abgekühlten Anlage sämtliche Verbindungen ins Freie geschlossen werden. So werden Wärmebrücken verhindert und es entsteht kein Kondenswasser in der Anlage.

Beachten Sie die Stellung der Bedienelemente und gehen Sie wie nachfolgend beschrieben vor

Bedienelemente

Luftschieber	Geschlossen	Gemäss Bild 9
Rauchgasklappe	Geschlossen	Gemäss Bild 10
Feuertüre	Geschlossen	

Vorgehen

- 1) Anlage vollständig abkühlen lassen
- 2) Bedienelemente einstellen

5.6 Betriebsstörungen

In seltenen Fällen können Betriebsstörungen auftreten. Die nachfolgenden Fragen helfen Ihnen mögliche Ursachen zu erkennen und mögliche Gegenmassnahmen zu ergreifen.

5.6.1 Brennstoff entzündet nicht

Der Brennstoff entzündet sich nur schwer oder gar nicht.

Ist der Luftschieber offen?	Luftschieber öffnen
Ist die Rauchgasklappe offen?	Rauchgasklappe öffnen
Ist die Feuertüre geschlossen?	Feuertüre ganz schliessen
Ist die Brennstoffqualität in Ordnung?	Gute Brennstoffqualität verwenden
Ist die Brennstoffmenge korrekt?	Korrekte Brennstoffmenge verwenden
Ist der Förderdruck im Schornstein hoch genug?	Förderdruck mit Messgerät überprüfen lassen
Ist die Dichtung an der Feuertüre intakt?	Dichtung ersetzen lassen
Ist die Wetterlage ungünstig?	-
Ist im Feuerraum zu viel Asche vorhanden?	Feuerraum reinigen
Ist in der Nähe der Anlage ein Abluftventilator in Betrieb?	Abluftventilator vorübergehend ausschalten

5.6.2 Feuer löscht aus

Das Feuer schwelt vor sich hin oder löscht aus.

Ist der Luftschieber offen?	Luftschieber öffnen
Ist die Rauchgasklappe offen?	Rauchgasklappe öffnen
Ist die Feuertüre geschlossen?	Feuertüre ganz schliessen
Ist die Brennstoffqualität in Ordnung?	Gute Brennstoffqualität verwenden
Ist die Brennstoffmenge korrekt?	Korrekte Brennstoffmenge verwenden
Ist der Förderdruck im Schornstein hoch genug?	Förderdruck mit Messgerät überprüfen lassen
Ist die Dichtung an der Feuertüre intakt?	Dichtung ersetzen lassen
Ist die Wetterlage ungünstig?	-
Ist im Feuerraum zu viel Asche vorhanden?	Feuerraum reinigen
Ist in der Nähe der Anlage ein Abluftventilator in Betrieb?	Abluftventilator vorübergehend ausschalten

5.6.3 Schneller Abbrand

Das Feuer brennt unruhig oder sehr schnell ab.

Ist die Rauchgasklappe offen?	Rauchgasklappe um 1/3 schliessen
Ist die Feuertüre geschlossen?	Feuertüre ganz schliessen
Ist die Brennstoffqualität in Ordnung?	Gute Brennstoffqualität verwenden
Ist die Brennstoffmenge korrekt?	Korrekte Brennstoffmenge verwenden
Ist der Förderdruck im Schornstein zu hoch?	Förderdruck mit Messgerät überprüfen lassen
Ist die Dichtung an der Feuertüre intakt?	Dichtung ersetzen lassen

5.6.4 Starke Russbildung

Am Keramikglas bildet sich schnell eine starke Russschicht.

Ist die Rauchgasklappe offen?	Rauchgasklappe ganz öffnen
Ist die Brennstoffqualität in Ordnung?	Gute Brennstoffqualität verwenden
Ist die Brennstoffmenge korrekt?	Korrekte Brennstoffmenge verwenden
Ist der Förderdruck im Schornstein hoch genug?	Förderdruck mit Messgerät überprüfen lassen
Ist die Dichtung an der Feuertüre intakt?	Dichtung ersetzen lassen

5.6.5 Rauch im Aufstellraum

Rauchgase treten ohne Nachlegen von Brennstoff in den Aufstellraum aus.

Ist das Rauchrohr zwischen Raumheizer und Schornstein dicht?	Verbindungen abdichten lassen
Ist die Feuertüre offen?	Feuertüre schliessen und verriegeln
Ist der Förderdruck im Schornstein zu hoch?	Förderdruck mit Messgerät überprüfen lassen
Gibt es einen Unterdruck im Raum?	Fenster im Raum öffnen.
Ist die Dichtung an der Feuertüre intakt?	Dichtung ersetzen lassen

5.6.6 Geruchsbelastung im Aufstellraum

Ungewöhnliche Gerüche belasten das Klima im Aufstellraum.

Ist der Sicherheitsabstand im Strahlungsbereich eingehalten?	Sicherheitsabstand einhalten
Ist ein Gegenstand zu nah an einer heissen Oberfläche platziert?	Gegenstand entfernen
Ist im Hohlraum unterhalb der Verkleidung oben ein Gegenstand oder Hausstaub sichtbar?	Gegenstand oder Hausstaub bei abgekühlter Anlage entfernen

6 Pflege und Wartung des Geräts

Regelmässige Reinigung und Wartung der nachfolgend aufgeführten Bauteile erhöht die Lebensdauer des Raumheizers und gewährleistet die Betriebssicherheit Ihrer Anlage.

Führen Sie Reinigungs-, Wartungs- und Kontrollarbeiten nur an der vollständig abgekühlten Anlage aus!

6.1 Anlage reinigen

6.1.1 Feuerraum

Reinigen Sie den Feuerraum regelmässig und spätestens dann, wenn die maximale Füllhöhe von 5 cm erreicht ist. Die Belüftungslöcher in der Thermobrikk Rückwand dürfen nicht verdeckt sein, da sonst die Verbrennungsluft nicht mehr zirkulieren kann. Die Asche kann entweder mit einem Aschensauger oder mit einer kleinen Schaufel entfernt werden.

Beseitigen Sie die vollständig abgekühlte Asche wie folgt:

- 1) Aschensauger oder feuerfesten Behälter bereitstellen
- 2) Feuertüre öffnen
- 3) Asche aus dem Feuerraum saugen oder in den Behälter füllen
- 4) Feuertüre schliessen

⚠ WARNUNG

Heisse Asche!

Asche kann Glutreste enthalten und einen Brand verursachen.

- Asche vollständig auskühlen lassen
- Asche in feuerfesten Behälter entsorgen

6.1.2 Keramikglas

Während des Betriebs wird die Innenseite des Keramikglases konstant mit Frischluft bespült. Nach einigen Betriebsstunden können sich aber trotz dem Russpartikel auf der Glasoberfläche absetzen. Diese Partikel müssen entfernt werden bevor sie sich ins Keramikglas einbrennen. Das Keramikglas muss regelmässig und mit geeigneten Mitteln gereinigt werden.

Verwenden Sie ausschliesslich den von uns empfohlenen Glasreiniger.

Ein Muster liegt dem Bedienset bei, welches Sie zusammen mit Ihrem Raumheizer erhalten haben. Der Glasreiniger ist in unserem Online-Shop erhältlich unter www.ruegg-cheminee.com.

Reinigen Sie das vollständig abgekühlte Keramikglas wie folgt:

- 1) Fussboden im Bereich der Feuertüre mit alten Zeitungen oder Putzlappen schützen
- 2) Feuertüre öffnen
- 3) Keramikglas innen und aussen mit Glasreiniger besprühen
- 4) Glasreiniger einige Minuten einwirken lassen
- 5) Mit wasserfeuchtem Lappen abwischen
- 6) Schritte 2 bis 5 wiederholen, bis das Keramikglas sauber ist.

⚠ WARNUNG

Keramikglas!

Schnelle und grosse Temperaturdifferenzen können zum Bersten des Keramikglases führen.

- Keramikglas bei vollständig abgekühlter Anlage reinigen

6.1.3 Schornstein und Verbindungsstück

Der Schornstein und das Verbindungsstück müssen regelmässig gereinigt werden. Die Anzahl der Reinigungen pro Heizperiode ist abhängig von der Betriebsintensität, den verwendeten Brennstoffen und der Bauart des Schornsteins.

Für das Einhalten des Reinigungsturnus und für die Auftragsvergabe an einen Schornsteinfeger ist der Inhaber der Anlage verantwortlich.

Wir empfehlen Ihnen, die gesamte Anlage periodisch durch einen Schornsteinfeger kontrollieren zu lassen.

⚠️ WARNUNG

Schornsteinbrand!

Durch Ablagerungen in der Abgasanlage kann ein Schornsteinbrand entstehen.

- Nur zulässige Brennstoffe verwenden
- Abgasanlage regelmässig reinigen lassen
- Reinigungsturnus der Betriebsweise anpassen

6.2 Anlage kontrollieren

⚠️ WARNUNG

Rauchgase!

Durch ein defektes Bauteil kann die Anlage undicht werden und bei Unterdruck im Aufstellraum können Rauchgase austreten

- Defektes Bauteil umgehend durch den Fachinstallateur oder den Rüegg-Kundendienst ersetzen lassen

6.2.1 Dichtungen an Feuertüre

Kontrollieren Sie die Dichtung an der Innenseite der Feuertüre vor jedem Gebrauch Ihrer Anlage. Sie darf keine Beschädigung aufweisen und sie muss fest an der Türe montiert sein.

6.2.2 Keramikglas an Feuertüre

Kontrollieren Sie das Keramikglas an der Feuertüre regelmässig. Es darf keine Beschädigung aufweisen und muss fest an der Türe montiert sein. Reinigen Sie das Keramikglas regelmässig gemäss Kapitel 6.1.2.

6.2.3 Rauchgasklappe

Kontrollieren Sie die einwandfreie Funktion der Rauchgasklappe (optionales Zubehör) vor jedem Gebrauch Ihrer Anlage. Die Rauchgasklappe muss ohne grossen Kraftaufwand von Hand geöffnet und geschlossen werden können. Sie darf keine Beschädigung aufweisen und sie muss dicht im Verbindungsstück installiert sein.

6.2.4 Luftschieber

Kontrollieren Sie die einwandfreie Funktion des Luftschiebers vor jedem Gebrauch Ihrer Anlage. Er muss ohne grossen Kraftaufwand von Hand geöffnet und geschlossen werden können.

6.2.5 Luftfassung

Kontrollieren Sie die Luftfassung für die Verbrennungsluft regelmässig. Sie kann je nach Installationsvariante entweder im Freien, zum Beispiel an der Hausfassade, oder in einem Raum im Untergeschoss montiert sein. Die Fassung darf nicht verschlossen und ihre ganze Querschnittfläche muss für die Luftzirkulation frei sein.

7 Pflege und Wartung des Schwarzstahls

Eine regelmässige Reinigung und Wartung der Komponenten fördert die Betriebssicherheit und erhöht die Lebensdauer.

⚠ VORSICHT



Heisse Oberflächen!

Das Berühren heisser Oberflächen kann Verbrennungen verursachen.

- Reinigungs-, Kontroll- oder Wartungsarbeiten an kalter Anlage ausführen

⚠ WARNUNG



Brandgefahr!

Glutreste in der Asche können sich über mehrere Tage erhalten und einen Brand auslösen.

- Asche vollständig auskühlen lassen
- Asche in feuerfeste Behälter füllen

HINWEIS

Schwarzstahl (Natural und Chocolate Black)

Falsche Flüssigkeiten und Reinigungsmittel zerstören die Oberfläche des Keramikglases.

- Nur erlaubte Flüssigkeiten und Reinigungsmittel verwenden
- Pflegehinweise beachten

Keramikglas!

Falsche Flüssigkeiten und Reinigungsmittel zerstören die Oberfläche des Keramikglases.

- Nur erlaubte Flüssigkeiten und Reinigungsmittel verwenden
- Pflegehinweise beachten

7.1 Einleitung

Die dekorative Oberfläche von schwarzem Rohstahl bildet sich durch spezielle Behandlung bei der Herstellung. Ab Werk sind herstellungsbedingt Farbdifferenzen möglich. Die Oberfläche und die Schnittkanten sind sehr empfindlich und müssen vor äusseren Einwirkungen geschützt werden. Die regelmässige Pflege der Bauteile beugt Schäden an Oberflächen und Schnittkanten vor. Entstandene Schäden können nachträglich nicht mehr repariert werden.

7.2 Reinigung

Reinigen Sie die nachfolgenden Komponenten regelmässig und wie beschrieben:

7.2.1 Schwarzstahl (*Natural und Chocolate Black*)

Rohstahl ist ein Material, welches durch den Kontakt mit Wasser, Säuren oder Laugen rostet bzw. korrodiert. Die Zunderschicht, welche bei der Herstellung von Schwarzstahl entsteht, kann diesen Vorgang verlangsamen, jedoch nicht ganz verhindern.

Deshalb sollte die speziell behandelte Stahloberfläche im ersten Jahr rund 3 – 4-mal anschliessend 1 – 2-mal jährlich mit einem Edelstahlreiniger behandelt werden. Es dürfen keine herkömmlichen Reinigungsmittel verwendet werden!

Pflegen Sie die Oberflächen und Schnittkanten von Bauteilen aus schwarzem Rohstahl in der angegebenen Reihenfolge:

1. Reinigen mit sauberem, fuselfreiem Putzlappen
2. Anfeuchten des Putzlappens mit einem Edelstahlreiniger
3. Konservieren der Oberflächen und Schnittkanten mit ölfuchtem Putzlappen

Verwenden Sie zur Reinigung ausschliesslich Mikrofaser-tücher, um Kratzspuren auf der Oberfläche zu verhindern.

Die gereinigte Fläche muss nach der Reinigung komplett trocken sein. Restfeuchtigkeit führt zu Korrosion und Rost.



Edelstahl-Pflegespray

8 Reparatur

8.1 Garantie

Im Schadensfall wenden Sie sich bitte an Ihren Fachinstallateur. Er wird den Garantieanspruch mit uns zusammen prüfen und die nötigen Schritte veranlassen.

8.2 Ausführung

Änderungen oder Reparaturen dürfen nur durch den Fachinstallateur oder Mitarbeiter des Rüegg-Kundendienstes ausgeführt werden.

Qualifizierte Fachinstallateure für Reparaturen und Wartungsarbeiten finden Sie auf unserer Homepage unter www.ruegg-cheminee.com in der Rubrik Partner.

▲ WARNUNG

Änderungen!

Das selbständige Abändern des Raumheizers oder von Anlagebauteilen ist verboten

- Fachinstallateur oder Rüegg-Kundendienst beauftragen

8.3 Ersatzteile

Verwenden Sie ausschliesslich die von uns empfohlenen Ersatzteile. Im Schadensfall wenden Sie sich bitte an Ihren Fachinstallateur. Er wird Ihnen die benötigten Ersatzteile beschaffen und installieren.

9 Rückbau

Der Raumheizer muss fachgerecht und die Bauteile müssen nach Materialien getrennt entsorgt werden.

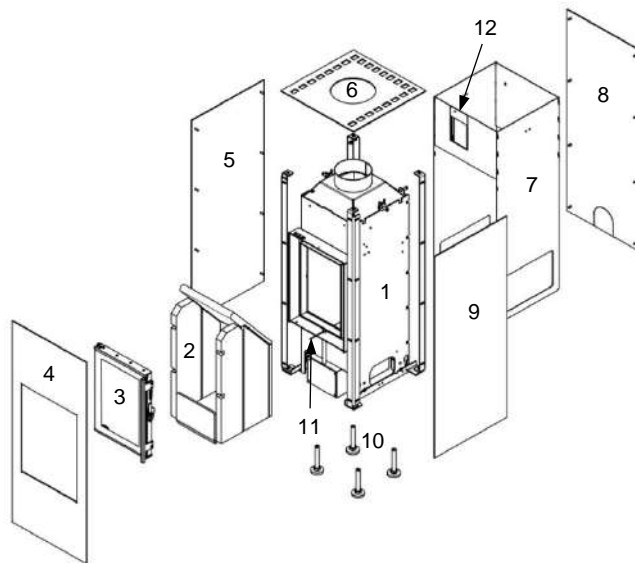


Bild 12: Übersicht der Bauteile

Gehen Sie bei der Demontage wie folgt vor:

- 1) Verkleidung [4, 5, 6, 8 und 9] und Hitzeschutz [7] abschrauben.
- 2) Typenschild [12] vom Hitzeschutz [7] trennen.
- 3) Stellfüsse [10] abschrauben.
- 4) Feuertüre [3] aus den Angeln heben.
- 5) Türgriff zusammen mit der Keramikglasscheibe vom Türrahmen [3] abschrauben.
- 6) Dichtungsband auf der Innenseite der Feuertüre [3] entfernen.
- 7) Feuerraumauskleidung [2] in der umgekehrten Reihenfolge (Kapitel 4.4.1) herausnehmen.
- 8) Grundkörper bei Bedarf auseinanderschrauben.

Gerätebestandteil	Material	Wiederverwendung	Abfall-schlüssel
Verkleidung	Stahlblech	Metallschrott (Lokale Entsorgungsmöglichkeiten beachten)	17 04 05
Typenschild	Aluminium	Metallschrott (Lokale Entsorgungsmöglichkeiten beachten)	17 04 02
Stellfüsse	Stahl / Gummi	Metallschrott / Gummi (Lokale Entsorgungsmöglichkeiten beachten)	17 04 05 / 19 12 04
Feuertürrahmen	Stahlblech	Metallschrott (Lokale Entsorgungsmöglichkeiten beachten)	17 04 05
Türgriff	Stahlblech	Metallschrott (Lokale Entsorgungsmöglichkeiten beachten)	17 04 05
Keramikglasscheibe	Keramikglas	Die Glaskeramikscheibe kann als Bauschutt entsorgt werden. (Lokale Entsorgungsmöglichkeiten beachten)	17 02 02
Textilglasdichtung	Glasfaser	Dichtungen als künstliche Mineral-fasern entsorgen. (Lokale Entsorgungsmöglichkeiten beachten)	10 11 03
Feuerraumauskleidung	Schamotte	Bauteile aus Schamotte müssen entsorgt werden. Eine Wiederverwendung oder ein Recycling ist nicht möglich. (Lokale Entsorgungsmöglichkeiten beachten)	16 11 02
Grundkörper	Stahlblech	Metallschrott (Lokale Entsorgungsmöglichkeiten beachten)	17 04 05

Tab. 6: Entsorgung und Wiederverwendung

▲ VORSICHT

Beschädigte Bauteile!

Beschädigte Bauteile können Schnittverletzungen verursachen.

- Schutzhandschuhe tragen

English

Table of Contents

1	Product Information	30
2	Safety Instructions	34
3	Operating Elements	41
4	Combustion Process	44
5	Operation	45
6	Maintenance and Cleaning of the Device	49
7	Maintenance and Cleaning of the Black Steel	52
8	Repair	54
9	Dismantling	55

1 Product Information

1.1 General Information

1.1.1 *Intended Use*

The Cassia space heater was developed and tested according to DIN EN 13240. The combustion chamber, lined with high-quality Thermobrikk, can be viewed through a door made of ceramic glass. Combined with a suitable exhaust system and sufficient supply of combustion air, the space heater forms a system for burning approved fuels. The fire door and the control devices are operated manually.

1.1.2 *Self-closing Fire Door*

The fire door of the space heater closes automatically. Multiple use of the chimney, together with other fireplaces, is allowed.

1.1.3 *Time-burning Fireplace*

The room heater is approved as a time-burning fireplace. It may be operated with the approved fuels without time restrictions.

1.2 Components on the Space Heater

1.2.1 *Type plate*

The type plate is located on the heat protection on the front side. To have a clear view of the type plate, you have to remove the cladding at the top. The top cover is made of sheet steel. It is placed on four support screws and countersunk into the cladding.

Refer to Fig. 1 and proceed as follows:

Assemble

- 1) Set distance ~ 7 mm on both support screws
- 2) Carefully lower the cladding
- 3) Align cladding to surrounding edges and surfaces
- 4) Adjust distances of support screws if necessary

Disassemble

Lift and remove the cladding

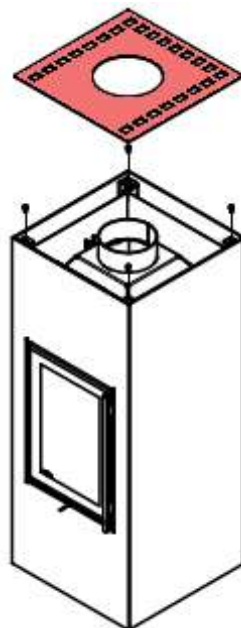


Fig. 12: Top cladding

1	Sicherheitsabstand zu Seitenwand / Distance de sécurité latérale:	XX cm	
2	Sicherheitsabstand zu Rückwand / Distance de sécurité arrière:	XX cm	
3	Sicherheitsabstand zu Deckfläche / Distance de sécurité en zone plafond:	XX cm	
4	Sicherheitsabstand minimal zu brennbaren Materialien / Distance de sécurité minimale aux éléments inflammable:	XX cm	Front / seitlich Devant / côté
5	Nennwärmeleistung / Puissance nominale:	[kW] XX.X	XX.X
6	Wärmeleistungsbereich / Plage de puissance:	[kW] X.X - XX.X	
7	CO (13% O ₂):	[%] / [mg/Nm ³] ≤ X.X / ≤ XXXX	≤ X.X / ≤ XXXX
8	Staub / Poussière:	[mg/Nm ³] ≤ XX	≤ XX
9	Wirkungsgrad / Rendement:	[%] ≥ XX	≥ XX
10	NO _x (13% O ₂):	[mg/Nm ³] ≤ XXX	≤ XXX
11	OGC (13% O ₂):	[mg/Nm ³] ≤ XXX	≤ XXX
		Aus Prüfung EN 13240 (2 Abrände) D'essai EN 13240 (2 brûlés)	Gemessen nach EN 16510-1 Mesurée selon EN 16510-1
12	Kennziffer Prüfstelle / No. d'identification du lab. d'essai:	1625	
13	Prüfnorm / Essai suivant norme:	EN 13240:2001, A2:2004, AC:2007	
14	Heizeinsatz / Foyer:		
15	Eine Mehrfachbelegung ist nur bei selbstschliessender Tür zulässig	Le raccordement multiple n'est autorisé que pour des foyers à fermeture de porte automatique.	
16	Darf nur als Zeitbrandfeuerstätte (INT) betrieben werden	Foyer ne pouvant être utilisé qu'en feu intermittent (INT)	
17	Lesen und beachten Sie die Bedienungsanleitung	Lisez attentivement la notice d'utilisation	
18	Ausschliesslich empfohlener Brennstoff: Naturbelassenes Holz	Combustible agréé: Bois naturel	
19	Rüegg Cheminée Schweiz AG CH-8340 Hinwil www.ruegg-cheminee.com		
20	XXXXX Gen. X		
21	Fabrikationsnummer No. de fabrication	XXXXX	Fabrikationsdatum Date de fabrication
			dd.mm.yyyy

Fig. 13: Type plate

1	Safe spacing from the side wall [cm]	Based on test report in accordance with EN 13240
2	Safe spacing from the rear wall [cm]	Based on test report in accordance with EN 13240
3	Safe spacing from the ceiling [cm]	Based on test report in accordance with EN 13240
4	Safe spacing from flammable materials in the heat-radiation area [cm]	Based on test report in accordance with EN 13240
5	Nominal heat performance [kW]	Based on test report in accordance with EN 13240
6	Thermal performance range [kW]	Based on test report in accordance with EN 13240
7	CO [%] + [mg/Nm ³]	Based on test report in accordance with EN 13240
8	Dust [mg/Nm ³]	Based on test report in accordance with EN 13240
9	Efficiency [%]	Based on test report in accordance with EN 13240
10	NO _x (13% O ₂)	Based on test report in accordance with EN 13240
11	OGC (13% O ₂)	Based on test report in accordance with EN 13240
12	Key indicators of the test centre responsible and accredited for the test	
13	Standard in accordance with which the fireplace insert was tested	
14	Designation of the fireplace insert	W = only wood products are permitted A = storage operation permitted
15	Multiple use of the fireplace is permitted only with a self-closing door	
16	May be operated strictly as a temporary-burning fireplace (INT)	
17	Read and follow the operating manual	
18	Sole recommended fuel: Natural wood	
19	Address of the manufacturer	
20	Description and generation of the fireplace insert	
21	Serial number	
22	Specification of the reference insulation stone wool	
23	Nominal heat performance [kW]	Measured according to EN 16510-1
24	CO [%] + [mg/Nm ³]	Measured according to EN 16510-1
25	Dust [mg/Nm ³]	Measured according to EN 16510-1
26	Efficiency [%]	Measured according to EN 16510-1
27	NO _x (13% O ₂)	Measured according to EN 16510-1
28	OGC (13% O ₂)	Measured according to EN 16510-1
29	Date of manufacture	Day / month / year

Tab. 3: Type fields on the nameplate

1.3 Main Dimensions

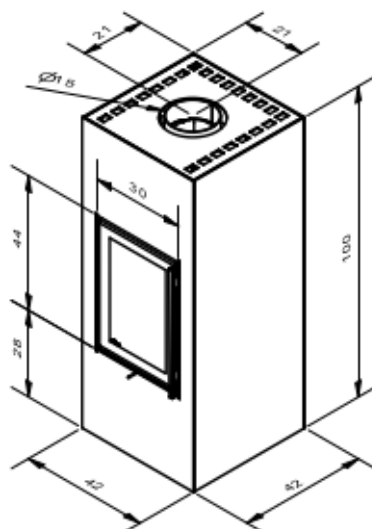


Fig. 14: Main dimensions in [cm]

1.4 Technical Data

Fireplace (clear opening)	W x H	cm	22.5 x 35.7
Outside dimensions	W x D x H	cm	42x42x102
Weight complete		kg	156
Burning per hour		kg/h	1.5 *
Exhaust gas mass flow	(closed)	g/sec	5.0
Exhaust gas temperature	(closed)	°C	285
Minimum feed pressure	(closed)	Pa	12
Nozzle-Ø flue gas	W x H	cm	15
Spigot-Ø combustion air	W x D x H	cm	10
Test according to EN 13240		Nr.	RRF-40 19 5359
Test according to VKF		Nr.	

* corresponds to 1 log with length 25 - 33 cm

Tab. 4: Technical data

1.5 Technical Documentation

Supplier name and address	Rüegg Cheminée Schweiz AG Studbachstrasse 7 8340 Hinwil / Switzerland						
Model	Cassia						
Test reports	RRF-40 19 5359						
Nominal heat output P_{nom}	5.9 kW						
Efficiency at nominal heat output	$\geq 75 \%$						
Indirect heat output	-						
Indirect heat output	No						
Harmonized standards	EN 13240:2001 / A2:2004 / AC: 2007						
Energy Efficiency Index (EEI)	≥ 99						
Special precautions for assembly, installation or maintenance	<i>The fire protection and safety distances to combustible building materials, among others, must always be observed! The fireplace must always be supplied with sufficient combustion air. Air extraction systems can interfere with the combustion air supply!</i>						
Fuel	Preferred fuel	Other suitable fuel	Annual efficiency η_s	Emissions at nominal heat output (at minimum heat output)			
				PM	OGC	CO	OGC
				[x] mg / Nm ³ (13 % O ₂)			
Logs, moisture content $\leq 25 \%$.	Yes	No	$\geq 65 \%$	≤ 40 (-)	≤ 120 (-)	≤ 1250 (-)	≤ 200 (-)
Pressed wood, moisture content $< 12 \%$	No	No	-	-	-	-	-
Other woody biomass	No	No	-	-	-	-	-
Non-woody biomass	No	No	-	-	-	-	-
Anthracite and dry steam coal	No	No	-	-	-	-	-
Hard coal coke	No	No	-	-	-	-	-
Semi-coke	No	No	-	-	-	-	-
Bituminous coal	No	No	-	-	-	-	-
Lignite briquettes	No	No	-	-	-	-	-
Peat briquettes	No	No	-	-	-	-	-
Briquettes from a mixture of fossil fuels	No	No	-	-	-	-	-
Other fossil fuels	No	No	-	-	-	-	-
Briquettes from a mixture of biomass and fossil fuels	No	No	-	-	-	-	-
Other mixture of biomass and solid fuels	No	No	-	-	-	-	-
Auxiliary power consumption				Type of heat output / room temperature control			
At nominal heat output	e_{lmax}	-	kW	Single stage heat output, no room temperature control.			Yes
At minimum heat output	e_{lmin}	-	kW	Two or more stages, no room temperature control.			No
At standby	e_{lsb}	-	kW	Room temperature control by means of a mechanical thermostat.			No
Fuel efficiency (based on net calorific value (NCV))				With electronic room temperature control			No
At minimum heat output	$\eta_{th,min}$	-	%	With electronic room temperature control and time of day control.			No
Pilot flame power requirement				With electronic room temperature control and weekday control.			No
Pilot flame power demand	P_{pilot}	No	kW	Other regulations			
				Room temperature control with presence detection			No
				Room temperature control with open window detection			No
				With remote control option			No

Tab. 3: Technical documentation

2 Safety Instructions

2.1 Warnings

Observe all warnings and safety instructions in this manual!

The warnings used in this manual are divided into 3 levels:



 WARNING	Indicates a potentially hazardous situation. Can lead to serious injuries if not avoided.
 CAUTION	Indicates a potentially dangerous situation. Can lead to minor injuries if not avoided.
NOTICE	Indicates a potentially harmful situation. If not avoided, may lead to material damage to the product or the environment.

Fig. 15: Warnings

2.2 General Safety Instructions

2.2.1 Regulations and Standards

The space heater was developed in accordance with the DIN EN 13240 standard. The operational safety and exhaust emissions have been tested by an accredited institute.

For the installation and operation of the unit, all European, national and locally applicable regulations and directives must be observed and applied!

2.2.2 Approval

If required in your region, apply to the relevant authority for approval for the plant and request an operating permit before initial start-up.

2.2.3 Installation

The installation of the space heater must be carried out by a professional installer. In case of non-compliance, the manufacturer's liability does not apply!

2.2.4 Modifications

Independent modifications to the room heater and the system are prohibited! Modifications must be approved by the manufacturer and carried out by the specialist installer or Rüegg customer service staff. In the event of non-compliance, the manufacturer's liability shall lapse!

2.2.5 Instruction

Have the system and the operating elements explained to you in detail by your specialist installer.

2.2.6 Instruction Manual

Keep these instructions in a safe place. The current version of the instructions and further information on your product can be found on our homepage at www.ruegg-cheminee.com.

2.2.7 Damage

Damaged or incomplete systems must not be operated! For repairs, please contact your specialist installer.

2.2.8 Flammable Liquids

The combination of heat and flammable or explosive liquids is very dangerous!

Observe the following rules when handling these liquids:

- Storage in the installation room of the plant is prohibited.
- Use only permitted when the plant is completely cooled down and in compliance with the appropriate safety precautions.
- No contact of the liquids with Thermobrikk.

2.2.9 Cleaning and Maintenance

The plant must be cleaned and maintained regularly. Detailed information on this can be found in chapter 7.

2.3 Safety Distance

Objects made of combustible or non-combustible materials in the radiation area of the space heater must be protected by a safety distance.

The safety distances according to Tab. 3 must be observed!

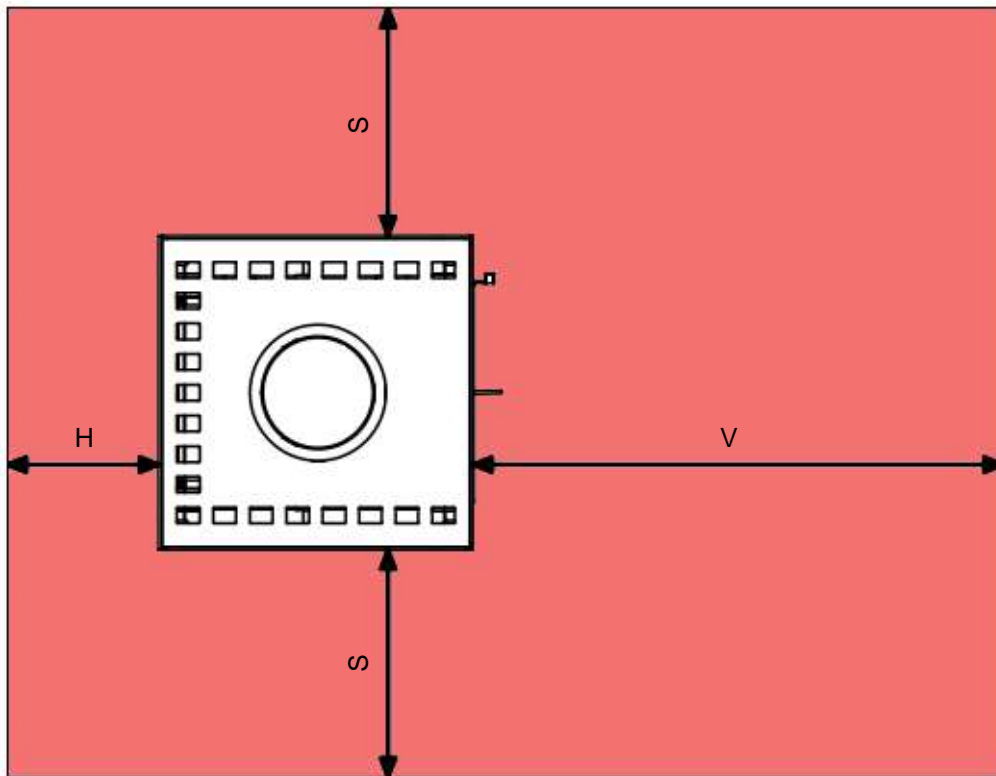


Fig. 16: Safety distances

	Combustible environment			Noncombustible environment		
	Rear	Side	Front	Rear	Side	Front
According to EN test	8 cm	15 cm	80 cm	*1 cm	*1 cm	*40 cm

* Manufacturer recommendation

Tab. 4: Safety distances

2.4 Precoating

Combustible floors must be protected with a non-combustible pre-layer. This must overhang the firebox opening on both sides and to the front.

The minimum distances according to Tab. 4, which vary from country to country, must be observed!

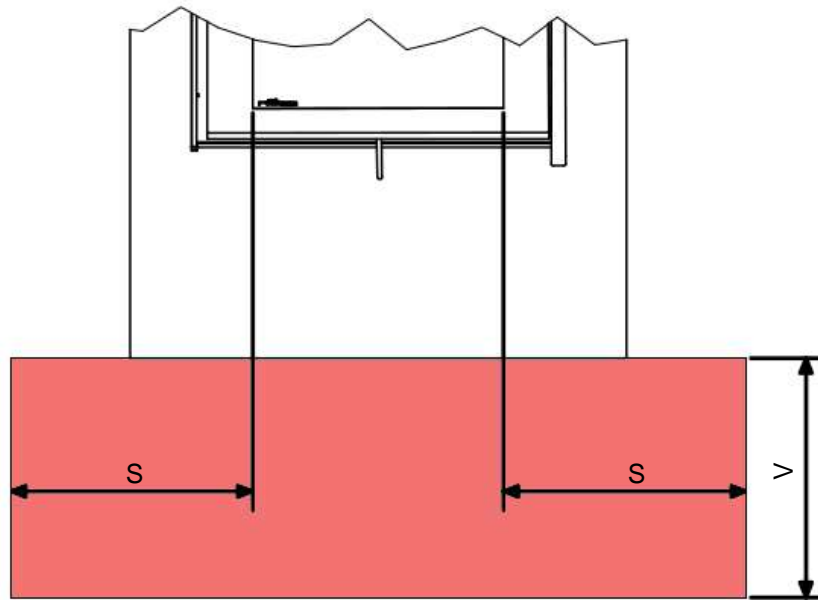


Fig. 17: Precoating during installation

	Front	Side
Switzerland	≥ 40 cm	≥ 10 cm
EU countries	≥ 50 cm	≥ 30 cm

Tab. 5: Minimum distances for precoat

2.5 Safety Instructions for the Fuel

2.5.1 Permitted Fuels

The following fuels and ignition aids are approved for operation:

Firewood



- Natural
- Untreated
- Air-dried
- Max. Humidity 20%

Ignition Aid



- Wax impregnated
- Binder-free

Fig. 18: Permitted fuels

2.5.2 Storage

Fuels must be stored in a dry and well-ventilated environment. To avoid mold, ensure particularly good ventilation in closed rooms! Store fresh logs for at least 2 years and bring the fuel into the installation room of the system at least 4 hours before use. This allows the moisture on the surface of the wood caused by temperature differences to escape completely.

2.5.3 Humidity

For optimum, environmentally compatible combustion, logs may have a maximum residual moisture content of 20%.

2.5.4 Maximum Feed Quantity

The maximum feed quantity must not be exceeded and is for:

Logs

1.5 kg per hour.

This corresponds to a log with a length between 25 and 33 cm.

Wood briquettes **Follow the manufacturer's instruction**

The maximum feed quantity depends on the calorific value of the product used.

2.5.5 Prohibited Fuels

Burning the following materials in the space heater is prohibited:

- Flammable and explosive liquids
- Liquid ignition aids
- Household and kitchen waste
- Electronic devices and components
- Plastics and rubber
- Medicines and chemicals
- Clothes and shoes
- Newspapers and cardboard
- Damp and treated woods
- Wood chips and wood pellets

2.6 Safety Instruction for Operation

2.6.1 Combustion Air

Make sure that there is always sufficient combustion air available to the system. The cross-section of the air intake for the combustion air must be completely free.

2.6.2 Exhaust Fan

If you have an exhaust fan in operation in the kitchen, switch it off early before firing up so that any negative pressure in the installation room can be reduced.

2.6.3 First Commissioning

We recommend that you carry out the initial commissioning together with your specialist installer. He can explain the plant to you in detail and answer your questions competently.

Gehen Sie bei der ersten Inbetriebnahme wie folgt vor:

- 1) Make sure that you have received the operating release mentioned in chapter 3.2.2.
- 2) Send the fully completed warranty certificate to the Rüegg representative in your country.
- 3) Close all doors in the installation room.
- 4) Open all windows in the installation room.
- 5) Remove all accessories and the operating set from the furnace.
- 6) Remove any protective films attached to the room heater or the cladding.
- 7) Fire the system as described in chapter 6.1.
Unpleasant odors may occur during the first firings. We recommend firing the plant for at least 4 hours without interruption, with the permissible task quantity. Only stay in the installation room for a short time during this phase!
- 8) Check the fire regularly and add fuel if necessary.

2.6.4 Children

⚠ WARNING

Children!

Children can get bruises on the self-closing fire door and burns on the hot surfaces.

- Always supervise children in the area of the space heater

2.6.5 Deflagration

⚠ WARNING

Deflagration!

If there is a lack of oxygen in the combustion chamber, a sudden and uncontrolled supply of combustion air can cause a deflagration.

- Do not open the fire door
- Open the combustion air regulator slowly and in several steps

2.6.6 Safety Distance

⚠ WARNING

Explosion and Fire Hazard!

Explosive or flammable material near the air socket can cause an explosion or fire.

- Do not store explosive material in the installation room or near the air intake
- Keep a safe distance according to chapter 3.3

2.6.7 Hot Surface

⚠ CAUTION

Hot Surfaces!

The surfaces of the unit and the ceramic glass become hot during operation.

- Avoid body contact
- Avoid contact with liquids
- Keep a safe distance according to chapter 3.3
- Do not place any objects on the surface

2.6.8 Chimney Fire

In very rare cases, a chimney fire can occur. The most common causes are the use of improper fuels or insufficient cleaning of the exhaust system.

Do not try to extinguish the fire with water!

Der plötzliche expandierende Wasserdampf kann Sachbeschädigungen verursachen!

Chimney fire characteristics:

- Flames from the chimney mouth.
- Strong flying sparks
- Increased smoke and odor emissions
- Hot chimney exterior surfaces.

Required actions in the event of a chimney fire:

- 1) Close all air inlets on the plant
- 2) Evacuate building
- 3) Alert the fire department
- 4) Let the chimney burn out in a controlled manner
- 5) Have the chimney checked by a specialist

2.6.9 Weather Conditions

At outside temperatures above 15° Celsius, a back-up can occur in the exhaust system in rare cases. If the temperature difference between the flue gas system and the ambient air is too low, too little conveying pressure builds up in the flue gas system and the flue gases are not discharged. A so-called decoy fire, in which a relatively large amount of heat is produced in a short time, can possibly clear the jam.

To do this, proceed as follows:

- 1) Fully open the suction flap
- 2) Do not crumple too much 2 sheets of newspaper
- 3) Open fire door according to chapter 4.1
- 4) Light the newspaper in the firebox

If a decoy fire cannot clear the jam in the exhaust system, you should refrain from firing the system. In areas with frequently problematic weather conditions, the installation of a flue gas fan can help.

3 Operating Elements

3.1 Fire Door

The fire door with ceramic glass is attached to the door frame of the space heater with 2 hinges. It is operated manually and is self-closing. The fire door may only be opened briefly during operation, for example to add fuel.

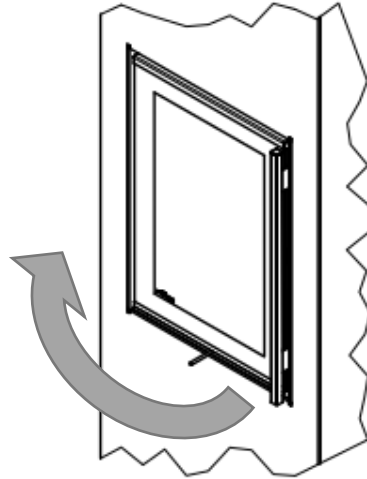


Fig. 19: Fire door

▲ WARNING

Smoke Gases!

Smoke gases can escape into the room through the open fire door during operation.

- Always close the fire door
- Do not manipulate the self-closing mechanism

▲ WARNING

Hot Ceramic Glass!

The ceramic glass becomes hot during operation. Rapid and large temperature differences can lead to bursting.

- Avoid contact with liquids

3.2 Combustion Air Regulator

The handle of regulator is located on the front side below the fire door. It is used to meter the combustion air. The handle is operated manually and can be moved continuously over an angle of approximately 80°. In the leftmost position the air slide is closed and in the rightmost position it is open.

To reduce the risk of deflagration, the regulator is provided with a small, constantly open cross-section. This allows a minimum of combustion air to circulate even in the closed position.

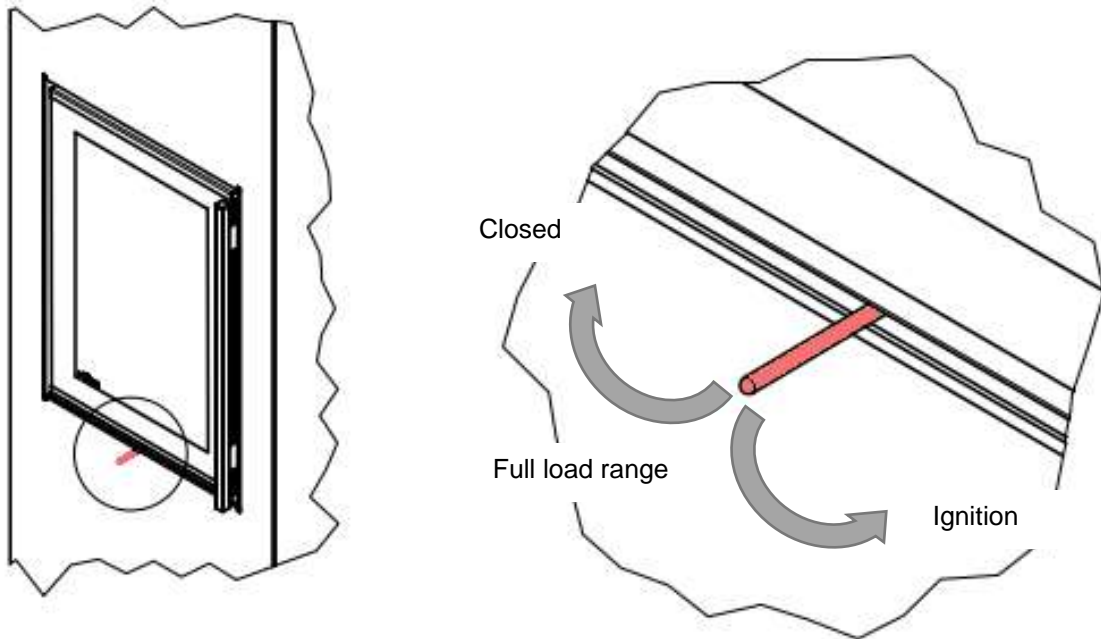


Fig. 20: Combustion air regulator

3.3 Flue Gas Damper

It is recommended to install a flue gas damper in the connecting piece. Only with a damper in the connecting piece can the fire be optimally regulated to the draft conditions. If the unit is not in operation, the draught can be reduced to a minimum and cooling of the installation room. For this reason, the units were also tested with a damper on the test bench. The damper must be tightly fitted to the outlet spigot. If the plug-in connection does not quite fit, we recommend sealing it additionally. We recommend the flue gas dampers in our range with part numbers 83.10.00406, 83.10.00411, 83.10.00421 depending on the diameter. These are also available in a set with an operation.

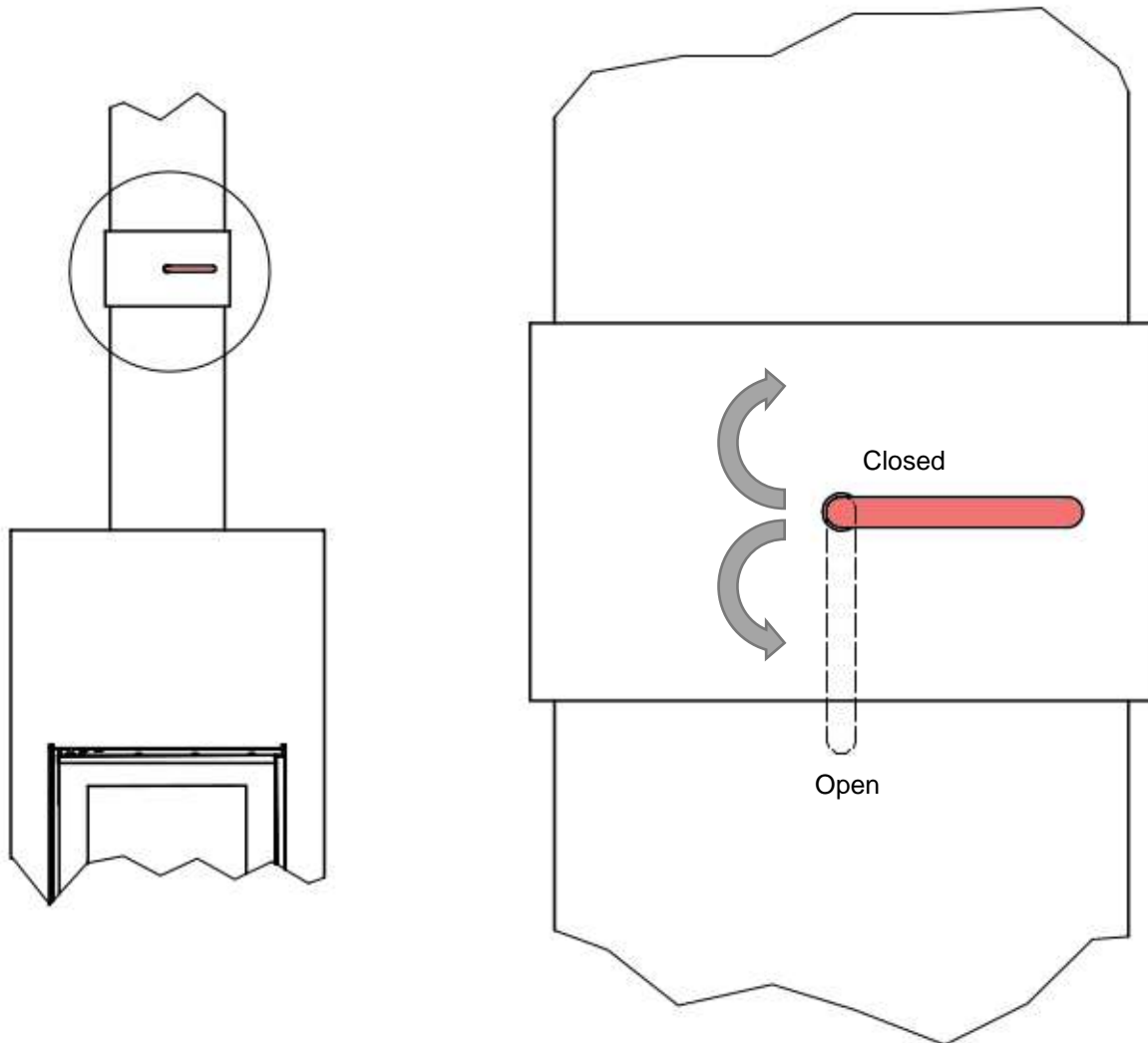


Fig. 21: Flue gas damper

4 Combustion Process

4.1 Burning phases

The process of burning wood is roughly divided into 3 phases. The individual phases can overlap and do not necessarily have to take place one after the other.

Phase 1: Drying

The permissible residual moisture of the air-dry wood of 15 - 20% evaporates at temperatures above 100° Celsius.

Phase 2: Outgassing

The volatile components of the completely dry wood outgas and burn at temperatures above 230° Celsius.

Phase 3: Burning out

The charcoal embers burn without visible flame at temperatures above 800° Celsius. Ash remains in the firebox.

4.2 Reduce Harmful Substances

Make an important contribution to the reduction of pollutants and thus to the protection of the environment.

The most important measures for this are:

- Firing with upper burn-off according to Chapter 5.1.
- Using the permissible fuels.
- Applying the permissible feed quantity.
- Adapting the operating elements to the respective operating condition.

5 Operation

⚠ CAUTION

Hot Handles!

The handles of the operating elements become hot during operation and can cause burns.

- Use protective gloves

⚠ CAUTION

Fuel!

Incorrect or too much fuel can cause damage to the system.

- Only use permissible fuels
- Observe maximum task quantity

5.1 Ignition

When igniting with top burning, the fire burns from the top down. With this method, pollutants are greatly reduced during lighting and you make an active contribution to protecting our environment. Note the position of the controls and proceed as follows:

Operating Elements

Combustion air regulator
Flue gas damper
Fire door

Ignition
Open
Closed

According to Bild 9
According to Bild 10

Procedure

- 1) Place 2 logs of dry hardwood in the firebox
- 2) Place 4 logs of dry fir wood over it
- 3) Place 1 to 2 lighting aids on the top layer
- 4) Light the lighting aids



Lighting aid
Fir wood

Hard wood

Maximum 1.5 kg

Fig. 22: Firing with upper burn

5.2 Adding Fuel

The heating capacity is influenced by the amount of fuel. Avoid overheating the installation room and only add as much fuel as necessary. Open the fire door slowly and only for a short time so that as few flue gases as possible can escape into the installation room.

Note the position of the controls and proceed as follows:

Operating Elements

Combustion air regulator	In full load range	According to Fig. Bild 9
Flue gas damper	Open	According to Fig. Bild 10
Fire door	Open for a short time	

Procedure

- 1) Open fire door slowly
- 2) Add a maximum of 1.5 kg of dry fuel
- 3) Close the fire door quickly and lock it

5.3 Firing at Full Load

The fire can be influenced with the combustion air regulator and the flue gas damper.

Note the position of the controls and proceed as follows:

Operating Elements

Combustion air regulator	In full load range	According to Bild 9
Flue gas damper	Open up to 1/3 closed	According to Fig. Bild 10
Fire door	Closed	

Procedure

- 1) Observe fire
- 2) Adjust operating elements

5.4 Firing with Low Load

Low load is the term used to describe the operating state of maintaining embers. In this case, the residual heat in the combustion chamber is to be retained for as long as possible and released into the installation room. This operating state is usually created before the system is taken out of operation.

Before setting the controls to low load, no open flames must be visible in the combustion chamber for at least 5 minutes!

Note the position of the controls and proceed as follows:

Operating Elements

Combustion air regulator	Closed	According to Fig. Bild 9
Flue gas damper	2/3 Closed	According to Fig. Bild 10
Fire door	Closed	

Procedure

- 1) Observe fire
- 2) Adjust operating elements

⚠ WARNING

Deflagration!

If there is a lack of oxygen in the combustion chamber, a sudden and uncontrolled supply of combustion air can cause a deflagration.

- Do not open the fire door
- Open the air slide slowly and in several steps

5.5 Put out of Operation

After operation has been completed, all connections to the outside must be closed on the cooled system. This prevents thermal bridges and prevents condensation from forming in the system.

Observe the position of the operating elements and proceed as described below:

Operating Elements

Combustion air regulator	Closed	According to Fig. Bild 9
Flue gas damper	Closed	According to Fig. Bild 10
Fire door	Closed	

Procedure

- 1) Allow the system to cool down completely
- 2) Adjust operating elements

5.6 Malfunctions

In rare cases, operational malfunctions may occur. The following questions will help you to identify possible causes and take possible countermeasures.

5.6.1 Fuel does not ignite

The fuel ignites with difficulty or not at all.

Is the combustion air regulator open?	Open the combustion air regulator
Is the flue gas damper open?	Open flue gas damper
Is the fire door closed?	Close the fire door completely
Is the fuel quality okay?	Use good quality fuel
Is the fuel quantity correct?	Use correct amount of fuel
Is the delivery pressure in the chimney high enough?	Have the delivery pressure checked with a measuring device
Is the seal on the fire door intact?	Have the gasket replaced
Is the weather unfavorable?	-
Is there too much ash in the firebox?	Clean the firebox
Is an exhaust fan operating near the unit?	Switch off the exhaust fan temporarily

5.6.2 Fire extinguishes

The fire is smoldering or dying out.

Is the combustion air regulator open?	Open the combustion air regulator
Is the flue gas damper open?	Open flue gas damper
Is the fire door closed?	Close the fire door completely
Is the fuel quality okay?	Use good quality fuel
Is the fuel quantity correct?	Use correct amount of fuel
Is the delivery pressure in the chimney high enough?	Have the delivery pressure checked with a measuring device
Is the seal on the fire door intact?	Have the gasket replaced
Is the weather unfavorable?	-
Is there too much ash in the firebox?	Clean the firebox
Is an exhaust fan operating near the unit?	Switch off the exhaust fan temporarily

5.6.3 Rapid Burnup

The fire burns erratically or very quickly.

Is the flue gas damper open?	Close the flue gas flap by 1/3.
Is the fire door closed?	Close the fire door completely
Is the fuel quality ok?	Use good quality fuel
Is the fuel quantity correct?	Use correct amount of fuel
Is the delivery pressure in the chimney too high?	Have the delivery pressure checked with a measuring device
Is the seal on the fire door intact?	Have the seal replaced

5.6.4 Heavy Soot Formation

A thick layer of soot quickly forms on the ceramic glass.

Is the flue gas damper open?	Open the flue gas flap completely
Is the fuel quality okay?	Use good fuel quality
Is the fuel quantity correct?	Use correct quantity of fuel
Is the delivery pressure in the chimney high enough?	Have the delivery pressure checked with a measuring device
Is the seal on the fire door intact?	Have the seal replaced

5.6.5 Smoke in the Installation Room

Flue gases escape into the installation room without adding fuel.

Is the flue pipe between the space heater and the chimney tight?	Have connections sealed
Is the fire door open?	Close the fire door and lock it.
Is the delivery pressure in the chimney too high?	Have the delivery pressure checked with a measuring device
Is there negative pressure in the room?	Open the window in the room.
Is the seal on the fire door intact?	Have the seal replaced

5.6.6 Odor Load in the Installation Room

Unusual odors pollute the climate in the installation room.

Is the safety distance in the radiation area maintained?	Maintaining the safety distance
Is an object placed too close to a hot surface?	Remove object
Is an object or house dust visible in the cavity below the cladding above?	Remove object or house dust when the unit has cooled down.

6 Maintenance and Cleaning of the Device

Regular cleaning and maintenance of the components listed below increases the service life of the space heater and ensures the operational safety of your system.

Carry out cleaning, maintenance and inspection work only on the completely cooled down system!

6.1 Cleaning the System

6.1.1 Firing Chamber

Clean the firing chamber regularly and at the latest when the maximum filling height of 5 cm has been reached. The ventilation holes in the Thermobrikk rear wall must not be covered, otherwise the combustion air can no longer circulate. The ash can be removed either with an ash vacuum cleaner or with a small shovel.

Dispose of the completely cooled ash as follows:

- 1) Provide ash vacuum or fireproof container.
- 2) Open the fire door
- 3) Suck ash out of the firebox or pour it into the container
- 4) Close the fire door

▲ WARNING

Hot Ash!

Ash can contain residual embers and cause a fire.

- ▶ Allow ash to cool down completely
- ▶ Dispose of ash in fireproof container

6.1.2 Ceramic Glass

During operation, the inside of the ceramic glass is constantly flushed with fresh air. After a few hours of operation, however, soot particles may settle on the glass surface despite this. These particles must be removed before they burn into the ceramic glass. The ceramic glass must be cleaned regularly and with suitable means.

Use only the glass cleaner recommended by us.

A sample is enclosed in the operating set that you received with your space heater. The glass cleaner is available in our online store at www.ruegg-cheminee.com.

Clean the completely cooled ceramic glass as follows:

- 1) Protect the floor in the fire door with old newspapers or rags.
- 2) Open the fire door
- 3) Spray ceramic glass inside and outside with glass cleaner
- 4) Leave glass cleaner to act for a few minutes
- 5) Wipe with a damp cloth
- 6) Repeat steps 2 to 5 until the ceramic glass is clean

▲ WARNING

Ceramic Glass!

Rapid and large temperature differences can cause the ceramic glass to burst.

- Clean the ceramic glass when the system has cooled down completely

6.1.3 Chimney and Connecting Piece

The chimney and the connecting piece must be cleaned regularly. The number of cleanings per heating period depends on the operating intensity, the fuels used and the design of the chimney.

The owner of the installation is responsible for observing the cleaning schedule and for placing an order with a chimney sweep.

We recommend that you have the entire system inspected periodically by a chimney sweep.

⚠ WARNING

Chimney Fire!

Deposits in the flue gas system can cause a chimney fire.

- Only use permissible fuels
- Have the flue gas system cleaned regularly
- Adapt the cleaning cycle to the operating mode

6.2 Checking the System

⚠ WARNING

Flue Gases!

The system can become leaky due to a defective component and flue gases can escape in the event of negative pressure in the installation room.

- Have the defective component replaced immediately by the specialist installer or Rüegg customer service.

6.2.1 Seals on Fire Door

Check the seal on the inside of the fire door before each use of your unit. It must not show any damage and it must be firmly mounted on the door.

6.2.2 Ceramic Glass on Fire Door

Check the ceramic glass on the fire door regularly. It must not be damaged and must be firmly mounted on the door. Clean the ceramic glass regularly in accordance with chapter 7.1.2.

6.2.3 Flue Gas Damper

Check the proper function of the flue gas damper (optional accessory) before each use of your plant. The flue gas damper must be able to be opened and closed by hand without great effort. It must not show any damage and it must be tightly installed in the connecting piece.

6.2.4 Combustion Air Regulator

Check the proper function of the air regulator before each use of your unit. It must be possible to open and close it by hand without much effort.

6.2.5 Air Socket

Check the air intake for the combustion air regularly. Depending on the installation variant, it can either be mounted outdoors, for example on the house facade, or in a room in the basement. The socket must not be closed and its entire cross-sectional area must be free for air circulation.

7 Maintenance and Cleaning of the Black Steel

Regular cleaning and maintenance of the components promotes operational safety and increases the service life.

⚠ CAUTION



Hot surfaces!

Touching hot surfaces can cause burns.

- Carry out cleaning, inspection or maintenance work on cold equipment.

⚠ WARNING



Fire hazard!

Residual embers in the ash can remain for several days and cause a fire.

- Allow the ash to cool completely.
- Pour ashes into fireproof containers

NOTICE

Black steel (Natural and Chocolate Black)

Incorrect liquids and cleaning agents destroy the surface of the ceramic glass.

- Use only permitted liquids and cleaning agents.
- Observe care instructions

Ceramic glass!

Incorrect liquids and cleaning agents destroy the surface of the ceramic glass.

- Only use permitted liquids and cleaning agents.
- Observe the care instructions

7.1 Introduction

The decorative surface of the black raw steel is a result of a treatment during the production process. Ex works there are some differences in colour possible depending on the manufacturer. The surface and the cut edges are very sensitive and must be protected against exterior influences. A regular maintenance of these parts prevents them from damages to surface and cut edges. Existing damage cannot be prepared afterwards.

7.2 Clean

Clean the black raw steel components regularly in the following order:

7.2.1 *Black Raw Steel (Natural and Chocolate Black)*

Black raw steel is a material which will rust resp. corrode when it has contact with water, acids or lyes. The tinter surface, which is generated during production of black raw steel may slow down this process, but it cannot prevent it.

Therefore, should the special coated surface be cleaned 3-4 times during the first year with a stainless-steel cleaner, afterwards 1-2 times a year. It mustn't be used conventional cleaners.

Maintain the surfaces and edges of black raw steel components as following:

1. Clean the surfaces with a lint-free fabric.
2. Moistening the fabric with the stainless-steel cleaner.
3. Conserve the surfaces and edges with the moistly fabric.

Please use for the cleaning only micro fibre fabric to prevent scratches on the surface.

The cleaned surface must be completely dry after the cleaning. A rest will cause rust of corrosion.



Stainless-steel cleaner

8 Repair

8.1 Warranty

In case of damage, please contact your professional installer. He will check the warranty claim together with us and arrange the necessary steps.

8.2 Execution

Modifications or repairs may only be carried out by the specialist installer or employees of the Rüegg customer service.

Qualified specialist installers for repairs and maintenance work can be found on our homepage at www.ruegg-cheminee.com under the heading Partners.

▲ WARNING

Modifications!

Independent modification of the space heater or system components is prohibited.

- Commission a specialist installer or Rüegg customer service

8.3 Spare Parts

Use only the spare parts recommended by us. In case of damage, please contact your specialist installer. He will procure and install the required spare parts for you.

9 Dismantling

The space heater must be disposed of properly and the components must be disposed of separately according to materials.

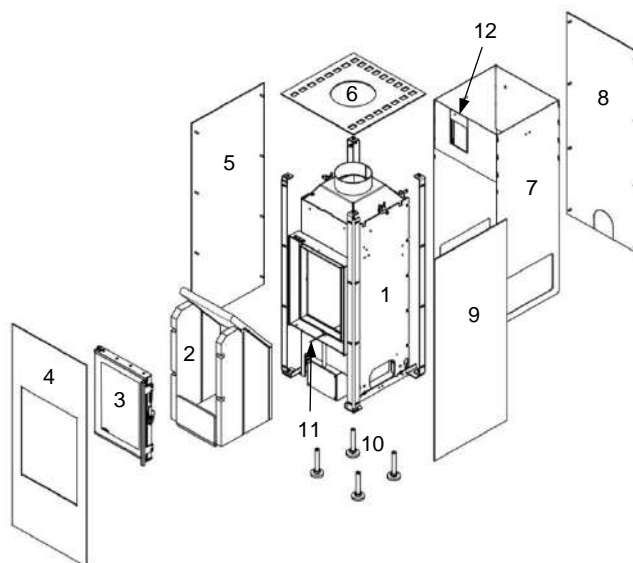


Figure 12: Overview of components

Proceed as follows for disassembly:

- 1) Unscrew cladding [4, 5, 6, 8 and 9] and heat protection [7].
- 2) Separate type plate [12] from heat protection [7].
- 3) Unscrew the adjustable feet [10].
- 4) Lift the fire door [3] off its hinges.
- 5) Unscrew the door handle together with the ceramic glass pane from the door frame [3].
- 6) Remove the sealing tape from the inside of the fire door [3].
- 7) Remove the firebox lining [2] in the reverse order (chapter 4.4.1).
- 8) Unscrew the basic body if necessary.

Component	Material	Reuse	Waste code
Cladding	Sheet steel	Metal scrap (Note local disposal possibilities)	17 04 05
Type plate	Aluminium	Metal scrap (Note local disposal possibilities)	17 04 02
Adjustable feet	Steel / Rubber	Steel / Rubber (Note local disposal possibilities)	17 04 05 / 19 12 04
Fire door frame	Sheet steel	Metal scrap (Note local disposal possibilities)	17 04 05
Door handle	Sheet steel	Metal scrap (Note local disposal possibilities)	17 04 05
Ceramic glass pane	Ceramic glass	The glass ceramic pane can be disposed of as construction waste. (Note local disposal possibilities)	17 02 02
Textile glass gasket	Glass fiber	Dispose of glass fiber gaskets as artificial mineral fibers. (Note local disposal possibilities)	10 11 03
Firebox lining	Fireclay	Components made of fireclay must be disposed of. Reuse or recycling is not possible. (note local disposal possibilities)	16 11 02
Base body	Sheet steel	Metal scrap (Note local disposal possibilities)	17 04 05

Tab. 6: Disposal and reuse

⚠ CAUTION

Damaged Components!

Damaged components can cause cuts.

- Wear protective gloves

Français

Table de matières

1	Informations sur le produit	57
2	Consignes de sécurité	61
3	Éléments de commande	68
4	Processus de combustion	71
5	Fonctionnement	72
6	Entretien et maintenance de l'appareil	76
7	Entretien et maintenance de l'acier noir	79
8	Réparation	81
9	Recyclage et destruction	82

1 Informations sur le produit

1.1 Indications générales

1.1.1 Utilisation conforme

Le poêle Cassia a été développé et contrôlé selon la norme DIN EN 13240. Le foyer recouvert de briques réfractaires de haute qualité est visible à travers une porte en verre céramique. Grâce à un système d'échappement des gaz de fumée adapté et un apport suffisant d'air de combustion, le poêle est une installation conçue pour la combustion de matériaux combustibles autorisés. La porte du foyer et les dispositifs de réglage sont commandés manuellement.

1.1.2 Porte du foyer à fermeture automatique

La porte du foyer du poêle se ferme automatiquement. Une cheminée à raccordement multiple, reliée à d'autres foyers, est autorisée. Suivant les réglementations propres aux pays.

1.1.3 Appareil à combustion intermittente

Le poêle peut être utilisé en tant qu'appareil à combustion intermittente. Il peut être utilisé avec des matériaux combustibles autorisés sans restriction temporelle.

1.2 Éléments de construction du poêle

1.2.1 Plaque signalétique

La plaque signalétique est située sur le bouclier thermique avant. Le couvercle supérieur est en tôle d'acier. Il est placé sur quatre vis de support et enfoncé dans l'habillage.

Observez l'image 1 et procédez comme suit:

Monter

- 1) Régler les vis de portée à une distance de ~ 7 mm
- 2) Abaisser avec précaution l'habillage supérieur
- 3) Ajuster l'habillage sur les rebords et les surfaces des éléments environnants.
- 4) Ajuster les distances des vis de portée au besoin

Démonter

Soulever, puis retirer l'habillage

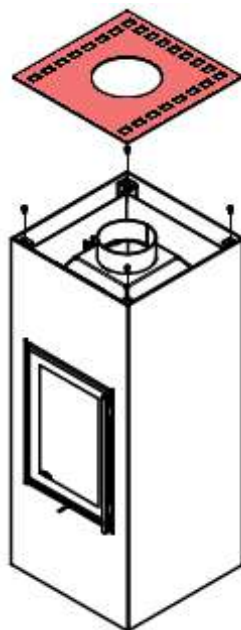


Image 1: Habillage supérieur



Image 2: Aperçu plaque signalétique

1	Distance de sécurité latérale [cm]	Selon rapport d'essais DIN EN 13240
2	Distance de sécurité arrière [cm]	Selon rapport d'essais DIN EN 13240
3	Distance de sécurité en zone playfond [cm]	Selon rapport d'essais DIN EN 13240
4	Distance de sécurité par rapport aux matériaux inflammables dans zone de rayonnement [cm]	Selon rapport d'essais DIN EN 13240
5	Puissance nominale [kW]	Selon rapport d'essais DIN EN 13240
6	Plage de puissance [kW]	Selon rapport d'essais DIN EN 13240
7	CO [%] + [mg/Nm ³]	Selon rapport d'essais DIN EN 13240
8	Poussière [mg/Nm ³]	Selon rapport d'essais DIN EN 13240
9	Rendement [%]	Selon rapport d'essais DIN EN 13240
10	NO _x (13% O ₂)	Selon rapport d'essais DIN EN 13240
11	OGC (13% O ₂)	Selon rapport d'essais DIN EN 13240
12	N° du laboratoire d'essais homologué responsable des contrôles	
13	Norme d'après laquelle l'insert de cheminée a été contrôlé	
14	Identification de l'insert de cheminée	W = combustion de bois exclusive A = avec possibilité d'accumulation
15	Le raccordement multiple sur une seule cheminée n'est autorisé que pour des foyers équipés d'une porte à fermeture automatique (interdit en France)	
16	Foyer ne pouvant être utilisé qu'en feu intermittent (INT)	
17	Lisez attentivement et respectez la notice d'utilisation	
18	Utilisez exclusivement le combustible recommandé : bois naturel	
19	Adresse du fabricant	
20	Désignation et génération de l'insert de cheminée	
21	Numéro de fabrication	
22	Devant / côté	
23	Puissance nominale [kW]	Mesuré selon EN 16510-1
24	CO [%] + [mg/Nm ³]	Mesuré selon EN 16510-1
25	Poussière [mg/Nm ³]	Mesuré selon EN 16510-1
26	Rendement [%]	Mesuré selon EN 16510-1
27	NO _x (13% O ₂)	Mesuré selon EN 16510-1
28	OGC (13% O ₂)	Mesuré selon EN 16510-1
29	Date de fabrication	Jour/mois/année

Tab. 5: Sections de texte de la plaque signalétique

1.3 Dimensions principales

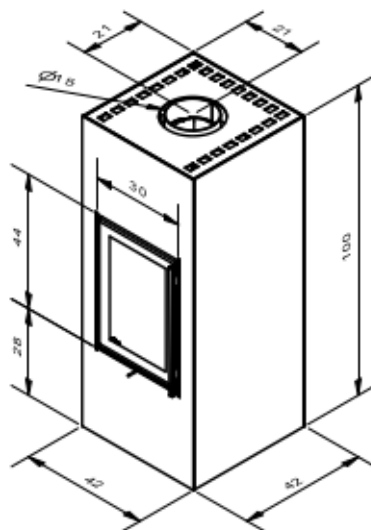


Image 3: Dimensions principales [cm]

1.4 Données techniques

Foyer (ouverture libre)	L x H	cm	22.5 x 35.7
Dimensions à l'extérieur	L x P x H	cm	42x42x102
Poids total		kg	156
Combustion par heure		kg/h	1.5 *
Flux massique de gaz d'échappement		g/sec	5.0
Température de gaz d'échappement		°C	285
Pression de refoulement minimale		Pa	12
Ø du conduit de la fumée de sortie		cm	15
Ø du conduit de l'air de combustion		cm	10
Essai conforme à norme EN 13240		No.	RRF-40 19 5359

* correspond à 1 bûche d'une longueur de 25-33 cm

Tab. 6: Donnée techniques

1.5 Documentation technique

Nom et adresse du fournisseur	Rüegg Cheminée Schweiz AG Studbachstrasse 7 8340 Hinwil / Suisse						
Identification du modèle	Cassia						
Rapports d'essais	RRF-40 19 5359						
Puissance thermique directe \equiv Puissance thermique nominale P_{nom}	5.9 kW						
Rendement à la puissance thermique nominale	$\geq 75 \%$						
Puissance thermique indirecte	-						
Fonction de chauffage indirect	Non						
Normes harmonisées	EN 13240: 2001 / A2:2004 / AC: 2007						
Indice d'efficacité énergétique (IEE)	≥ 99						
Précautions particulières d'assemblage, d'installation ou d'entretien	<i>Les distances de sécurité et de protection contre les incendies, entre autres par rapport aux matériaux de construction inflammables, doivent impérativement être respectées ! L'air de combustion doit toujours pouvoir circuler en quantité suffisante dans le foyer. Les installations d'aspiration d'air peuvent perturber l'alimentation en air de combustion !</i>						
Combustible	Combustible préféré	Autre combustible approprié	Degré d'efficacité annuel η_s	Emissions à la puissance thermique nominale (à la puissance thermique minimale)			
				PM	OGC	CO	OGC
				[x] mg / Nm ³ (13 % O ₂)			
Bûches, taux d'humidité $\leq 25 \%$	Oui	Non	$\geq 65 \%$	≤ 40 (-)	≤ 120 (-)	≤ 1250 (-)	≤ 200 (-)
Bois comprimé, taux d'humidité $< 12 \%$	Non	Non	-	-	-	-	-
Autre biomasse ligneuse	Non	Non	-	-	-	-	-
Biomasse non ligneuse	Non	Non	-	-	-	-	-
Anthracite et charbon à vapeur sèche	Non	Non	-	-	-	-	-
Coke de houille	Non	Non	-	-	-	-	-
Cokes de carbonisation	Non	Non	-	-	-	-	-
Charbon bitumineux	Non	Non	-	-	-	-	-
Briquettes de lignite	Non	Non	-	-	-	-	-
Briquettes de tourbe	Non	Non	-	-	-	-	-
Briquettes d'un mélange de combustibles fossiles	Non	Non	-	-	-	-	-
Autres combustibles fossiles	Non	Non	-	-	-	-	-
Briquettes composées d'un mélange de biomasse et de combustibles fossiles	Non	Non	-	-	-	-	-
Autre mélange de biomasse et de combustibles solides	Non	Non	-	-	-	-	-
Consommation de courant auxiliaire				Type de puissance thermique / contrôle de la température ambiante			
A la puissance thermique nominale	$e_{l_{max}}$	-	kW	Un seul niveau de chaleur, pas de contrôle de la température ambiante.			Oui
A la puissance thermique minimale	$e_{l_{min}}$	-	kW	Deux ou plusieurs niveaux, pas de contrôle de la température ambiante			Non
En état de veille	$e_{l_{SB}}$	-	kW	Contrôle de la température ambiante au moyen d'un thermostat mécanique.			Non
Rendement du combustible (basé sur le pouvoir calorifique supérieur (PCS))				Avec contrôle électronique de la température ambiante et réglage de l'heure du jour			
Pour une puissance thermique minimale	$\eta_{th, min}$	-	%				Non
Puissance requise de la flamme pilote				Avec contrôle électronique de la température ambiante et régulation des jours de la semaine			
Puissance requise de la flamme pilote	P_{pilot}	Non	kW	Autres régulations			
				Contrôle de la température ambiante avec détection de présence			Non
				Avec contrôle électronique de la température ambiante			Non
				Avec option de commande à distance			Nein

2 Consignes de sécurité

2.1 Mises en garde

Veillez tenir compte de toutes les consignes de sécurité et les mises en garde de ce manuel d'utilisation !

Les mises en garde utilisées dans ces instructions sont réparties en 3 niveaux:

⚠ AVERTISSEMENT

Désigne une situation éventuellement dangereuse. Si elle n'est pas évitée, une telle situation peut entraîner des blessures graves

⚠ ATTENTION

Désigne une situation éventuellement dangereuse. Si elle n'est pas évitée, une telle situation peut entraîner des blessures légères

INDICATION

Désigne une situation éventuellement nuisible. Si elle n'est pas évitée, le produit ou des éléments dans son environnement peuvent être endommagés

Image 4: Mises en garde

2.2 Consignes de sécurité générales

2.2.1 Directives et normes

Le poêle a été développé conformément à la norme DIN EN 13240. La sécurité de fonctionnement et les émissions de gaz de fumée ont été vérifiées par un institut agréé.

Il faut tenir compte de l'ensemble des directives et des règlements locaux, nationaux, européens en vigueur et les appliquer !

2.2.2 Autorisation

Selon les directives de votre Région, faites une demande d'autorisation relative à cette installation auprès de l'autorité compétente et une demande d'autorisation de fonctionnement avant la première mise en service.

2.2.3 Installation

L'installation du poêle doit être effectuée par un installateur spécialisé. En cas de non-respect de cette consigne, toute responsabilité du fabricant est exclue !

2.2.4 Modifications

Il est interdit d'effectuer des modifications de manière libre sur le poêle et l'installation ! Les modifications doivent être autorisées par le fabricant et apportées par un installateur spécialisé ou un employé du service client de Ruegg. En cas de non-respect de cette consigne, toute responsabilité du fabricant est exclue !

2.2.5 Instructions

Obtenez des explications détaillées sur l'installation et les éléments de commande de la part de votre installateur spécialisé.

2.2.6 Manuel d'utilisation

Conservez soigneusement ce manuel d'utilisation. Vous trouverez la version actuelle du manuel et de plus amples informations relatives à votre produit sur notre site Internet www.ruegg-cheminee.com.

2.2.7 Dommage

Il est interdit de faire fonctionner une installation endommagée ou incomplète ! Pour effectuer des réparations, veuillez-vous adresser à votre installateur spécialisé.

2.2.8 Liquides inflammables

L'association de la chaleur et des liquides inflammables ou explosifs est très dangereuse !
 Veuillez respecter les règles suivantes relatives à la manipulation de tels liquides:

- L'entreposage de ces liquides dans la pièce où est placée l'installation est interdite.
- L'utilisation de ces liquides est autorisée uniquement lorsque l'installation est entièrement refroidie et ce dans le respect des consignes de sécurité correspondantes.
- Contact interdit entre les liquides et les briques réfractaires.

2.2.9 Nettoyage et entretien

Le nettoyage et l'entretien de l'installation doivent être effectués régulièrement. Vous trouverez des informations détaillées à ce sujet au point **Fehler! Verweisquelle konnte nicht gefunden werden..**

2.3 Distance de sécurité

Les objets constitués de matériaux inflammables et non inflammables situés dans la zone de rayonnement doivent se trouver au-delà d'une certaine distance de sécurité.

Les distances de sécurité dans le Tab. doivent être respectées!

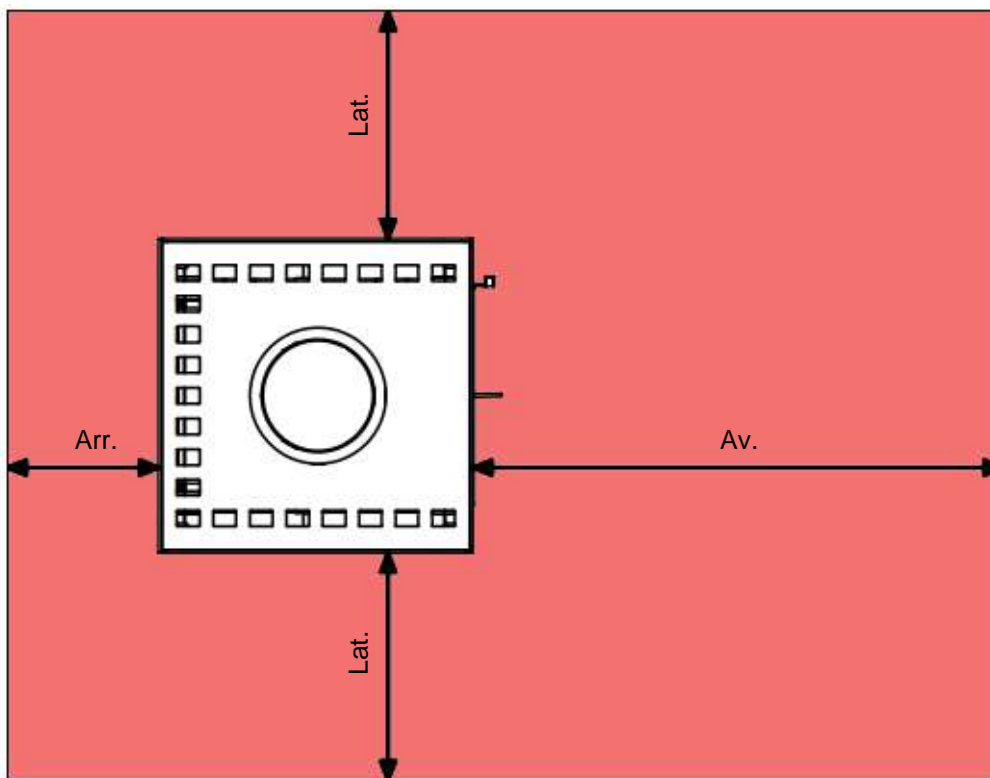


Image 5: Distance de sécurité

	Éléments inflammables dans l'environnement			Éléments non inflammables dans l'environnement		
	Arrière	Latéral	Avant	Arrière	Latéral	Avant
Conforme au test EN	8 cm	15 cm	80 cm	8 cm	15 cm	*40 cm

* Recommandation du fabricant

Tab. 4: Distances de sécurité

2.4 Revêtement de protection

Les sols inflammables doivent être protégés par un revêtement de protection non inflammable. Ce revêtement doit être plus large que l'ouverture du foyer sur les côtés et sur le devant.

Les diverses distances minimums spécifiques à chaque pays selon le Tab. doivent être absolument respectées!

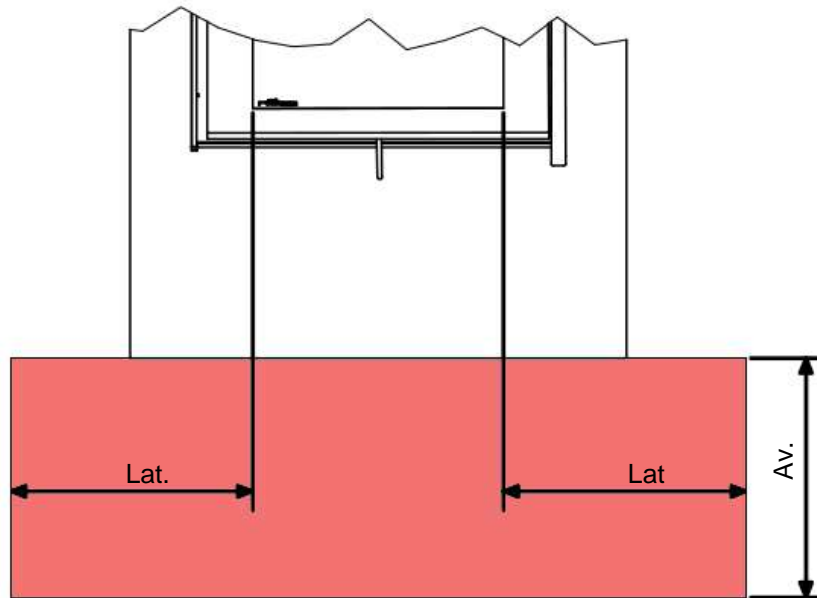


Image 6: Revêtement de protection en cas d'installation sans plateau

	Avant	Latéral
Suisse	≥ 40 cm	≥ 10 cm
Pays de l'UE	≥ 50 cm	≥ 30 cm

Tab. 5: Distances minimum du revêtement de protection

2.5 Consignes de sécurité concernant le combustible

2.5.1 Combustibles autorisés

Les combustibles et les produits d'aide à l'allumage suivants sont autorisés pour le fonctionnement du poêle:

Bûche de bois fendu



- naturel
- non traité
- séché à l'air
- humidité max 20%

Allume-feux



- imprégné
- sans agent liant

Image 7: Combustibles autorisés

2.5.2 Entreposage

Les combustibles doivent être entreposés dans un endroit sec et bien aéré. Afin d'éviter toute moisissure, veiller à garantir une aération suffisante des pièces fermées!

Entreposez le bois de chauffage nouveau pendant au moins 2 ans et sortez le combustible au moins 4 heures avant son utilisation en le laissant dans la pièce où se trouve l'installation. L'humidité provoquée par différences de températures sur la surface du bois peut être ainsi totalement évacuée.

2.5.3 Humidité

Pour une combustion optimale et écologique, le taux d'humidité résiduelle du bois de chauffage ne doit pas dépasser 20 %.

2.5.4 Quantité d'alimentation maximale

Les quantités d'alimentation maximales ne doivent pas être dépassées et sont les suivantes:

Bois de chauffage 1.5 kg par heure

Cela correspond à une bûche mesurant entre 25 et 33 cm.

Brique de bois Respecter les instructions du fabricant

La quantité d'alimentation maximale dépend de la valeur thermique du produit utilisé

2.5.5 Combustibles interdits

Il est interdit de brûler les matériaux suivants dans le poêle:

- Liquides inflammables ou explosifs
- Allume-feux liquide
- Déchets de cuisine ou ordures ménagères
- Appareils ou composant électroniques
- Plastique et caoutchouc
- Médicaments et produits chimiques
- Vêtements et chaussures
- Journaux et carton
- Bois humide ou traité
- Copeaux de bois et pelures de bois

2.6 Consignes de sécurité concernant le fonctionnement

2.6.1 Air de combustion

Veillez à ce que l'installation dispose toujours de suffisamment d'air de combustion. La section transversale du conduit d'air de l'air de combustion doit être complètement libre.

2.6.2 Système de ventilation

Si votre cuisine est équipée d'un système de ventilation en fonctionnement, arrêtez-le suffisamment tôt avant l'allumage afin d'éviter toute dépression éventuelle dans la pièce où se trouve le poêle.

2.6.3 Première mise en service

Nous recommandons de procéder à la première mise à service avec votre installateur spécialisé. Il peut vous donner des explications détaillées sur l'installation et répondre à vos questions de manière professionnelle.

Lors de la première mise en service, procédez de la manière suivante :

- 1) Assurez-vous d'avoir reçu l'autorisation de fonctionnement mentionnée au point 2.2.2
- 2) Transmettez le Certificat de garantie entièrement rempli au Service Rüegg de votre pays.
- 3) Fermez toutes les portes de la pièce où se trouve l'installation.
- 4) Ouvrez toutes les fenêtres de la pièce où se trouve l'installation.
- 5) Sortez toutes les pièces accessoires et le set de fonctionnement du foyer.
- 6) Retirez, le cas échéant, les films protecteurs collés sur le poêle ou sur l'habillage.
- 7) Allumez l'installation tel que décrit au point 5.1.
Il peut y avoir des odeurs désagréables lors du premier allumage. Nous recommandons d'allumer l'installation pendant au moins 4 heures sans interruption, avec la quantité d'alimentation autorisée. Au cours de cette étape, ne restez pas trop longtemps dans la pièce où se trouve l'installation !
- 8) Contrôlez si le feu est régulier et ajouter du combustible au besoin.

2.6.4 Enfants

⚠ AVERTISSEMENT

Enfants!

Les enfants peuvent se coincer à cause de la porte du foyer à fermeture automatique et se brûler à cause des surfaces chaudes.

- Toujours surveiller les enfants dans la zone autour de l'installation

2.6.5 Déflagration

⚠ AVERTISSEMENT

Déflagration!

S'il n'y pas suffisamment d'oxygène dans le foyer, un apport soudain et incontrôlé de l'air de combustion peut provoquer une déflagration.

- Ne pas ouvrir la porte du foyer
- Ouvrir doucement et pas à pas la manette de régulation de l'air

2.6.6 Distance de sécurité

⚠ AVERTISSEMENT

Dangers d'explosion et d'incendie!

Les matières explosives ou inflammables à proximité du conduit d'air peuvent entraîner une explosion ou un incendie.

- Ne pas entreposer de matières explosives dans la pièce où se trouve l'installation et à proximité du conduit d'air
- Respecter la distance de sécurité conformément au point 2.3

2.6.7 Surfaces brûlantes

⚠ ATTENTION

Surfaces brûlantes!

L'habillage et le verre céramique deviennent brûlants au cours du fonctionnement.

- Éviter tout contact physique
- Éviter tout contact avec les liquides
- Respecter la distance de sécurité conformément au point 2.3
- Ne poser aucun objet sur les surfaces

2.6.8 Incendie de cheminée

Dans des cas très rares, un incendie de cheminée peut survenir. Ces incendies sont très fréquemment provoqués en raison de l'utilisation de combustibles non autorisés ou d'un nettoyage insuffisant du dispositif de sortie de la fumée.

Ne tentez pas d'étouffer l'incendie avec de l'eau!

La vapeur d'eau se propageant soudainement peut entraîner une dégradation du matériel!

Caractéristiques d'un incendie de cheminée:

- Flammes sortant de la bouche de cheminée
- Jet important de flammèches
- Accentuation des odeurs et augmentation des rejets de fumée
- Surfaces extérieures de la cheminée brûlantes

Mesures nécessaires en cas d'incendie de cheminée:

- 1) Fermer toutes les alimentations d'air de l'installation
- 2) Faire évacuer le bâtiment
- 3) Prévenir les pompiers
- 4) Laisser la cheminée s'éteindre sous surveillance
- 5) Faire vérifier la cheminée par un spécialiste

2.6.9 Condition atmosphérique

Si les températures extérieures sont supérieures à 15° C, dans des cas très rares, un refoulement peut survenir dans le conduit d'évacuation de la fumée. En raison d'une différence de température trop faible entre la fumée dans le conduit d'évacuation et l'air ambiant, la pression de refoulement dans le conduit d'évacuation est insuffisante et les gaz de fumée ne sont pas évacués. Il est possible de remédier à ce refoulement en procédant à ce qui est appelé un feu d'amorçage, au cours duquel une quantité relativement importante de chaleur est produite au cours d'une brève période.

Procédez de la manière suivante:

- 1) Ouvrir en grand le clapet de gaz de fumée
- 2) Froisser grossièrement 2 pages de papier journal
- 3) Ouvrez la porte du foyer conformément au point 3.1
- 4) Mettre le feu au papier journal dans le foyer

Si le refoulement dans le conduit d'évacuation ne peut être résolu à l'aide d'un allume feu, vous devriez renoncer à allumer l'installation. Dans les régions où les conditions atmosphériques sont fréquemment problématiques, l'installation d'un système de ventilation des gaz de fumée constitue la solution.

3 Éléments de commande

3.1 Porte du foyer

La porte du foyer en verre céramique est fixée à l'aide de 2 charnières sur l'encadrement de la porte du poêle. Elle s'ouvre manuellement et se ferme de manière automatique. La porte du foyer peut être ouverte en cours de fonctionnement, uniquement de manière brève, par exemple pour ajouter du combustible.

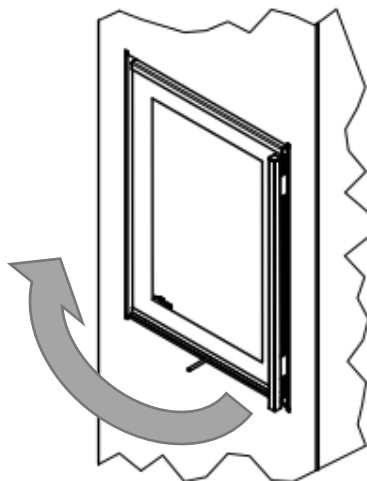


Image 8: Porte du foyer

⚠ AVERTISSEMENT

Gaz de fumée!

En ouvrant la porte du foyer en cours du fonctionnement, les gaz de fumée peuvent se propager dans la pièce.

- Toujours fermer la porte du foyer
- Ne pas manipuler le mécanisme de fermeture automatique

⚠ AVERTISSEMENT

Verre céramique brûlant!

Le verre céramique devient brûlant au cours du fonctionnement. Les grandes différences de températures soudaines peuvent entraîner des éclatements.

- Éviter tout contact avec les liquides

3.2 Manette de régulation de l'air

La poignée de la manette de régulation de l'air se trouve sur la partie avant sous la porte du foyer. Elle permet de contrôler le flux d'air de combustion. La poignée est actionnée manuellement et peut être déplacée dans un angle de réglage continu d'environ 80°. En position maximale à gauche, la manette de régulation de l'air est fermée et dans la position maximale à droite, elle est ouverte.

Afin de réduire le risque de déflagration, la régulation de l'air est dotée d'une petite section transversale toujours ouverte. Un flux minimum d'air de combustion peut ainsi circuler même en position fermée.

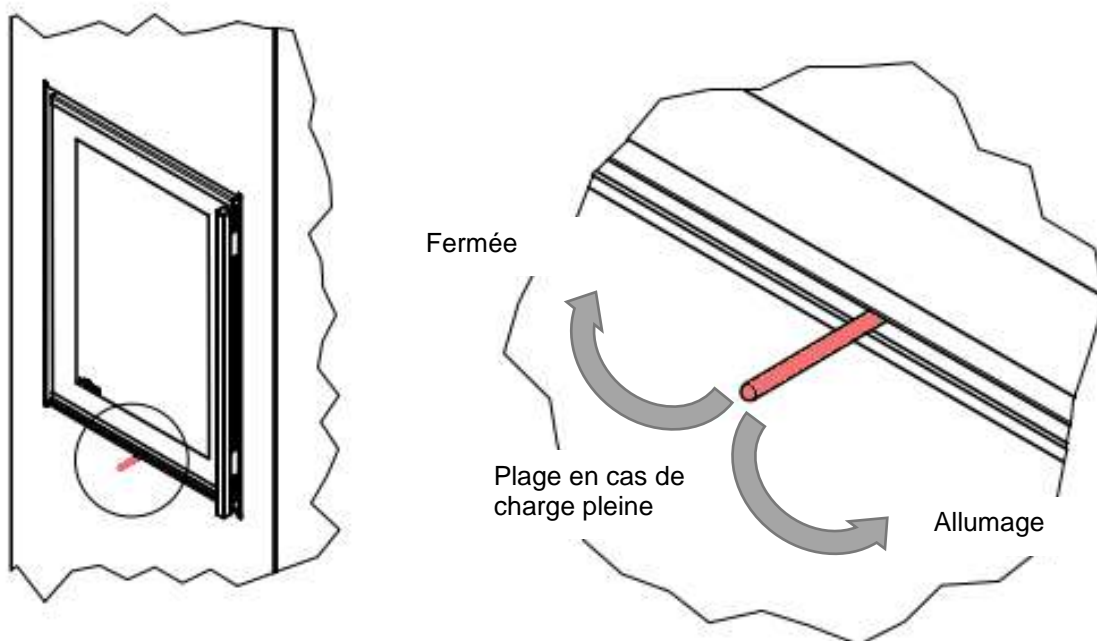


Image 9: Manette de régulation

3.3 Clapet de fumée

Un clapet de fumée peut être monté en tant qu'accessoire optionnel sur le conduit de raccordement entre le poêle et la cheminée. Il permet de fermer et d'ouvrir le conduit des gaz de fumée. La poignée peut être déplacée dans un angle de réglage continu de 90°. Au cours du fonctionnement, le clapet doit en principe être ouvert en grand. En cas de pression de refoulement trop élevée dans le conduit d'évacuation, il peut être fermé légèrement et servir de dispositif d'étranglement régulant de flux des gaz de fumée.

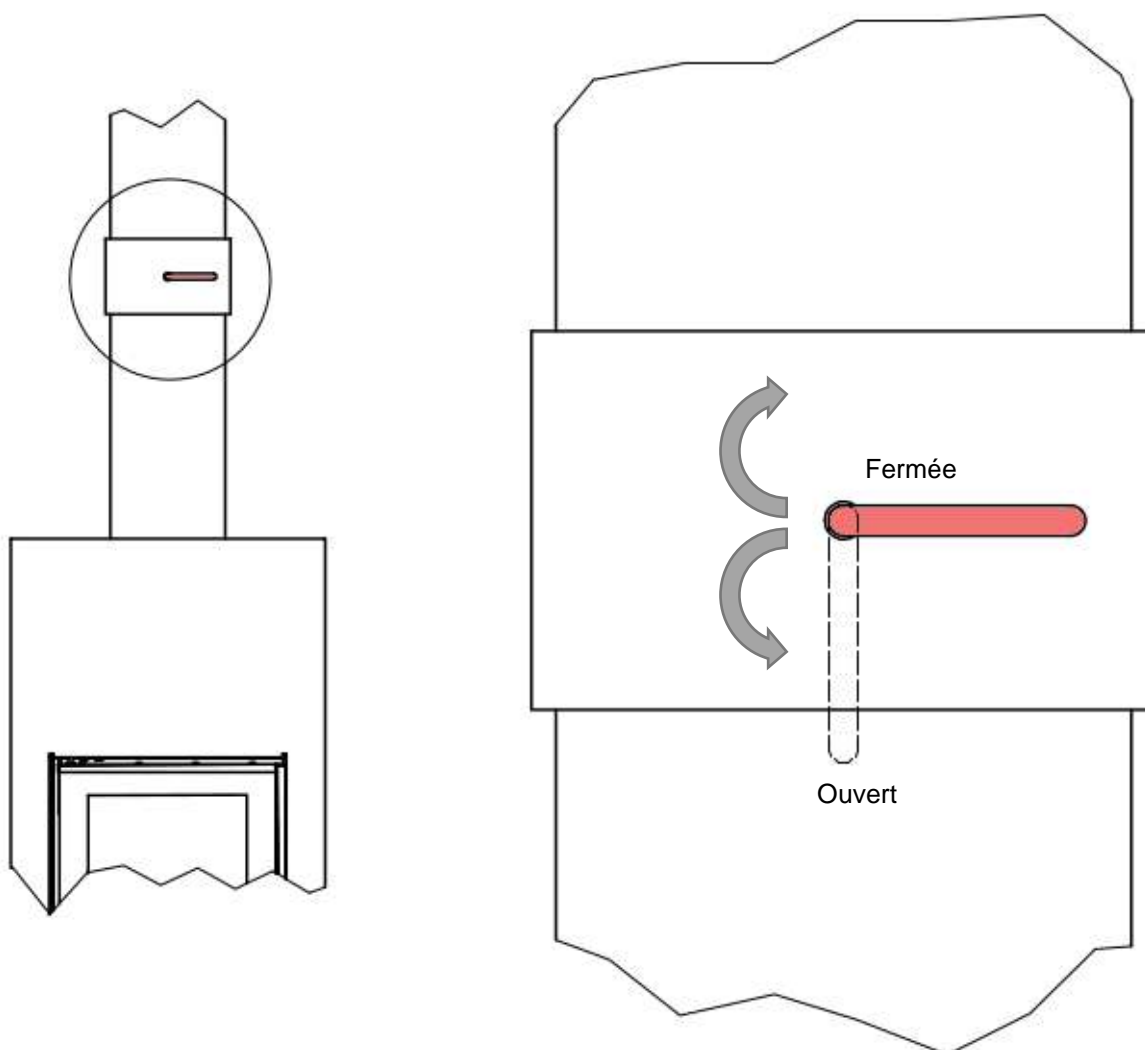


Image 10: Clapet de gaz de fumée

4 Processus de combustion

4.1 Phase de combustion

Le processus de combustion du bois se déroule en 3 phases. Ces phases peuvent s'imbriquer et ne doivent pas obligatoirement se dérouler les unes après les autres.

Phase 1: Séchage

L'humidité résiduelle autorisée du bois séché à l'air de 15 – 20% s'évapore à des températures supérieures à 100° C.

Phase 2: Dégazage

Les éléments volatiles du bois complètement sec s'échappent et brûlent ensuite à des températures supérieures à 230° C.

Phase 3: Combustion des braises

Les braises brûlent sans flammes visibles à des températures supérieures à 800° C. Il ne reste plus que les cendres dans le foyer.

4.2 Réduction des substances toxiques

Contribuez de manière importante à la réduction des substances toxiques et à la protection l'environnement.

Les mesures les plus importantes sont les suivantes:

- Allumage par le haut tel que décrit au point 5.1
- Utiliser les combustibles autorisés
- Respecter la quantité d'alimentation autorisée
- Ajuster les éléments de commande selon les différents états de fonctionnement

5 Fonctionnement

⚠ ATTENTION

Poignées brûlantes!

Les poignées des éléments de commande deviennent brûlantes au cours du fonctionnement et peuvent entraîner des brûlures.

- Utiliser des gants de protection

⚠ ATTENTION

Combustible!

L'utilisation d'un combustible inapproprié ou en trop grande quantité peut endommager l'installation.

- Utiliser uniquement des combustibles autorisés
- Respecter la quantité d'alimentation maximale

5.1 Allumage

En effectuant un allumage par le haut, le feu brûle du haut vers le bas. Cette méthode permet de réduire considérablement les substances toxiques produites lors de l'allumage et contribue fortement à la protection de l'environnement.

Faites attention à la position de l'élément de commande, représentée sur l'illustration 12 et procédez de la manière suivante :

Éléments de commande

Manette de régulation de l'air

Allumage

Selon Bild 9

Clapet de fumée

Ouvert

Selon Bild 10

Porte du foyer

Fermée

Procédure

- 1) Placer 2 bûches de bois dur sec dans le foyer
- 2) Placer au-dessus 4 bûchettes de bois de sapin sec
- 3) Poser 1 ou 2 allume feux sur le dessus
- 4) Allumer les allume feux

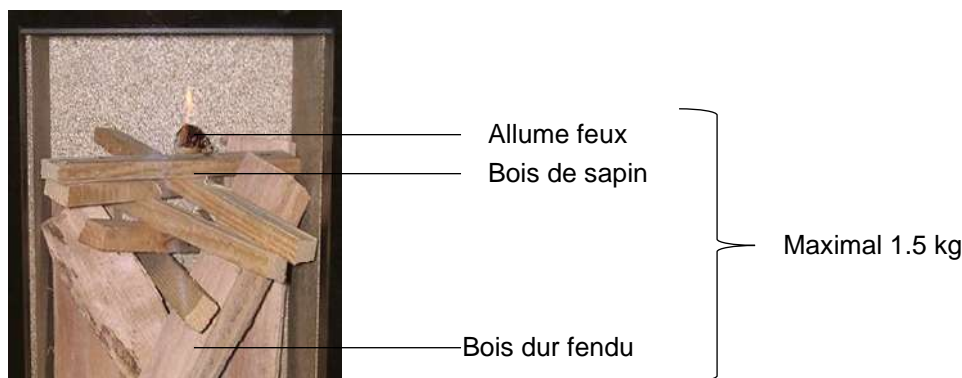


Image 11: Allumage à combustion supérieur

5.2 Ajout de combustible

La puissance de chauffage est déterminée par la quantité de combustible. Évitez de surchauffer la pièce où se trouve l'installation et n'ajoutez pas de combustible plus que nécessaire. Ouvrez la porte du foyer doucement et pendant une courte durée afin de réduire au maximum la propagation des gaz de fumée dans la pièce.

Faites attention à la position des éléments de commande et procédez de la manière suivante:

Éléments de commande

Manette de régulation de l'air	Plaque charge pleine	Selon Bild 9
Clapet de fumée	Ouvert	Selon Bild 10
Porte du foyer	Ouvrir brièvement	

Procédure

- 1) Ouvrir lentement la porte du foyer
- 2) Placer jusqu'à 1.5 kg maximum de combustible sec
- 3) Fermer et verrouiller aussitôt la porte du foyer

5.3 Feu à charge pleine

Il est possible d'agir sur le feu à l'aide de la manette de régulation de l'air et du clapet de fumée.

Faites attention à la position des éléments de commande et procédez de la manière suivante:

Éléments de commande

Manette de régulation de l'air	Plaque charge pleine	Selon Bild 9
Clapet de fumée	Ouvert jusqu'à 1/3 fermé	Selon Bild 10
Porte du foyer	Fermée	

Procédure

- 1) Surveiller le feu
- 2) Régler les éléments de commande

5.4 Feu à faible charge

La faible charge désigne l'état de fonctionnement du maintien des braises. La chaleur résiduelle doit être maintenue le plus longtemps possible dans le foyer et doit se propager dans la pièce où se trouve l'installation. Habituellement, cet état de fonctionnement est établi avant la mise hors service de l'installation. Avant d'effectuer le réglage des éléments de commande en faible charge, toute flamme nue doit avoir disparu depuis au moins 5 minutes!

Faites attention à la position des éléments de commande et procédez de la manière suivante:

Éléments de commande

Manette de régulation de l'air	Fermée	selon Bild 9
Clapet de fumée	2/3 fermée	selon Bild 10
Porte du foyer	Fermée	

Procédure

- 1) Surveiller le foyer
- 2) Régler les éléments de commande

⚠ AVERTISSEMENT

Déflagration!

S'il n'y pas suffisamment d'oxygène dans le foyer, un apport soudain et incontrôlé de l'air de combustion peut provoquer une déflagration.

- Ne pas ouvrir la porte du foyer
- Ouvrir doucement et pas à pas la manette de régulation de l'air

5.5 Mise hors service

Après l'arrêt total du fonctionnement (poêle refroidi), fermez les arrivées d'air extérieur de l'installation. Cela permet d'éviter les ponts thermiques et l'apparition d'eau de condensation sur l'installation.

Faites attention à la position de l'élément de commande et procédez tel que décrit ci-dessous :

Faites attention à la position des éléments de commande et procédez de la manière suivante:

Éléments de commande

Manette de régulation de l'air	Fermée	Selon Bild 9
Clapet de fumée	Fermée	Selon Bild 10
Porte du foyer	Fermée	

Procédure

- 1) Laisser complètement refroidir l'installation
- 2) Régler les éléments de commande

5.6 Dysfonctionnements

Dans de rares cas, des dysfonctionnements peuvent survenir. Les questions ci-après vous aident à reconnaître les causes possibles et les contremesures éventuelles à prendre.

5.6.1 Le combustible ne s'enflamme pas

Le combustible s'enflamme difficilement voire pas du tout.

Est-ce que la manette de régulation de l'air est en position ouverte?	Ouvrir la manette de régulation de l'air
Est-ce que le clapet de gaz de fumée est en position ouverte?	Ouvrir le clapet de gaz de fumée
Est-ce que la porte du foyer est fermée?	Fermer complètement la porte du foyer
Est-ce que le combustible est de bonne qualité?	Utiliser un combustible de bonne qualité
Est-ce que la quantité de combustible est appropriée?	Utiliser la quantité de combustible appropriée
Est-ce que la pression de refoulement est suffisamment élevée dans la cheminée?	Vérifier la pression de refoulement à l'aide d'un appareil de mesure
Est-ce que le joint de porte du foyer est intact?	Faire remplacer le joint
Est-ce que les conditions atmosphériques sont défavorables?	-
Est-ce que la quantité de cendres dans le foyer est trop importante?	Nettoyer le foyer
Est-ce qu'un système de ventilation est en fonctionnement à proximité de l'installation?	Eteindre temporairement le système de ventilation

5.6.2 Le feu meurt

Le feu ne prend pas et meurt.

Est-ce que la manette de régulation de l'air est en position ouverte?	Ouvrir la manette de régulation de l'air
Est-ce que le clapet de gaz de fumée est en position ouverte?	Ouvrir le clapet de gaz de fumée
Est-ce que la porte du foyer est fermée?	Fermer complètement la porte du foyer
Est-ce que le combustible est de bonne qualité?	Utiliser un combustible de bonne qualité
Est-ce que la quantité de combustible est appropriée	Utiliser la quantité de combustible appropriée
Est-ce que la pression de refoulement est suffisamment élevée dans la cheminée?	Vérifier la pression de refoulement à l'aide d'un appareil de mesure
Est-ce que le joint de porte du foyer est intact?	Faire remplacer le joint
Est-ce que les conditions atmosphériques sont défavorables?	-
Est-ce que la quantité de cendres dans le foyer est trop importante?	Nettoyer le foyer
Est-ce qu'un système de ventilation est en fonctionnement à proximité de l'installation?	Eteindre temporairement le système de ventilation

5.6.3 Combustion rapide

Le feu se consume avec agitation ou de manière rapide.

Est-ce que le clapet de gaz de fumée est en position ouverte?	Fermer le clapet de gaz de fumée à 1/3
Est-ce que la porte du foyer est fermée?	Fermer complètement la porte du foyer
Est-ce que le combustible est de bonne qualité?	Utiliser un combustible de bonne qualité
Est-ce que la quantité de combustible est appropriée?	Utiliser la quantité de combustible appropriée
Est-ce que la pression de refoulement dans la cheminée est trop élevée?	Vérifier la pression de refoulement à l'aide d'un appareil de mesure
Est-ce que le joint de porte du foyer est intact?	Faire remplacer le joint

5.6.4 Forte formation de suie

Le verre céramique est rapidement recouvert d'une couche de suie épaisse.

Est-ce que le clapet de gaz de fumée est en position ouverte?	Ouvrir en grand le clapet de gaz de fumée
Est-ce que le combustible est de bonne qualité?	Utiliser un combustible de bonne qualité
Est-ce que la quantité de combustible est appropriée?	Utiliser la quantité de combustible appropriée
Est-ce que la pression de refoulement est suffisamment élevée dans la cheminée?	Vérifier la pression de refoulement à l'aide d'un appareil de mesure
Est-ce que le joint de porte du foyer est intact?	Faire remplacer le joint

5.6.5 Fumée dans la pièce où se trouve l'installation

Des gaz de fumée s'échappent dans la pièce en l'absence d'ajout de combustible.

Est-ce que le conduit de fumée entre le poêle et la cheminée est étanche?	Étanchéifier les éléments de jonction
Est-ce que la porte du foyer est ouverte?	Fermer et verrouiller la porte du foyer
Est-ce que la pression de refoulement dans la cheminée est trop élevée?	Vérifier la pression de refoulement à l'aide d'un appareil de mesure
La pièce d'installation est-elle en dépression?	Ouvrir une fenêtre dans la pièce d'installation
Est-ce que le joint de porte du foyer est intact?	Faire remplacer le joint

5.6.6 Pollution olfactive ans la pièce où se trouve l'installation

Des odeurs inhabituelles nuisent à l'air de la pièce

Est-ce que la distance de sécurité dans la zone de rayonnement est respectée?	Respecter la distance de sécurité
Est-ce qu'un objet est placé trop près d'une surface chaude?	Retirer l'objet
Voyez-vous un objet dans le vide sous l'habillage inférieur ou de la poussière domestique	Retirer l'objet ou la poussière lorsque l'installation est complètement refroidie

6 Entretien et maintenance de l'appareil

Un nettoyage et un entretien réguliers des éléments détaillés ci-après prolongent la durée de vie du poêle et garantit la sécurité de fonctionnement de votre installation.

Effectuez les travaux de nettoyage, d'entretien et de contrôle uniquement lorsque l'installation est complètement refroidie!

6.1 Nettoyer l'installation

6.1.1 Foyer

Nettoyer la chambre de combustion régulièrement, et au plus tard dès que le niveau des cendres atteint 5 cm. Les trous de ventilation dans la paroi arrière en Thermobrikk ne doivent pas être recouverts, car cela empêcherait l'air de combustion de circuler. Les cendres peuvent être retirées à l'aide d'un aspirateur de cendres ou d'une pelle.

Déblayez les cendres complètement froides de la manière suivante:

- 1) Préparer l'aspirateur ou un récipient ininflammable
- 2) Ouvrir la porte du foyer
- 3) Aspirer les cendres du foyer ou les mettre dans le récipient
- 4) Fermer la porte du foyer

⚠ AVERTISSEMENT

Cendres chaudes!

Les cendres peuvent contenir des restes de braise et provoquer un incendie.

- Laisser complètement refroidir les braises
- Éliminer les cendres dans un récipient ininflammable

6.1.2 Verre céramique

Au cours du fonctionnement, la paroi interne du verre céramique est exposé en permanence à de l'air frais. Après quelques heures de fonctionnement, des particules de suie peuvent toutefois se déposer sur la surface en verre. Ces particules doivent être retirées avant qu'elles cuisent sur le verre céramique. Le verre céramique doit régulièrement être nettoyé à l'aide d'un produit adapté.

Utilisez uniquement le produit de nettoyage pour vitre que nous recommandons.

Un échantillon est joint dans notre set d'utilisation, que vous avez reçu avec votre poêle. Le produit de nettoyage pour vitre est disponible sur notre boutique en ligne sur www.ruegg-cheminee.com.

Nettoyez le verre céramique lorsqu'il est complètement refroidi de la manière suivante:

- 1) Protéger le sol sous la zone de la porte du foyer à l'aide de vieux journaux ou de chiffons
- 2) Ouvrir la porte du foyer
- 3) Vaporiser le produit de nettoyage pour vitre sur le verre céramique à l'intérieur et à l'extérieur
- 4) Laisser agir le produit de nettoyage pour vitre pendant quelques minutes
- 5) Essuyer à l'aide d'un chiffon imbibé d'eau
- 6) Répéter les étapes 2 à 5, jusqu'à ce que le verre céramique soit propre

⚠ AVERTISSEMENT

Verre en céramique!

Des différences de température rapides et importantes peuvent entraîner l'éclatement du verre en céramique.

- Nettoyez la vitrocéramique une fois le système complètement refroidi

6.1.3 Cheminée et conduit de raccordement

La cheminée et le conduit de raccordement doivent être régulièrement nettoyés. La fréquence de nettoyage par période de chauffage dépend de l'intensité de fonctionnement, des combustibles utilisés et du type de construction de la cheminée.

Le détenteur de l'installation doit respecter la fréquence de nettoyage et faire les travaux par une société de ramonage.

Nous vous recommandons de faire contrôler l'ensemble de l'installation de manière périodique par une société de ramonage.

⚠ AVERTISSEMENT

Incendie de cheminée!

Un incendie de cheminée peut survenir à cause des dépôts dans le conduit d'évacuation de la fumée.

- Utiliser uniquement des combustibles autorisés
- Faire régulièrement nettoyer le conduit d'évacuation de la fumée
- Adapter la fréquence de nettoyage suivant le mode de fonctionnement

6.2 Contrôle de l'installation

⚠ AVERTISSEMENT

Gaz de fumée!

L'installation peut fuir à cause d'un élément de construction défectueux et des gaz de fumée peuvent se propager dans la pièce en cas de dépression.

- Faire remplacer sans délais tout élément de construction défectueux par l'installateur spécialisé ou un employé du service client du Rüegg

6.2.1 Étanchéité de la porte du foyer

Contrôler l'étanchéité du joint de la porte du foyer avant chaque utilisation de votre installation. Elle ne doit comporter aucune dégradation et elle doit être fixée sur la porte.

6.2.2 Verre céramique de la porte du foyer

Contrôler régulièrement le verre céramique de la porte du foyer. Il ne doit comporter aucune dégradation et il doit être bien fixé sur la porte. Nettoyer le verre céramique conformément au point 6.1.2.

6.2.3 Clapet de fumée

Contrôler le fonctionnement sans heurt du clapet de fumée (accessoire en option) avant chaque utilisation de votre installation. Le clapet de fumée doit pouvoir s'ouvrir et se fermer manuellement très facilement. Il ne doit comporter aucune dégradation et il doit être installé solidement sur le conduit de raccordement.

6.2.4 Manette de régulation de l'air

Contrôler le fonctionnement sans heurt de la manette de régulation de l'air avant chaque utilisation de votre installation. Elle doit pouvoir s'ouvrir et se fermer manuellement très facilement.

6.2.5 Conduit d'arrivée d'air

Contrôler le conduit d'arrivée d'air de combustion régulièrement. Selon les versions de l'installation, il peut être monté à l'extérieur, par exemple sur la façade de la maison, ou bien dans une pièce au sous-sol. Le conduit ne doit pas être fermé et toute sa section transversale doit être libre pour permettre la circulation de l'air.

7 Entretien et maintenance de l'acier noir

Un nettoyage et un entretien réguliers des composants favorisent la sécurité de fonctionnement et augmentent la durée de vie.

⚠ ATTENTION



Surfaces chaudes !

Le contact avec des surfaces chaudes peut provoquer des brûlures.

- Effectuer les travaux de nettoyage, de contrôle ou d'entretien sur une installation froide

⚠ AVERTISSEMENT



Risque d'incendie !

Des résidus de braises dans les cendres peuvent se maintenir pendant plusieurs jours et déclencher un incendie.

- Laisser refroidir complètement les cendres.
- Mettre les cendres dans des récipients réfractaires

INDICATION

Acier noir (Natural et Chocolate Black)

Les liquides et les produits de nettoyage inappropriés détruisent la surface du verre céramique.

- N'utiliser que des liquides et des produits de nettoyage autorisés.
- Respecter les consignes d'entretien

Verre en céramique !

Les liquides et les produits de nettoyage inappropriés détruisent la surface du verre céramique.

- N'utiliser que des liquides et des produits de nettoyage autorisés.
- Respecter les consignes d'entretien

7.1 Introduction

La surface décorative de l'acier brut noir est obtenue par un traitement spécial lors de la fabrication. Des différences de couleur sont possibles au départ de l'usine en raison de la fabrication. La surface et les arêtes de coupe sont très sensibles et doivent être protégées des influences extérieures. L'entretien régulier des éléments de construction permet de prévenir les dommages sur les surfaces et les arêtes de coupe. Les dommages ne peuvent pas être réparés ultérieurement.

7.2 Nettoyage

Nettoyez régulièrement les composants suivants en suivant les instructions:

7.2.1 Acier noir (*Natural et Chocolate Black*)

L'acier brut est un matériau qui rouille ou se corrode au contact de l'eau, des acides ou des bases. La couche de calamine qui se forme lors de la fabrication de l'acier noir peut ralentir ce processus, mais pas l'empêcher complètement.

C'est pourquoi la surface d'acier spécialement traitée doit être traitée 3 à 4 fois au cours de la première année, puis 1 à 2 fois par an avec un nettoyant pour acier inoxydable. Il ne faut pas utiliser de produits de nettoyage traditionnels !

Entretien des surfaces et des arêtes de coupe des éléments de construction en acier brut noir dans l'ordre indiqué :

1. Nettoyage avec un chiffon propre et non pelucheux
2. Humidification du chiffon avec un nettoyant pour acier inoxydable
3. Conservation des surfaces et des arêtes de coupe avec un chiffon humide.

Pour le nettoyage, utiliser exclusivement des chiffons en microfibras afin d'éviter les traces de rayures sur la surface.

La surface nettoyée doit être complètement sèche après le nettoyage. L'humidité résiduelle entraîne la corrosion et la rouille.



Spray d'entretien pour acier inoxydable

8 Réparation

8.1 Garantie

En cas de réparations, veuillez-vous adresser à votre installateur spécialisé. Il vérifiera les droits de garantie avec nous et engagera les démarches nécessaires.

8.2 Exécution

Les modifications ou les réparations doivent être réalisées uniquement par l'installateur spécialisé ou un employé du service client de Rüegg.

Vous trouverez les installateurs spécialisés et qualifiés pour les réparations et les travaux d'entretien sur notre site Internet www.ruegg-cheminee.com dans la rubrique Partenaires.

⚠ AVERTISSEMENT

Modifications!

Il est interdit d'apporter librement des modifications sur le poêle ou sur les éléments de l'installation.

- Faire appel à l'installateur spécialisé ou au service client de Rüegg.

8.3 Pièce de rechange

Utilisez uniquement les pièces de rechange que nous recommandons. En cas de réparations, veuillez-vous adresser à votre installateur spécialisé. Il se procurera les pièces de rechange requises et les installera.

9 Recyclage et destruction

Le chauffage doit être éliminé dans les règles de l'art et les composants doivent être séparés selon les matériaux.

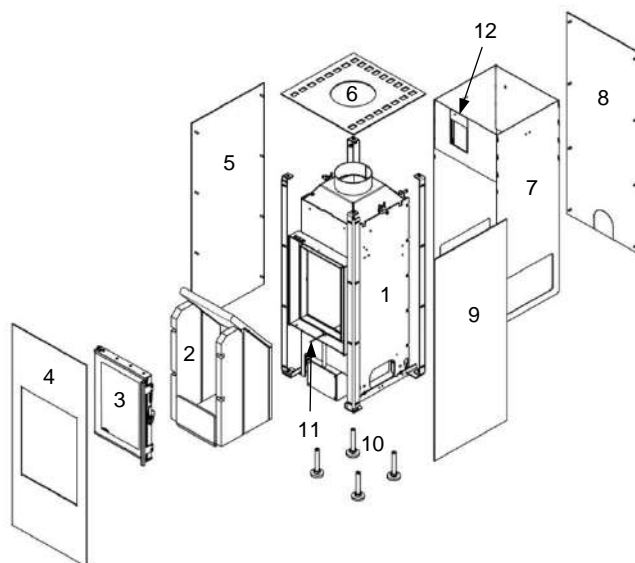


Image 12: Aperçu des composants

Procéder comme suit pour le démontage:

- 1) Dévisser l'habillage [4, 5, 6, 8 et 9] et la protection thermique [7].
- 2) Séparer la plaque signalétique [12] de la protection thermique [7].
- 3) Dévisser les pieds de réglage [10].
- 4) Soulever la porte du foyer [3] de ses gonds.
- 5) Dévisser la poignée de la porte avec la vitre en céramique du cadre de la porte [3].
- 6) Retirer la bande d'étanchéité à l'intérieur de la porte du foyer [3].
- 7) Retirer le revêtement du foyer [2] dans l'ordre inverse (chapitre 4.4.1).
- 8) Dévisser le corps de base si nécessaire.

Composant de l'appareil	Matériau	Réutilisation	Code de déchets
Habillage	Tôle d'acier	Déchets métalliques (tenir compte des possibilités locales d'élimination)	17 04 05
Plaque signalétique	Aluminium	Déchets métalliques (tenir compte des possibilités locales d'élimination)	17 04 02
Pieds de réglage	Acier / caoutchouc	Déchets métalliques / caoutchouc (tenir compte des possibilités locales d'élimination)	17 04 05 / 19 12 04
Cadre de la porte du foyer	Tôle d'acier	Déchets métalliques (tenir compte des possibilités locales d'élimination)	17 04 05
Poignée de porte	Tôle d'acier	Déchets métalliques (tenir compte des possibilités locales d'élimination)	17 04 05
Vitre en céramique	Verre céramique	La vitre en vitrocéramique peut être éliminée comme gravats. (tenir compte des possibilités locales d'élimination)	17 02 02
Joint en verre textile	Fibre de verre	Éliminer les joints comme des fibres minérales artificielles. (tenir compte des possibilités locales d'élimination)	10 11 03
Revêtement du foyer	Chamotte	Les éléments de construction en chamotte doivent être éliminés. Une réutilisation ou un recyclage n'est pas possible.	16 11 02
Corps de base	Tôle d'acier	Déchets métalliques (tenir compte des possibilités locales d'élimination)	17 04 05

Tab. 6: Élimination et réutilisation

⚠ ATTENTION

Éléments endommagés

Les éléments endommagés peuvent entraîner des coupures.

- Porter des gants de protection

Italiano

Sommario

1	Informazioni sul prodotto	85
2	Norma di sicurezza	89
3	Elementi di comando	96
4	Processo di combustione	99
5	Esercizio	100
6	Istruzioni di trattamento e manutenzione	104
7	Trattamento e manutenzione dell'acciaio grezzo nero	107
8	Riparazione	109
9	Ricostruzione	110

1 Informazioni sul prodotto

1.1 Avvertenze generali

1.1.1 Impiego appropriato

La stufa domestica Cassia è stata sviluppata e controllata secondo la normativa DIN EN 13240. Il focolare rivestito con pregiati Thermorbikk è visibile attraverso una porta realizzata in vetroceramica. Combinata con un sistema di scarico adeguato dei gas e una sufficiente alimentazione d'aria comburente, la stufa domestica costituisce un sistema indicato per la combustione dei materiali approvati. Lo sportello del focolare e i dispositivi di regolazione sono comandabili manualmente.

1.1.2 Sportello del focolare a chiusura automatica

Lo sportello del focolare della stufa domestica si chiude automaticamente. È consentita un'assegnazione multipla del camino in combinazione con altri focolari.

1.1.3 Stufa ad accumulazione di calore

La stufa domestica è omologata come stufa ad accumulazione di calore. Può essere utilizzata senza restrizioni di tempo con i combustibili approvati.

1.2 Componenti nella stufa

1.2.1 Targhetta d'identificazione

La targhetta si trova sulla protezione termica sul lato anteriore. Per vederla è necessario smontare il rivestimento in alto. Il coperchio superiore è in lamiera d'acciaio. È posizionato su quattro viti di supporto e svasato nel rivestimento.

Osservare l'Immagine 1 e procedere come segue:

Montaggio

- 1) Regolare le viti d'appoggio una distanza di ~ 7 mm
- 2) Abbassare con cautela il rivestimento
- 3) Allineare il rivestimento ai bordi periferici e alle superfici
- 4) Adattare le distanze delle viti d'appoggio secondo necessità

Smontaggio

Sollevarlo il rivestimento e rimuoverlo

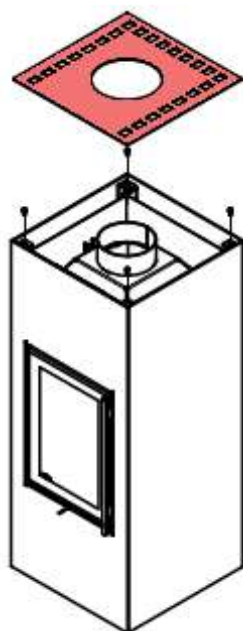


Immagine 1: Rivestimento sopra

1	Sicherheitsabstand zu Seitenwand / Distance de sécurité latérale:	XX cm	
2	Sicherheitsabstand zu Rückwand / Distance de sécurité arrière:	XX cm	
3	Sicherheitsabstand zu Deckfläche / Distance de sécurité en zone playfond:	XX cm	
4	Sicherheitsabstand minimal zu brennbaren Materialien / Distance de sécurité minimale aux éléments inflammable:	XX cm	Front / seitlich Devant / côté
5	Nennwärmeleistung / Puissance nominale:	[kW] XX.X	XX.X
6	Wärmeleistungsbereich / Plage de puissance:	[kW] X.X - XX.X	
7	CO (13% O ₂):	[%] / [mg/Nm ³] ≤ X.X / ≤ XXXX	≤ X.X / ≤ XXXX
8	Staub / Poussière:	[mg/Nm ³] ≤ XX	≤ XX
9	Wirkungsgrad / Rendement:	[%] ≥ XX	≥ XX
10	NO _x (13% O ₂):	[mg/Nm ³] ≤ XXX	≤ XXX
11	OGC (13% O ₂):	[mg/Nm ³] ≤ XXX	≤ XXX
		Aus Prüfung EN 13240 (2 Abbrände) D'essai EN 13240 (2 brûle)	Gemessen nach EN 16510-1 Mesurée selon EN 16510-1
12	Kennziffer Prüfzelle / No. d'identification du lab. d'essai:	1625	
13	Prüfnorm / Essai suivant norme:	EN 13240:2001, A2:2004, AC:2007	
14	Heizeinsatz / Foyer:		
15	Eine Mehrfachbelegung ist nur bei selbstschliessender Tür zulässig	Le raccordement multiple n'est autorisé que pour des foyers à fermeture de porte automatique	
16	Darf nur als Zeitbrandfeuerstätte (INT) betrieben werden	Foyer ne pouvant être utilisé qu'en feu intermittent (INT)	
17	Lesen und beachten Sie die Bedienungsanleitung	Lisez attentivement la notice d'utilisation	
18	Ausschliesslich empfohlener Brennstoff: Naturbelassenes Holz	Combustible agréé: Bois naturel	
19	Rüegg Cheminée Schweiz AG CH-8340 Hinwil www.ruegg-cheminee.com		
20	XXXXX Gen. X		
21	Fabrikationsnummer No. de fabrication	XXXXX	Fabrikationsdatum Date de fabrication
			dd.mm.yyyy

Immagine 2: Veduta sulla targhetta d'identificazione

1	Distanza di sicurezza laterale [cm]	Secondo rapporto test DIN EN 13240
2	Distanza di sicurezza posteriore [cm]	Secondo rapporto test DIN EN 13240
3	Distanza di sicurezza dalla zona del ponte [cm]	Secondo rapporto test DIN EN 13240
4	Distanza di sicurezza da materiali infiammabili nella zona di irraggiamento [cm]	Secondo rapporto test DIN EN 13240
5	Potenza termica nominale [kW]	Secondo rapporto test DIN EN 13240
6	Gamma di potenza [kW]	Secondo rapporto test DIN EN 13240
7	Emissioni CO [%] + [mg/Nm ³]	Secondo rapporto test DIN EN 13240
8	Emissioni polveri [mg/Nm ³]	Secondo rapporto test DIN EN 13240
9	Rendimento [%]	Secondo rapporto test DIN EN 13240
10	NO _x (13% O ₂)	Secondo rapporto test DIN EN 13240
11	OGC (13% O ₂)	Secondo rapporto test DIN EN 13240
12	N° del laboratorio di prova omologato responsabile dei controlli	
13	Norme secondo le quali il focolare è stato controllato	
14	Identificativo del focolare	W = combustione ammesso: legna A = con possibilità di accumulo del calore
15	Il raccordo multiplo allo stesso impianto fumario è autorizzato esclusivamente per focolari muniti di una chiusura automatica dello sportello. (vietato in Francia, da verificare in base alle normative vigenti negli altri paesi europei)	
16	Focolare che può essere utilizzato esclusivamente con fuoco intermittente (INT)	
17	Leggere attentamente e seguire le istruzioni d'uso	
18	Utilizzare esclusivamente il combustibile raccomandato: legna naturale	
19	Indirizzo del produttore	
20	Designazione e generazione del focolare	
21	Numero di produzione	
22	Frontale / lateralmente	
23	Potenza termica nominale [kW]	Misurato secondo EN 16510-1
24	Emissioni CO [%] + [mg/Nm ³]	Misurato secondo EN 16510-1
25	Emissioni polveri [mg/Nm ³]	Misurato secondo EN 16510-1
26	Rendimento [%]	Misurato secondo EN 16510-1
27	NO _x (13% O ₂)	Misurato secondo EN 16510-1
28	OGC (13% O ₂)	Misurato secondo EN 16510-1
29	Data di produzione	Giorno / mese / anno

Tav. 1: Scritte sulla targhetta di identificazione

1.3 Dimensioni principali

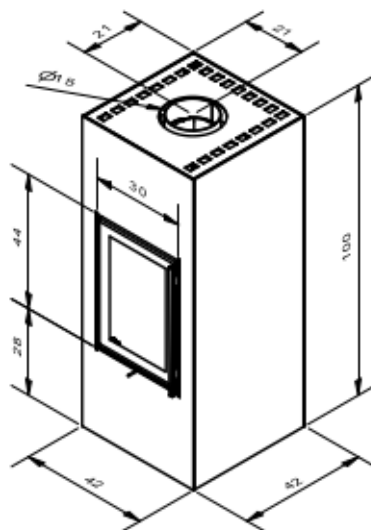


Immagine 3: Dimensioni principali in [cm]

1.4 Dati tecnici

Focolare (apertura libera)	L x A	cm	22.5 x 35.7
Dimensioni esterne	L x P x A	cm	42x42x102
Peso totale		kg	156
Combustione oraria		kg/h	1.5 *
Flusso di massa dei gas combusti		g/sec	5.0
Temperatura del gas di scarico		°C	285
Pressione di alimentazione minima		Pa	12
Ø raccordo gas combusti		cm	15
Ø raccordo aria comburente		cm	10
Controllo secondo EN 13240		Nr.	RRF-40 19 5359

* corrisponde a 1 pezzo di legno lungo 25 - 33 cm

Tav. 2: Dati tecnici

1.5 Documentazione tecnica

Nome e indirizzo del fornitore	Rüegg Cheminée Schweiz AG Studbachstrasse 7 8340 Hinwil / Svizzera						
Identificatore del modello	Cassia						
Rapporti di prova	RRF-40 19 5359						
Potenza termica diretta \equiv Potenza termica nominale P_{nom}	5.9 kW						
Efficienza alla potenza termica nominale	$\geq 75 \%$						
Potenza termica indiretta	-						
Potenza termica indiretta	No						
Standard armonizzati	EN 13229:2001 / A2:2004 / AC: 2007						
Indice di efficienza energetica (EEI)	≥ 99						
Precauzioni speciali per il montaggio, l'installazione o la manutenzione	<i>Le distanze di protezione antincendio e di sicurezza dai materiali edili combustibili, tra l'altro, devono essere sempre rispettate! Il caminetto deve sempre essere alimentato con una quantità sufficiente di aria di combustione. I sistemi di estrazione dell'aria possono interferire con l'alimentazione dell'aria di combustione!</i>						
Carburante	Carburante preferito	Altro carburante adatto	Efficienza annuale η_s	Emissioni alla potenza termica nominale (alla potenza termica minima)			
				PM	OGC	CO	OGC
				[x] mg / Nm ³ (13 % O ₂)			
Tronchi, contenuto di umidità $\leq 25 \%$.	Si	No	$\geq 65 \%$	≤ 40 (-)	≤ 120 (-)	≤ 1250 (-)	≤ 200 (-)
Legno pressato, contenuto di umidità $< 12 \%$	No	No	-	-	-	-	-
Altra biomassa legnosa	No	No	-	-	-	-	-
Biomassa non legnosa	No	No	-	-	-	-	-
Antracite e carbone da vapore secco	No	No	-	-	-	-	-
Coke di carbon fossile	No	No	-	-	-	-	-
Semi-coke	No	No	-	-	-	-	-
Carbone bituminoso	No	No	-	-	-	-	-
Bricchette di lignite	No	No	-	-	-	-	-
Bricchette di torba	No	No	-	-	-	-	-
Bricchette ricavate da una miscela di combustibili fossili	No	No	-	-	-	-	-
Altri combustibili fossili	No	No	-	-	-	-	-
Bricchette prodotte da una miscela di biomassa e combustibili fossili	No	No	-	-	-	-	-
Altre miscele di biomassa e combustibili solidi	No	No	-	-	-	-	-
Consumo di energia ausiliaria				Tipo di potenza termica / controllo della temperatura ambiente			
Alla potenza termica nominale	$e_{l_{max}}$	-	kW	Potenza termica a singolo stadio, senza controllo della temperatura ambiente.			Si
Alla potenza termica minima	$e_{l_{min}}$	-	kW	Due o più fasi, senza controllo della temperatura ambiente.			No
In modalità standby	$e_{l_{SB}}$	-	kW	Controllo della temperatura ambiente tramite termostato meccanico			No
Efficienza del carburante (basata sul potere calorifico netto (NCV))							
Alla potenza termica minima	$\eta_{th, min}$	-	%	Con regolazione elettronica della temperatura ambiente e controllo dell'ora del giorno			No
Potenza della fiamma pilota richiesta				Con regolazione elettronica della temperatura ambiente e controllo settimanale			
Potenza della fiamma pilota richiesta	P_{pilot}	No	kW	Altri regolamenti			
				Controllo della temperatura ambiente con rilevamento di presenza			No
				Controllo della temperatura ambiente con rilevamento della finestra aperta			No
				Con opzione di controllo remoto			No

Tav. 3: Dichiarazione tecnica

2 Norma di sicurezza

2.1 Avvertenze

Osservare tutte le avvertenze e le istruzioni di sicurezza riportate nel presente manuale!

Le avvertenze utilizzate nel presente manuale sono suddivise in 3 livelli:

▲ AVVERTENZA

Indica una situazione potenzialmente pericolosa. Può portare a gravi lesioni se non è evitata.

▲ ATTENZIONE

Indica una situazione potenzialmente pericolosa. Può portare a lesioni minori se non è evitata.

NOTA

Indica una situazione potenzialmente dannosa. Se non è evitata può provocare danni al prodotto o all'ambiente.

Immagine 4: Avvertenze

2.2 Istruzioni di sicurezza generali

2.2.1 Prescrizioni e norme

La stufa domestica è stata sviluppata secondo la norma DIN EN 13240. La sicurezza di esercizio e le emissioni dei gas di scarico sono state controllate da parte di un istituto accreditato.

Per l'installazione e l'esercizio dell'impianto sono da osservare e applicare tutte le normative europee, nazionali e locali come pure le prescrizioni e direttive vigenti!

2.2.2 Omologazione

Come prescritto nella regione di utilizzo, occorre chiedere alle autorità competenti un'omologazione per l'impianto e pretendere un'abilitazione di esercizio prima del primo utilizzo.

2.2.3 Installazione

L'installazione della stufa domestica deve essere eseguita da parte di un installatore specializzato. In caso contrario sarà declinata qualsiasi responsabilità da parte del costruttore!

2.2.4 Modifiche

È severamente vietato eseguire qualsiasi genere di modifiche alla stufa domestica o all'impianto! Le modifiche devono essere concordate con il costruttore ed eseguite esclusivamente da parte di un installatore specializzato o di un tecnico del servizio di assistenza della ditta Rüegg. In caso contrario sarà declinata qualsiasi responsabilità da parte del costruttore!

2.2.5 Istruzione

Eseguire la prima messa in servizio insieme all'utente dell'impianto spiegando allo stesso tempo dettagliatamente la modalità d'uso degli elementi di comando.

2.2.6 Istruzioni d'uso

Conservare accuratamente le presenti istruzioni d'uso. La versione attuale delle istruzioni come pure ulteriori informazioni relative al prodotto si trovano anche al nostro sito Internet www.ruegg-cheminee.com.

2.2.7 Danneggiamento

Non è consentito utilizzare degli impianti danneggiati o incompleti! Per le eventuali riparazioni vogliate rivolgervi al vostro installatore specializzato.

2.2.8 Liquidi infiammabili

La combinazione di calore e liquidi infiammabili o esplosivi è molto pericolosa! Per l'utilizzo di questi liquidi si raccomanda di rispettare assolutamente i regolamenti seguenti:

- È vietato uno stoccaggio nel locale d'installazione dell'impianto.
- L'utilizzo è consentito soltanto con l'impianto completamente raffreddato e nel rispetto di tutte le misure di sicurezza previste.
- Evitare ogni contatto dei liquidi con i mattoni Thermobrikk.

2.2.9 Pulizia e manutenzione

L'impianto deve essere sottoposto periodicamente a una manutenzione e pulizia. Le specifiche dettagliate sono riportate al capitolo 6.

2.3 Distanza di sicurezza

Gli oggetti realizzati in materiali infiammabili e non infiammabili nella zona di radiazione della stufa domestica devono essere protetti rispettando una determinata distanza di sicurezza.

Si raccomanda di rispettare le varie distanze di sicurezza secondo la Tab. !

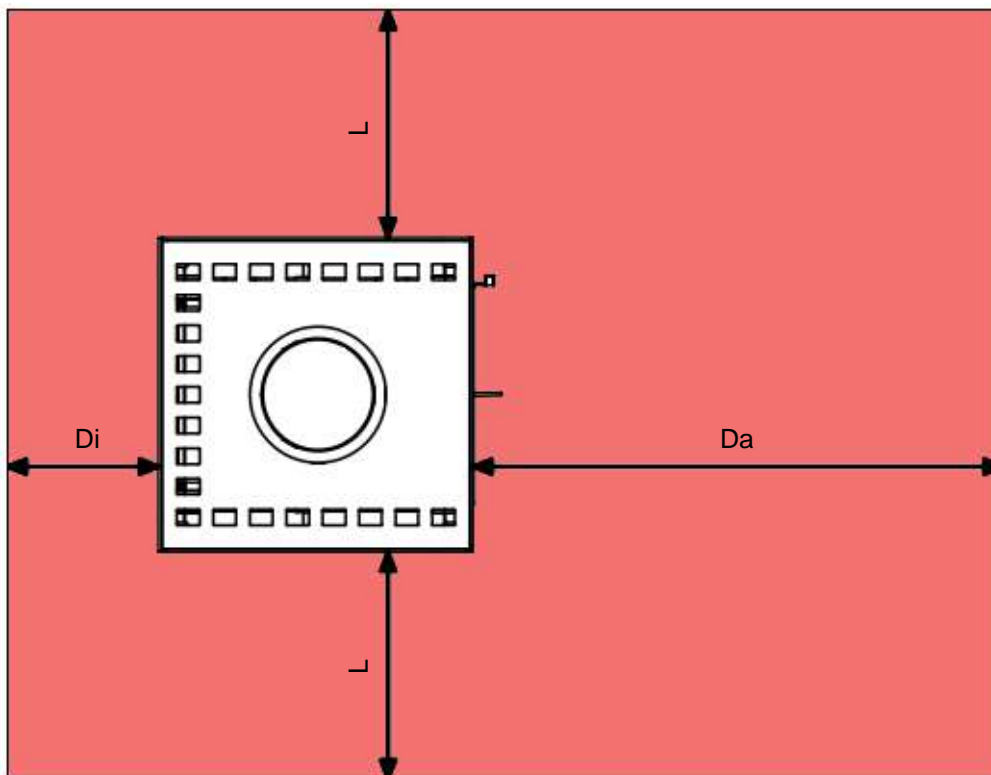


Immagine 5: Distanze di sicurezza

	Ambiente infiammabile			Ambiente non infiammabile		
	Dietro	Lateralmente	Davanti	Dietro	Lateralmente	Davanti
Secondo il controllo EN	8 cm	15 cm	80 cm	*1 cm	*1 cm	*40 cm

* Raccomandazione del costruttore

Tav. 4: Distanze di sicurezza

2.4 Rivestimento

I pavimenti infiammabili devono essere protetti per mezzo di un rivestimento non infiammabile. Questo deve sporgere dall'apertura del focolare verso ambedue i lati e in avanti.

Si raccomanda di rispettare assolutamente le varie distanze minime differenti fra i vari paesi secondo Tab. !

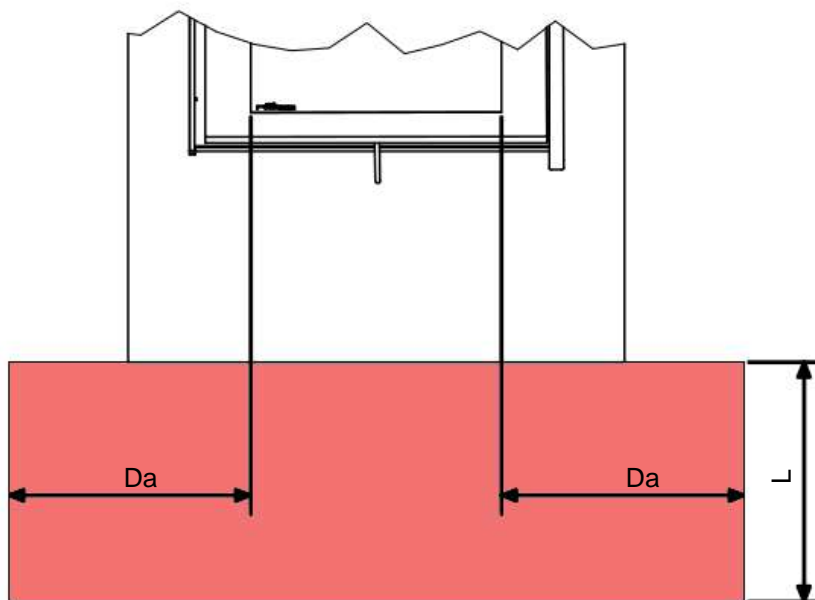


Immagine 6: Rivestimento durante l'installazione

	Davanti	Lateralmente
Svizzera	≥ 40 cm	≥ 10 cm
Paesi UE	≥ 50 cm	≥ 30 cm

Tav. 5: Distanze minime per il rivestimento

2.5 Istruzioni di sicurezza riguardante il combustibile

2.5.1 Combustibili ammessi

Per l'esercizio sono ammissibili i seguenti combustibili e ausili di accensione:

Legna in ciocchi



- Al naturale
- Non trattati
- Seccati all'aria
- Umidità max. 20%

Accenditori



- Incerati
- Senza leganti

Immagine 7: Combustibili consentiti

2.5.2 Magazzinaggio

I combustibili devono essere magazzinati in ambiente asciutto e ben ventilato. Per evitare la formazione di muffa in locali chiusi è particolarmente necessario provvedere a una buona ventilazione!

Magazzinare la legna in ciocchi fresca per la durata di almeno 2 anni e portare il combustibile almeno 4 ore prima dell'uso nel locale d'installazione dell'impianto. In questo modo l'umidità che si forma in seguito alle differenze di temperatura sulla superficie del legno può evaporare senza residui.

2.5.3 Umidità

Per garantire una combustione ottimale ed ecologica è necessario che la legna presenti un'umidità residua massimale del 20 %.

2.5.4 Quantità massima

Non è consentito superare la quantità massima, corrispondete per:

Legna in ciocchi	A 1.5 kg all'ora
	Ciò corrisponde ad un pezzo di legno con una lunghezza fra 25 e 33 cm.
Bricchette di legno	Osservare le indicazioni del produttore
	La quantità massima dipende sostanzialmente dal potere calorifico del prodotto utilizzato.

2.5.5 Combustibili vietati

La combustione dei seguenti materiali nella stufa domestica è vietata:

- Liquidi infiammabili ed esplosivi
- Accenditori liquidi
- Rifiuti domestici e di cucina
- Apparecchiature e parti elettronici
- Materiali sintetici e gomma
- Farmaci e sostanze chimiche
- Indumenti e scarpe
- Giornali e cartone
- Umidità e legni trattati
- Pezzi di legno e pellette di legno

2.6 Istruzioni di sicurezza per l'utilizzo

2.6.1 *Aria comburente*

Accertarsi che l'impianto sia sempre alimentato abbastanza con aria comburente. La sezione della presa d'aria per l'aria comburente deve essere sempre completamente libera.

2.6.2 *Ventilatore per l'aria di scarico*

Se in cucina è installata una cappa si raccomanda di spegnerla tempestivamente prima dell'accensione della stufa, per favorire lo scarico di una eventuale depressione del luogo di installazione.

2.6.3 *Prima messa in funzione*

Si raccomanda di eseguire la prima messa in funzione insieme all'installatore specializzato. Egli potrà spiegare dettagliatamente la funzionalità dell'impianto e rispondere in maniera competente a tutte le vostre domande.

Per la prima messa in funzione procedere nel modo seguente:

- 1) Accertarsi di aver ricevuto l'abilitazione di esercizio menzionata al capitolo 2.2.2.
- 2) Spedire il certificato di garanzia completamente compilato alla rappresentanza Rüegg del vostro paese.
- 3) Chiudere tutte le porte nel locale d'installazione.
- 4) Aprire tutte le finestre nel locale d'installazione.
- 5) Rimuovere tutti gli accessori e il kit di comando dal focolare.
- 6) Rimuovere le pellicole protettive eventualmente applicate sui rivestimenti della stufa domestica.
- 7) Accendere il focolare come descritto al capitolo 5.1.
Alla prima accensione possono formarsi degli odori sgradevoli. Consigliamo di mettere in funzione l'impianto con un ciclo di combustione di almeno 4 ore senza interruzioni con la quantità di combustibile consentita. Durante questa fase si raccomanda di intrattenersi solo breve tempo nel locale d'installazione!
- 8) Controllare regolarmente il fuoco e aggiungere combustibile secondo necessità.

2.6.4 *Bambini*

⚠ AVVERTENZA

Bambini!

I bambini possono riscontrare degli schiacciamenti a causa dello sportello del focolare con funzione di chiusura automatica e delle ustioni in caso di un contatto accidentale con le superfici calde.

- Non lasciare mai inosservati i bambini nella zona dell'impianto

2.6.5 *Scoppio*

⚠ AVVERTENZA

Scoppio!

In caso di una mancanza di ossigeno nella camera di combustione, un'alimentazione improvvisa e incontrollata di aria comburente può causare uno scoppio.

- Non aprire lo sportello del focolare
- Aprire gradualmente in parecchie fasi e lentamente il distributore dell'aria

2.6.6 *Distanza di sicurezza*

⚠ AVVERTENZA

Pericolo di esplosioni e incendi!

La presenza di materiale esplosivo o infiammabile in prossimità della presa d'aria può causare un'esplosione o un incendio.

- Non magazzinare materiale esplosivo nel luogo d'installazione o in prossimità della presa d'aria
- Rispettare la distanza di sicurezza secondo capitolo 2.3

2.6.7 *Superfici molto calde*

⚠ ATTENZIONE

Superfici molto calde!

Le superfici dell'impianto e della vetroceramica si riscaldano notevolmente durante il funzionamento.

- Evitare il contatto corporeo
- Evitare il contatto con liquidi
- Rispettare la distanza di sicurezza secondo la capitolo 2.3
- Non appoggiare alcuni oggetti sulle superfici

2.6.8 Incendio del camino

In casi molto rari può verificarsi un incendio del camino. La causa più frequente di questo fenomeno è l'utilizzo di combustibili non ammessi oppure una pulizia insufficiente del sistema di scarico.

Non cercare mai di spegnere l'incendio con acqua!

Il vapore acqueo improvvisamente in fase di espansione può causare dei danni materiali!

Caratteristiche di un incendio del camino:

- Fiamme dalla bocca del camino
- Forte formazione di scintille
- Maggiori emissioni di fumo e odori
- Superfici roventi del camino

Misure da adottare in caso di un incendio del camino:

- 1) Chiudere tutte le prese d'aria del sistema
- 2) Evacuare l'edificio
- 3) Allarmare i vigili del fuoco
- 4) Lasciar bruciare in maniera controllata il camino
- 5) Lasciar verificare il camino da un tecnico specializzato

2.6.9 Condizioni meteorologiche

In caso di temperature esterne di oltre 15° C, in casi molto rari, può verificarsi un ingorgo nel sistema di scarico. A causa di una lieve differenza di temperatura tra il sistema di scarico e l'aria ambientale, nel sistema di scarico è raggiunta solo una pressione di mandata insufficiente, con la conseguenza di non abbattere i gas combustibili. Un fuoco nel quale si produce una quantità di calore relativamente alta entro breve tempo, potrebbe essere eventualmente in grado di eliminare l'ingorgo.

Procedere nel modo seguente

- 1) Aprire completamente la serranda dei fumi
- 2) Appallottolare leggermente 2 fogli di carta da giornale
- 3) Aprire lo sportello del focolare come descritto al capitolo 3.1
- 4) Accendere la carta da giornale nel focolare

Se questo fuoco non fosse in grado di eliminare l'ingorgo del sistema di scarico, sarebbe meglio rinunciare all'accensione dell'impianto. In territori soggetti a frequenti intemperie, l'installazione di un ventilatore dei fumi potrebbe essere un buon rimedio.

3 Elementi di comando

3.1 Sportello del focolare

Lo sportello del focolare in vetroceramica è fissato per mezzo di 2 cerniere all'intelaiatura della stufa domestica. Questo è movimentato manualmente e presenta una funzione di chiusura automatica. Lo sportello del focolare può essere aperto brevemente durante il funzionamento ad esempio per aggiungere della legna di combustione.

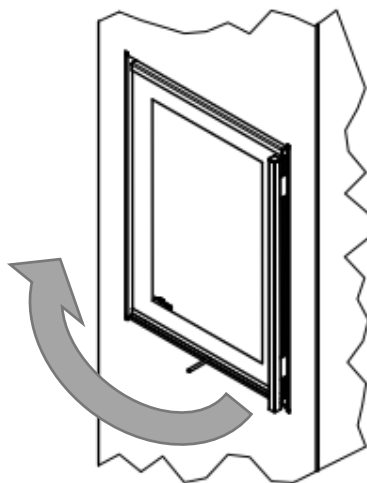


Immagine 8: Sportello del focolare

⚠ AVVERTENZA

Gas combustibili!

Attraverso lo sportello del focolare aperto durante l'utilizzo può verificarsi una fuoriuscita di gas combustibili.

- Chiudere sempre lo sportello del focolare
- Non manipolare il meccanismo di autochiusura

⚠ AVVERTENZA

Vetroceramica molto calda!

La vetroceramica si riscalda notevolmente durante il funzionamento. Differenze di temperatura improvvise e notevoli possono causare uno scoppio.

- Evitare il contatto con liquidi

3.2 Distributore dell'aria

La maniglia del distributore dell'aria è situata nella parte frontale sotto lo sportello del focolare. Serve per dosare l'aria comburente. La maniglia è azionata manualmente e può essere spostata di continuo in un angolo di circa 80°. Nella posizione completamente a sinistra il distributore dell'aria è chiuso. Mentre rimane aperto nella posizione completamente a destra.

Per ridurre il rischio di scoppio, il distributore dell'aria è dotato di una piccola sezione costantemente aperta. In tal modo si favorisce una circolazione d'aria comburente minima anche in posizione chiusa.

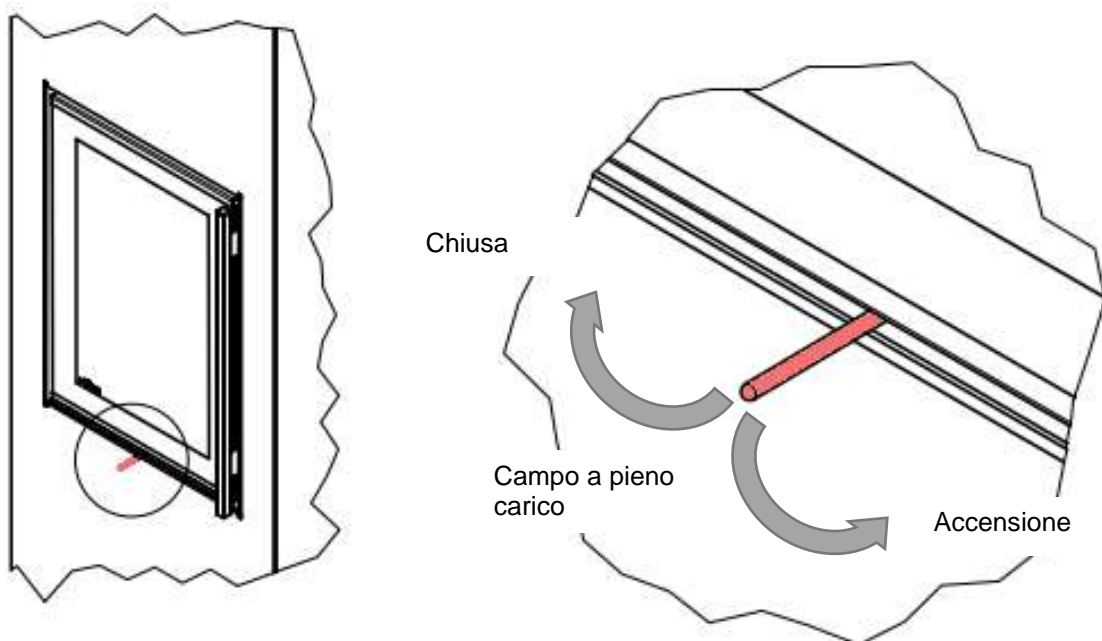


Immagine 9: Distributore dell'aria

3.3 Serranda dei fumi

Nel giunto può essere montata opzionalmente una serranda dei fumi come accessorio speciale fra la stufa domestica e il camino. Questa è stabilita per chiudere e aprire il canale dei gas combusti. La maniglia può essere spostata di continuo di 90°. Durante l'esercizio occorre aprire completamente la serranda. In caso di una pressione di mandata eccessiva nel sistema di scarico si può chiuderla leggermente e utilizzarla così come dispositivo di riduzione per la regolazione del flusso dei gas combusti.

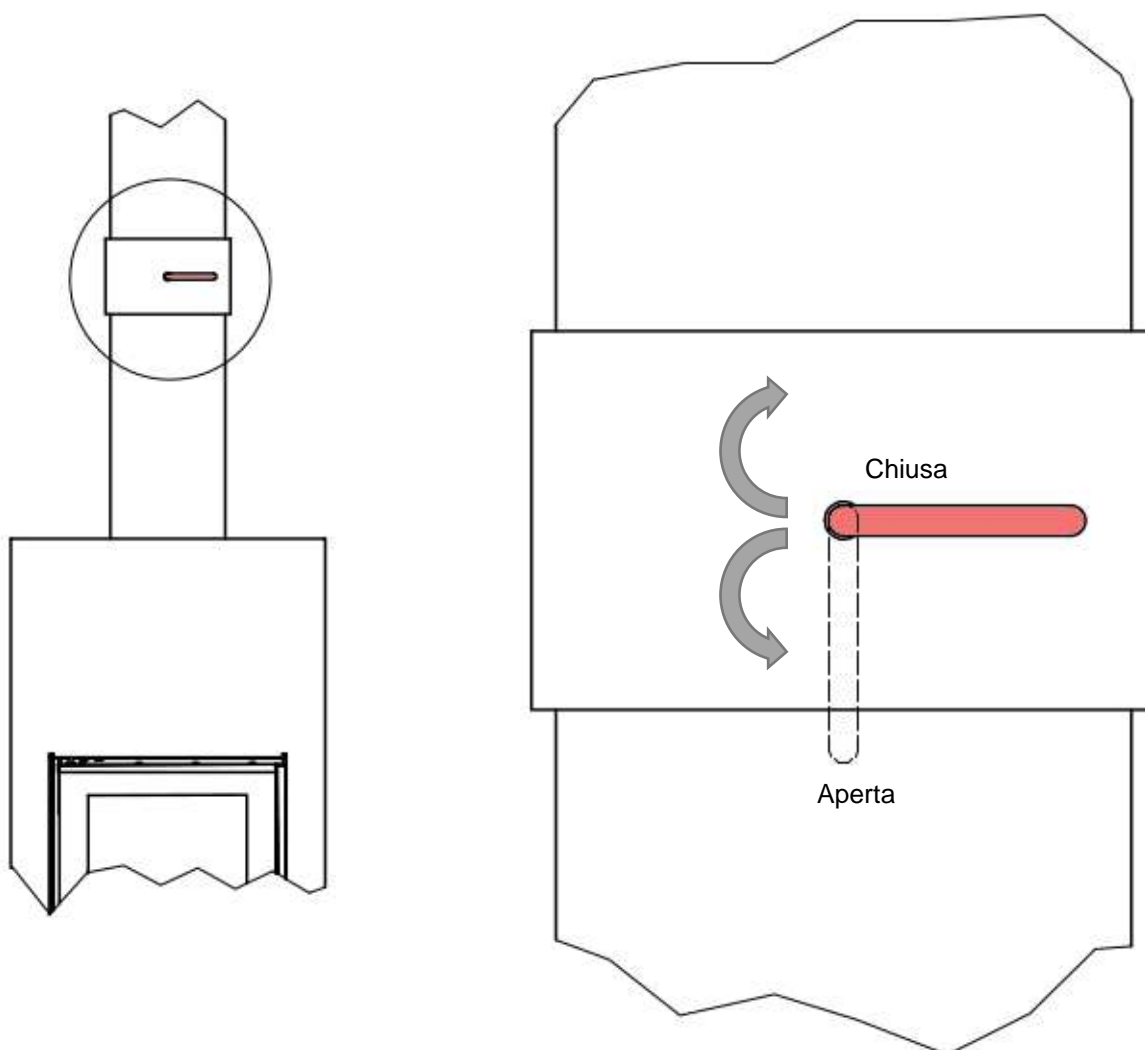


Immagine 10: Serranda dei fumi

4 Processo di combustione

4.1 Fasi di combustione

Il processo di combustione della legna è suddiviso grossolanamente in 3 fasi. Le singole fasi possono incrociarsi. (non devono assolutamente avvenire come segue)

Fase 1: Asciugatura

L'umidità residua consentita della legna seccata all'aria dal 15 al 20 % evapora a temperatura di oltre 100°C.

Fase 2: Degassamento

Gli elementi volatili della legna completamente seccata vengono espulsi tramite degassamento e quindi bruciati a temperature di oltre 230°C.

Fase 3: Combustione

La brace di carbone brucia senza fiamma visibile a temperature di oltre 800°C. Nella camera di combustione rimane soltanto cenere.

4.2 Riduzione delle sostanze nocive

Fornite un importante contributo alla riduzione delle emissioni di sostanze nocive e aiutate in tal modo il nostro ambiente.

I provvedimenti più importanti sono:

- Accensione con elevata combustione secondo il capitolo 5.1
- Utilizzo dei combustibili consentiti
- Applicazione della quantità di combustibile ammessa
- Adattamento degli elementi di comando alla rispettiva condizione di esercizio

5 Esercizio

⚠ ATTENZIONE

Maniglie molto calde!

Le maniglie degli elementi di comando durante il funzionamento si scaldano notevolmente e possono quindi causare delle ustioni.

- Indossare dei guanti protettivi

⚠ ATTENZIONE

Combustibile!

Un impiego di combustibile non appropriato o eccessivo può causare dei danni all'impianto.

- Utilizzare esclusivamente i combustibili consentiti
- Rispettare le quantità massime.

5.1 Accensione

All'accensione con una elevata combustione il fuoco brucia dall'alto verso il basso. Grazie a questo metodo le sostanze nocive possono essere fortemente ridotte alla fase di combustione, un fattore che rappresenta un importante contributo attivo per la protezione del nostro ambiente.

Osservare la posizione degli elementi di comando e procedere nel modo seguente:

Elementi di comando

Distributore dell'aria
Serranda dei fumi
Sportello del focolare

Accensione
Aperta
Chiuse

Secondo Bild 9
Secondo Bild 10

Procedura

- 1) Collocare 2 tronchi di legno secco e duro nel focolare
- 2) Collocare sopra 4 tronchi di legno secco di pino
- 3) Collocare sullo strato superiore 1 o 2 accenditori
- 4) Accendere gli accenditori

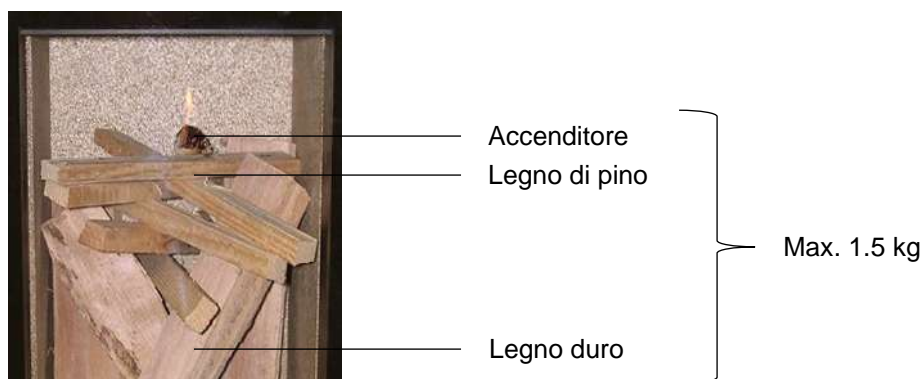


Immagine 11: Accensione con combustione superiore

5.2 Aggiungere combustibile

Il potere calorifico è influenzato dalla quantità di combustibile. Evitare un surriscaldamento del focolare e aggiungere solo la quantità di combustibile realmente richiesta, aprire lo sportello del focolare lentamente e solo per breve tempo, affinché possano disperdersi possibilmente solo pochi gas combusti nel locale d'installazione.

Osservare la posizione degli elementi di comando e procedere nel modo seguente:

Elementi di comando

Distributore dell'aria	A pieno carico	Secondo Bild 9
Serranda dei fumi	Aperta	Secondo Bild 10
Sportello del focolare	Brevemente aperto	

Procedura

- 1) Distributore dell'aria
- 2) Aggiungere al massimo 1.5 kg di combustibile secco
- 3) Chiudere rapidamente lo sportello del focolare e bloccarlo

5.3 Combustione a pieno carico

Il fuoco può essere regolato per mezzo del distributore dell'aria e della serranda dei fumi.

Osservare la posizione degli elementi di comando e procedere nel modo seguente:

Elementi di comando

Distributore dell'aria	A pieno carico	Secondo Bild 9
Serranda dei fumi	Aperta fino chiusa di 1/3	Secondo Bild 10
Sportello del focolare	Chiuse	

Procedura

- 1) Osservare il fuoco
- 2) Regolare gli elementi di comando

5.4 Combustione a basso carico

L'esercizio di combustione a basso carico è denominato arsura. Il calore residuo deve essere possibilmente conservato a lungo nel focolare e distribuito nel locale d'installazione. Normalmente questa condizione si stabilisce prima di spegnere l'impianto.

Prima della regolazione degli elementi di comando a basso carico, non devono essere visibili alcune fiamme per la durata di almeno 5 minuti!

Osservare la posizione degli elementi di comando e procedere nel modo seguente:

Elementi di comando

Distributore dell'aria	Chiuso	Secondo Bild 9
Serranda dei fumi	Chiuso di 2/3	Secondo Bild 10
Sportello del focolare	Chiuso	

Procedura

- 1) Osservare il focolare
- 2) Regolare gli elementi di comando

⚠ AVVERTENZA

Scoppio!

In caso di una mancanza di ossigeno nella camera di combustione, un'alimentazione improvvisa e incontrollata di aria comburente può causare uno scoppio.

- Non aprire lo sportello del focolare
- Aprire gradualmente in parecchie fasi e lentamente il distributore dell'aria

5.5 Messa fuori servizio

Al termine dell'utilizzo nell'impianto raffreddato occorre chiudere tutti i collegamenti che sboccano all'aperto. In tal modo si evitano ponti di calore come pure una formazione di condensa nell'impianto.

Osservare la posizione degli elementi di comando e procedere nel modo seguente:

Elementi di comando

Distributore dell'aria	Chiuso	Secondo Bild 9
Serranda dei fumi	Chiuso	Secondo Bild 10
Sportello del focolare	Chiuso	

Procedura

- 1) Far raffreddare completamente l'impianto
- 2) Regolare gli elementi di comando

5.6 Anomalie di utilizzo

In casi rari possono verificarsi delle anomalie di utilizzo. Le domande seguenti aiutano a riconoscere le possibili cause e ad adottare le rispettive contromisure.

5.6.1 Mancata accensione del combustibile

Difficile o mancata accensione del combustibile.

Il distributore dell'aria è aperto?	Aprire il distributore dell'aria
La serranda dei fumi è aperta?	Aprire la serranda dei fumi
Lo sportello del focolare è chiuso?	Chiudere completamente lo sportello del focolare
La qualità del combustibile è buona?	Utilizzare sempre combustibile di buona qualità
La quantità di combustibile è corretta?	Utilizzare la quantità giusta di combustibile
La pressione di mandata nel camino è abbastanza alta?	Far controllare la pressione di mandata con un misuratore
La guarnizione dello sportello del focolare è intatta?	Fare sostituire la guarnizione
Le condizioni meteorologiche sono sfavorevoli?	-
Nel focolare c'è troppa cenere?	Pulire il focolare
Vicino all'impianto è in funzione un ventilatore dell'aria di scarico?	Spegnere temporaneamente il ventilatore dell'aria di scarico

5.6.2 Il fuoco si spegne

Il fuoco fiammeggia in sé o si spegne

Il distributore dell'aria è aperto?	Aprire il distributore dell'aria
La serranda dei fumi è aperta?	Aprire la serranda dei fumi
Lo sportello del focolare è chiuso?	Chiuder completamente lo sportello del focolare
La qualità del combustibile è buona?	Utilizzare sempre combustibile di buona qualità
La quantità di combustibile è corretta?	Utilizzare la quantità giusta di combustibile
La pressione di mandata nel camino è abbastanza alta?	Far controllare la pressione di mandata con un misuratore
La guarnizione dello sportello del focolare è intatta?	Fare sostituire la guarnizione
Le condizioni meteorologiche sono sfavorevoli?	-
Nel focolare è presente troppa cenere?	Pulire il focolare
In prossimità dell'impianto è in funzione un ventilatore dell'aria di scarico?	Spegnere temporaneamente il ventilatore dell'aria di scarico

5.6.3 Combustione rapida

Combustione irrequieta o molto veloce del fuoco.

La serranda dei fumi è aperta?	Chiudere di 1/3 la serranda dei fumi
Lo sportello del focolare è chiuso?	Chiudere completamente lo sportello del focolare
La qualità di combustibile è buona?	Utilizzare sempre combustibile di buona qualità
La quantità di combustibile è corretta?	Utilizzare la quantità di combustibile giusta
La pressione di mandata nel camino è troppa alta?	Far controllare la pressione di mandata con un misuratore
La guarnizione dello sportello del focolare è intatta?	Fare sostituire la guarnizione

5.6.4 Forte formazione di fuliggine

Sulla vetroceramica si forma rapidamente uno strato di fuliggine grosso.

La serranda dei fumi è aperta?	Aprire completamente la serranda dei fumi
La qualità del combustibile è buona?	Utilizzare sempre combustibile di buona qualità
La quantità di combustibile è corretta?	Utilizzare la quantità di combustibile giusta
La pressione di mandata nel camino è abbastanza alta?	Far controllare la pressione di mandata con un misuratore
La guarnizione dello sportello del focolare è intatta?	Fare sostituire la guarnizione

5.6.5 Il fumo nel locale d'installazione

Si verifica una dispersione di gas combusti nel locale di installazione, senza aggiunto del combustibile.

Il tubo del fumo fra la stufa domestica e il camino è ermetico?	Fare impermeabilizzare i collegamenti
Lo sportello del focolare è aperto?	Chiudere lo sportello del focolare e bloccarlo
La pressione di mandata nel camino è troppo alta?	Far controllare la pressione di mandata con un misuratore
C'è pressione negativa nella stanza?	Aprire la finestra della stanza.
La guarnizione dello sportello del focolare è intatta?	Fare sostituire la guarnizione

5.6.6 Formazione di odori nel locale d'installazione

Odori insoliti contaminano il clima nel locale d'installazione.

È stata rispettata la distanza di sicurezza nella zona di radiazione?	Rispettare la distanza di sicurezza
Un oggetto è stato piazzato troppo vicino a una superficie calda?	Rimuovere l'oggetto
Nella cavità sotto al rivestimento superiore è visibile un oggetto o della polvere domestica?	Eliminare l'oggetto o la polvere domestica dopo aver lasciato raffreddare l'impianto

6 Istruzioni di trattamento e manutenzione

Una pulizia periodica e la manutenzione dei componenti costruttivi elencati in seguito contribuisce notevolmente ad aumentare la durata utile della stufa domestica e comunque la sicurezza dell'utilizzo dell'impianto. **Eseguire i lavori di pulizia, la manutenzione e il controllo solo dopo aver lasciato completamente raffreddare l'impianto!**

6.1 Pulire l'impianto

6.1.1 Camera di combustione

Pulire la camera di combustione periodicamente al più tardi al raggiungimento nell'altezza di riempimento massimale di 5 cm di cenere. I fori di ventilazione nella parete posteriore d'argilla refrattaria non devono essere coperti, poiché altrimenti sarebbe impedita la circolazione dell'aria comburente. La cenere può essere eliminata o con un'aspirapolvere oppure con una piccola pala.

Eliminare la cenere completamente raffreddata nel modo seguente:

- 1) Mantenere a portata di mano un aspirapolvere e un recipiente refrattario
- 2) Aprire lo sportello del focolare
- 3) Aspirare la cenere dalla camera di combustione o riempirla nel recipiente
- 4) Chiudere lo sportello del focolare

⚠ AVVERTENZA

Cenere molto calda!

La cenere può contenere residui di brace e causare degli incendi.

- Lasciare raffreddare completamente la cenere
- Smaltire la cenere in recipienti refrattari

6.1.2 Vetroceramica

Durante l'utilizzo la parte interna della vetroceramica è alimentata costantemente con aria fresca. Dopo alcune ore di esercizio possono tuttavia depositarsi delle particelle di fuliggine sulla superficie del vetro. Queste particelle devono essere eliminate prima che possano fondersi nella vetroceramica. La vetroceramica deve essere pulita regolarmente con dei prodotti adatti.

Utilizzare esclusivamente il detergente per vetri da noi raccomandato

Al kit di comando è allegato un campione che viene generalmente fornito insieme alla stufa domestica. Il detergente per vetri è disponibile del nostro negozio online al sito www.ruegg-cheminee.com.

Pulire la vetroceramica completamente raffreddata nel modo seguente:

- 1) Proteggere il pavimento nella zona dello sportello del focolare con dei giornali vecchi o degli stracci
- 2) Aprire lo sportello del focolare
- 3) Spruzzare il detergente sulla vetroceramica all'interno e all'esterno
- 4) Lasciare agire alcuni minuti il detergente per vetri
- 5) Pulire con un panno inumidito d'acqua
- 6) Ripetere le fasi 2 fino 5, finché la vetroceramica è completamente pulita

⚠ AVVERTENZA

Vetro ceramico!

Differenze di temperatura elevate e rapide possono causare la rottura del vetro ceramico.

- Pulire il vetro ceramico quando il sistema si è completamente raffreddato.

6.1.3 Camino e raccordo

Il camino e il raccordo devono essere puliti periodicamente. Il numero di cicli di pulizia per periodo di riscaldamento dipende sostanzialmente dall'intensità dell'utilizzo, dai combustibili utilizzati e dalla tipologia costruttiva del camino.

L'utente dell'impianto è responsabile affinché siano rispettati i turni di pulizia e per l'incarico di uno spazzacamino.

Si raccomanda di lasciare controllare periodicamente l'intero impianto da parte di uno spazzacamino.

⚠ AVVERTENZA

Incendio del camino!

A causa di depositi d'impurità nel sistema di scarico non è da escludere un incendio del camino.

- Utilizzare esclusivamente i combustibili consentiti
- Lasciare pulire periodicamente il sistema di scarico
- Adattare i turni di pulizia alla modalità di esercizio

6.2 Controllo dell'impianto

⚠ AVVERTENZA

Gas combustibili

Un componente difettoso può causare la perdita del sistema e la formazione di fumi in caso di aumento della pressione nel locale d'installazione.

- Lasciare sostituire immediatamente l'elemento costruttivo difettoso da parte di un installatore specializzato o dal servizio di assistenza Rüegg

6.2.1 Guarnizione nello sportello del focolare

Controllare la guarnizione nella parte interna dello sportello del focolare prima di ogni utilizzo dell'impianto. Questa non deve presentare alcuni danneggiamenti ed essere montata fissa nello sportello.

6.2.2 Vetroceramica nello sportello del focolare

Controllare periodicamente la vetroceramica nello sportello del focolare. Questa non deve presentare alcuni danni ed essere montata fissa nello sportello. Pulire regolarmente la vetroceramica secondo il Capitolo 6.1.2.

6.2.3 Serranda dei fumi

Accertarsi della funzionalità perfetta ed irreprensibile della serranda dei fumi (accessorio opzionale) prima di ogni utilizzo dell'impianto. La serranda dei fumi deve poter essere aperta e chiusa manualmente senza sforzi eccessivi. Questa non deve presentare alcuni danneggiamenti ed essere installata ermeticamente nel raccordo.

6.2.4 Distributore dell'aria

Accertarsi della funzionalità perfetta ed irreprensibile del distributore dell'aria prima di ogni utilizzo dell'impianto. Questo deve poter essere aperto e chiuso manualmente senza sforzi eccessivi.

6.2.5 Presa d'aria

Controllare regolarmente la presa d'aria per l'aria comburente. Secondo la variante d'installazione può essere montata all'aperto ad esempio alla facciata dell'edificio oppure all'interno di un locale al piano interrato. La presa d'aria non deve essere otturata, inoltre, tutta la superficie della sezione deve essere completamente libera per garantire una perfetta circolazione dell'aria.

7 Trattamento e manutenzione dell'acciaio grezzo nero

La pulizia e la manutenzione regolare dei pezzi del focolare garantiscono la sicurezza del vostro impianto e ne allunga la vita.

⚠ ATTENZIONE



Superfici calde !

Il contatto con superfici calde può causare gravi ustioni.

- Eseguire la pulizia, il controllo e la manutenzione dell'impianto a freddo.

⚠ AVVERTENZA



Rischio d'incendio !

Le braci nella cenere possono rimanere calde per diversi giorni e causare un incendio.

- Lasciare raffreddare totalmente le ceneri.
- Trattare le ceneri con dei contenitori appropriati incombustibili.

NOTA

Acciaio grezzo nero (Natural e Chocolate Black)

L'utilizzo di liquidi e prodotti di pulizia non conformi danneggia la superficie vetrata del vetro ceramico.

- Utilizzare esclusivamente dei prodotti di pulizia autorizzati.
- Rispettare i consigli di utilizzo.

7.1 Introduzione

La superficie decorativa dell'acciaio grezzo nero è il risultato di un trattamento speciale nel corso della sua produzione. Questo trattamento può causare delle variazioni nella tonalità del colore. Superfici e bordi di taglio sono molto sensibili e devono essere protetti da agenti esterni. Un trattamento regolare di questi elementi previene danni alle superfici e ai bordi di taglio. Eventuali danni dovuti dalla mancata manutenzione non possono essere riparati.

7.2 Pulizia

Pulire i seguenti componenti come descritto:

7.2.1 Acciaio grezzo nero (*Natural e Chocolate Black*)

L'acciaio grezzo è un materiale che si arrugginisce o si corrode a contatto con acqua, acidi o basi. Lo stato superficiale che si crea durante la produzione dell'acciaio nero può rallentare questo processo, ma non impedirlo completamente.

Questo è il motivo per cui la superficie dell'acciaio trattato in modo speciale deve essere trattata con un detergente specifico per acciaio inossidabile circa 3-4 volte nel corso del primo anno, e successivamente 1-2 volte l'anno. Nessun prodotto di pulizia convenzionale può essere utilizzato!

Trattare regolarmente le superfici e i bordi di taglio degli elementi in acciaio grezzo nero nel modo seguente:

1. Pulire con l'aiuto di un panno pulito, privo di peli.
2. Inumidire il panno con un detergente specifico per acciaio inossidabile.
3. Lucidare le superfici e i bordi di taglio con l'utilizzo di questo panno umido.

Per la pulizia utilizzare esclusivamente dei panni in microfibra per evitare graffi sulla superficie.

La superficie pulita dovrà essere poi completamente asciugata per evitare che l'umidità residua possa portare corrosione e ruggine.



Detergente per acciaio inossidabile

8 Riparazione

8.1 Garanzia

Per eventuali danni o riparazioni vogliate rivolgervi al vostro installatore specializzato. Egli concorderà con noi le procedure di garanzia e gli altri provvedimenti richiesti.

8.2 Esecuzione

Qualsiasi modifica o riparazione può essere eseguita esclusivamente da parte di un installatore specializzato o di un tecnico del servizio di assistenza della Rüegg.

Troverete installatori specializzati qualificati per lavori di riparazione e manutenzione al nostro sito www.ruegg-cheminee.com consultando la rubrica Partner.

⚠ AVVERTENZA

Modifiche!

È vietato apportare delle modifiche alla stufa domestica o ai componenti dell'impianto.

- Incaricare un installatore specializzato o il servizio di assistenza della Rüegg

8.3 Pezzi di ricambio

Utilizzare esclusivamente i pezzi di ricambio da noi raccomandati.

Per eventuali danni o riparazioni vogliate rivolgervi al vostro installatore specializzato. Egli procurerà e installerà tutti i pezzi di ricambio richiesti.

9 Ricostruzione

Il caminetto deve essere smaltito correttamente e i componenti devono essere smaltiti separatamente in base ai materiali.

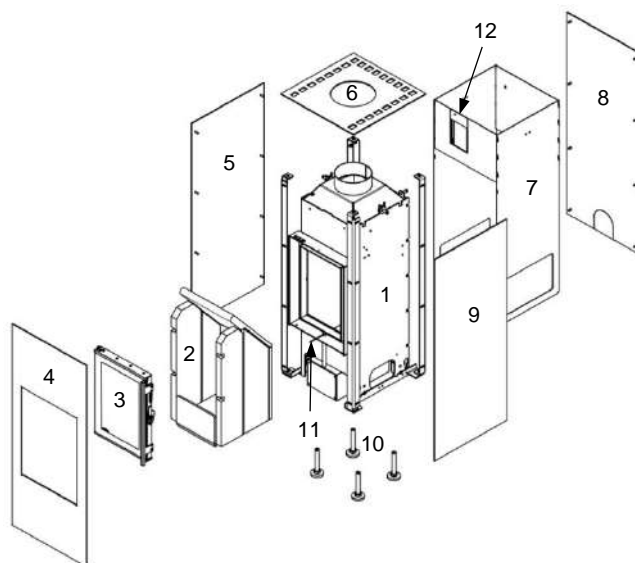


Immagine 12: I componenti

Per lo smontaggio procedere come segue:

- 1) Svitare il rivestimento [4, 5, 6, 8 e 9] e lo scudo termico [7].
- 2) Separare la targhetta [12] dalla protezione termica [7].
- 3) Svitare i piedini regolabili [10].
- 4) Sollevare la porta tagliafuoco [3] dai suoi cardini.
- 5) Svitare la maniglia della porta e la lastra di vetro ceramica dal telaio della porta [3].
- 6) Rimuovere il nastro di tenuta sul lato interno della porta tagliafuoco [3].
- 7) Rimuovere il rivestimento del focolare [2] nell'ordine inverso (capitolo 4.4.1).
- 8) Se necessario, svitare il corpo base.

Componente	Materiale	Riutilizzo	Codice dei rifiuti
Rivestimento	Lamiera d'acciaio	Rottami metallici (Tenere presente le opzioni di smaltimento locali)	17 04 05
Targhetta identificativa	Alluminio	Rottami metallici (Tenere presente le opzioni di smaltimento locali)	17 04 02
Piedini regolabili	Acciaio / Gomma	Rottami metallici / Gomma (Tenere presente le opzioni di smaltimento locali)	17 04 05 / 19 12 04
Telaio della porta antincendio	Lamiera d'acciaio	Rottami metallici (Tenere presente le opzioni di smaltimento locali)	17 04 05
Maniglia della porta	Lamiera d'acciaio	Rottami metallici (Tenere presente le opzioni di smaltimento locali)	17 04 05
Vetro ceramico	Vetro ceramico	La lastra di vetroceramica può essere smaltita come rifiuto edile. (Tenere presente le opzioni di smaltimento locali)	17 02 02
Guarnizione in vetro tessile	Fibra di vetro	Smaltimento delle guarnizioni come fibre minerali artificiali. (Tenere presente le opzioni di smaltimento locali)	10 11 03
Rivestimento del focolare	Argilla refrattaria	I componenti in argilla refrattaria devono essere smaltiti. Il riutilizzo o il riciclaggio non sono possibili. (Tenere presente le opzioni di smaltimento locali)	16 11 02
Corpo base	Lamiera d'acciaio	Rottami metallici (Tenere presente le opzioni di smaltimento locali)	17 04 05

Tav. 6: Smaltimento e riutilizzo

⚠ ATTENZIONE

Componenti costruttivi danneggiati!

I componenti costruttivi danneggiati possono causare delle lesioni da taglio.

- Indossare guanti di sicurezza

Nederlands

Inhoud		
1	Productinformatie	112
2	Veiligheidsinstructies	116
3	Bedieningselementen	123
4	Verbrandingsproces	126
5	Bedrijf	127
6	Onderhoud	131
7	Verzorging en onderhoud van het zwarte staal	133
8	Reparatie	135
9	Demontage	136

1 Productinformatie

1.1 Algemene opmerkingen

1.1.1 Reglementair gebruik

De Cassia-kachel werd ontwikkeld en getest volgens DIN EN 13240. De verbrandingskamer met hoogwaardige Thermobrikk-bekleding kan worden bekeken door een deur van keramisch glas. In combinatie met een geschikt rookkanaal en een adequate toevoer van verbrandingslucht vormt de kachel een systeem voor de verbranding van goedgekeurde brandstoffen. De branddeur en de regelinrichtingen worden handmatig bediend.

1.1.2 Zelfsluitende branddeur

De branddeur van de kachel sluit automatisch. Meervoudig gebruik van de schoorsteen, samen met andere stookplaatsen, is toegestaan.

1.1.3 Permanent bruikbare stookinrichting

De kachel is goedgekeurd en toegelaten als permanente stookinrichting. Hij mag zonder tijdbepanking worden gebruikt met de goedgekeurde brandstoffen.

1.2 Onderdelen van de kachel

1.2.1 Typeplaatje

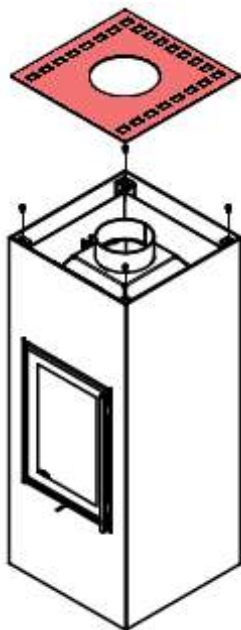
Het typeplaatje bevindt zich op de hittebescherming aan de voorkant. Om het typeplaatje goed te kunnen zien, moet u de bovenste bekleding verwijderen. De bekleding aan de bovenkant is gemaakt van plaatstaal. Deze wordt op vier steunschroeven gelegd en neergelaten in de bekleding. Raadpleeg Bild 1 en ga als volgt te werk:

Monteren

- 1) Bij beide steunschroeven ~ 7 mm afstand instellen
- 2) Laat voorzichtig de bekleding zakken
- 3) Lijn de bekleding uit met de omringende randen en oppervlakken
- 4) Pas indien nodig de afstanden van de steunschroeven aan

Demonteren

Til de bekleding op en verwijder deze



Afb. 23: Bovenste bekleding

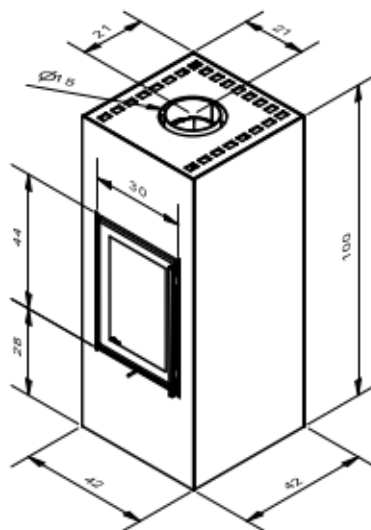
1	Sicherheitsabstand zu Seitenwand / Distance de sécurité latérale:	XX cm	
2	Sicherheitsabstand zu Rückwand / Distance de sécurité arrière:	XX cm	
3	Sicherheitsabstand zu Deckfläche / Distance de sécurité en zone playfond:	XX cm	
4	Sicherheitsabstand minimal zu brennbaren Materialien / Distance de sécurité minimale aux éléments inflammable:	XX cm	Front / seitlich Devant / côté
5	Nennwärmeleistung / Puissance nominale:	[kW] XX.X	XX.X
6	Wärmeleistungsbereich / Plage de puissance:	[kW] X.X - XX.X	
7	CO (13% O ₂):	[%] / [mg/Nm ³] ≤ X.X / ≤ XXXX	≤ X.X / ≤ XXXX
8	Staub / Poussière:	[mg/Nm ³] ≤ XX	≤ XX
9	Wirkungsgrad / Rendement:	[%] ≥ XX	≥ XX
10	NO _x (13% O ₂):	[mg/Nm ³] ≤ XXX	≤ XXX
11	OGC (13% O ₂):	[mg/Nm ³] ≤ XXX	≤ XXX
		Aus Prüfung EN 13240 (2 Abrände) D'essai EN 13240 (2 brûlés)	Gemessen nach EN 16510-1 Mesurée selon EN 16510-1
12	Kennziffer Prüfstelle / No. d'identification du lab. d'essai:	1625	
13	Prüfnorm / Essai suivant norme:	EN 13240:2001, A2:2004, AC:2007	
14	Heizeinsatz / Foyer:		
15	Eine Mehrfachbelegung ist nur bei selbstschliessender Tür zulässig	Le raccordement multiple n'est autorisé que pour des foyers à fermeture de porte automatique.	
16	Darf nur als Zeitbrandfeuerstätte (INT) betrieben werden	Foyer ne pouvant être utilisé qu'en feu intermittent (INT)	
17	Lesen und beachten Sie die Bedienungsanleitung	Lisez attentivement la notice d'utilisation	
18	Ausschliesslich empfohlener Brennstoff: Naturbelassenes Holz	Combustible agréé: Bois naturel	
19	Rüegg Cheminée Schweiz AG CH-8340 Hinwil www.ruegg-cheminee.com		
20	XXXXX Gen. X		
21	Fabrikationsnummer No. de fabrication	XXXXX	Fabrikationsdatum Date de fabrication
			dd.mm.yyyy

Afb. 24: Typeplaatje bekijken

1	Veiligheidsafstand tot zijwand [cm]	Volgens het rapport conform EN 13240
2	Veiligheidsafstand tot achterwand [cm]	Volgens het rapport conform EN 13240
3	Veiligheidsafstand tot het dek [cm]	Volgens het rapport conform EN 13240
4	Veiligheidsafstand ten opzichte van brandbare materialen in het stralingsbereik [cm]	Volgens het rapport conform EN 13240
5	Nominale warmtebelasting [kW]	Volgens het rapport conform EN 13240
6	Warmtebelastingsbereik [kW]	Volgens het rapport conform EN 13240
7	CO [%] + [mg/Nm ³]	Volgens het rapport conform EN 13240
8	Stof [mg/Nm ³]	Volgens het rapport conform EN 13240
9	Werkingsgraad [%]	Volgens het rapport conform EN 13240
10	NO _x (13% O ₂)	Volgens het rapport conform EN 13240
11	OGC (13% O ₂)	Volgens het rapport conform EN 13240
12	Code van de voor de test verantwoordelijke, geaccrediteerde inspectiedienst	
13	Standaard volgens welke de inzethaard getest werd	
14	Identificatie van de inzethaard	W = Alleen houtproducten toegestaan A = Opslag toegestaan
15	Meervoudig gebruik van de haard is alleen toegestaan met zelfsluitende deur	
16	Mag alleen als tijd-brandende kachel (INT) worden gebruikt	
17	Lees de gebruiksaanwijzing en neem deze in acht	
18	Uitsluitend aanbevolen brandstof: Onbehandeld hout	
19	Adres van de fabrikant	
20	Identificatie en generatie van de inzethaard	
21	Fabricatienummer	
22	Voorkant / Zijkant	
23	Nominale warmtebelasting [kW]	Gemeten volgens EN 16510-1
24	CO [%] + [mg/Nm ³]	Gemeten volgens EN 16510-1
25	Stof [mg/Nm ³]	Gemeten volgens EN 16510-1
26	Werkingsgraad [%]	Gemeten volgens EN 16510-1
27	NO _x (13% O ₂)	Gemeten volgens EN 16510-1
28	OGC (13% O ₂)	Gemeten volgens EN 16510-1
29	Fabricatiedatum	Dag / Maand / Jaar

Tab. 7: Titelblokken op de typeplaat

1.3 Belangrijkste afmetingen



Afb. 25: Belangrijkste afmetingen in [cm]

1.4 Technische gegevens

Stookplaats (lichte opening)	B x H	cm	22.5 x 35.7
Externe afmetingen	B x D x H	cm	42x42x102
Gewicht compleet		kg	156
Rookgasmassastroom		g/sec	5.0
Rookgastemperatuur		°C	285
Minimale toevoerdruk		Pa	12
Rookgasmondstuk Ø		cm	15
Spigot-Ø verbrandingslucht		cm	10
Keuring volgens EN 13229		Nr.	RRF-40 19 5359
Keuring volgens VKF (CH)		Nr.	-

* komt overeen met 1 stam met lengte 25 - 33 cm

Tab. 8: Technische gegevens

1.5 Technische documentatie

Naam en adres van de leverancier	Rüegg Cheminée Schweiz AG Studbachstrasse 7 8340 Hinwil / Zwitserland						
Identificatie van het model	Cassia						
Testverslagen	RRF-40 19 5359						
Direct warmtevermogen \equiv Nominaal warmtevermogen P_{nom}	5.9 kW						
Rendement bij nominaal verwarmingsvermogen	$\geq 75 \%$						
Indirecte warmteafgifte	-						
Indirecte warmteafgifte	Geen						
Geharmoniseerde normen	EN 13240:2001 / A2:2004 / AC: 2007						
Energie-efficiëntie-index (EEI)	≥ 99						
Speciale voorzorgsmaatregelen voor montage, installatie of onderhoud	<i>De brandbeveiliging en veiligheidsafstanden tot onder andere brandbare bouwmaterialen moeten te allen tijde in acht worden genomen! De haard moet altijd van voldoende verbrandingslucht worden voorzien. Luchtvoersystemen kunnen de toevoer van verbrandingslucht verstoren!</i>						
Brandstof	Voorkeursbrandstof	Andere geschikte brandstof	Jaarlijkse efficiëntie η_s	Emissies bij nominaal warmtevermogen (bij minimale warmteafgifte)			
				PM	OGC	CO	OGC
				[x] mg / Nm ³ (13 % O ₂)			
Stammen, vochtgehalte $\leq 25 \%$.	Ja	Geen	$\geq 65 \%$	≤ 40 (-)	≤ 120 (-)	≤ 1250 (-)	≤ 200 (-)
Geperst hout, vochtgehalte $< 12 \%$	Geen	Geen	-	-	-	-	-
Andere houtachtige biomassa	Geen	Geen	-	-	-	-	-
Niet-houtige biomassa	Geen	Geen	-	-	-	-	-
Antraciet en droge stookkolen	Geen	Geen	-	-	-	-	-
Steenkoolcokes	Geen	Geen	-	-	-	-	-
Halfcokes	Geen	Geen	-	-	-	-	-
Bitumineuze kool	Geen	Geen	-	-	-	-	-
Bruinkoolbriketten	Geen	Geen	-	-	-	-	-
Turfbriketten	Geen	Geen	-	-	-	-	-
Briketten gemaakt van een mengsel van fossiele brandstoffen	Geen	Geen	-	-	-	-	-
Andere fossiele brandstoffen	Geen	Geen	-	-	-	-	-
Briketten gemaakt van een mengsel van biomassa en fossiele brandstoffen	Geen	Geen	-	-	-	-	-
Ander mengsel van biomassa en vaste brandstoffen	Geen	Geen	-	-	-	-	-
Verbruik van hulpstroom				Type warmteafgifte / ruimtetemperatuurregeling			
Bij nominaal verwarmingsvermogen	$e_{l,max}$	-	kW	Enkelvoudige warmteafgifte, geen regeling van de kamertemperatuur.			Ja
Bij minimale warmteafgifte	$e_{l,min}$	-	kW	Twee of meer trappen, geen kamertemperatuurregeling.			Geen
In stand-by	$e_{l,SB}$	-	kW	Regeling van de kamertemperatuur door middel van een mechanische thermostaat			Geen
Brandstofefficiëntie (gebaseerd op netto calorische waarde (NCV))							
Bij nominaal verwarmingsvermogen	$\eta_{th,min}$	-	%	Met elektronische ruimtetemperatuurregeling en tijdsturing			Geen
Vermogen van de waakvlam				Met elektronische ruimtetemperatuurregeling en weekdagregeling			
Vermogen van de waakvlam	P_{pilot}	Geen	kW	Andere controles			
				Ruimtetemperatuurregeling met aanwezigheidsdetectie			Geen
				Ruimtetemperatuurregeling met open raamdetectie			Geen
				Met optie voor afstandsbediening			Geen

Tab. 3: Technische documentatie

2 Veiligheidsinstructies

2.1 Waarschuwingen

Neem alle waarschuwingen en veiligheidsvoorschriften in deze handleiding in acht!

De in deze handleiding gebruikte waarschuwingen zijn onderverdeeld in 3 niveaus:

▲ WAARSCHUWING

Duidt een mogelijk gevaarlijke situatie aan. Kan ernstig letsel veroorzaken indien niet vermeden.

▲ ATTENTIE

Duidt een mogelijk gevaarlijke situatie aan. Kan lichte verwondingen veroorzaken indien niet vermeden.

NOOT

Duidt een mogelijk schadelijke situatie aan. Kan materiële schade aan het product of het milieu veroorzaken als het niet wordt vermeden.

Afb. 26: Waarschuwingen

2.2 Algemene veiligheidsinstructies

2.2.1 Regelgeving en normen

De kachel is ontwikkeld volgens de norm DIN EN 13240. De bedrijfsveiligheid en de rookgasemissies werden getest door een erkend instituut.

Voor de installatie en het gebruik van het systeem moeten alle Europese, nationale en plaatselijke voorschriften en richtlijnen in acht worden genomen en worden toegepast!

2.2.2 Toelating

Indien dit in uw regio vereist is, dient u bij de bevoegde instantie goedkeuring voor de installatie aan te vragen en vóór de eerste ingebruikneming een bedrijfsvrijgave/vergunning aan te vragen.

2.2.3 Installatie

De installatie van de kachel moet worden uitgevoerd door een professionele installateur. In geval van niet-naleving van dit voorschrift wijst de fabrikant elke aansprakelijkheid van de hand!

2.2.4 Modificaties

Niet geautoriseerde modificaties van de kachel en het systeem zijn verboden! Modificaties moeten door de fabrikant worden goedgekeurd en door de installateur of de klantendienst van Rüegg worden uitgevoerd. In geval van niet-naleving van dit voorschrift wijst de fabrikant elke aansprakelijkheid van de hand!

2.2.5 Instructie

Voer de eerste inbedrijfstelling samen met de gebruiker/exploitant van de installatie uit en leg hem in detail de bediening van de bedieningselementen uit.

2.2.6 Handleiding

Bewaar deze handleiding zorgvuldig. De actuele versie van de handleiding en verdere informatie over uw product vindt u op onze website op www.ruegg-cheminee.com.

2.2.7 Beschadiging

Beschadigde of onvolledige installaties mogen niet worden gebruikt! Voor reparaties kunt u contact opnemen met uw installateur.

2.2.8 Brandbare vloeistoffen

De combinatie van warmte en ontvlambare of explosieve vloeistoffen is zeer gevaarlijk!

Neem de volgende regels in acht bij de omgang met deze vloeistoffen:

- Opslag in de opstelruimte van de installatie is verboden.
- Gebruik is alleen toegestaan wanneer de installatie volledig is afgekoeld en met inachtneming van de toepasselijke veiligheidsvoorschriften.
- Geen contact van de vloeistoffen met Thermobrikk.

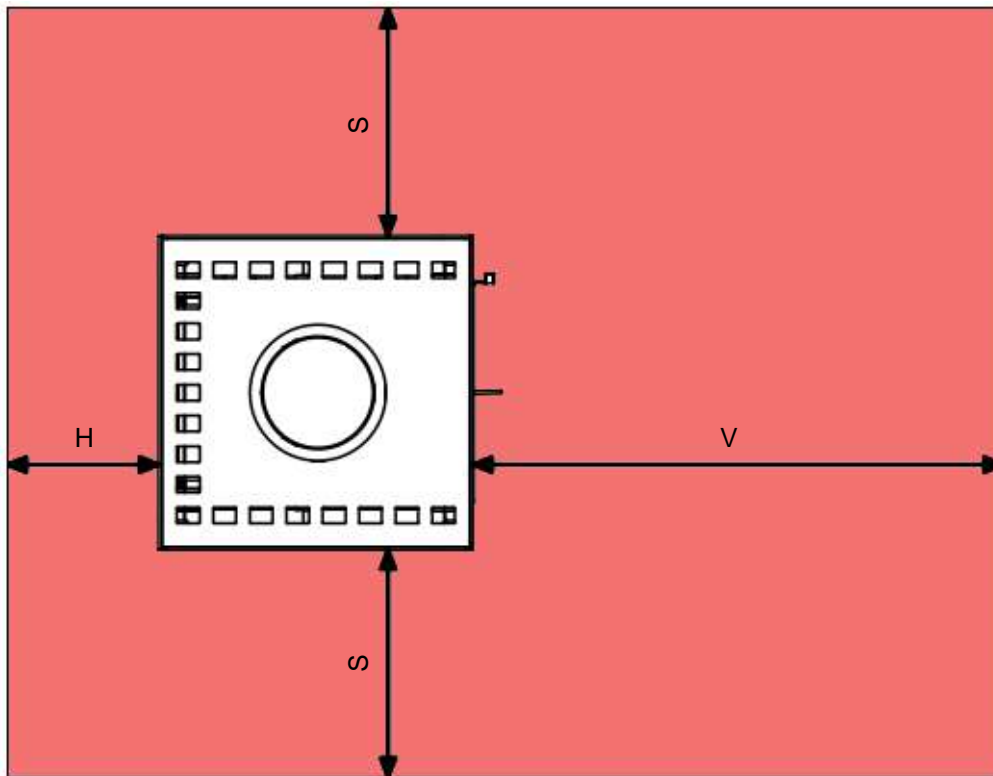
2.2.9 Reiniging en onderhoud

Het systeem moet regelmatig worden gereinigd en onderhouden. Voor gedetailleerde informatie, zie hoofdstuk 6.

2.3 Veiligheidsafstand

Voorwerpen van brandbare of onbrandbare materialen die zich in het stralingsgebied van het verwarmings-toestel bevinden, moeten door een veiligheidsafstand worden beschermd.

De veiligheidsafstanden volgens Tab. 3 moeten in acht worden genomen!



Afb. 5: Veiligheidsafstanden

	Brandbare omgeving			Niet-brandbare omgeving		
	Achter	Zijde	Voor	Achter	Zijde	Voor
Volgens de EN test	8 cm	15 cm	80 cm	*1 cm	*1 cm	*40 cm

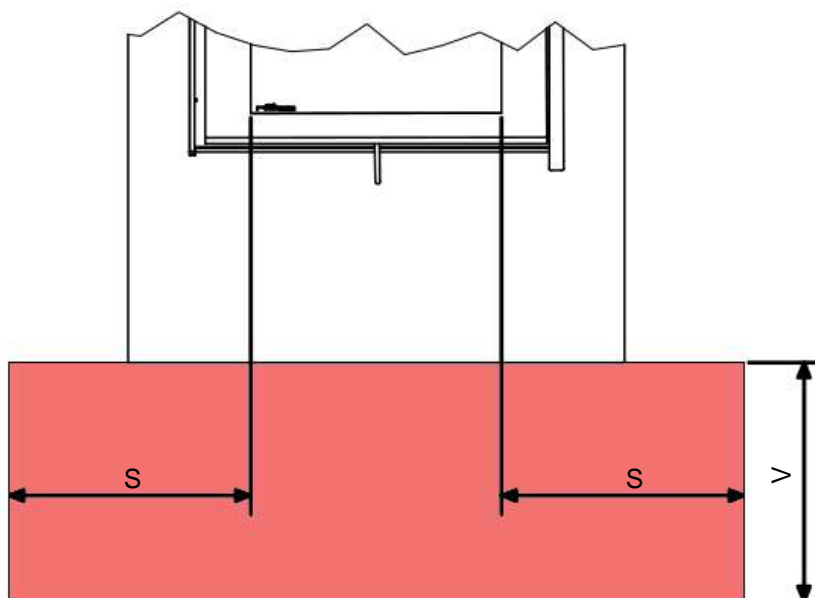
* Aanbeveling van de fabrikant

Tab. 4: Veiligheidsafstanden

2.4 Vooraf te plaatsen vloerafdekking

Brandbare vloeren moeten worden beschermd met een onbrandbare afdekking onder de kachel. Deze moet aan weerszijden en aan de voorkant uitsteken buiten de vuurruimteopening.

De landspecifieke verschillende minimumafstanden volgens Tab. moeten strikt worden nageleefd!



Afb. 27: Voorbekleding tijdens installatie

	Voor	Zijde
Zwitserland	≥ 40 cm	≥ 10 cm
Landen van de EU	≥ 50 cm	≥ 30 cm

Tab. 5: Minimum afstanden voor voorbekleding

2.5 Veiligheidsinstructies voor de brandstof

2.5.1 Toegestane brandstoffen

De volgende brandstoffen en aansteekhulpen zijn goedgekeurd voor gebruik:

Gekloofd hout



- Zuiver
- Onbehandeld
- Luchtgedroogd
- Max. vochtigheid 20%

Aansteekhulp



- Met was geïmpregneerd
- Bindmiddelvrij

Afb. 28: Toegestane brandstoffen

2.5.2 Opslag

Brandstoffen moeten worden opgeslagen in een droge en goed geventileerde omgeving. Om schimmelvorming te voorkomen, moet in gesloten ruimten goed worden geventileerd!

Bewaar verse gekloofd hout gedurende ten minste 2 jaar en breng de brandstof ten minste 4 uur vóór gebruik naar de opstelruimte van de installatie. Hierdoor kan het door temperatuurverschillen veroorzaakte vocht aan de oppervlakte van het hout volledig ontsnappen.

2.5.3 Vochtigheid

Voor een optimale, milieuvriendelijke verbranding mag gekloofd hout een resterend vochtgehalte van maximaal 20 % hebben.

2.5.4 Maximale gebruikshoeveelheid

De maximale gebruikshoeveelheid mag niet worden overschreden en is voor:

Gekloofd hout 1,5 kg per uur

Dit komt overeen met gekloofd hout met een lengte tussen 25 en 33 cm.

Houtbriketten Fabrikantinstructies in acht nemen

De maximale gebruikshoeveelheid is afhankelijk van de verwarmingswaarde van het gebruikte product.

2.5.5 Verboden brandstoffen

Het verbranden van de volgende materialen in de kachel is verboden:

- Brandbare en explosieve vloeistoffen
- Vloeibare aansteekhulpen
- Huishoudelijk- en keukenafval
- Elektronische apparaten en componenten
- Kunststoffen en rubber
- Medicijnen en chemicaliën
- Kleding en schoenen
- Kranten en karton
- Vochtig en behandeld hout
- Houtsnippers en houtpellets

2.6 Veiligheidsinstructies voor het bedrijf

2.6.1 Verbrandingslucht

Zorg ervoor dat er altijd voldoende verbrandingslucht beschikbaar is voor de installatie. De doorsnede van de luchtinlaat voor de verbrandingslucht moet volledig vrij zijn.

2.6.2 Afzuigventilator

Indien u in de keuken een afzuigventilator in gebruik heeft, schakel deze dan voor het aansteken vroegtijdig uit, zodat eventuele onderdruk in de opstelruimte kan worden afgebouwd.

2.6.3 Eerste ingebruikneming

Wij raden u aan de eerste ingebruikneming samen met uw installateur uit te voeren. Hij kan u de installatie in detail uitleggen en uw vragen deskundig beantwoorden.

Ga als volgt te werk bij de eerste ingebruikneming:

- 1) Zorg ervoor dat u beschikt over de gebruiksvrijgave die wordt vermeld in hoofdstuk 2.2.2.
- 2) Stuur het volledig ingevulde garantiecertificaat naar de Rüegg-vertegenwoordiging in uw land.
- 3) Sluit alle deuren in de opstelruimte.
- 4) Open alle ramen in de opstelruimte.
- 5) Neem alle toebehoren en de bedieningsset uit de stookruimte weg.
- 6) Verwijder indien aanwezig de beschermfolie die op de kachel of de bekleding is aangebracht.
- 7) Steek de installatie aan zoals beschreven in hoofdstuk 5.1. Tijdens de eerste stookbeurten kunnen onaangename geuren ontstaan. Wij raden aan de installatie ten minste 4 uur lang zonder onderbreking met de toegestane gebruikshoeveelheid te stoken. Blijf in deze fase slechts korte tijd in de opstelruimte!
- 8) Controleer het vuur regelmatig en voeg zo nodig brandstof toe.

2.6.4 Kinderen

⚠ WAARSCHUWING

Kinderen!

Kinderen kunnen kneuzingen oplopen aan de zelfsluitende stookdeur en brandwonden oplopen aan de hete oppervlakken.

- Houd altijd toezicht op kinderen in de buurt van de installatie

2.6.5 Ontploffing

⚠ WAARSCHUWING

Ontploffing!

Bij zuurstofgebrek in de stookruimte kan een plotselinge en ongecontroleerde toevoer van verbrandingslucht een ontploffing veroorzaken.

- Open de stookdeur niet
- Open de luchtschuif langzaam en in meerdere stappen

2.6.6 Veiligheidsafstand

⚠ WAARSCHUWING

Explosie- en brandgevaar!

Explosief of ontvlambaar materiaal in de buurt van de luchtfitting kan een explosie of brand veroorzaken.

- Bewaar geen explosief materiaal in de opstellingsruimte of in de buurt van de luchtinlaat
- Houd een veilige afstand aan in overeenstemming met hoofdstuk 2.3

2.6.7 Heet oppervlak

⚠ ATTENTIE

Hete oppervlakken!

De oppervlakken van de installatie en het keramische glas worden heet tijdens het bedrijf.

- Vermijd lichamelijk contact
- Vermijd contact met vloeistoffen
- Houd een veilige afstand aan in overeenstemming met hoofdstuk 2.3
- Plaats geen voorwerpen op het oppervlak

2.6.8 Schoorsteenbrand

In zeer sporadische gevallen kan een schoorsteenbrand ontstaan. De meest voorkomende oorzaken hiervan zijn het gebruik van ontoelaatbare brandstoffen of onvoldoende reiniging van de afzuiginstallatie.

Probeer de brand niet met water te blussen!

De plotseling uitzettende waterdamp kan schade aan eigendommen veroorzaken!

Kenmerken van een schoorsteenbrand:

- Vlammen uit de ingang van de schoorsteen
- Veel wegspringende vonken
- Verhoogde rook- en geuremissies
- Hete buitenoppervlakken van de schoorsteen

Vereiste maatregelen in geval van schoorsteenbrand:

- 1) Sluit alle luchttoevoer naar de installatie
- 2) Ontruim het gebouw
- 3) Alarmeer de brandweer
- 4) Laat de schoorsteen gecontroleerd uitbranden
- 5) Laat de schoorsteen door een vakman controleren

2.6.9 Weersomstandigheden

Bij buitentemperaturen boven 15° Celsius kan in zeldzame gevallen een ophoping in de afzuiginstallatie ontstaan. Als het temperatuurverschil tussen de afzuiginstallatie en de omgevingslucht te gering is, ontstaat er te weinig transportdruk in de afzuiginstallatie en worden de rookgassen niet afgevoerd. Een zogenaamd lokvuur, dat in korte tijd relatief veel warmte produceert, kan de ophoping eventueel oplossen.

Ga daarvoor als volgt te werk:

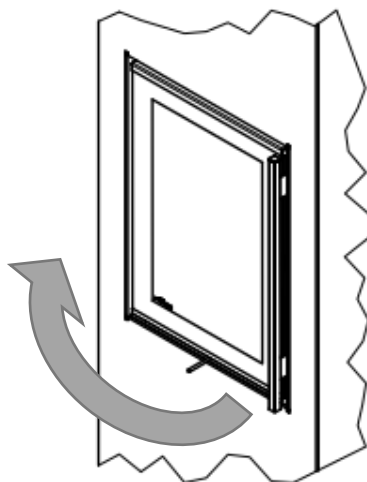
- 1) Open de rookgasklep helemaal
- 2) Verkreukel 2 pagina's krantenpapier, maar niet te sterk
- 3) Open de stookdeur in overeenstemming met 3.1
- 4) Steek krantenpapier in de stookruimte aan

Als een lokvuur de ophoping in de afzuiginstallatie niet kan oplossen, moet u afzien van het stoken van de installatie. In gebieden met vaak problematische weersomstandigheden kan de installatie van een rookgasventilator een oplossing zijn.

3 Bedieningselementen

3.1 Stookdeur

De stookdeur met keramisch glas is met 2 scharnieren bevestigd aan het deurframe van de kachel. Zij wordt met de hand bediend en is zelfsluitend. De stookdeur (branddeur) mag tijdens het stoken slechts kort worden geopend, bijvoorbeeld om brandstof bij te vullen.



Afb. 29: Branddeur

⚠ WAARSCHUWING

Rookgassen!

Tijdens bedrijf kunnen rookgassen door de geopende stookdeur in de ruimte ontsnappen.

- Sluit altijd de stookdeur
- Manipuleer het zelfsluitmechanisme niet

⚠ WAARSCHUWING

Heet keramiekglas!

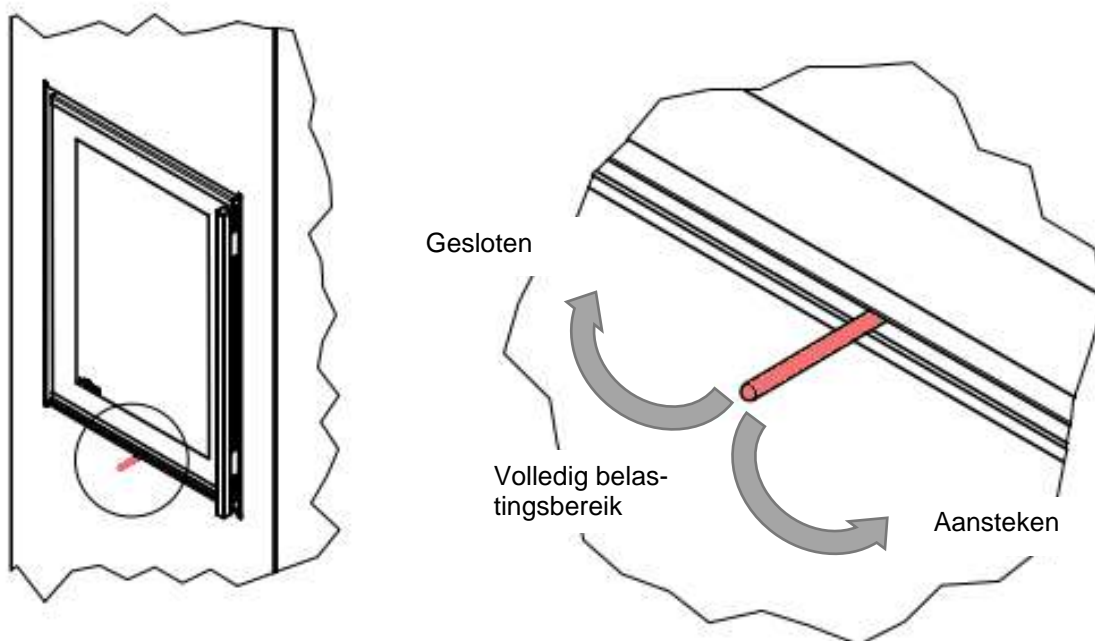
Het keramiekglas wordt heet tijdens het bedrijf. Snelle en grote temperatuurverschillen kunnen leiden tot barsten

- Vermijd contact met vloeistoffen

3.2 Luchtschuif

De greep van de luchtschuif bevindt zich aan de voorzijde onder de branddeur. Deze wordt gebruikt om de hoeveelheid verbrandingslucht te doseren. De handgreep wordt met de hand bediend en kan traploos over een hoek van ongeveer 80° worden bewogen. In de meest linkse stand is de luchtschuif gesloten en in de meest rechtse stand is hij open.

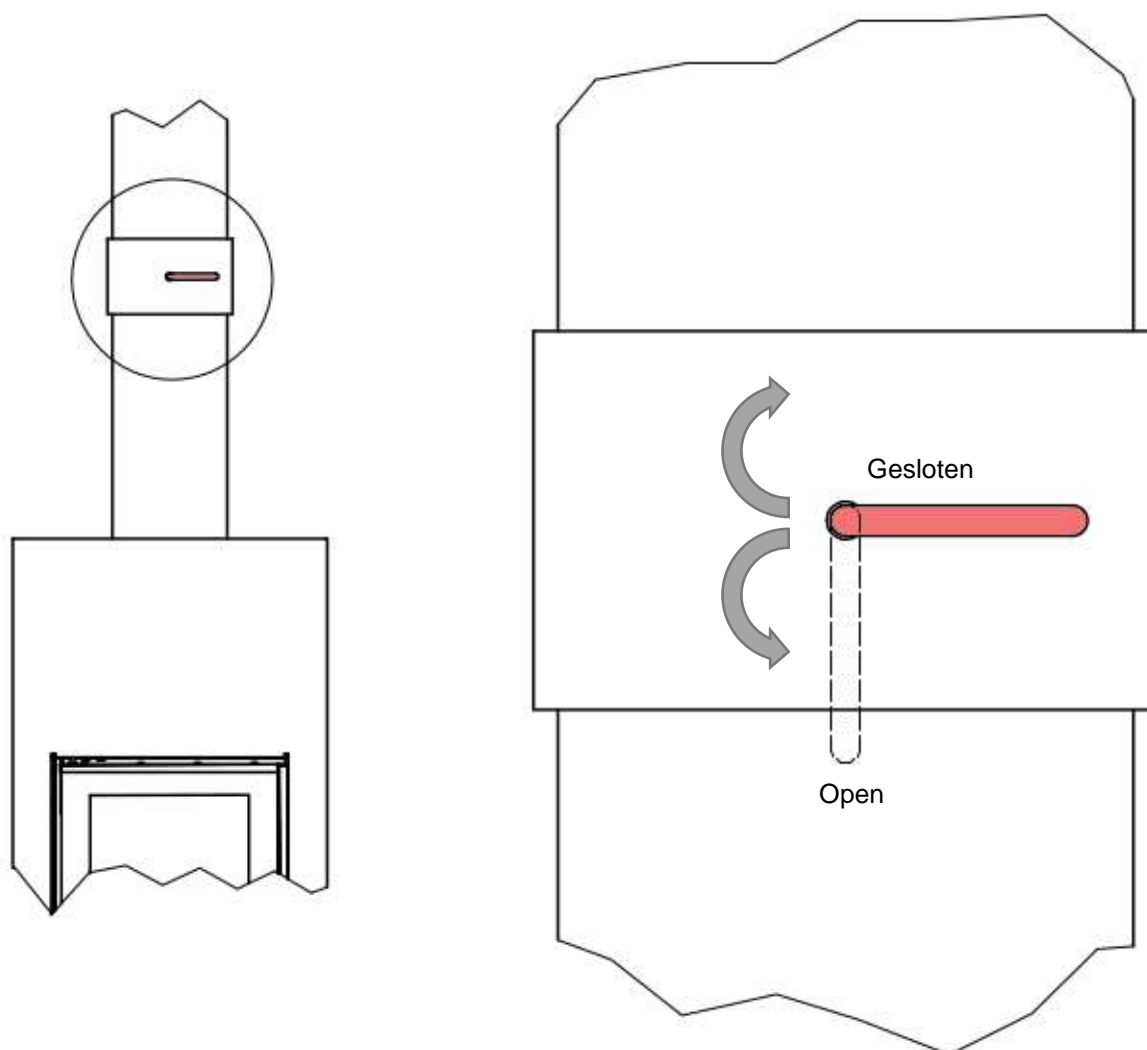
Om het risico van deflagratie te verlagen, is de luchtschuif voorzien van een constante opening met kleine doorsnede. Hierdoor kan een minimum aan verbrandingslucht circuleren, zelfs in gesloten stand.



Afb. 30: Luchtschuif

3.3 Rookgasklep

Een rookgasklep kan als optionele accessoire zijn aangebracht in het verbindingstuk tussen de kachel en de schoorsteen. Deze wordt gebruikt om het rookgaskanaal af te sluiten en te openen. Het handvat kan traploos met 90° worden bewogen. Tijdens het bedrijf moet de klep altijd volledig geopend zijn. Als de transportdruk in de afzuiginstallatie te hoog is, kan deze gemakkelijk worden gesloten en zo worden gebruikt als smoorklep voor de regeling van de rookgasstroom.



Afb. 31: Rookgasklep

4 Verbrandingsproces

4.1 Verbrandingsfasen

Het proces bij het verbranden van hout wordt ruwweg in 3 fasen verdeeld. De afzonderlijke fasen kunnen elkaar overlappen en hoeven niet noodzakelijkerwijs na elkaar plaats te vinden.

Fase 1: Drogen

Het toelaatbare restvocht van het luchtdroge hout van 15 - 20% verdampt bij temperaturen boven 100° Celsius.

Fase 2: Uitgassen

De vluchtige bestanddelen van het volledig droge hout gassen uit en verbranden bij temperaturen boven 230° Celsius.

Fase 3: Uitbranden

De houtskoolgloed verbrandt zonder zichtbare vlam bij temperaturen boven 800° Celsius. De as blijft in de stookruimte.

4.2 Schadelijke stoffen verlagen

Lever een belangrijke bijdrage aan de verlaging van schadelijke stoffen en daarmee aan de bescherming van het milieu.

De belangrijkste maatregelen daarvoor zijn:

- Aansteken met bovenste verbranding in overeenstemming met hoofdstuk 5.1
- Gebruik van de toegestane brandstoffen
- Toepassen van de toegestane gebruikshoeveelheid
- Bedieningselementen aanpassen aan de betreffende gebruikstoestand

5 Bedrijf

⚠ ATTENTIE

Hete handvaten!

De handvaten van de bedieningselementen worden heet tijdens het bedrijf en kunnen brandwonden veroorzaken.

- Gebruik veiligheidshandschoenen

⚠ ATTENTIE

Brandstof!

Verkeerde of te veel brandstof kan schade aan de installatie veroorzaken.

- Gebruik alleen toegestane brandstoffen
- Neem de maximale gebruikshoeveelheid in acht

5.1 Aansteken

Bij aansteken met bovenste verbranding brandt het vuur van boven naar beneden. Met deze methode worden de schadelijke stoffen bij het aansteken sterk verminderd en levert u een actieve bijdrage aan de bescherming van ons milieu. Neem de stand van de bedieningselementen in acht en ga als volgt te werk:

Bedieningselementen

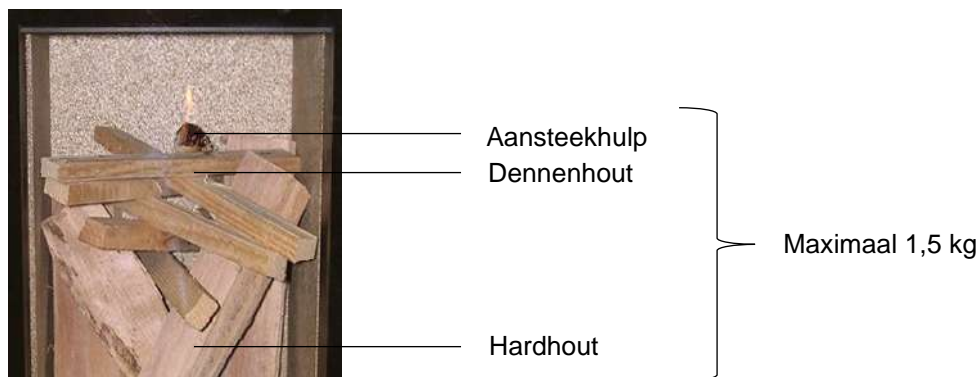
Luchtschuif
Rookgasklep
Stookdeur

Aansteken
Open
Gesloten

Volgens Afb. 9
Volgens Afb. 10

Handelwijze

- 1) Plaats 2 blokken droog hardhout in de stookruimte
- 2) Plaats er 4 blokken droog dennenhout op
- 3) Plaats 1 à 2 aansteekhulpen op de bovenste laag
- 4) Steek aansteekhulpen aan



Afb. 32: Aansteken met bovenste verbranding

5.2 Brandstof navullen

Het verwarmingsvermogen wordt beïnvloed door de hoeveelheid brandstof. Voorkom oververhitting van de stookruimte en voeg slechts zoveel brandstof als nodig is toe. Open de stookdeur langzaam en slechts voor korte tijd, zodat zo weinig mogelijk rookgassen naar de opstelruimte kunnen ontsnappen.

Neem de stand van de bedieningselementen in acht en ga als volgt te werk:

Bedieningselementen

Luchtschuif	In het volledige belastings- bereik	Volgens Afb. 9
Rookgasklep	Open	Volgens Afb. 10
Stookdeur	Open voor een korte tijd	

Handelwijze

- 1) Open de stookdeur langzaam
- 2) Voeg maximaal 1,5 kg droge brandstof toe
- 3) Sluit en vergrendel de stookdeur snel

5.3 Aansteken met volledige belasting

Het vuur kan worden beïnvloed met de luchtschuif en de rookgasklep.

Neem de stand van de bedieningselementen in acht en ga als volgt te werk.

Bedieningselementen

Luchtschuif	In vollastbereik	Volgens Afb. 9
Rookgasklep	Open tot 1/3 gesloten	Volgens Afb. 10
Stookdeur	Gesloten	

Handelwijze

- 1) Observeer het vuur
- 2) Stel bedieningselementen in

5.4 Aansteken met lage belasting

Met lage belasting wordt de bedrijfstoestand bedoeld waarbij de gloed behouden blijft. Daarbij moet de restwarmte in de stookruimte zo lang mogelijk worden vastgehouden en worden afgegeven aan de opstelruimte. Normaal gesproken wordt deze bedrijfstoestand tot stand gebracht voordat de installatie buiten gebruik wordt genomen.

Voordat de bedieningselementen op lage belasting worden ingesteld, mogen in de stookruimte gedurende minimaal 5 minuten geen open vlammen zichtbaar zijn!

Neem de stand van de bedieningselementen in acht en ga als volgt te werk:

Bedieningselementen

Luchtschuif	Gesloten	Volgens Afb. 9
Rookgasklep	2/3 gesloten	Volgens Afb. 10
Stookdeur	Gesloten	

Handelwijze

- 1) Observeer de stookruimte
- 2) Stel bedieningselementen in

⚠ WAARSCHUWING

Ontploffing!

Bij zuurstofgebrek in de stookruimte kan een plotselinge en ongecontroleerde toevoer van verbrandingslucht een ontploffing veroorzaken.

- Open de stookdeur niet
- Open de luchtschuif langzaam en in meerdere stappen

5.5 Buiten gebruik nemen

Na afloop van het bedrijf moeten op de afgekoelde installatie alle verbindingen met de buitenlucht worden gesloten. Dit voorkomt warmtebruggen en er ontstaat geen condenswater in de installatie.

Neem de stand van de bedieningselementen in acht en ga zoals hieronder beschreven te werk

Bedieningselementen

Luchtschuif	Gesloten	Volgens Afb. 9
Rookgasklep	Gesloten	Volgens Afb. 10
Stookdeur	Gesloten	

Handelwijze

- 1) Laat de installatie volledig afkoelen
- 2) Stel bedieningselementen in

5.6 Storingen

In zeldzame gevallen kunnen zich bedrijfsstoringen voordoen. De volgende vragen zullen u helpen om mogelijke oorzaken te herkennen en mogelijke tegenmaatregelen te nemen.

5.6.1 Brandstof ontbrandt niet

De brandstof ontbrandt moeilijk of helemaal niet.

Is de luchtschuif open?	Is de luchtschuif open?
Is de rookgasklep open?	Is de rookgasklep open?
Is de stookdeur gesloten?	Is de stookdeur gesloten?
Is de brandstofkwaliteit in orde?	Is de brandstofkwaliteit in orde?
Is de brandstofhoeveelheid juist?	Is de brandstofhoeveelheid juist?
Is de transportdruk in de schoorsteen hoog genoeg?	Is de transportdruk in de schoorsteen hoog genoeg?
Is de afdichting op de stookdeur intact?	Is de afdichting op de stookdeur intact?
Zijn de weersomstandigheden ongunstig?	Zijn de weersomstandigheden ongunstig?
Is er te veel as in de stookruimte?	Is er te veel as in de stookruimte?
Is in de buurt van de installatie een afzuigventilator in bedrijf?	Is in de buurt van de installatie een afzuigventilator in bedrijf?

5.6.2 *Het vuur dooft*

Het vuur smeult weg of gaat uit.

Is de luchtschuif open?	Is de luchtschuif open?
Is de rookgasklep open?	Is de rookgasklep open?
Is de stookdeur gesloten?	Is de stookdeur gesloten?
Is de brandstofkwaliteit in orde?	Is de brandstofkwaliteit in orde?
Is de brandstofhoeveelheid juist?	Is de brandstofhoeveelheid juist?
Is de transportdruk in de schoorsteen hoog genoeg?	Is de transportdruk in de schoorsteen hoog genoeg?
Is de afdichting op de stookdeur intact?	Is de afdichting op de stookdeur intact?
Zijn de weersomstandigheden ongunstig?	Zijn de weersomstandigheden ongunstig?
Is er te veel as in de stookruimte?	Is er te veel as in de stookruimte?
Is in de buurt van de installatie een afzuigventilator in bedrijf?	Is in de buurt van de installatie een afzuigventilator in bedrijf?

5.6.3 *Snelle verbranding*

Het vuur verbrandt onrustig of zeer snel.

Is de rookgasklep open?	Is de rookgasklep open?
Is de stookdeur gesloten?	Is de stookdeur gesloten?
Is de brandstofkwaliteit in orde?	Is de brandstofkwaliteit in orde?
Is de brandstofhoeveelheid juist?	Is de brandstofhoeveelheid juist?
Is de transportdruk in de schoorsteen te hoog?	Is de transportdruk in de schoorsteen te hoog?
Is de afdichting op de stookdeur intact?	Is de afdichting op de stookdeur intact?

5.6.4 *Sterke roetvorming*

Er vormt zich snel een dikke laag roet op het keramiekglas.

Is de rookgasklep open?	Is de rookgasklep open?
Is de brandstofkwaliteit in orde?	Is de brandstofkwaliteit in orde?
Is de brandstofhoeveelheid juist?	Is de brandstofhoeveelheid juist?
Is de transportdruk in de schoorsteen hoog genoeg?	Is de transportdruk in de schoorsteen hoog genoeg?
Is de afdichting op de stookdeur intact?	Is de afdichting op de stookdeur intact?

5.6.5 *Rook in de opstelruimte*

Rookgassen ontsnappen zonder toevoeging van brandstof naar de opstelruimte.

Is het rookkanaal tussen de kachel en de schoorsteen dicht?	Is het rookkanaal tussen de kachel en de schoorsteen dicht?
Is de stookdeur open?	Is de stookdeur open?
Is de transportdruk in de schoorsteen te hoog?	Is de transportdruk in de schoorsteen te hoog?
Is er onderdruk in de ruimte?	Is er onderdruk in de ruimte?
Is de afdichting op de stookdeur intact?	Is de afdichting op de stookdeur intact?

5.6.6 *Geurbelasting in de opstelruimte*

Ongewone geuren belasten het klimaat in de opstelruimte.

Wordt de veiligheidsafstand in het stralingsbereik in acht genomen?	Wordt de veiligheidsafstand in het stralingsbereik in acht genomen?
Is een voorwerp te dicht bij een heet oppervlak geplaatst?	Is een voorwerp te dicht bij een heet oppervlak geplaatst?
Is er een voorwerp of huisstof zichtbaar in de holle ruimte onder de bekleding boven?	Is er een voorwerp of huisstof zichtbaar in de holle ruimte onder de bekleding boven?

6 Onderhoud

Regelmatig reinigen en onderhouden van de hieronder genoemde onderdelen verhoogt de levensduur van de kachel en garandeert het veilige gebruik van uw installatie.

Voer reinigings-, onderhouds- en controlewerkzaamheden alleen aan de volledig afgekoelde installatie uit!

6.1 Installatie reinigen

6.1.1 Stookruimte

Reinig de stookruimte regelmatig en uiterlijk wanneer de maximale vulhoogte van 5 cm bereikt is. De ventilatiegaten in de Thermobrikk achterwand mogen niet afgedekt worden, anders kan de verbrandingslucht niet meer circuleren. De as kan worden verwijderd met een aszuiger of met een kleine schep.

Verwijder de volledig afgekoelde as als volgt:

- 1) Zet een aszuiger of vuurvaste bak klaar
- 2) Open de stookdeur
- 3) Zuig as uit de stookruimte of vul de bak
- 4) Sluit de stookdeur

▲ WAARSCHUWING

Hete as!

As kan gloedresten bevatten en brand veroorzaken.

- Laat de as volledig afkoelen
- Verwijder de as in een vuurvaste bak

6.1.2 Keramiekglas

Tijdens het bedrijf wordt de binnenkant van het keramiekglas voortdurend gespoeld met verse lucht. Na enkele bedrijfsuren kunnen zich desondanks roetdeeltjes op het glasoppervlak afzetten. Deze deeltjes moeten worden verwijderd voordat ze in het keramiekglas branden. Het keramiekglas moet regelmatig en met geschikte middelen worden gereinigd.

Gebruik uitsluitend de door ons aanbevolen glasreiniger.

Er zit een monster in de bedieningsset die u bij uw kachel hebt ontvangen. De glasreiniger is verkrijgbaar in onze webwinkel op www.ruegg-cheminee.com.

Reinig het volledig afgekoelde keramiekglas als volgt:

- 1) Bescherm de vloer in de buurt van de stookdeur met oude kranten of poetsdoeken
- 2) Open de stookdeur
- 3) Spuit glasreiniger op de binnen- en buitenkant van het keramiekglas
- 4) Laat glasreiniger een paar minuten inwerken
- 5) Veeg af met een vochtige doek
- 6) Herhaal stappen 2 tot 5 totdat het keramiekglas schoon is.

▲ WAARSCHUWING

Keramiekglas!

Snelle en grote temperatuurverschillen kunnen het keramiekglas doen barsten.

- Reinig het keramiekglas bij volledig afgekoelde installatie

6.1.3 *Schoorsteen en verbindingsstuk*

De schoorsteen en het verbindingsstuk moeten regelmatig worden gereinigd. Het aantal reinigingsbeurten per stookperiode hangt af van de bedrijfsintensiteit, de gebruikte brandstoffen en de constructie van de schoorsteen.

De eigenaar van de installatie is verantwoordelijk voor het naleven van het reinigingsschema en voor het inschakelen van een schoorsteenveger.

Wij raden u aan de gehele installatie regelmatig door een schoorsteenveger te laten controleren.

⚠ WAARSCHUWING

Schoorsteenbrand!

Afzettingen in de afzuiginstallatie kunnen een schoorsteenbrand veroorzaken.

- Gebruik alleen toegestane brandstoffen
- Laat de afzuiginstallatie regelmatig reinigen
- Pas het reinigingsschema aan het bedrijf aan

6.2 Installatie controleren

⚠ WAARSCHUWING

Rookgassen!

Door een defect onderdeel kan de installatie ondicht worden en bij onderdruk in de opstelruimte kunnen rookgassen naar buiten komen

- Laat het defecte onderdeel onmiddellijk door de installateur of de Rüegg-klantenservice vervangen

6.2.1 *Afdichtingen op de stookdeur*

Controleer de afdichting aan de binnenzijde van de stookdeur vóór elk gebruik van uw installatie. Deze mag geen beschadigingen vertonen en moet goed op de deur zijn bevestigd.

6.2.2 *Keramiekglas op stookdeur*

Controleer het keramiekglas op de stookdeur regelmatig. Het mag geen beschadigingen vertonen en moet goed op de deur zijn bevestigd. Reinig het keramiekglas regelmatig in overeenstemming met hoofdstuk 6.1.2.

6.2.3 *Rookgasklep*

Controleer de onberispelijke werking van de rookgasklep (optionele accessoire) vóór elk gebruik van uw installatie. De rookgasklep moet zonder grote krachtsinspanning met de hand geopend en gesloten kunnen worden. Deze mag geen beschadigingen vertonen en moet dicht in het verbindingsstuk geïnstalleerd zijn.

6.2.4 *Luchtschuif*

Controleer de onberispelijke werking van de luchtschuif vóór elk gebruik van uw installatie. Deze moet zonder grote krachtsinspanning met de hand geopend en gesloten kunnen worden.

6.2.5 *Luchtfitting*

Controleer regelmatig de luchtfitting voor de verbrandingslucht. Afhankelijk van de installatievariant kan deze buiten, bijvoorbeeld aan de gevel van het huis, of in een ruimte in de kelder gemonteerd zijn. De fitting mag niet afgesloten zijn en de gehele dwarsdoorsnede moet vrij zijn voor luchtcirculatie.

7 Verzorging en onderhoud van het zwarte staal

Regelmatige schoonmaak en onderhoud van de componenten bevordert de veiligheid en verhoogt de levensduur van uw systeem.

⚠ ATTENTIE



Hete oppervlakten!

Het aanraken van hete oppervlakten kan brandwonden veroorzaken.

- Schoonmaak-, controle- en onderhoudswerkzaamheden op een koud systeem uitvoeren.

⚠ WAARSCHUWING



Brandgevaar!

De as kan nog meerdere dagen smeulen en brand veroorzaken.

- As volledig laten afkoelen
- As in vuurvaste emmer doen

NOOT

Keramisch glas!

Verkeerde vloeistoffen en reinigingsmiddelen beschadigen de oppervlakte van het keramische glas.

- Alleen toegestane vloeistoffen en reinigingsmiddelen gebruiken
- Onderhoudsinstructie opvolgen

Zwart staal (Naturel en Chocolate Zwart)

Verkeerde vloeistoffen en reinigingsmiddelen vernietigen het oppervlak van het keramische glas.

- Gebruik alleen toegestane vloeistoffen en reinigingsmiddelen.
- Neem de onderhoudsvorschriften in acht.

7.1 Inleiding

Het decoratieve oppervlak van zwart ruw staal wordt gevormd door een speciale behandeling tijdens de productie. Af fabriek zijn kleurverschillen mogelijk als gevolg van het fabricageproces. Het oppervlak en de snijkanten zijn zeer gevoelig en moeten worden beschermd tegen invloeden van buitenaf. Regelmatig onderhoud van de onderdelen voorkomt schade aan oppervlakken en snijkanten. Ontstane schade kan later niet meer worden hersteld.

7.2 Reiniging

Reinig de volgende onderdelen regelmatig en zoals beschreven:

7.2.1 Zwart staal (Naturel en Chocolade Zwart)

Ruw staal is een materiaal dat roest of corrodeert door contact met water, zuren of logen. De kalklaag die ontstaat bij de productie van zwart staal kan dit proces vertragen, maar niet volledig voorkomen.

Daarom moet het speciaal behandelde stalen oppervlak het eerste jaar ongeveer 3 - 4 keer en daarna 1 - 2 keer per jaar worden behandeld met een reinigingsmiddel voor roestvrij staal. Er mogen geen conventionele reinigingsmiddelen worden gebruikt!

Onderhoud de oppervlakken en snijkanten van onderdelen van zwart ruw staal in de aangegeven volgorde:

1. Reinig met een schone, pluisvrije reinigingsdoek.
2. De reinigingsdoek bevochtigen met een reinigingsmiddel voor roestvrij staal
3. De oppervlakken en snijkanten conserveren met een met olie bevochtigde reinigingsdoek

Gebruik voor het schoonmaken alleen microvezeldoeken om krassen op het oppervlak te voorkomen.

Het gereinigde oppervlak moet na de reiniging volledig droog zijn. Resterend vocht leidt tot corrosie en roest.



Roestvrij stalen verzorgingspray

8 Reparatie

8.1 Garantie

Neem in geval van schade contact op met uw installateur. Hij zal de garantieclaim samen met ons controleren en de noodzakelijke stappen zetten.

8.2 Uitvoering

Wijzigingen of reparaties mogen alleen door de installateur of een medewerker van de Rüegg-klantenservice worden uitgevoerd.

Gekwalificeerde installateurs voor reparatie- en onderhoudswerkzaamheden vindt u op onze website op www.ruegg-cheminee.com onder de rubriek Partners.

▲ WAARSCHUWING

Veranderingen!

Het zelfstandig veranderen van de kachel of onderdelen van de installatie is verboden

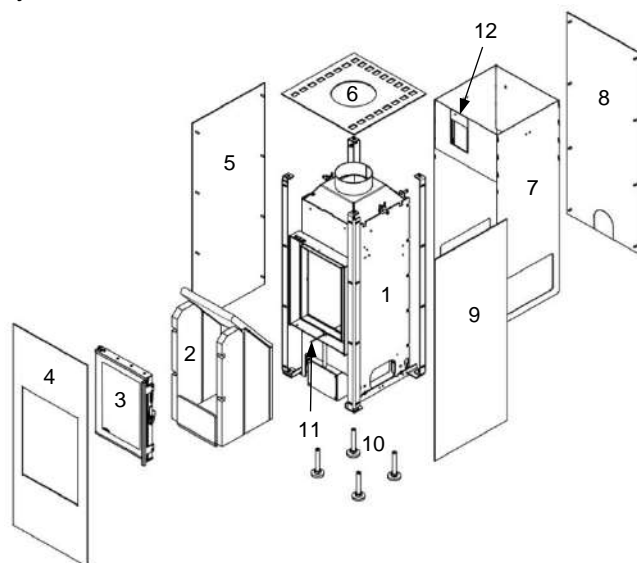
- Laat dit uitvoeren door de installateur of de Rüegg-klantenservice

8.3 Reserveonderdelen

Gebruik alleen de door ons aanbevolen reserveonderdelen. Neem in geval van schade contact op met uw installateur. Hij zal de benodigde reserveonderdelen aanschaffen en installeren.

9 Demontage

De ruimteverwarmer moet op de juiste wijze worden afgevoerd en de onderdelen moeten gescheiden worden afgevoerd, afhankelijk van de materialen.



Afb. 12: Overzicht van de onderdelen

Ga voor de demontage als volgt te werk:

- 1) Schroef het bekleding [4, 5, 6, 8 en 9] en het hitteschild [7] los.
- 2) Scheid het typeplaatje [12] van de hittebescherming [7].
- 3) Schroef de stelvoeten [10] los.
- 4) Til de branddeur [3] uit zijn scharnieren.
- 5) Schroef de deurkruk samen met de keramische glasplaat los van het deurframe [3].
- 6) Verwijder de afdichtband aan de binnenzijde van de branddeur [3].
- 7) Verwijder de bekleding van de vuurkist [2] in omgekeerde volgorde (hoofdstuk 4.4.1).
- 8) Schroef indien nodig de basisbehuizing los.

Toestelonderdeel	Materiaal	Hergebruik	Afvalsleutel
Bekleding	Staalplaat	Schroot (Lokale verwijderingsmogelijkheden in acht nemen)	17 04 05
Typeplaatje	Aluminium	Schroot (Lokale verwijderingsmogelijkheden in acht nemen)	17 04 02
Verstelbare voeten	Staal / Rubber	Metaalschroot / rubber (Lokale verwijderingsmogelijkheden in acht nemen)	17 04 05 / 19 12 04
Branddeurkozijn	Staalplaat	Schroot (Lokale verwijderingsmogelijkheden in acht nemen)	17 04 05
Deurklink	Staalplaat	Schroot (Lokale verwijderingsmogelijkheden in acht nemen)	17 04 05
Keramische glasplaat	Keramisch glas	De glaskeramische ruit kan worden afgevoerd als bouwafval. (Lokale verwijderingsmogelijkheden in acht nemen)	17 02 02
Textiel glas zegel	Glasvezel	Afdichtingen verwijderen als kunstmatige minerale vezels. (Lokale verwijderingsmogelijkheden in acht nemen)	10 11 03
Bekleding van de vuurhaard	Vuurklei	Onderdelen gemaakt van vuurvaste klei moeten worden verwijderd. Hergebruik of recycling is niet mogelijk. (Lokale verwijderingsmogelijkheden in acht nemen)	16 11 02
Basislichaam	Staalplaat	Schroot (Lokale verwijderingsmogelijkheden in acht nemen)	17 04 05

Tab. 6: Verwijdering en hergebruik

⚠ ATTENTIE

Beschadigde onderdelen!

Beschadigde onderdelen kunnen snijwonden veroorzaken.

- Draag beschermende handschoenen

Slovenski

Vsebina		
1	Informacije o izdelku	138
2	Varnostna navodila	142
3	Elementi delovanja	149
4	Proces zgorevanja	152
5	Delovanje	153
6	Vzdrževanje	157
7	Nega in vzdrževanje črnega jekla	160
8	Popravilo	162
9	Demontaža	163

1 Informacije o izdelku

1.1 Splošne informacije

1.1.1 Predvidena uporaba

Sobni grelnik Cassia je bil razvit in preizkušen v skladu z DIN EN 13240. Zgorevalna komora, obložena s kakovostnimi termo oblogami, je vidna skozi vrata iz keramičnega stekla. V kombinaciji z ustreznim izpušnim sistemom in zadostnim dovodom zraka za zgorevanje tvori sobni grelnik sistem za zgorevanje odobrenih goriv. Požarna vrata in regulacijske naprave se upravljajo ročno.

1.1.2 Samozapiralna požarna vrata

Požarna vrata sobnega grelnika se samodejno zaprejo. Dovoljena je večkratna zasedenost dimnika, skupaj z drugimi kurišči.

1.1.3 Kurišče s časom gorenja

Sobni grelnik je odobren kot kurišče s časom gorenja. Lahko deluje z odobrenimi gorivi brez časovnih omejitev.

1.2 Komponente na grelniku prostora

1.2.1 Tipska ploščica

Tipška ploščica se nahaja na toplotni zaščiti na sprednji strani. Za jasn pogled na tipsko ploščico morate odstraniti oblogo na vrhu. Zgornja obloga je izdelana iz jeklene pločevine. Položi se na štiri nosilne vijake in ugrezne v oblogo.

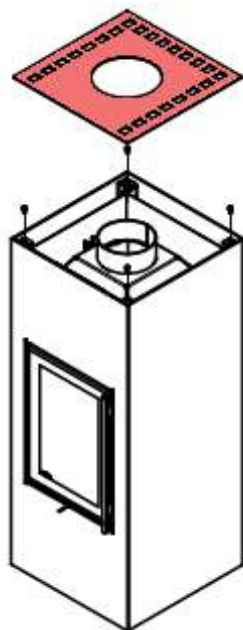
Upoštevajte Bild 1 in naredite naslednje:

Montaža

- 1) Na obeh nosilnih vijakih nastavite razdaljo ~ 7 mm
- 2) Previdno spustite oblogo
- 3) Oblogo poravnajte na okoliške robove in površine
- 4) Po potrebi prilagodite razdalje nosilnih vijakov

Demontaža

Dvignite in odstranite oblogo



Slika 33: Zgornja obloga

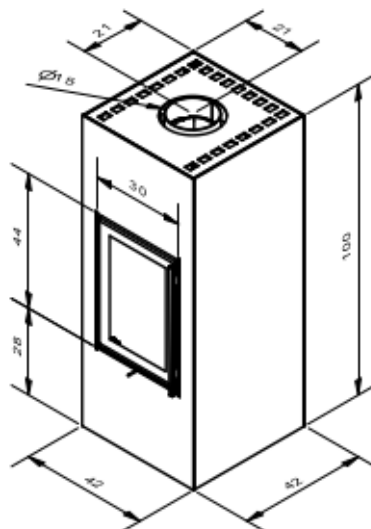
1	Sicherheitsabstand zu Seitenwand / Distance de sécurité latérale:	XX cm	
2	Sicherheitsabstand zu Rückwand / Distance de sécurité arrière:	XX cm	
3	Sicherheitsabstand zu Deckfläche / Distance de sécurité en zone playfond:	XX cm	
4	Sicherheitsabstand minimal zu brennbaren Materialien / Distance de sécurité minimale aux éléments inflammable:	XX cm	Front / seitlich Devant / côté
5	Nennwärmeleistung / Puissance nominale:	[kW] XX.X	XX.X
6	Wärmeleistungsbereich / Plage de puissance:	[kW] X.X - XX.X	
7	CO (13% O ₂):	[%] / [mg/Nm ³] ≤ X.X / ≤ XXXX	≤ X.X / ≤ XXXX
8	Staub / Poussière:	[mg/Nm ³] ≤ XX	≤ XX
9	Wirkungsgrad / Rendement:	[%] ≥ XX	≥ XX
10	NO _x (13% O ₂):	[mg/Nm ³] ≤ XXX	≤ XXX
11	OGC (13% O ₂):	[mg/Nm ³] ≤ XXX	≤ XXX
		Aus Prüfung EN 13240 (2 Abrände) D'essai EN 13240 (2 brûlés)	Gemessen nach EN 16510-1 Mesurée selon EN 16510-1
12	Kennziffer Prüfstelle / No. d'identification du lab. d'essai:	1625	
13	Prüfnorm / Essai suivant norme:	EN 13240:2001, A2:2004, AC:2007	
14	Heizeinsatz / Foyer:		
15	Eine Mehrfachbelegung ist nur bei selbstschliessender Tür zulässig	Le raccordement multiple n'est autorisé que pour des foyers à fermeture de porte automatique.	
16	Darf nur als Zeitbrandfeuerstätte (INT) betrieben werden	Foyer ne pouvant être utilisé qu'en feu intermittent (INT)	
17	Lesen und beachten Sie die Bedienungsanleitung	Lisez attentivement la notice d'utilisation	
18	Ausschliesslich empfohlener Brennstoff: Naturbelassenes Holz	Combustible agréé: Bois naturel	
19	Rüegg Cheminée Schweiz AG CH-8340 Hinwil www.ruegg-cheminee.com		
20	XXXXX Gen. X		
21	Fabrikationsnummer No. de fabrication	XXXXX	Fabrikationsdatum Date de fabrication
			dd.mm.yyyy

Slika 2: Pogled na tipsko ploščo

1	Varnostna razdalja do stranske stene	V skladu s preskusnim poročilom EN 13240
2	Varnostna razdalja do zadnje stene	V skladu s preskusnim poročilom EN 13240
3	Varnostna razdalja do zgornje površine	V skladu s preskusnim poročilom EN 13240
4	Najmanjša varnostna razdalja do gorljivih materialov	V skladu s preskusnim poročilom EN 13240
5	Nazivna toplotna moč [kW]	V skladu s preskusnim poročilom EN 13240
6	Razpon toplotne moči [kW]	V skladu s preskusnim poročilom EN 13240
7	CO [%] + [mg/Nm ³]	V skladu s preskusnim poročilom EN 13240
8	Prah [mg/Nm ³]	V skladu s preskusnim poročilom EN 13240
9	Učinkovitost [%]	V skladu s preskusnim poročilom EN 13240
10	NO _x (13 % O ₂)	V skladu s preskusnim poročilom EN 13240
11	OGC (13 % O ₂)	V skladu s preskusnim poročilom EN 13240
12	Številka kode Testni center	
13	Preskusni standard, v skladu s katerim je bil kaminski vložek preskušen	
14	Označevanje kaminskega vložka	W = dovoljeni so samo lesni izdelki A = dovoljeno skladiščenje
15	Večkratna uporaba kamina je dovoljena le s samozapiralnimi vrati	
16	Lahko se uporablja samo kot kamin na časovno gorenje (INT)	
17	Preberite in upoštevajte navodila za uporabo	
18	Izključno priporočeno gorivo: naravni les	
19	Naslov proizvajalca	
20	Oznaka in generacija kaminskega vložka	
21	Serijska številka	
22	Spredaj / na strani	
23	Nazivna toplotna moč [kW]	Merjeno v skladu s standardom EN 16510-1
24	CO [%] + [mg/Nm ³]	Merjeno v skladu s standardom EN 16510-1
25	Prah [mg/Nm ³]	Merjeno v skladu s standardom EN 16510-1
26	Učinkovitost [%]	Merjeno v skladu s standardom EN 16510-1
27	NO _x (13 % O ₂)	Merjeno v skladu s standardom EN 16510-1
28	OGC (13 % O ₂)	Merjeno v skladu s standardom EN 16510-1
29	Datum izdelave	Dan / mesec / leto

Tab. 1: Tipska polja na tipski ploščici

1.3 Glavne dimenzije



Slika 34: Glavne dimenzije v [cm]

1.4 Tehnični podatki

Kamin (brezplačno odpiranje)	Š × V	cm	22.5 x 35.7
Zunanje dimenzije	Š × G × V	cm	42x42x102
Celotna teža		kg	156
Masni pretok izpušnih plinov	(zaprto)	g/sec	5.0
Temperatura izpušnih plinov	(zaprto)	°C	285
Najnižji dobavni tlak	(zaprto)	Pa	12
Nastavek za dimne pline Ø		cm	15
Zrak za zgorevanje z nastavkom Ø		cm	10
Preskus v skladu s standardom EN 13240	Št.		RRF-40 19 5359
Preskus v skladu z VKF	Št.		

* ustreza 1 polenu dolžine 25-33 cm

Tab. 9: Tehnični podatki

1.5 Tehnična dokumentacija

Ime in naslov dobavitelja	Rüegg Cheminée Schweiz AG Studbachstrasse 7 8340 Hinwil / Švica						
Identifikator modela	Cassia						
Poročila o preskusih	RRF-40 19 5359						
Neposredna toplotna moč ≡ Nazivna toplotna moč P_{nom}	5.9 kW						
Učinkovitost pri nazivni toplotni moči	≥ 75 %						
Posredna toplotna moč	-						
Posredna toplotna moč	Ne						
Usklajeni standardi	EN 13240:2001 / A2:2004 / AC: 2007						
Indeks energetske učinkovitosti (EEI)	≥ 99						
Posebni previdnostni ukrepi pri montaži, namestitvi ali vzdrževanju	<i>Med drugim je treba vedno upoštevati požarno zaščito in varnostne razdalje do gorljivih gradbenih materialov! V kamin je treba vedno dovajati dovolj zraka za zgorevanje. Sistemi za odvajanje zraka lahko ovirajo dovod zraka za zgorevanje!</i>						
Gorivo	Prednostno gorivo	Drugo primerno gorivo	Letna učinkovitost η_s	Emisije pri nazivni toplotni moči (pri najmanjši toplotni moči)			
				PM	OGC	CO	OGC
				[x] mg / Nm ³ (13 % O ₂)			
Hlodi, vsebnost vlage ≤ 25 %.	Da	Ne	≥ 65 %	≤ 40 (-)	≤ 120 (-)	≤ 1250 (-)	≤ 200 (-)
Stisnjen les, vsebnost vlage < 12 %	Ne	Ne	-	-	-	-	-
Druga lesna biomasa	Ne	Ne	-	-	-	-	-
Nedrevesna biomasa	Ne	Ne	-	-	-	-	-
Antracit in suhi parni premog	Ne	Ne	-	-	-	-	-
Koks iz črnega premoga	Ne	Ne	-	-	-	-	-
Polkoks	Ne	Ne	-	-	-	-	-
Bituminozni premog	Ne	Ne	-	-	-	-	-
Lignitni briketi	Ne	Ne	-	-	-	-	-
Šotni briketi	Ne	Ne	-	-	-	-	-
Briketi iz mešanice fosilnih goriv	Ne	Ne	-	-	-	-	-
Druga fosilna goriva	Ne	Ne	-	-	-	-	-
Briketi iz mešanice biomase in fosilnih goriv	Ne	Ne	-	-	-	-	-
Druge mešanice biomase in trdnih goriv	Ne	Ne	-	-	-	-	-
Poraba pomožne energije				Vrsta toplotne moči / regulacija sobne temperature			
Pri nazivni toplotni moči	$e_{l,max}$	-	kW	Enostopenjska toplotna moč, brez nadzora sobne temperature.			Da
Z minimalno toplotno močjo	$e_{l,min}$	-	kW	Dve ali več stopenj, brez nadzora sobne temperature			Ne
V načinu pripravljenosti	$e_{l,SB}$	-	kW	Regulacija sobne temperature z mehanskim termostatom			Ne
Učinkovitost goriva (na podlagi neto kalorične vrednosti (NCV))				Z elektronskim uravnavanjem sobne temperature in uravnavanjem dnevnega časa			
Z minimalno toplotno močjo	$\eta_{th,min}$	-	%	Z elektronskim uravnavanjem sobne temperature in regulacijo ob delavnikih			Ne
Zahteva po moči pilotskega plamena				Drugi predpisi			
Zahteva po moči pilotskega plamena	P_{pilot}	Ne	kW	Nadzor sobne temperature z zaznavanjem prisotnosti			Ne
				Nadzor sobne temperature z zaznavanjem odprtega okna			Ne
				Z možnostjo daljinskega upravljanja			Ne

Tab. 3: Tehnična izjava

2 Varnostna navodila

2.1 Opozorila

Upoštevajte vsa opozorila in varnostne napotke v teh navodilih!

Opozorila, uporabljena v teh navodilih, so razdeljena na 3 stopnje:



Označuje morebitno nevarno situacijo. Če se temu ne izognete, lahko to privede do hudih telesnih poškodb.



Označuje morebitno nevarno situacijo. Če se temu ne izognete, lahko to privede do lažjih telesnih poškodb.



Označuje potencialno škodljivo situacijo. Če se temu ne izognete, lahko to privede do materialne škode na izdelku ali okolju.

Slika 35: Opozorila

2.2 Splošni varnostni napotki

2.2.1 Predpisi in standardi

Sobni grelnik je bil razvit v skladu s standardom DIN EN 13240. Varnost delovanja in emisije izpušnih plinov je testiral pooblaščen inštitut.

Za namestitev in delovanje sistema je treba upoštevati in uporabljati vse veljavne evropske, nacionalne in lokalne predpise in direktive!

2.2.2 Dovoljenje

Če je v vaši regiji to potrebno, pri pristojnem uradu zaprosite za dovoljenje za obratovanje sistema in pred prvo uporabo zahtevajte odobritev delovanja.

2.2.3 Namestitev

Sobni grelnik mora namestiti profesionalni inštalater. V nasprotnem primeru proizvajalec ne prevzema jamstva!

2.2.4 Spremembe

Samostojne modifikacije sobnega grelnika in sistema so prepovedane! Spremembe mora odobriti proizvajalec, izvesti pa jih mora profesionalni monter ali serviser podjetja Ruegg. V nasprotnem primeru proizvajalec ne prevzema jamstva!

2.2.5 Navodilo

Izvedite prvi zagon skupaj z upravljavcem sistema in mu ob tem podrobno razložite, kako uporabljati upravljalne elemente.

2.2.6 Navodila za uporabo

Prosimo, da skrbno hranite ta navodila. Aktualno različico navodil in dodatne informacije o vašem izdelku najdete na naši domači strani na www.ruegg-cheminee.com.

2.2.7 Poškodbe

Poškodovanih ali nepopolnih sistemov ne smete uporabljati! Za popravila se obrnite na svojega specializiranega monterja.

2.2.8 Vnetljive tekočine

Kombinacija toplote in vnetljivih ali eksplozivnih tekočin je zelo nevarna!

Pri ravnanju s temi tekočinami upoštevajte naslednja pravila:

- Skladiščenje v namestitvenem prostoru sistema je prepovedano.
- Uporabljajte le, ko je sistem popolnoma ohlajen in v skladu z ustreznimi varnostnimi ukrepi.
- Brez stika tekočin s Thermobrikk.

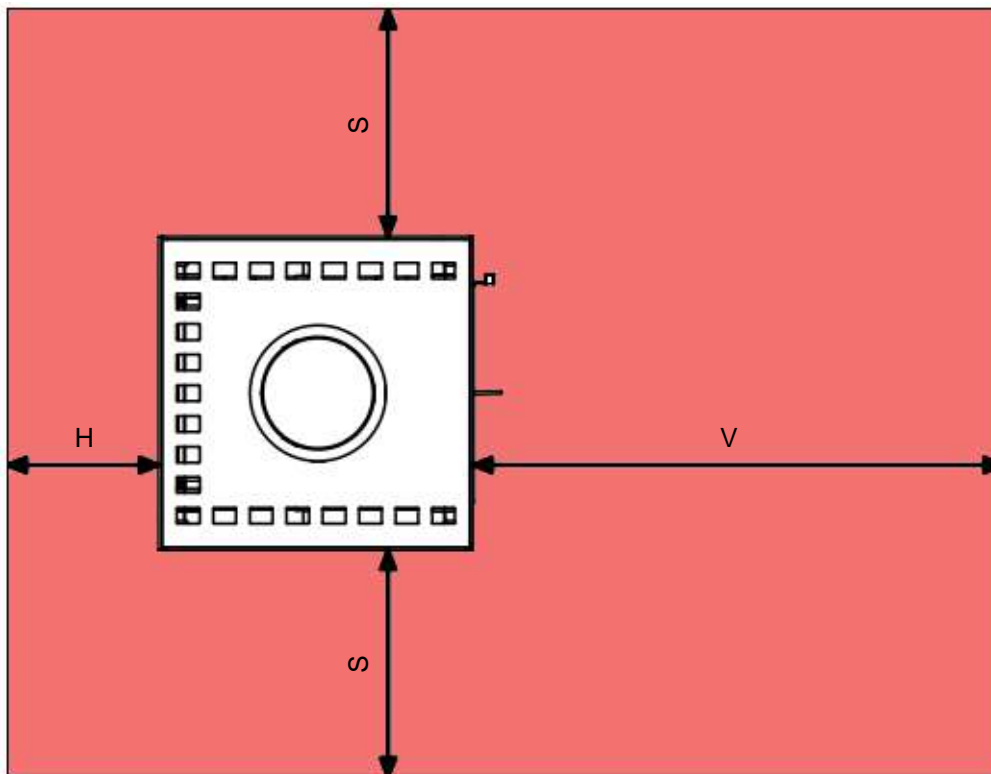
2.2.9 Čiščenje in vzdrževanje

Sistem je treba redno čistiti in vzdrževati. Podrobne informacije o tem najdete v poglavju 6.

2.3 Varnostna razdalja

Predmeti iz gorljivih ali negorljivih materialov v sevalnem območju grelnika prostora morajo biti zaščiteni z varnostno razdaljo.

Varnostne razdalje v skladu s Tab. je treba upoštevati!



Slika 5: Varnostne razdalje

	Vnetljivo okolje			Nevnetljivo okolje		
	Zadaj	Na strani	Spredaj	Zadaj	Na strani	Spredaj
V skladu s preskusom EN	8 cm	15 cm	80 cm	*1 cm	*1 cm	*40 cm

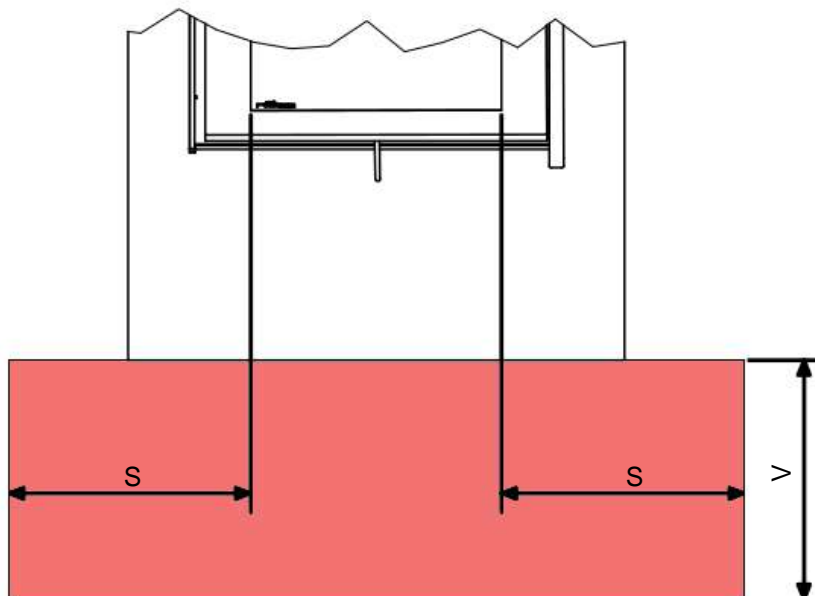
* Priporočilo proizvajalca

Tab. 4: Varnostne razdalje

2.4 Zaščitna podloga

Gorljiva tla morajo biti zaščitena z negorljivo zaščitno podlogo. Ta mora štrleti čez odprtino zgorevalne komore na obeh straneh in v smeri naprej.

Različne minimalne razdalje, specifične za državo, v skladu s Tab. je treba upoštevati!



Slika 36: Predpremaz med namestitvijo

	Spredaj	Na strani
Švica	≥ 40 cm	≥ 10 cm
Države EU	≥ 50 cm	≥ 30 cm

Tab. 5: Najmanjše razdalje za predhodni premaz

2.5 Varnostna navodila za gorivo

2.5.1 Dovoljena goriva

Za delovanje so dovoljena naslednja goriva in vžigalni pripomočki:

Drva



- Naravni
- Neobdelani
- Posušeni na zraku
- Najvišja vlažnost 20 %

Vžigalni pripomočki



- Impregniran z voskom
- Brez veziva

Slika 37: Dovoljena goriva

2.5.2 Skladiščenje

Goriva je treba hraniti v suhem in dobro prezračenem prostoru. Da bi se izognili plesni, je v zaprtih prostorih treba posebno pozornost nameniti dobremu prezračevanju!

Sveže cepljena drva hranite najmanj 2 leti in gorivo odnesite v namestitveni prostor sistema vsaj 4 ure pred uporabo. Na ta način lahko vlaga s površine lesa, ki nastane zaradi temperaturnih razlik, popolnoma uide.

2.5.3 Vlažnost

Za optimalno, okolju prijazno zgorevanje imajo lahko drva najvišjo vsebnost preostale vlage 20 %.

2.5.4 Največja nakladalna količina

Največja nakladalna količina ne sme biti presežena in znaša za:

Drva

1,5 kg na uro

To ustreza polenu z dolžino med 25 in 33 cm.

Lesni briketi

Upoštevajte podatke proizvajalca

Največja nakladalna količina je odvisna od kurilne vrednosti uporabljenega proizvoda.

2.5.5 Prepovedana goriva

V grelniku prostorov je prepovedano sežiganje naslednjih materialov:

- Vnetljive in eksplozivne tekočine
- Tekoči vžigalni pripomočki
- Gospodinjski in kuhinjski odpadki
- Elektronske naprave in komponente
- Plastika in guma
- Zdravila in kemikalije
- Oblačila in obutev
- Časopisi in karton
- Vlažen in obdelan les
- Lesni sekanci in lesni peleti

2.6 Varnostna navodila za delovanje

2.6.1 Zrak za zgorevanje

Prepričajte se, da ima sistem vedno na voljo dovolj zraka za zgorevanje. Prerez zračne vtičnice za zrak za zgorevanje mora biti popolnoma prost.

2.6.2 Ventilator za odvod zraka

Če imate v kuhinji delujoč ventilator za odvod zraka, ga zgodaj izklopite, preden prižgete ogenj, da se morebitni podtlak v namestitvenem prostoru zniža.

2.6.3 Prvi zagon

Priporočamo, da prvi zagon izvedete skupaj s svojim specializiranim monterjem. On vam zna podrobno razložiti sistem in kompetentno odgovoriti na vaša vprašanja.

Pri prvi uporabi ravnajte na naslednji način:

- 1) Prepričajte se, da ste prejeli obratovalno dovoljenje, navedeno v poglavju 2.2.2.
- 2) V celoti izpolnjen garancijski list pošljite Rüeeggovemu zastopniku v vaši državi.
- 3) Zaprite vsa vrata v namestitvenem prostoru.
- 4) Odprite vsa okna v namestitvenem prostoru.
- 5) Odstranite vse dodatke in upravljalni komplet iz zgorevalne komore.
- 6) V kolikor so prisotne, odstranite zaščitne folije, pritrjene na grelnik prostora ali oblogo.
- 7) Zaženite sistem, kot je opisano v poglavju 5.1. Pri prvem prižigu se lahko pojavijo neprijetni vonji. Priporočamo, da v sistemu najmanj 4 ure brez prekinitve kurite z dovoljeno nakladalno količino. V tej fazi ostanite v namestitvenem prostoru le kratek čas!
- 8) Redno preverjajte ogenj in po potrebi dodajte več goriva.

2.6.4 Otroci

⚠ SVARILO

Otroci!

Otroci si lahko s samozapiralnimi požarnimi vrati priškrnejo dele telesa in na vročih površinah opečejo.

- Vedno nadzorujte otroke v območju sistema

2.6.5 Deflagracija

⚠ SVARILO

Deflagracija!

Če v zgorevalni komori primanjkuje kisika, lahko nenaden in nenadzorovan dovod zraka za zgorevanje povzroči deflagracijo.

- Ne odpirajte požarnih vrat
- Zračni drsnik odprite počasi in v več korakih

2.6.6 Varnostna razdalja

⚠ SVARILO

Nevarnost eksplozije in požara!

Eksplozivni ali vnetljivi materiali v bližini zračne vtičnice lahko povzročijo eksplozijo ali požar.

- Ne shranjujte eksplozivnih materialov v namestitvenem prostoru ali blizu zračne vtičnice
- Upoštevajte varnostno razdaljo v skladu s poglavjem 2.3

2.6.7 Vroča površina

⚠ OPOZORILO

Vroče površine!

Površine sistema in keramično steklo se med delovanjem segrejejo.

- Izogibajte se telesnemu stiku
- Izogibajte se stiku s tekočinami
- Upoštevajte varnostno razdaljo v skladu s poglavjem 2.3
- Na površino ne odlagajte nobenih predmetov

2.6.8 Požar v dimniku

V zelo redkih primerih lahko pride do požara v dimniku. Najpogostejši razlogi za to so uporaba nedovoljenih goriv ali nezadostno čiščenje izpušnega sistema.

Ne poskušajte pogasiti ognja z vodo!

Nenadna širitev vodne pare lahko povzroči materialno škodo!

Značilnosti požara v dimniku:

- Plameni iz ustja dimnika
- Močno letenje isker
- Povečane emisije dima in vonjav
- Vroče zunanje površine dimnika

Ukrepi, ki jih je treba sprejeti v primeru požara v dimniku:

- 1) Zaprite vse dovode zraka na sistemu
- 2) Evakuirajte zgradbo
- 3) Obvestite gasilce
- 4) Pustite, da dimnik nadzorovano izgori
- 5) Dimnik naj pregleda strokovnjak

2.6.9 Vremenske razmere

Pri zunanjih temperaturah nad 15 °C lahko v redkih primerih pride do zastoja v izpušnem sistemu. Če je temperaturna razlika med izpušnim sistemom in zunanjim zrakom prenizka, se v izpušnem sistemu vzpostavi premajhen potisni tlak in dimni plini se ne odvajajo. Tako imenovana vaba, pri kateri se v kratkem času proizvede razmeroma velika količina toplote, lahko morebiti odpravi zastoj.

Če želite to narediti, nadaljujte na naslednji način:

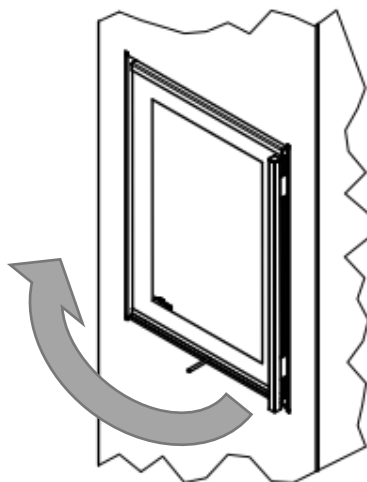
- 1) Popolnoma odprite loputo za dimne pline
- 2) Dva lista časopisa ne zmečkajte preveč
- 3) Odprite požarna vrata v skladu s poglavjem 3.1
- 4) V zgorevalni komori prižgite časopisni papir

Če vaba ne more odpraviti zastoja v izpušnem sistemu, se vzdržite prižiganja sistema. Na območjih s pogosto problematičnimi vremenskimi razmerami lahko pomaga namestitev ventilatorja za dimne pline.

3 Elementi delovanja

3.1 Požarna vrata

Požarna vrata s keramičnim steklom so z dvema tečajema pritrjena na okvir vrat sobnega grelnika. Upravljate jih ročno in se samodejno zapirajo. Požarna vrata se lahko med delovanjem odprejo le na kratko, na primer za dodajanje goriva.



Slika 8: Požarna vrata

⚠ SVARILO

Dimni plini!

Dimni plini lahko med delovanjem uhajajo v prostor skozi odprta požarna vrata.

- Požarna vrata vedno zaprite
- Ne manipulirajte samozapiralnega mehanizma

⚠ SVARILO

Vroče keramično steklo!

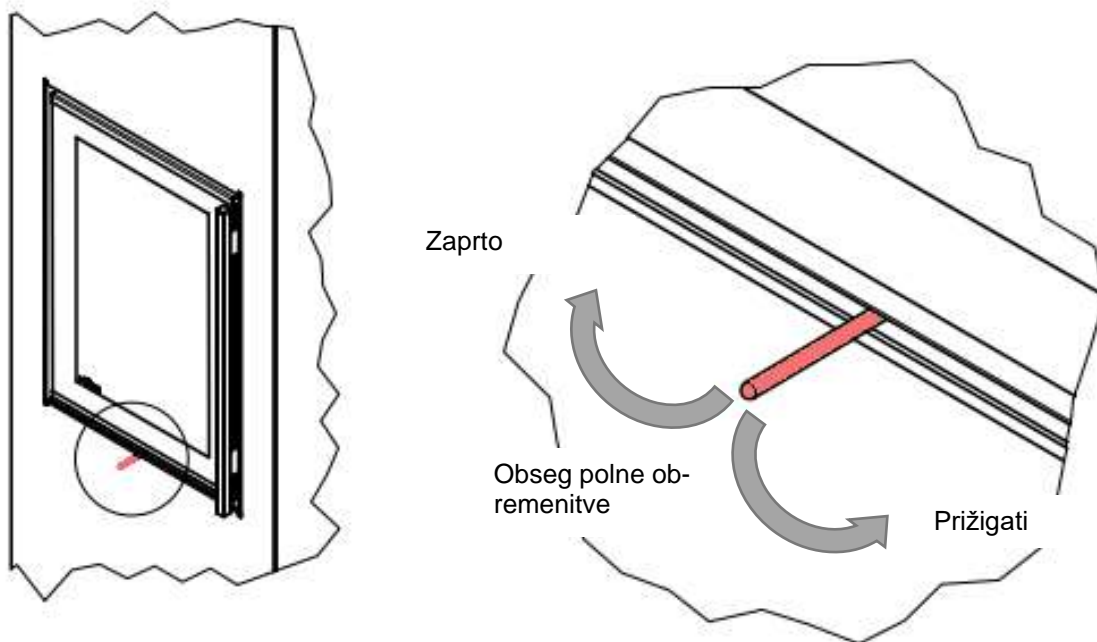
Keramično steklo se med delovanjem segreje. Hitre in velike temperaturne razlike lahko povzročijo pokaenje.

- Izogibajte se stiku s tekočinami

3.2 Zračni zapah

Ročaj zračnega zapaha je pritrjen na sprednji strani pod požarnimi vrati. Uporablja se za odmerjanje zraka za zgorevanje. Ročaj se upravlja ročno in ga lahko brezstopenjsko premikate pod kotom približno 80°. V skrajnem levem položaju je zračni zapah zaprt, v skrajnem desnem položaju pa odprt.

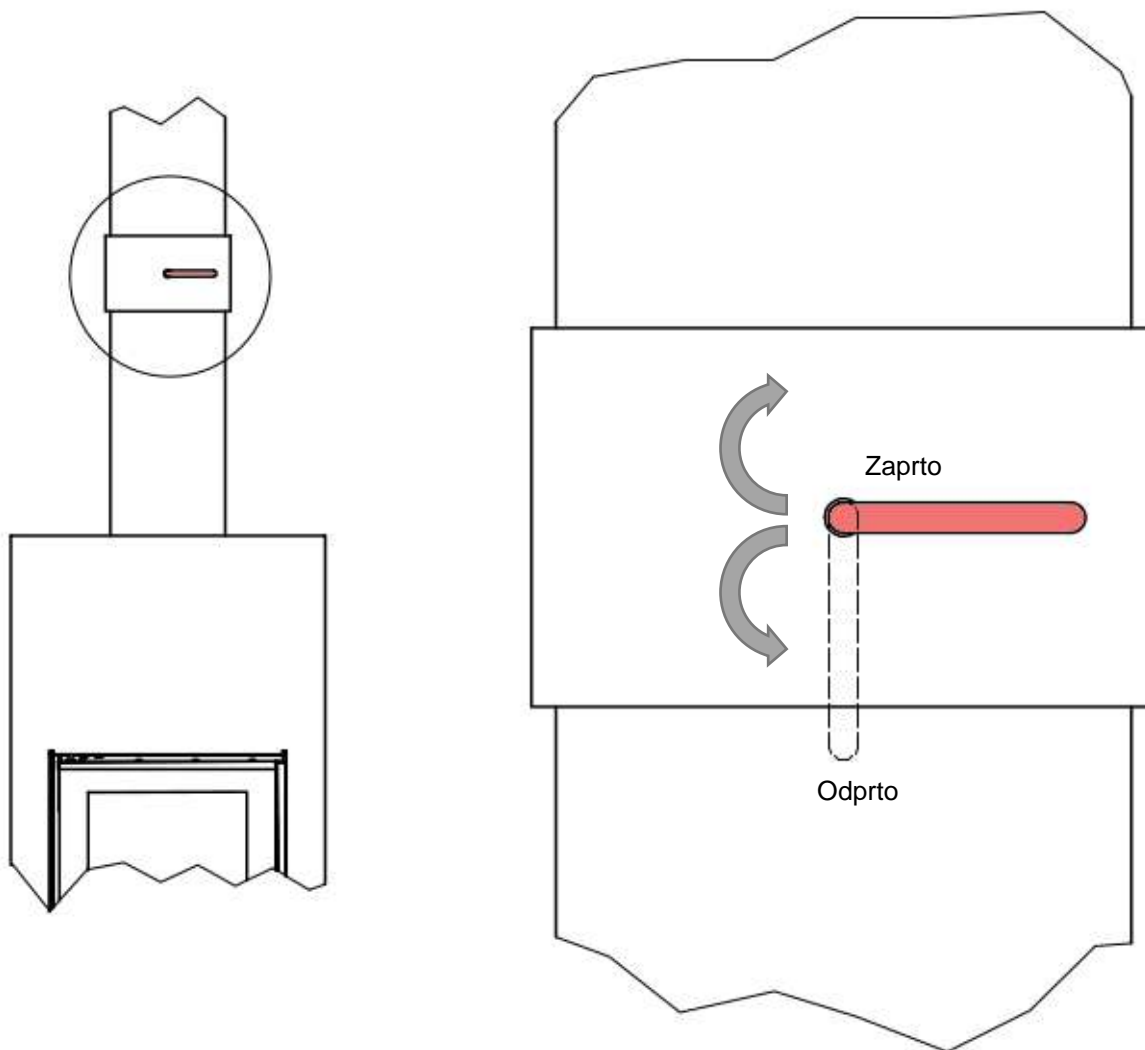
Za zmanjšanje nevarnosti deflagracije ima zračni zapah majhen, stalno odprt prerez. Zaradi tega lahko tudi v zaprtem položaju kroži najmanjša potrebna količina zraka za zgorevanje.



Slika 9: Zračni zapah

3.3 Loputa za dimne pline

Loputa za dimne pline lahko vgradimo kot dodatno opremo v priključek med grelnikom prostora in dimnikom. Uporablja se za zapiranje in odpiranje cevi za dimne pline. Ročaj se lahko brezstopenjsko premika za 90°. Med delovanjem mora biti loputa načeloma do konca odprta. Če je potisni tlak v izpušnem sistemu previsok, ga je mogoče enostavno zapreti in uporabiti kot dušilni sistem za regulacijo pretoka dimnih plinov.



Slika 38: Loputa za dimne pline

4 Proces zgorevanja

4.1 Faze gorenja

Postopek zgorevanja lesa je v grobem razdeljen na tri faze. Posamezne faze se lahko prekrivajo in ni nujno, da potekajo ena za drugo.

1. faza: sušenje

Dovoljena vsebnost preostale vlage zračno posušenega lesa 15–20 % izhlapi pri temperaturah nad 100°C.

2. faza: uplinjanje

Hlapne sestavine popolnoma suhega lesa se uplinijo in zgorijo pri temperaturah nad 230°C.

3. faza: izgorevanje

Žerjavica lesnega oglja gori brez vidnega plamena pri temperaturah nad 800 °C. Pepel ostane v zgorevalni komori.

4.2 Zmanjšanje škodljivih snovi

Prispevajte k zmanjšanju škodljivih snovi in s tem k varovanju okolja.

Najpomembnejši ukrepi so:

- Prižiganje z zgornjim gorenjem v skladu s poglavjem 5.1
- Uporaba dovoljenih goriv
- Uporaba dovoljene hitrosti nakladanja
- Prilagajanje upravljalnih elementov ustreznemu stanju delovanja

5 Delovanje

⚠ OPOZORILO

Vroči ročaji!

Ročaji upravljalnih elementov se med delovanjem segrejejo in lahko povzročijo opekline.

- Uporabljajte zaščitne rokavice

⚠ OPOZORILO

Gorivo!

Napačno gorivo ali preveč goriva lahko poškoduje sistem.

- Uporabljajte samo dovoljena goriva
- Upoštevajte največjo nakladalno količino

5.1 Prižiganje

Pri prižiganju z zgornjim gorenjem ogenj gori od zgoraj navzdol. S to metodo se škodljive snovi pri prižigu močno zmanjšajo in tako aktivno prispevate k varovanju našega okolja. Upoštevajte položaj upravljalnih elementov in postopajte na naslednji način:

Elementi delovanja

Zračni zapah

Loputa za dimne pline

Požarna vrata

Prižiganje

Odprto

Zaprto

Glede na Bild 9

Glede na Bild 10

Postopek

- 1) V zgorevalno komoro položite 2 polena suhega trdega lesa
- 2) Na vrh položite 4 kose suhega lesa jelke
- 3) Položite 1 ali 2 vžigalna pripomočka na zgornji sloj
- 4) Prižgite vžigalne pripomočke



Vžigalni
pripomoček
Les jelke

Trdi les

Največ 1,5 kg

Slika 39: Prižgite z zgornjim gorenjem

5.2 Dodajanje goriva

Na moč segrevanja vpliva količina goriva. Izogibajte se pregrevanju namestitvenega prostora in dodajte le toliko goriva, kot je potrebno. Požarna vrata odprite počasi in le za kratek čas, da čim manj dimnih plinov uide v namestitveni prostor.

Upoštevajte položaj upravljalnih elementov in postopajte na naslednji način:

Elementi delovanja

Zračni zapah	V območju polne obremenitve	Glede na Bild 9
Loputa za dimne pline	Odpri	Glede na Bild 10
Požarna vrata	Odprto za kratek čas	

Postopek

- 1) Počasi odprite požarna vrata
- 2) Dodajte največ 1,5 kg suhega goriva
- 3) Hitro zaprite in zaklenite požarna vrata

5.3 Kurjenje s polno obremenitvijo

Na ogenj lahko vplivamo z zračnim drsnikom in loputo za dimne pline.

Upoštevajte položaj upravljalnih elementov in nadaljujte, kot sledi.

Elementi delovanja

Zračni zapah	V območju polne obremenitve	Glede na Bild 9
Loputa za dimne pline	Odprto do 1/3 Zaprto	Glede na Bild 10
Požarna vrata	Zaprto	

Postopek

- 1) Opazujte ogenj
- 2) Nastavite upravljalne elemente

5.4 Kurjenje z nizko obremenitvijo

Nizka obremenitev pomeni stanje delovanja z ohranjanjem žerjavice. Pri tem se mora preostala toplota v zgorevalni komori čim dlje ohraniti in oddati v namestitveni prostor. To stanje delovanja se običajno ustvari, preden se sistem izklopi.

Predn upravljalne elemente nastavite na nizko obremenitev, v zgorevalni komori vsaj 5 minut ne sme biti viden odprt ogenj!

Upoštevajte položaj upravljalnih elementov in postopajte na naslednji način:

Elementi delovanja

Zračni zapah	Zaprto	Glede na Bild 9
Loputa za dimne pline	2/3 Zaprto	Glede na Bild 10
Požarna vrata	Zaprto	

Postopek

- 1) Opazujte zgorevalno komoro
- 2) Nastavite upravljalne elemente

▲ SVARILO

Deflagracija!

Če v zgorevalni komori primanjkuje kisika, lahko nenaden in nenadzorovan dovod zraka za zgorevanje povzroči deflagracijo.

- Ne odpirajte požarnih vrat
- Zračni drsnik odprite počasi in v več korakih

5.5 Izklop delovanja

Po koncu delovanja morajo biti na ohlajenem sistemu vse povezave na prosto zaprte. To preprečuje toplotne mostove in v sistemu ni kondenzacije.

Upoštevajte položaj upravljalnih elementov in nadaljujte, kot je opisano spodaj.

Elementi delovanja

Zračni zapah	Zaprto	Glede na Bild 9
Loputa za dimne pline	Zaprto	Glede na Bild 10
Požarna vrata	Zaprto	

Postopek

- 1) Pustite, da se sistem popolnoma ohladi
- 2) Nastavite upravljalne elemente

5.6 Motnje delovanja

V redkih primerih lahko pride do motenj delovanja. Naslednja vprašanja vam bodo pomagala ugotoviti možne vzroke in sprejeti možne protiukrepe.

5.6.1 Gorivo se ne vžge

Gorivo se vžge s težavo ali pa sploh ne.

Je zračni drsnik odprt?	Je zračni drsnik odprt?
Ali je loputa za dimne pline odprta?	Ali je loputa za dimne pline odprta?
Ali so požarna vrata zaprta?	Ali so požarna vrata zaprta?
Je kakovost goriva v redu?	Je kakovost goriva v redu?
Ali je količina goriva pravilna?	Ali je količina goriva pravilna?
Ali je potisni tlak v dimniku dovolj visok?	Ali je potisni tlak v dimniku dovolj visok?
Ali je tesnilo na požarnih vratih nedotaknjeno?	Ali je tesnilo na požarnih vratih nedotaknjeno?
Je vreme neugodno?	Je vreme neugodno?
Je v zgorevalni komori preveč pepela?	Je v zgorevalni komori preveč pepela?
Ali v bližini sistema deluje ventilator za odvod zraka?	Ali v bližini sistema deluje ventilator za odvod zraka?

5.6.2 Ogenj se pogasi

Ogenj tli ali ugasne.

Je zračni drsnik odprt?	Je zračni drsnik odprt?
Ali je loputa za dimne pline odprta?	Ali je loputa za dimne pline odprta?
Ali so požarna vrata zaprta?	Ali so požarna vrata zaprta?
Je kakovost goriva v redu?	Je kakovost goriva v redu?
Ali je količina goriva pravilna?	Ali je količina goriva pravilna?
Ali je potisni tlak v dimniku dovolj visok?	Ali je potisni tlak v dimniku dovolj visok?
Ali je tesnilo na požarnih vratih nedotaknjeno?	Ali je tesnilo na požarnih vratih nedotaknjeno?
Je vreme neugodno?	Je vreme neugodno?
Je v zgorevalni komori preveč pepela?	Je v zgorevalni komori preveč pepela?
Ali v bližini sistema deluje ventilator za odvod zraka?	Ali v bližini sistema deluje ventilator za odvod zraka?

5.6.3 Hitro zgorevanje

Ogenj gori nemirno ali zelo hitro.

Ali je loputa za dimne pline odprta?	Ali je loputa za dimne pline odprta?
Ali so požarna vrata zaprta?	Ali so požarna vrata zaprta?
Je kakovost goriva v redu?	Je kakovost goriva v redu?
Ali je količina goriva pravilna?	Ali je količina goriva pravilna?
Je potisni tlak v dimniku previsok?	Je potisni tlak v dimniku previsok?
Ali je tesnilo na požarnih vratih nedotaknjeno?	Ali je tesnilo na požarnih vratih nedotaknjeno?

5.6.4 Močna tvorba saj

Na keramičnem steklu se hitro tvori debela plast saj.

Ali je loputa za dimne pline odprta?	Ali je loputa za dimne pline odprta?
Je kakovost goriva v redu?	Je kakovost goriva v redu?
Ali je količina goriva pravilna?	Ali je količina goriva pravilna?
Ali je potisni tlak v dimniku dovolj visok?	Ali je potisni tlak v dimniku dovolj visok?
Ali je tesnilo na požarnih vratih nedotaknjeno?	Ali je tesnilo na požarnih vratih nedotaknjeno?

5.6.5 Dim v namestitvenem prostoru

Dimni plini uhajajo v namestitveni prostor brez dodajanja goriva.

Ali je dimna cev med grelnikom prostora in dimnikom tesna?	Ali je dimna cev med grelnikom prostora in dimnikom tesna?
Ali so požarna vrata odprta?	Ali so požarna vrata odprta?
Je potisni tlak v dimniku previsok?	Je potisni tlak v dimniku previsok?
Ali je v prostoru podtlak?	Ali je v prostoru podtlak?
Ali je tesnilo na požarnih vratih nedotaknjeno?	Ali je tesnilo na požarnih vratih nedotaknjeno?

5.6.6 Obremenitev z vonjem v namestitvenem prostoru

Nenavadni vonji obremenjujejo klimo v namestitvenem prostoru.

Ali je varnostna razdalja v območju sevanja ohranjena?	Ali je varnostna razdalja v območju sevanja ohranjena?
Ali je predmet postavljen preblizu vroče površine?	Ali je predmet postavljen preblizu vroče površine?
Ali je v votlini pod oblogo zgoraj viden predmet ali hišni prah?	Ali je v votlini pod oblogo zgoraj viden predmet ali hišni prah?

6 Vzdrževanje

Redno čiščenje in vzdrževanje spodaj navedenih komponent podaljšuje življenjsko dobo grelnika prostorov in zagotavlja varnost obratovanja vašega sistema.

Čistilna, vzdrževalna in kontrolna dela izvajajte šele, ko je sistem popolnoma ohlajen!

6.1 Čiščenje sistema

6.1.1 Zgorevalna komora

Redno čistite zgorevalno komoro in najkasneje, ko je dosežena najvišja raven 5 cm. Prezračevalne odprtine v zadnji steni Thermobrikk ne smejo biti prekrite, sicer zrak za zgorevanje ne more več krožiti. Pepel lahko odstranite bodisi s sesalnikom za pepel ali z majhno lopato.

Popolnoma ohlajen pepel odstranite na naslednji način:

- 1) Pripravite sesalnik za pepel ali ognjevarno posodo
- 2) Odprite požarna vrata
- 3) Izsesajte pepel iz zgorevalne komore ali ga dajte v posodo
- 4) Zaprite požarna vrata

▲ SVARILO

Vroč pepel!

Pepel lahko vsebuje žerjavico in povzroči požar.

- Pustite, da se pepel popolnoma ohladi
- Pepel v ognjevarni posodi odstranite med odpadke

6.1.2 Keramično steklo

Med delovanjem se notranjost keramičnega stekla nenehno spira s svežim zrakom. Po nekaj urah delovanja pa se delci lahko kljub temu usedejo na stekleno površino. Te delce je treba odstraniti, preden se zažgejo v keramično steklo. Keramično steklo je potrebno redno čistiti z ustreznimi sredstvi.

Uporabljajte izključno čistilo za steklo, ki ga priporočamo.

Vzorec je priložen upravljalnemu kompletu, ki ste ga prejeli s svojim grelnikom prostora. Čistilo za steklo je na voljo v naši spletni trgovini na www.ruegg-cheminee.com.

Popolnoma ohlajeno keramično steklo očistite na naslednji način:

- 1) Tla v območju požarnih vrat zaščitite s starim časopisom ali čistilnimi krpami
- 2) Odprite požarna vrata
- 3) Keramično steklo od znotraj in od zunaj poškopite s čistilom za steklo
- 4) Pustite čistilo za steklo učinkovati nekaj minut
- 5) Obrišite z vlažno krpo
- 6) Ponavljajte korake od 2 do 5, dokler keramično steklo ni čisto.

▲ SVARILO

Keramično steklo!

Hitre in velike temperaturne razlike lahko povzročijo, da keramično steklo počí.

- Očistite keramično steklo, ko se sistem popolnoma ohladi

6.1.3 Dimnik in povezovalni kos

Dimnik in povezovalni kos je treba redno čistiti. Število čiščenj na ogrevalno obdobje je odvisno od intenzivnosti delovanja, uporabljenega goriva in vrste dimnika.

Za spoštovanje turnusa čiščenja in za dodelitev naročila dimnikarju je odgovoren lastnik sistema. Priporočamo, da celoten sistem daste občasno pregledati dimnikarju.

⚠ SVARILO

Požar v dimniku!

Sedimentacija v izpušnem sistemu lahko povzroči požar v dimniku.

- Uporabljajte samo dovoljena goriva
- Redno čistite izpušni sistem
- Turnus čiščenja prilagodite načinu delovanja

6.2 Nadzorovanje sistema

⚠ SVARILO

Dimni plini!

Sistem lahko pušča zaradi okvarjene komponente in dimni plini lahko v primeru podtlaka v namestitvenem prostoru uhajajo.

- Pokvarjeno komponento naj nemudoma zamenja specializirani monter ali servisna služba Rüegg

6.2.1 Tesnila na požarnih vratih

Pred vsako uporabo vašega sistema preverite tesnilo na notranji strani požarnih vrat. To ne sme biti poškodovano in mora biti trdno pritrjeno na vrata.

6.2.2 Keramično steklo na požarnih vratih

Redno preverjajte keramično steklo na požarnih vratih. To ne sme biti poškodovano in mora biti trdno pritrjeno na vrata. Keramično steklo redno čistite v skladu s poglavjem 6.1.2.

6.2.3 Loputa za dimne pline

Pred vsako uporabo sistema preverite, ali loputa za dimne pline (dodatna oprema) pravilno deluje. Loputo za dimne pline se mora dati ročno odpreti in zapreti brez velikega napora. Ne sme biti poškodovana in mora biti tesno nameščena v povezovalnem kosu.

6.2.4 Zračni drsnik

Pred vsako uporabo sistema preverite pravilno delovanje zračnega drsnika. Ta se mora dati ročno odpirati in zapirati brez velikega napora.

6.2.5 Zračna vtičnica

Redno preverjajte zračno vtičnico za zrak za zgorevanje. Glede na različico vgradnje se lahko namesti na prostem, na primer na fasado hiše, ali v prostoru v kleti. Vtičnica ne sme biti zaprta in njen celoten presek mora biti prost za kroženje zraka.

7 Nega in vzdrževanje črnega jekla

Redno čiščenje in vzdrževanje komponent izboljšuje varnost delovanja in podaljšuje življenjsko dobo vašega sistema.

⚠ OPOZORILO



Vroče površine!

Dotik vročih površin lahko povzroči opekline.

- Čiščenje, preglede ali vzdrževanje izvajajte na hladnem sistemu

⚠ SVARILO



Nevarnost požara!

Ostanki žerjavice v pepelu se lahko ohranijo več dni in zanetijo požar.

- Pustite, da se pepel popolnoma ohladi
- Pepel dajte v ognjevarne posode

OPOMBA

Keramično steklo!

Napačne tekočine in čistila uničijo površino keramičnega stekla.

- Uporabljajte samo dovoljene tekočine in čistila
- Upoštevajte navodila za nego

Črno jeklo (Naravno in Chocolate Black)

Neprimerne tekočine in čistila uničijo površino keramičnega stekla.

- Uporabljajte samo dovoljene tekočine in čistila.
- Upoštevajte navodila za nego

7.1 Uvod

Dekorativna površina črnega surovega jekla se oblikuje s posebno obdelavo med proizvodnjo. Zaradi proizvodnega procesa so možne barvne razlike med posameznimi deli. Površina in rezani robovi so zelo občutljivi in jih je treba zaščititi pred zunanjimi vplivi. Redna nega sestavnih delov preprečuje poškodbe površin in rezanih robov. Nastalih poškodb kasneje ni mogoče popraviti.

7.2 Čiščenje

Redno in v skladu z opisom čistite naslednje sestavne dele:

7.2.1 Črno jeklo (*Naravno in Chocolate Black*)

Surovo jeklo je material, ki rjavi ali korodira v stiku z vodo, kislinami ali alkalijami. Plast vodnega kamna, ki nastane med proizvodnjo črnega jekla, lahko ta proces upočasni, ne more pa ga popolnoma preprečiti.

Zato je treba posebej obdelano jekleno površino v prvem letu približno 3- do 4-krat obdelati s čistilom za nerjaveče jeklo, nato pa 1- do 2-krat na leto. Običajnih čistil ne smete uporabljati!

Površine in odrezane robove sestavnih delov iz črnega surovega jekla vzdržujte v navedenem zaporedju:

1. Očistite s čisto krpo, ki ne pušča vlaken.
2. Čistilno krpo navlažite s čistilom za nerjaveče jeklo
3. Ohranite površine in rezane robove s čistilno krpo, navlaženo z oljem

Za čiščenje uporabljajte samo krpe iz mikrovlakn, da preprečite nastanek prask na površini.

Čiščena površina mora biti po čiščenju popolnoma suha. Preostala vlaga povzroča korozijo in rjo.



Razpršilo za nego iz nerjavečega jekla

8 Popravilo

8.1 Garancija

V primeru poškodb se obrnite na svojega specializiranega monterja. Skupaj z nami bo preveril garancijski zahtevek in sprejel potrebne ukrepe.

8.2 Izvedba

Spremembe ali popravila lahko izvajajo samo specializirani monterji ali zaposleni v servisni službi Rüegg. Kvalificirane specializirane monterje za popravila in vzdrževalna dela najdete na naši domači strani pod www.ruegg-cheminee.com v razdelku Partnerji.

▲ SVARILO

Spremembe!

Samostojno spreminjanje grelnika prostora ali komponent sistema je prepovedano.

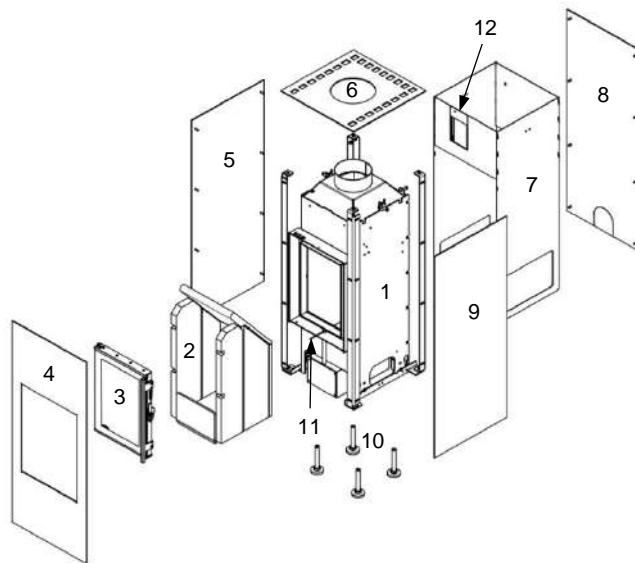
- Pokličite specializiranega monterja ali servisno službo Rüegg

8.3 Nadomestni deli

Uporabljajte samo nadomestne dele, ki jih priporočamo. V primeru poškodb se obrnite na svojega specializiranega monterja. Za vas bo nabavil in namestil potrebne nadomestne dele.

9 Demontaža

Prostorski grelnik je treba ustrezno odstraniti, sestavne dele pa je treba odstraniti ločeno glede na material.



Slika 12: Pregled sestavnih delov

Pri razstavljanju ravnajte na naslednji način

- 1) Odvijte obloge [4, 5, 6, 8 in 9] ter toplotni ščit [7].
- 2) Tipsko ploščo [12] ločite od toplotne zaščite [7].
- 3) Odvijte nastavljive nogice [10].
- 4) Dvignite požarna vrata [3] s tečajev.
- 5) Odvijte vratni ročaj skupaj s keramičnim steklom z okvirja vrat [3].
- 6) Z notranje strani požarnih vrat odstranite tesnilni trak [3].
- 7) Odstranite oblogo kurišča [2] v obratnem vrstnem redu (poglavje 4.4.1).
- 8) Po potrebi odvijte osnovno telo.

Sestavni del naprave	Material	Ponovna uporaba	Oznaka odpadka
Obloge	Jeklena pločevina	Odpadne kovine (upoštevajte lokalne možnosti odstranjevanja)	17 04 05
Plošča tipa	Aluminij	Odpadne kovine (upoštevajte lokalne možnosti odstranjevanja)	17 04 02
Nastavljive noge	Jeklo / guma	Odpadne kovine / gume (Upoštevajte lokalne možnosti odstranjevanja)	17 04 05 / 19 12 04
Okvir požarnih vrat	Jeklena pločevina	Odpadne kovine (upoštevajte lokalne možnosti odstranjevanja)	17 04 05
Ročaj vrat	Jeklena pločevina	Odpadne kovine (upoštevajte lokalne možnosti odstranjevanja)	17 04 05
Keramično steklo	Keramično steklo	Steklokeramično ploščo lahko odstranite kot gradbeni odpadek. (Upoštevajte lokalne možnosti odstranjevanja)	17 02 02
Tekstilno stekleno tesnilo	Steklena vlakna	Tesnila odstranite kot umetna mineralna vlakna. (Upoštevajte lokalne možnosti odstranjevanja)	10 11 03
Obloga kurišča	Šamot	Sestavne dele iz šamota je treba odstraniti. Ponovna uporaba ali recikliranje nista mogoča.	16 11 02
Osnovno telo	Jeklena pločevina	Odpadne kovine (upoštevajte lokalne možnosti odstranjevanja)	17 04 05

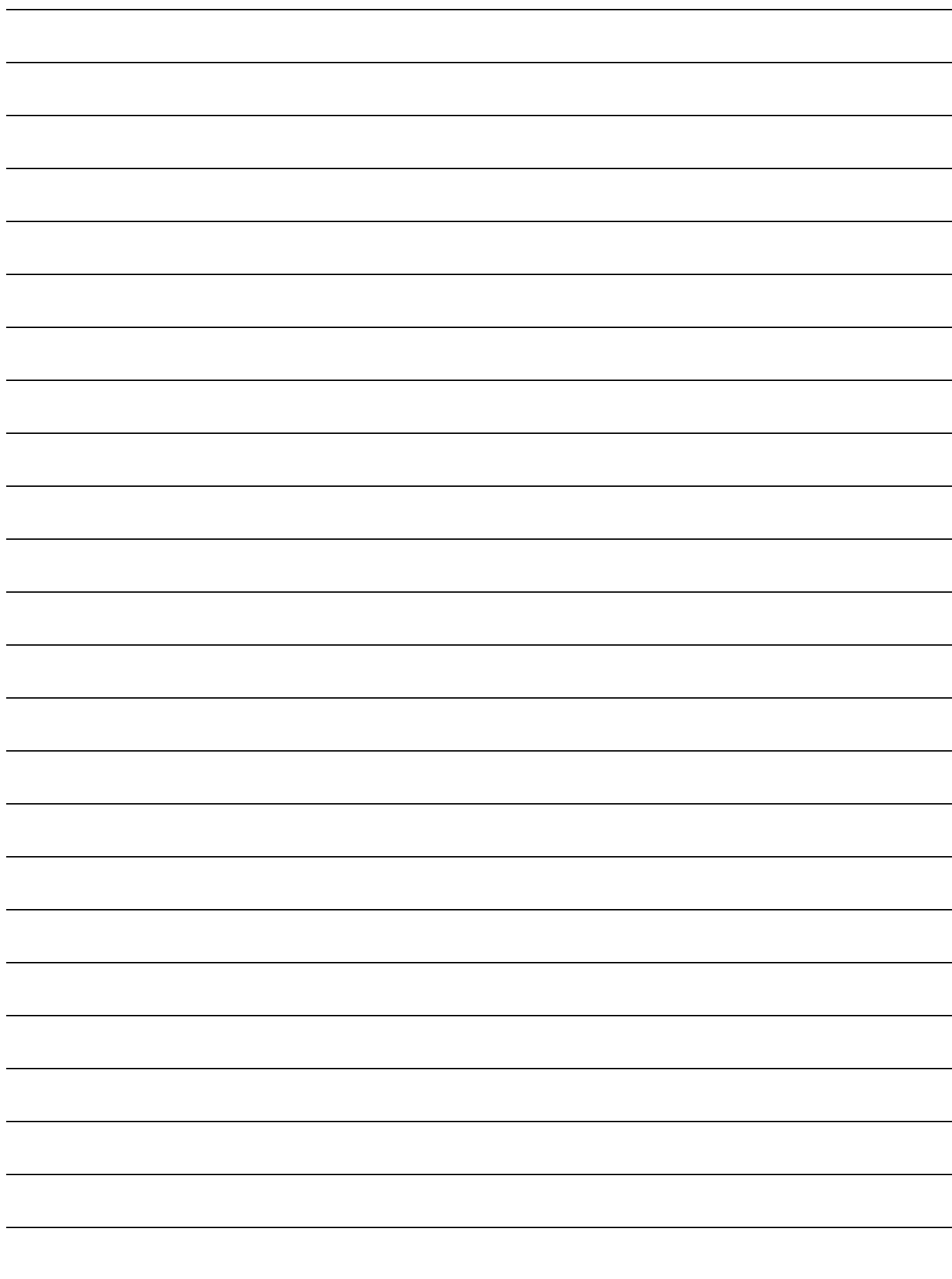
Tab. 6: Odstranjevanje in ponovna uporaba

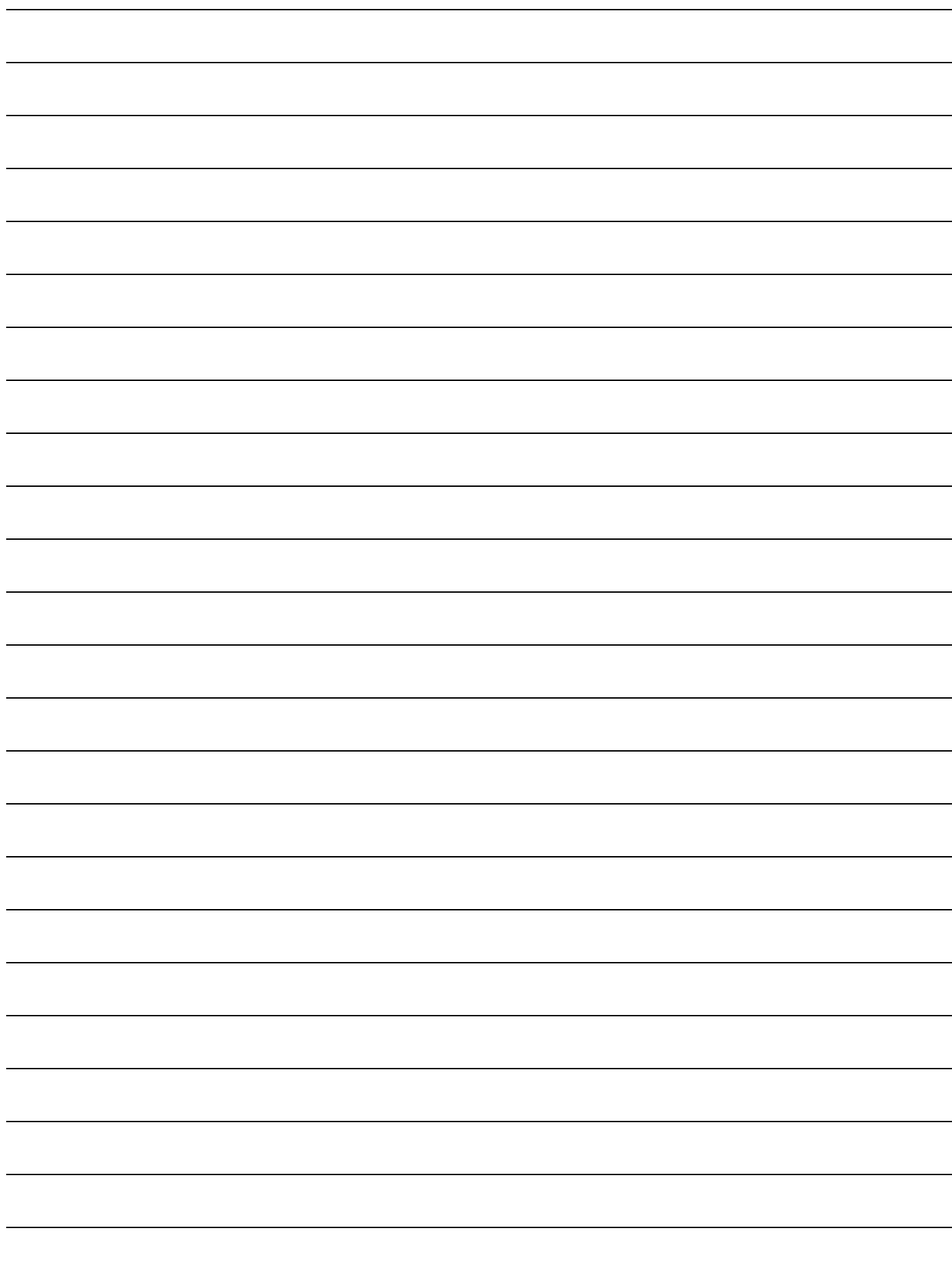
⚠ OPOZORILO

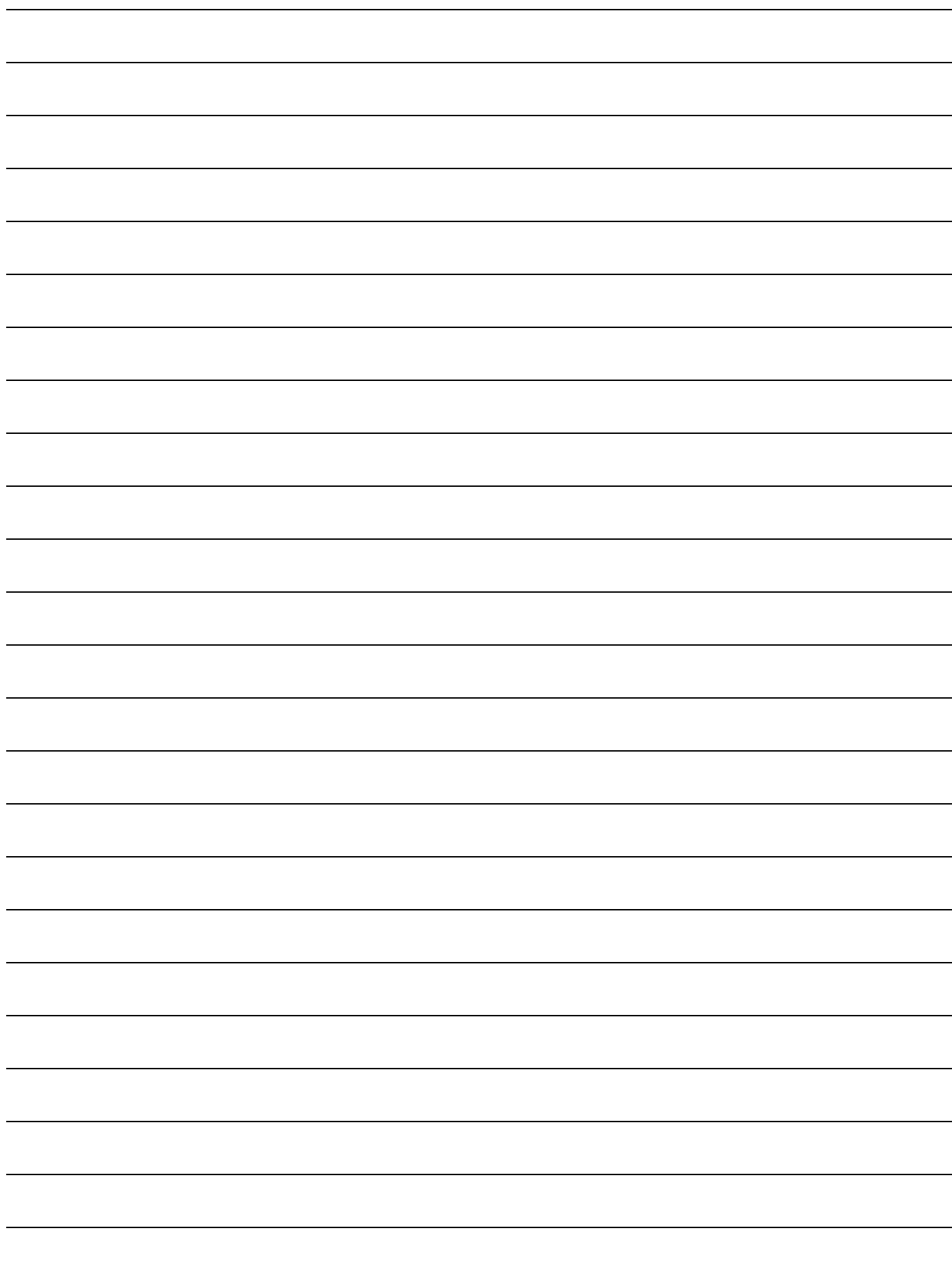
Poškodovane komponente!

Poškodovane komponente lahko povzročijo vreznine.

- Nosite zaščitne rokavice







www.ruegg-cheminee.com

Rev 0 / 14.07.2023


ruegg
SWITZERLAND