

# ORANIER

## Heiztechnik

**D** **AT** **CH**

**Bedienungs- und Montageanleitung  
für Kaminofen**



**F**

**Manuel d'installation et d'utilisation  
pour poêle à bois**



## ORANIER

### Arena (W+) 2.0

Raumluftunabhängig  
Indépendant de l'air ambiant



## Inhaltsverzeichnis D / AT / CH

<b>1. Symbolerklärung, Umweltschutz</b>	<b>3</b>	<b>9. Reinigung, Wartung und Pflege</b>	<b>18</b>
1.1 Symbolerklärung	3	9.1 Oberflächen reinigen	18
1.2 Umweltschutz	3	9.2 Sichtscheibe reinigen	18
<hr/>		9.3 Feuerraum reinigen	18
<b>2. Produktübersicht und Bedienelemente</b>	<b>4</b>	9.4 Schmieren des Snap-Lock- Feuerraumtürverschlusses	18
<hr/>		9.5 Demontage Feuerraumauskleidung	18
<b>3. Bestimmungsgemäße Verwendung und Sicherheits Hinweise</b>	<b>5</b>	<hr/>	
3.1 Bestimmungsgemäße Verwendung	5	<b>10. Störungen beheben</b>	<b>21</b>
3.2 Sicherheitshinweise	5	<hr/>	
<hr/>		<b>11. Kundendienst</b>	<b>23</b>
<b>4. Angaben zum Gerät</b>	<b>7</b>	<hr/>	
4.1 Lieferumfang	7	<b>12. ORANIER-Werksgarantie</b>	<b>24</b>
4.2 Nicht mitgeliefertes Zubehör	7	<hr/>	
4.3 Original Ersatzteile	7	<b>13. Zulassungen</b>	<b>25</b>
4.4 Produktbeschreibung	7	13.1 Einzuhaltende Richtlinien und Normen	25
4.5 Technische Daten	8	<hr/>	
4.6 Grundeinstellung bei Prüfung nach EN 13240	8	<b>14. Leistungserklärung</b>	<b>53</b>
4.7 Maßzeichnungen	8	<hr/>	
<hr/>		<b>15. EU-Konformitätserklärung</b>	<b>54</b>
<b>5. Brennstoffe</b>	<b>9</b>	<hr/>	
5.1 Geeignete Brennstoffe	9	<b>16. CE-Kennzeichnung</b>	<b>54</b>
<hr/>		<hr/>	
<b>6. Schornsteinanlage und Zuluftbedingungen</b>	<b>10</b>	<b>17. Energielabel und Produktdatenblatt</b>	<b>55</b>
6.1 Anschluss an den Schornstein/ Rauchrohranschluss	10	<hr/>	
6.2 Externe Verbrennungsluftversorgung	11	<b>18. Technische Dokumentation</b>	<b>55</b>
6.3 Wärmespeicher W+ (optional)	12	<hr/>	
6.4 Abstützblech Steinstopfen	12	<b>19. Geräte-Kenndaten</b>	<b>56</b>
<hr/>		<hr/>	
<b>7. Installation und Inbetriebnahme</b>	<b>13</b>		
7.1 Aufstellung	13		
7.2 Erstinbetriebnahme	13		
<hr/>			
<b>8. Bedienung</b>	<b>14</b>		
8.1 Anheizen	14		
8.2 Brennstoff nachlegen	15		
8.3 Heizleistung anpassen	15		
8.4 Heizen mit Braunkohlenbriketts	16		
8.5 Heizen in der Übergangszeit	16		
8.6 Kaminofen außer Betrieb nehmen	17		
<hr/>			

## 1. Symbolerklärung, Umweltschutz

### 1.1 Symbolerklärung

#### Warnhinweise



Warnhinweise im Text werden mit einem Warndreieck gekennzeichnet. Zusätzlich kennzeichnen Signalwörter die Art und Schwere der Folgen, falls die Maßnahmen zur Abwendung der Gefahr nicht befolgt werden.

Die folgenden Signalwörter können in dem vorliegenden Dokument verwendet werden:

- **HINWEIS** bedeutet, dass Sachschäden auftreten können.
- **VORSICHT** bedeutet, dass leichte bis mittelschwere Personenschäden auftreten können.
- **WARNUNG** bedeutet, dass schwere bis lebensgefährliche Personenschäden auftreten können.
- **GEFAHR** bedeutet, dass schwere bis lebensgefährliche Personenschäden auftreten werden.



Wichtige Informationen ohne Gefahren für Menschen oder Sachen werden mit dem nebenstehenden Symbol gekennzeichnet. Sie werden durch Linien ober- und unterhalb des Textes begrenzt.

#### Wichtige Informationen

Symbol	Bedeutung
▶	Handlungsanweisung
→	Verweis auf eine Stelle im Dokument
•	Aufzählung/Listeneintrag
-	Aufzählung/Listeneintrag (2. Ebene)

## 1.2 Umweltschutz

### Entsorgung der Verpackung

Die Verpackung schützt das Gerät vor Transportschäden. Dabei sind die Verpackungsmaterialien nach umweltverträglichen und entsorgungstechnischen Gesichtspunkten ausgewählt und somit recyclebar.

Der Holzanteil der Verpackung besteht aus unbehandeltem, trockenem Nadelholz und eignet sich daher ganz hervorragend als Brennholz (Anheizholz). Wir empfehlen den Holzanteil der Verpackung dementsprechend zu zerkleinern.

Die Rückführung der übrigen Verpackungsteile, wie Verpackungsbänder, PE-Beutel etc., in den Materialkreislauf spart Rohstoffe und verringert das Abfallaufkommen.

Ihr Fachhändler nimmt diese Verpackungsteile im Allgemeinen zurück.

Sollten Sie die Verpackungsteile selbst entsorgen, erfragen Sie bitte die Anschrift des nächsten Wertstoff- und Recycling-Centers!

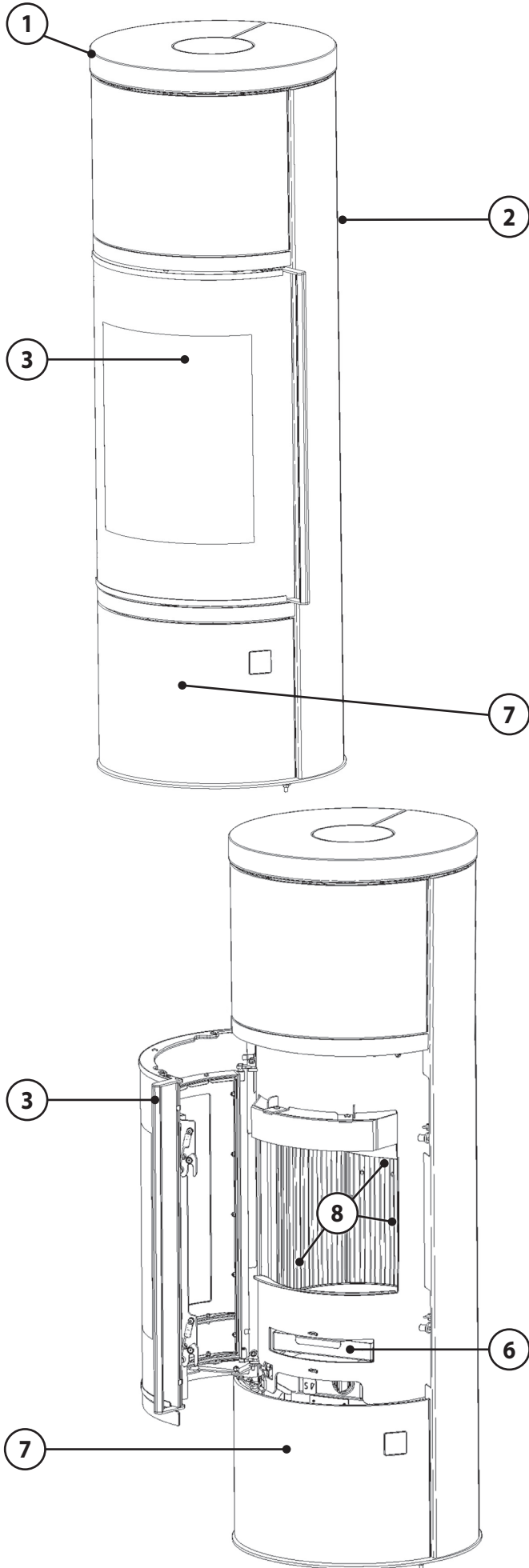
### Entsorgung des Gerätes nach Ablauf der Gerätelebensdauer

Soll das Gerät komplett entsorgt werden, so sprechen Sie dazu die lokalen Entsorgungsunternehmen an.

Der überwiegende Anteil der Gerätebestandteile kann aufgrund der verwendeten Materialien Stahlblech bzw. Gusseisen einer Wiederverwendung (Recycling) zugeführt werden.

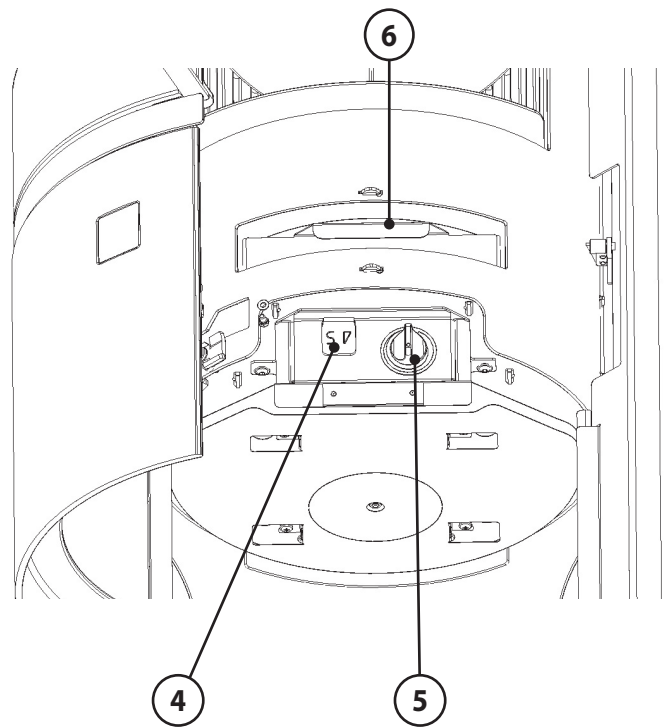
Eine Übersicht der für die Gerätebestandteile verwendeten Materialien und deren korrekte Entsorgung entnehmen Sie bitte der nachfolgenden Tabelle:

Gerätebestandteil	Material	Demontage	Entsorgung
Feuerraumauskleidung	Vermiculite	Entnehmen	Restmüll
	Feuerbeton	Entnehmen	Restmüll
Sichtscheibe	Glaskeramik	Halteschrauben lösen	Restmüll
Dichtungen	Glasfaser	Klebung bzw. Schraubung lösen	Künstliche Mineralfaser (KMF); lokale Entsorgungsmöglichkeit erfragen
Steinverkleidungen	Naturstein	Halteschrauben lösen	Bauschutt
Keramikverkleidungen	Keramik	Halteschrauben lösen	Bauschutt
Gerätekörper	Stahlblech	-	Metallschrott
Gerätetür(en)	Gusseisen	Befestigungsschrauben lösen	Metallschrott
	Stahlblech	Befestigungsschrauben lösen	Metallschrott
Sonstige metallische Komponenten	Metall	Befestigungsschrauben lösen	Metallschrott
Elektro oder Elektronikkomponenten	-	Befestigungsschrauben lösen	Elektro-Altgeräte-Rücknahmesystem



2. Produktübersicht und Bedienelemente

- 1 Deckplatte
- 2 Seitenverkleidung
- 3 Feuerraumtür
- 4 Sekundärluftregler (eingeschoben - offen)
- 5 Primärluftautomatik-Regler (5 Uhr-Position für Holzbetrieb)
- 6 Aschenkasten
- 7 Holzlagerfachtür
- 8 Feuerraumauskleidung



### 3. Bestimmungsgemäße Verwendung und Sicherheitshinweise

#### 3.1 Bestimmungsgemäße Verwendung

Das Gerät ist als Zeitbrandfeuerstätte nach EN 13240 zugelassen.

Das Gerät ist nur für die Wohnraumbeheizung zugelassen. Die Aufstellung beispielsweise in Garagen, Feuchträumen oder im Freien ist nicht zulässig.

Eine Abbrandperiode beträgt 45 Minuten, bei einer vorgeschriebenen Brennstoffmenge von 1,64 kg Holz bzw. 1 Stunde bei einer vorgeschriebenen Brennstoffmenge von 1,75 kg Braunkohlenbriketts.

Eine Streckung der Abbrandlänge durch größere Brennstoffmengen ist nicht zulässig.

Diese Bedienungsanleitung macht Sie mit der Funktion und Handhabung des Ofens vertraut und ist Bestandteil dieser Feuerstätte. Bewahren Sie die Bedienungsanleitung gut auf, damit Sie sich bei Beginn einer Heizperiode wieder über die richtige Bedienung informieren können.

Diese Feuerstätte darf nicht verändert werden! Der Erwerber und Betreiber eines Kaminofens ist verpflichtet, sich an Hand dieser Anleitung über die richtige Handhabung zu informieren. Unsere Gewähr für eine einwandfreie Funktion erlischt sofort, wenn die nachfolgenden Richtlinien und Anweisungen nicht beachtet werden. Wir danken für Ihr Verständnis!

#### 3.2 Sicherheitshinweise



##### VORSICHT!

##### Verletzungsgefahr durch heiße Geräteteile

Oberflächen, Feuerraumtüren, Bediengriffe, Rauchrohr und Sichtscheibe werden im Betrieb heiß.

Zum Betätigen der Bedienelemente Bedienhandschuh verwenden.

##### • Produktsicherheit

Dieses Gerät ist nach dem aktuellen Stand der Technik und anerkannten sicherheitstechnischen Vorgaben konstruiert und gefertigt.

Dennoch ist nicht auszuschließen, dass während des Betriebes Personen- und Sachschäden auftreten können.

Verwenden Sie das Gerät deshalb sicherheits- und gefahrenbewusst, nur seiner Bestimmung entsprechend und ausschließlich in einwandfreiem, unbeschädigtem Zustand!

##### • Einweisung

Der Installateur Ihres Gerätes weist Sie ausführlich in die Funktionsweise, die sichere und sachgerechte Bedienung ein und gibt Ihnen Tipps zum richtigen und umweltschonenden Heizen mit dem Gerät.

- ▶ Lassen Sie sich die technischen Dokumente des Gerätes sowie alle Zubehörteile aushändigen.

##### • Verhalten im Notfall

Bringen Sie sich nicht selbst in Lebensgefahr. Wenn ohne Gefährdung der eigenen Person möglich:

- ▶ Warnen Sie andere Personen und fordern Sie sie zum Verlassen des Gebäudes auf.
- ▶ Nehmen Sie das Gerät umgehend außer Betrieb.

##### • Brandgefahr

- ▶ Platzieren oder lagern Sie keine brennbaren Materialien oder Flüssigkeiten auf oder neben dem Gerät.
- ▶ Platzieren Sie keine brennbaren Gegenstände (z.B. Teppiche, Möbelstücke, Pflanzen o.ä.) im Bereich der Feuerraumöffnung.
- ▶ Das Gerät muss unter Einhaltung der vorgeschriebenen Sicherheitsabstände aufgestellt werden.

##### • Gefahr durch unzureichende Verbrennungsluftzufuhr

- ▶ Stellen Sie eine ausreichende Versorgung des Aufstellungsraumes mit Verbrennungsluft während des Betriebes des Gerätes sicher. Dies gilt auch für den zeitgleichen Betrieb des Gerätes mit weiteren Wärmeerzeugern.

### 3.2 Sicherheitshinweise (Fortsetzung)

#### • Schäden durch Bedienfehler

Fehlerhafte Bedienung kann zu Personen- und/oder Sachschäden führen! Der Heizbetrieb ist nur mit geschlossener **Feuerraumtür (3)** gestattet!

- ▶ Sorgen Sie dafür, dass Kinder das Gerät nicht unbeaufsichtigt bedienen oder zum Spielen verwenden.
- ▶ Stellen Sie sicher, dass nur Personen zu dem Gerät Zugang haben, die auch zu sachgerechter Bedienung in der Lage sind.
- ▶ Nur erlaubte Brennstoffe verwenden.
- ▶ Benutzen Sie zum Anheizen niemals brennbare Flüssigkeiten!
- ▶ Schließen Sie niemals alle Luftschieber, so lange der Ofen noch in Betrieb ist!  
Es besteht Verpuffungsgefahr durch Entzündung unverbrannter Brenngase!
- ▶ Die **Feuerraumtür (3)** darf nur zur Brennstoffaufgabe geöffnet werden..
- ▶ Keine Blechdosen oder ähnliche Behälter in den Feuerraum legen - Explosionsgefahr!
- ▶ Niemals ein Kaminfeuer mit Wasser löschen!

#### • Verletzungsgefahr durch heiße Geräteteile

Während des Betriebes sind Oberflächen, Feuerraumtüren, Bedienelemente, Sichtscheibe und Rauchrohre sehr heiß.

- ▶ Zum Öffnen und Schließen der **Feuerraumtür (3)**, beim Auflegen von Brennstoff und der Bedienung der Luftschieber Schutzhandschuh verwenden.
- ▶ Kinder niemals mit dem in Betrieb befindlichen Gerät unbeaufsichtigt lassen!

#### • Bauseitige Voraussetzungen, Installation und erste Inbetriebnahme

Für den Betrieb des Gerätes gelten örtlich spezifische feuerpolizeiliche und baurechtliche Vorschriften, deren Einhaltung Grundvoraussetzung für einen ordnungsgemäßen Betrieb des Gerätes sind.

- ▶ Das ordnungsgemäß installierte Gerät muss durch eine genehmigungspflichtige Behörde, z.B. Bezirks-Schornsteinfeger, abgenommen werden.
- #### • Reinigung, Wartung und Störungsbehebung
- ▶ Gerät regelmäßig reinigen.
  - ▶ Reinigung und Wartung durch zugelassenen Fachbetrieb.
  - ▶ Verwenden Sie ausschließlich ORANIER Original-Ersatzteile und Original-Zubehör.

## 4. Angaben zum Gerät

### 4.1 Lieferumfang

- ▶ Prüfen Sie den Lieferumfang bei Erhalt auf Vollständigkeit und Unversehrtheit.
  - Palette mit Grundgerät im Holzverschlag
  - Handschuh, Bedienungsanleitung und Hinweisblätter in Plastikhülle im Gerät
  - Stein- bzw. Stahlstopfen und Abstützblech zur Verwendung bei Rauchrohranschluss nach hinten
  - Filzgleiter als Unterlage bei empfindlichem Untergrund (z.B. Glasplatte)
  - Anschlussstutzen für die externe Verbrennungsluftleitung

### 4.2 Nicht mitgeliefertes Zubehör

Folgende Zubehörteile sind nicht im Lieferumfang des Gerätes enthalten, können aber über Ihren Fachhändler oder online über [www.oranier.com](http://www.oranier.com) bezogen werden:

- „W+“-Speichersteine; Oranier Artikelnummer 9212 93
- Rauchrohre, bei ORANIER in Originalfarbe erhältlich
- Flexrohre und Wanddurchführung für externe Verbrennungsluftversorgung
- Bodenplatte aus Glas oder Stahl
- Drehtableau; Oranier Artikelnummer 9214 73

### 4.3 Original Ersatzteile

#### Verwenden Sie ausschließlich Original-Ersatzteile.

Ersatzteile anderer Hersteller sind durch ORANIER nicht geprüft und daher nicht freigegeben.

Nicht freigegebene Ersatzteile verändern möglicherweise die konstruktiv vorgegebenen Eigenschaften des Gerätes und führen somit zur Beeinträchtigung der Sicherheit und zum Verlust der Zulassung. Dies kann bei einem eventuellen Schadensfall versicherungsrechtliche Konsequenzen haben.

Die Artikelnummern der Originalersatzteile finden Sie unter [www.oranier-kundendienst.com](http://www.oranier-kundendienst.com).

## 4.4 Produktbeschreibung

### Gerät:

Das Gerät besteht aus einer geschweißten Stahlkonstruktion. Im Mittelteil befindet sich der mit Schutzplatten ausgekleidete Feuerraum. Unter einem stabilen Gussrost befindet sich der **Aschenkasten (6)**.

Kaminöfen dieser Bauart arbeiten im Konvektionsbetrieb, d. h. die Umgebungsluft wird von den im Kaminofen enthaltenen Konvektionsschächten angesaugt, stark erwärmt und wieder an den Wohnraum abgegeben.

Das Gerät arbeitet raumluftabhängig und kann durch Anschluss an eine externe Verbrennungsluftleitung raumluftunabhängig betrieben werden.

### Feuerraumauskleidung (8):

Der Feuerraum ist mit Vermiculiteplatten ausgekleidet. Diese dienen dem Hitzeschutz und zur Abgaslenkung. Im Betrieb können an diesen Bauteilen Risse entstehen. Ursache dafür sind insbesondere:

- Hohe Temperaturunterschiede
- Stoßbeanspruchung bei Brennstoffaufgabe
- Wärmedehnung durch übermäßige Erhitzung.

Oberflächenrisse sind zunächst unbedenklich. Erst wenn der darunterliegende Metallkorpus freiliegt, muss ein Austausch der Vermiculiteplatten erfolgen. Die **Feuerraumauskleidung (8)** unterliegt nicht der Werksgarantie.



#### WARNUNG!

#### Brandgefahr durch Verwendung nicht originaler Ersatzteile

Durch Verwendung von Feuerraumauskleidungen mit falschen Wärmeeigenschaften kann es zu Überhitzung umgebender Wände und Einrichtungsgegenstände kommen!

#### Verwenden Sie daher ausschließlich Original-Ersatzteile!

Vermiculiteplatten sind asbestfrei und ungiftig. Vermiculiteplatten haben gegenüber Schamottesteinen den entscheidenden Vorteil, dass die Verbrennungstemperatur im Ofen signifikant gesteigert werden kann. Daher ist zunächst zum Anzünden meist weniger Kleinholz erforderlich und durch den heißeren Abbrand wird die Wärmeenergie des Brennstoffes besser ausgenutzt (Wirkungsgrad).

Ein Betrieb des Gerätes ohne montierte Heizgasumlenkungen ist nicht zulässig, weil das Gerät überhitzen kann und die Emissionen stark ansteigen..



Achten Sie darauf, das Heizmaterial möglichst vorsichtig in den Feuerraum einzulegen, um Beschädigungen an der **Feuerraumauskleidung (8)** zu vermeiden!

4.5 Technische Daten

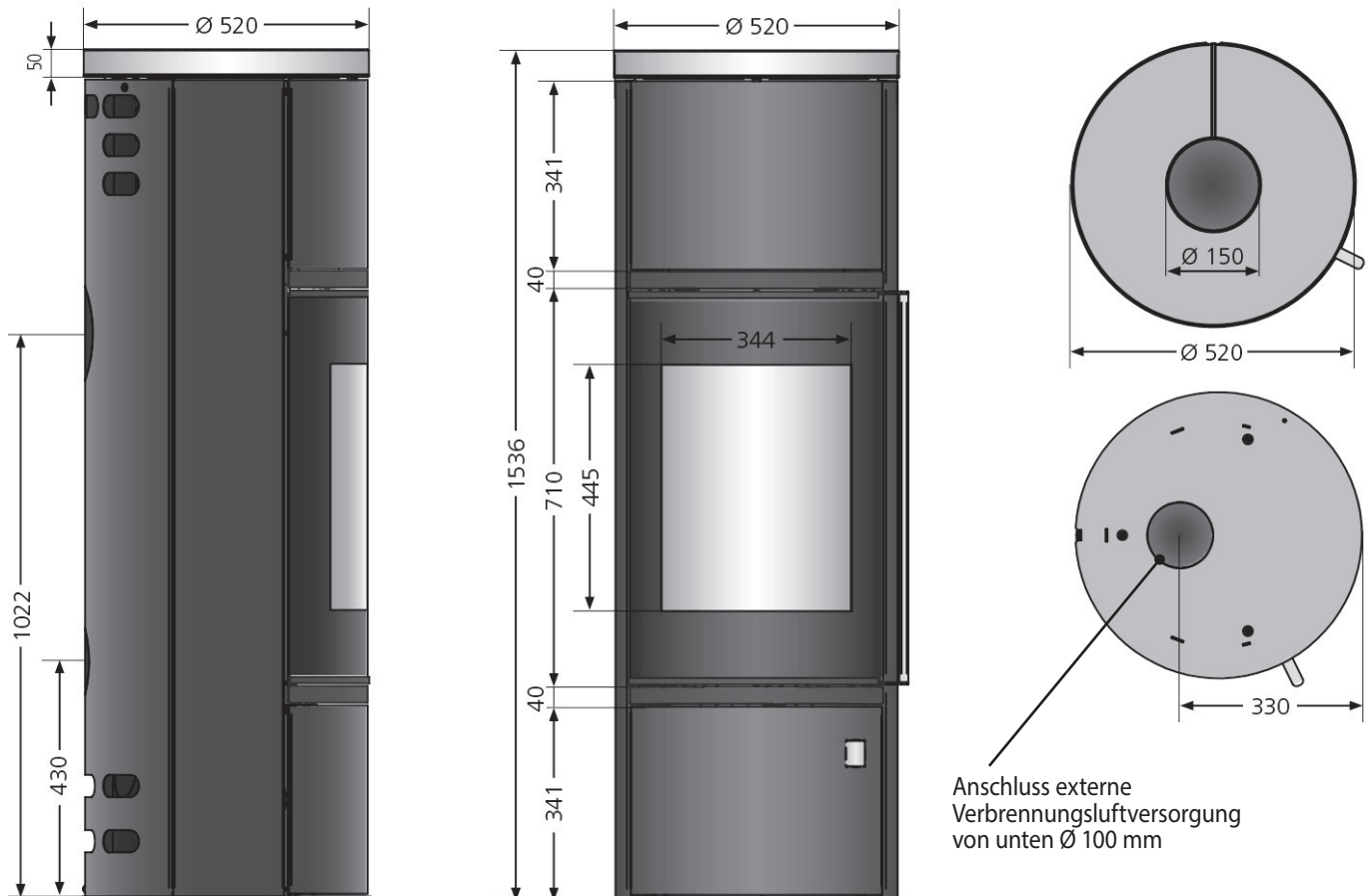
Eigenschaft	Einheit	Wert
Kaminofen Typ:		Arena (W+) 2.0
Bauart:		1
Nennwärmeleistung:	kW	7,0
Energieeffizienzklasse:		A
Energieeffizienzindex EEL:		106
Raumheizvermögen DIN 18893 max.	m <sup>3</sup>	144
Höhe inkl. Abdeckplatte Stahl / Stein:	mm	1498 / 1536
Breite:	mm	Ø 520
Tiefe:	mm	Ø 520
Füllöffnung Höhe / Breite:	mm	310 / 315
Max. Scheitholzlänge:	cm	33
Gewicht Stahl / Stein ohne Verpackung:	kg	155 / 176
Gewicht „W+“-Speichersteine (optional):	kg	85
Für Dauerbetrieb geeignet:		ja
Abgasmassenstrom:	g/s	7,4
Förderdruck bei Nennwärmeleistung (NWL):	Pa	12
Abgastemperatur am Stutzen:	°C	266
Zugelassene Brennstoffe:		- Scheitholz - Holzbriketts - Braunkohlenbriketts
Abgang oben (Boden - Oberkante Stutzen):	mm	1155
Abgang oben (Hinterkante - Mitte Stutzen):	mm	260
Abgang hinten (Boden - Unterkante Stutzen):	mm	947

4.6 Grundeinstellung bei Prüfung nach EN 13240

Buche Scheitholz:	
Scheitlänge:	22 cm
Förderdruck:	12 Pa
Primärluft:	5 Uhr-Position
Sekundärluft:	45-50 % geöffnet
Aufgabemenge:	1,64 kg

Braunkohlenbriketts / BB7	
Förderdruck:	11 Pa
Primärluft:	3 Uhr-Position
Sekundärluft:	30 % geöffnet
Aufgabemenge:	1,75 kg

4.7 Maßzeichnungen



## 5. Brennstoffe

### 5.1 Geeignete Brennstoffe

Das Gerät ist zur Verbrennung von naturbelassenem Scheitholz, Holzbriketts und Braunkohlenbriketts geeignet.

Klassisches Kaminholz ist Buche. Diese Holzart hat den höchsten Heizwert und verbrennt sauber, sofern sie trocken gelagert wurde.

Brennholz sollte in jedem Fall für mindestens 2 Jahre an einem trockenen Platz gelagert werden. Brennholz mit einem Durchmesser von mehr als 15 cm muss gespalten werden.

Ziel der Lagerung ist eine Verringerung des Wassergehaltes auf weniger als 20% Holzfeuchte, bezogen auf das Gewicht des getrockneten Holzes.



Beim Verfeuern von nicht ausreichend getrocknetem Brennholz wird keine ausreichende Feuerraumtemperatur erzielt. Der Ofen „zieht“ nicht.

Auch äußerlich trocken wirkendes Brennholz kann im Innern noch hohe Restfeuchte aufweisen.

Nicht verbrannt werden dürfen:

- Feuchtes oder mit Holzschutzmitteln behandeltes Holz
- Feinhackschnitzel
- Papier und Pappe (außer zum Anzünden)
- Rinden oder Spanplattenabfälle
- Kunststoffe oder sonstige Abfälle

## 6.0 Schornsteinanlage und Zuluftbedingungen

Der Schornstein hat die Aufgabe, die bei der Verbrennung entstehenden Abgase durch den thermischen Auftrieb nach außen zu führen. Dabei wird gleichzeitig die benötigte Verbrennungsluft von Außen in den Aufstellungsraum und von dort in den Feuerraum der Feuerstätte gebracht.

Indem mehr oder weniger Verbrennungsluft an den Verbrennungsprozess herangeführt wird, bestimmt die Stärke des Förderdrucks („Schornsteinzug“) die Feuerungsleistung.

Der Förderdruck wird zunächst durch die wirksame Höhe des Abgassystems (Schornsteinfüttermitte bis Schornsteinmündung) und die Differenz zwischen Abgastemperatur am Ofenausgang und der Temperatur am Schornsteinkopf bestimmt.



Je heißer die Abgase und je höher der Schornstein, um so größer der Förderdruck.

Dem entgegen wirken vor allem Druckverluste im Gerät, der Rauchrohrführung sowie in der Verbrennungsluftzuführung.

Das Gerät ist für einen Förderdruck von 12 Pa ausgelegt. Dies ist ein typischer Wert eines gemauerten Schornsteins mit 6 Meter wirkbarer Höhe. Bei einer Abweichung von mehr als 25% kann es zu Funktionsstörungen im Heizbetrieb kommen:

**Bei zu geringem Förderdruck** können Abgase in den Aufstellungsraum entweichen.

- ▶ Schornstein verlängern oder sanieren.

**Bei zu hohem Förderdruck** kann das Gerät überhitzen und dabei dauerhaft beschädigt werden („Schmiedefeuereffekt“).

- ▶ Nebenluftvorrichtung oder Drosselklappe einbauen.

Ihr Schornsteinfeger kann Ihnen Auskunft über den in Ihrem Schornstein vorhandenen Förderdruck geben.

Sogenannte LAS-Schornsteine, bei denen die Zuluft durch einen Ringspalt vom Schornsteinkopf her zugeführt wird, sind häufig problembehaftet beim Anheizen des Ofens, da sich im Ringspalt der Zuluft ebenfalls ein thermischer Auftrieb einstellt.

Eine Höhendifferenz in der Zuluftleitung von mehr als 5 m ist daher nicht zulässig. Dies gilt auch dann, wenn die Zuluft über einen separaten Schacht von oben zugeführt wird.

- ▶ Bei auftretenden Anheiz-Problemen mit einer erhöhten Kleinholmenge und angelehnter **Feuerraumtür (3)** unter Aufsicht anheizen.

## 6.1 Anschluss an den Schornstein/Rauchrohranschluss

Das in dieser Anleitung beschriebene Gerät entspricht der „Bauart 1“. Geräte dieser Bauart verfügen über mit einem Federmechanismus versehene, selbstschließende Feuerraumtüren und sind ausschließlich für den Betrieb mit geschlossenem Feuerraum zugelassen. Geräte dieser Bauart dürfen an mehrfach belegte Schornsteine angeschlossen werden, sofern die Dimension des Schornsteins dies zulässt.

Wird das Gerät an einen mehrfach belegten Schornstein angeschlossen, dürfen deshalb auf keinen Fall die Schließfedern der **Feuerraumtür (3)** entfernt werden!

Die **Feuerraumtür (3)** muss sich nach der Brennstoffaufgabe selbstständig schließen können, damit eine Beeinflussung des Zugs (Förderdruck) und die damit verbundenen Gefahren und Beeinträchtigungen für mitangeschlossene Feuerstätten vermieden werden.

Die Ausführung und der Zustand des zum Anschluss vorgesehenen Schornsteins trägt maßgeblich zur einwandfreien Funktion des Kaminofens bei.

Das Gerät wird wahlweise nach hinten oder nach oben angeschlossen. Dabei muss die jeweils nicht genutzte Rauchrohröffnung mit dem dafür vorgesehenen Verschlussdeckel unbedingt rauchdicht verschlossen werden!

Zum Anschluss an den Schornstein sollte ein Rauchrohr aus 2 mm dickem Stahlblech verwendet werden.

Alle Verbindungen vom Gerät zum Schornstein müssen stabil, fest, dicht und spannungsfrei sein. Achten Sie darauf, dass das Rauchrohr nicht in den freien Querschnitt des Schornsteins hineinragt. Wir empfehlen die Verwendung eines Mauerfutters.

Das Rauchrohr muss zum Schornstein leicht ansteigend, zumindest aber waagrecht verlaufen.



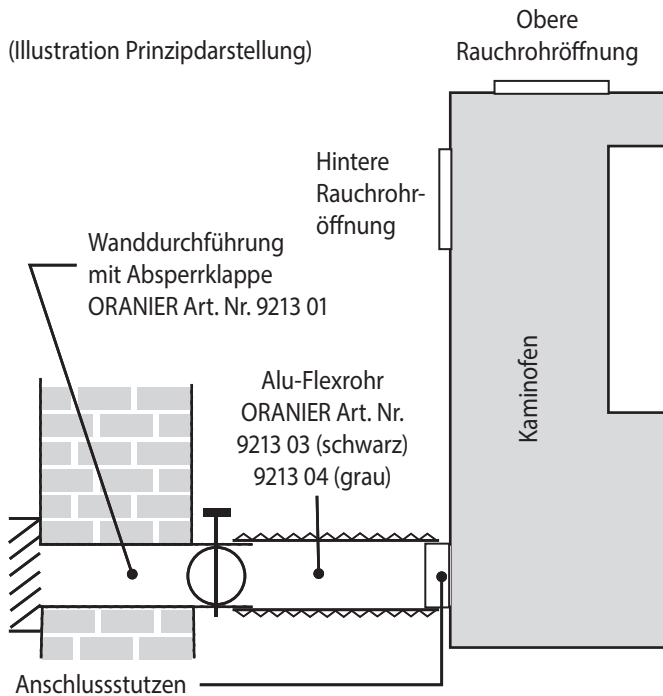
Versehen Sie den Rauchrohranschluss zum Schornstein mit einer Reinigungsöffnung, um Rauchrohr und Abgaskanäle leichter reinigen zu können.

## 6.2 Externe Verbrennungsluftversorgung

Im Bedarfsfall kann das Gerät mit einem Anschluss für eine externe Verbrennungsluftversorgung ausgerüstet werden.

Für besonders dichte Räume kann hier eine Verbrennungsluftversorgung von außen angeschlossen werden.

Der Anschlussstutzen für externe Verbrennungsluft befindet sich im Gerät an der Rückseite des Holzlagerfaches (herausziehbare Schublade). Die externe Verbrennungsluft kann wahlweise von hinten oder von unten (Geräteboden) zum Anschlussstutzen geführt werden.



- ▶ Achten Sie bei einer externen Verbrennungsluftversorgung auf dichte Rohrführung!
- Die Zuführung der Verbrennungsluft erfolgt ausschliesslich über ein bauseitiges Zuluftrohr  $\varnothing$  100 mm.
- Die Luftleitung ist mit glattem Rohr aus Stahl oder Kunststoff auszuführen.  
Bei der Verwendung von Rechteckrohr muss dieses eine Querschnittsöffnung von mindestens 8000 mm<sup>2</sup> aufweisen.
- Die gestreckte Rohrlänge darf nicht länger als 6 m sein, keine Reduzierungen sowie maximal 3 Stck. 90°-Bogen aufweisen!
- Ein vor der äußeren Zuluftöffnung angebrachtes Schutzgitter darf nicht ungewollt den Zuluftquerschnitt verkleinern oder gar verschließen.
- Ein Anschluss an einen geeigneten LAS-Schornstein ist möglich.
- In jedem Fall ist zu beachten, dass der Verbrennungsluftbedarf von ca. 30 m<sup>3</sup>/h bei einem Förderdruck von 4 Pa sichergestellt ist.

- ▶ Bei Nichtbetrieb sind alle Luftschieber geschlossen zu halten, damit keine Kaltluft über den Schornstein zirkulieren kann. Eine mögliche Kondensatbildung kann durch Isolierung des Luftrohres vermieden werden.
- Der Förderdruck muss die zusätzlichen Widerstände einer so ausgerüsteten Feuerungsanlage überwinden können.
- Bei feuchten Aufstellräumen (Neubau!) kann es zu Kondensatbildung am Ofenkörper und in der Folge zu Korrosion kommen.
- Beim Anschluss des Gerätes an eine externe Verbrennungsluftversorgung empfehlen wir Ihnen, die Verbrennungsluft nicht aus Räumen mit hoher Luftfeuchtigkeit (z.B. einem feuchten Keller) zu entnehmen.  
In solchen Fällen kann es im kalten, unbeheizten Gerät zu Kondensation der Luftfeuchtigkeit und in der Folge zu Korrosion am Gerätekorpus kommen.

### 6.3 Wärmespeicher W+ (optional)

Dieses Gerät kann optional mit einem Wärmespeicher „W+“ aus Schwerschamotte mit einer Dichte von 2,9 kg/dm<sup>3</sup> und ca. 85 kg Masse ausgestattet werden. Er sorgt für eine gleichmäßigere Temperaturverteilung:

Während des Heizbetriebes wird Wärmeenergie in der Schamottemasse gespeichert. Nach Verlöschen des Feuers wird die gespeicherte Wärme nach und nach wieder an den Aufstellungsraum abgegeben.



Nutzen Sie zum besseren Verständnis auch unser erklärendes Video.

Scannen Sie dazu mit Ihrem Smartphone oder Tablet den nebenstehenden QR Code.



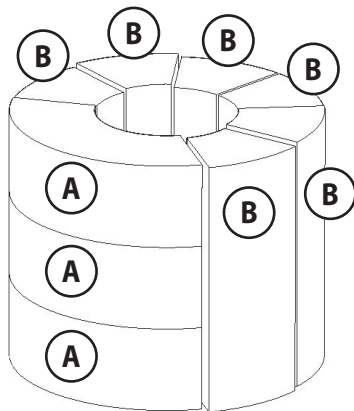
#### Einsetzen der „W+“-Speichersteine:



Führen Sie diese Arbeiten idealerweise zusammen mit einer weiteren Person und unter Einsatz einer stabilen Stieleiter durch!

- ▶ Soll das Rauchrohr nach hinten angeschlossen werden, demonstrieren Sie bitte zunächst den **Rauchrohrdeckel** von der **hinteren Rauchrohröffnung (Auslieferungszustand)** und verschließen Sie damit die **obere Rauchrohröffnung rauchdicht** (→ Kapitel 6.1).

Der „W+“-Speicher besteht aus 3 flachen (A) und 6 hohen Speichersteinen (B).



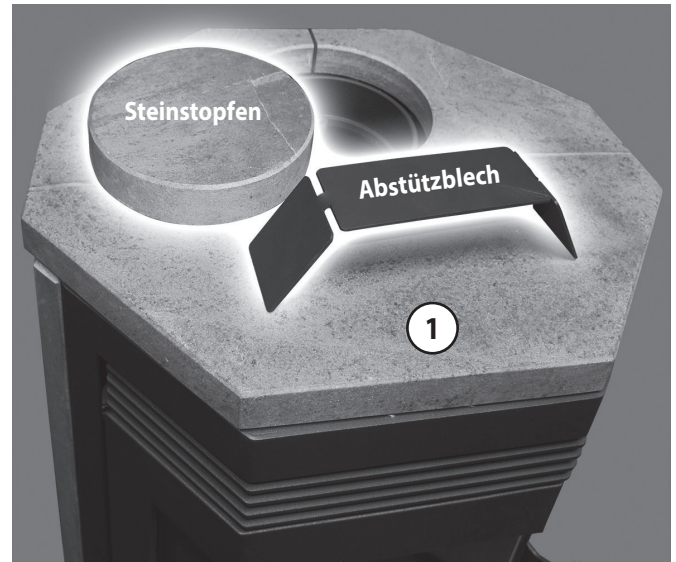
- ▶ Stapeln Sie die flachen Speichersteine (A) gemäß obiger Skizze im hinteren Bereich des Gerätes.
- ▶ Setzen Sie die hohen Speichersteine (B) von oben ein.
- ▶ Erfolgt der **Rauchrohranschluss nach oben**, so ist schließlich das Rauchrohr einzuführen.

Bei **Rauchrohranschluss nach hinten** bleibt der mittlere Bereich frei.

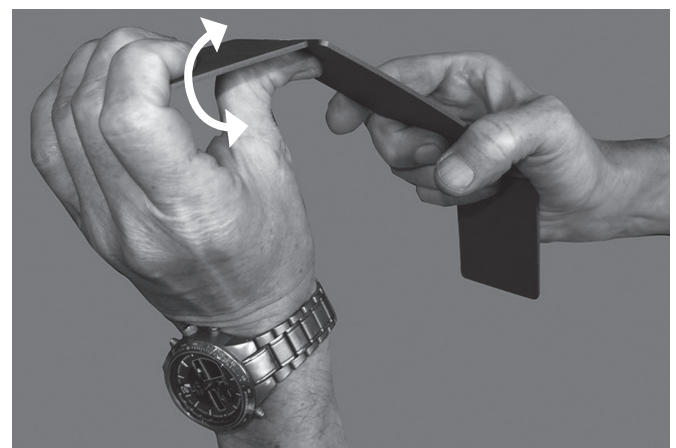
### 6.4 Abstützblech Steinstopfen

Bei Geräten mit Steinverkleidung findet sich im Lieferumfang ein Steinstopfen sowie ein Abstützblech für diesen Steinstopfen.

Bei Anschluss des Rauchrohres nach hinten muss die Rauchrohröffnung in der **Deckplatte (1)** für den Anschluss des Rauchrohres nach oben mit diesem Steinstopfen verschlossen werden:



- ▶ **Deckplatte (1)** abnehmen.
- ▶ Schenkel des Auflagebleches ca. 30° abwinkeln.
- ▶ Auflageblech über dem Verschlussdeckel positionieren.
- ▶ Steinstopfen auflegen.
- ▶ Höheneinstellung des Steinstopfens durch Nachbiegen der Schenkel des Auflagebleches vornehmen.



- ▶ **Deckplatte (1)** auflegen.

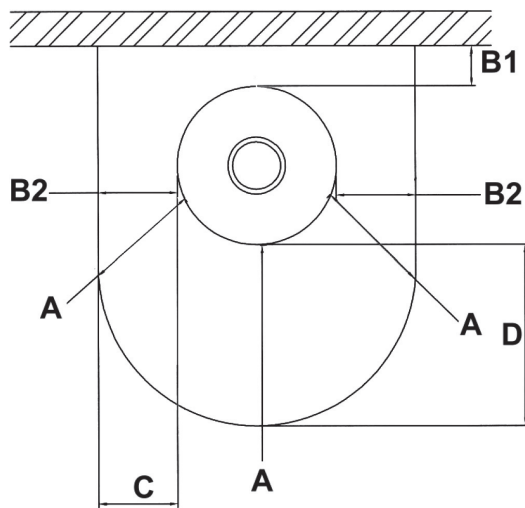
## 7. Installation und Inbetriebnahme

### 7.1 Aufstellung

#### Aufstellort im Aufstellungsraum:

Aus Brandschutzgründen sind rund um das Gerät Sicherheitsabstände festgelegt, die unbedingt eingehalten werden müssen!

- ▶ Halten Sie den Bereich der Sicherheitsabstände frei von brennbaren Materialien und Gegenständen, wie z.B. Teppichen, Möbelstücken, Pflanzen o.ä.
- ▶ Der Bereich rund um die Anschlussöffnung in der Wand zum Schornstein muss frei sein von brennbaren und temperatur-empfindlichen Materialien.



Nicht zu unterschreitende Mindestabstände:

<b>A: 110 cm im Strahlungsbereich der Scheibe</b>
<b>B1: 20 cm Wandabstand hinten</b>
<b>B2: 40 cm Wandabstand seitlich</b>
<b>C: 30 cm Bodenschutz seitlich der Füllöffnung</b>
<b>D: 50 cm Bodenschutz vor der Füllöffnung</b>

Hintere (B1) und seitliche (B2) Mindestabstände sowie Mindestabstand im Strahlungsbereich der Sichtscheibe sind auch auf dem Typenschild des Gerätes angegeben.

Bei der Ausführung des Rauchrohres ist darauf zu achten, dass das Rauchrohr an jeder Stelle min. 45 cm von brennbaren Gegenständen oder tragenden Wänden entfernt sein muss.

Dies erfordert unter Umständen einen größeren Wandabstand des Gerätes, als oben angegeben ist.

Die Mindestabstände beziehen sich auf brennbare oder tragende Wände. In anderen Fällen können die Wandabstände verringert werden.

Bei **hochwärmegedämmten Wänden** mit einem U-Wert  $<0,4 \text{ W}/(\text{m}^2\cdot\text{K})$  vergrößert sich gemäß DIN 18896 der erforderliche Mindestabstand zwischen Gerät und Wand um 5 cm.

Bei sehr wandnaher Aufstellung kann es zu Pyrolysespuren an der Wand kommen.

**i** Bei Aufstellung des Gerätes auf empfindlichen Böden, einer Glasplatte empfehlen wir das Aufkleben von Filzgleitern auf den Geräteboden.

### 7.2 Erstinbetriebnahme

#### Voraussetzung:

Die Ofenanlage entspricht den geltenden Vorschriften und ist durch eine genehmigungspflichtige Behörde (z.B. Bezirks-Schornsteinfeger) abgenommen worden.

- ▶ Entnehmen Sie vor dem ersten Anheizen bitte alle Dokumente und Zubehörteile aus dem Feuerraum und dem **Aschenkasten (6)**.
- ▶ Entfernen Sie alle Aufkleber rückstandsfrei von der Sichtscheibe.

#### Die erste Inbetriebnahme

Der Speziallack des Gerätes wird erst während der ersten Inbetriebnahme des Gerätes ausgehärtet. Dabei wird der Lack zunächst plastisch weich, bis er nach dem Abkühlen des Gerätes seine Endfestigkeit erreicht.

Beachten Sie daher folgendes:

- ▶ Vergewissern Sie sich vor der ersten Inbetriebnahme, dass sich keine Gegenstände (Kleinteile, Verpackungsmaterial, Schutzhandschuh) mehr im **Aschenkasten (6)** oder in den Abgaswegen des Gerätes befinden.
- Während des Einbrennens des Speziallacks sollten die Lackflächen nicht berührt werden. Insbesondere beim ersten Nachlegen mit Brennstoffen ist darauf zu achten, dass es mit dem Schutzhandschuh zu keinem Abrieb unterhalb des Feuerraumtürgriffes kommt.
- ▶ Lehnen Sie die **Feuerraumtür (3)** beim ersten Anheizen nur an. Durch das Erweichen und spätere Aushärten des Lackes kann es zum Verkleben der Türdichtung am Ofenkorpus kommen.
- Während der ersten Heizvorgänge kann es durch Nachtrocknung des Speziallacks zu verstärkter Geruchsbildung kommen. Dies verliert sich aber bereits nach kurzer Zeit.
- ▶ Öffnen Sie daher anfangs die Fenster des Aufstellungsraumes zum Lüften.
- Während des Einbrennens keine Gegenstände auf den Kaminofen stellen.
- Das Gerät darf während des Einbrennvorgangs nur unter Aufsicht betrieben werden.

**i** Gemauerte Schornsteine, die längere Zeit nicht betrieben wurden, müssen häufig zunächst „trockengeheizt“ werden. Erst nach einigen Abbränden stellt sich ein guter Förderdruck ein.

8. Bedienung



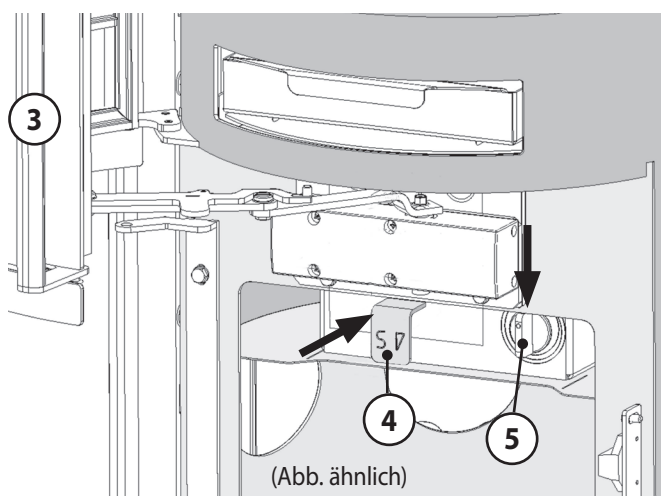
Das richtige Heizen des Kaminofens erfordert etwas Übung. Insbesondere die Holzart, die Dicke der Holzscheite und deren Trocknungsgrad sowie der momentane Förderdruck sind Parameter, die situationsbedingt variieren und die eine Anpassung bei der Bedienung erfordern.

Nutzen Sie zum besseren Verständnis der Bedienung auch unser erklärendes Video. Scannen Sie dazu mit Ihrem Smartphone oder Tablet den nebenstehenden QR Code.

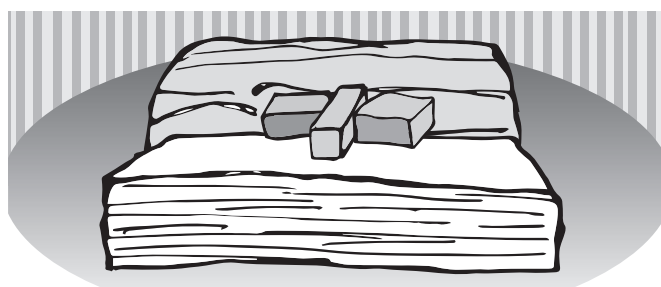


8.1 Anheizen

- ▶ **Automatikregler (5)** auf 5 Uhr-Position einstellen. Dies ist die Primärluft-Einstellung für Heizen mit Holz.
- ▶ **Sekundärluftregler (4)** zum Öffnen ganz einschieben.
- ▶ Achten Sie darauf, dass eine evtl. im Rauchrohr eingebaute Drosselklappe ebenfalls vollständig geöffnet ist.



- ▶ Zwei etwa unterarmdicke Holzscheite in einem Abstand von 2-3 cm parallel zur Feuerraumöffnung (quer) mittig auf dem Rost positionieren.
- ▶ 2-3 Anzündwürfel von oben mittig auf die Holzscheite legen.



- ▶ Um die Anzündwürfel herum 8 dünne Holzscheite (Kantenlänge 3-4 cm) in 4 Lagen aufstapeln. Die Flammen der Anzündwürfel müssen anschließend mit Kontakt zu den dünnen Holzscheiten frei nach oben brennen können.



- ▶ Anzündwürfel entzünden.
- ▶ **Feuerraumtür (3)** schließen.

Das Feuer brennt nun von oben ab und entzündet dabei die unteren dickeren Holzscheite. Die Primärluft wird im weiteren Verlauf selbständig durch den Automatikregler gedrosselt.

- ▶ Ca. 15- 20 Minuten durchbrennen lassen. Wenn das Feuer stabil brennt, kann eine eventuell vorhandene Drosselklappe im Rauchrohr geschlossen werden.
- ▶ Im weiteren Abbrand durch teilweises Herausziehen des **Sekundärluftreglers (4)** die Sekundärluftzufuhr so weit drosseln, dass idealerweise gerade noch keine Rußspitzen an den Flammenspitzen entstehen.



Der Feuerraum sollte beim Anheizen eines noch kalten Ofens behutsam bestückt und mit relativ kleiner Flamme geheizt werden, damit sich alle Materialien langsam an die Wärmeentwicklung gewöhnen können. Sie vermeiden damit Risse in der **Feuerraumauskleidung (8)** und Ausdehnungsgeräusche (Ticken, Knacken).

## 8.2 Brennstoff nachlegen

Die Verfeuerung von Holz erfolgt im Zeitbrandbetrieb. Um die Heizwärme des Brennstoffs optimal auszunutzen und übermäßige Emissionen zu vermeiden, sollte das Gerät bei Nennleistung betrieben werden. Hierzu ist eine Brennstoffmenge von 1,64 kg Holz bei einer Abbranddauer von 45 Minuten erforderlich.



Legen Sie erst dann Holz nach, wenn das Feuer vollständig auf die Glut heruntergebrannt ist und keine Flammen mehr sichtbar sind.

So vermeiden Sie übermäßigen Rauchaustritt beim Öffnen der **Feuerraumtür (3)**.

- ▶ Drosselklappe im Rauchrohr und **Sekundärluftregler (4)** öffnen (vollständig einschieben).



**VORSICHT!**  
Verletzungsgefahr durch austretende Flammen und Abgase beim Öffnen der **Feuerraumtür (3)**

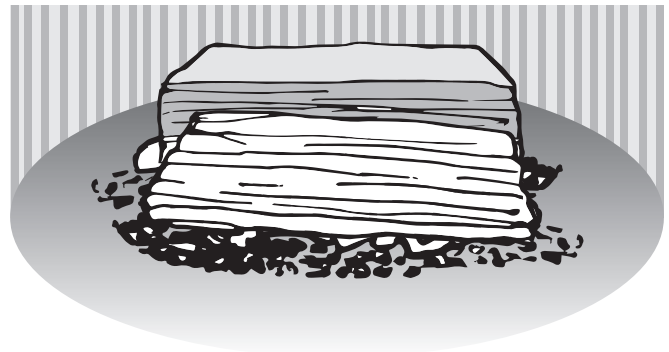
**Feuerraumtür (3)** zunächst nur einen Spalt weit und dann langsam weiter öffnen.



**VORSICHT!**  
Verletzungsgefahr durch heiße Oberflächen

**Feuerraumtür (3)** und Bediengriffe nur mit Schutzhandschuh betätigen.

- ▶ Zum Öffnen und Schließen der **Feuerraumtür (3)** und beim Nachlegen von Brennstoff Schutzhandschuh verwenden!
- ▶ **Feuerraumtür (3)** zunächst nur einen Spalt weit und dann vollständig öffnen.
- ▶ 2 Holzscheite in einem Abstand von 2-3 cm parallel zur Feuerraumöffnung (quer) mittig auf den Rost in das Glutnest legen.



- ▶ Schließen Sie die **Feuerraumtür (3)**.
- ▶ Im weiteren Abbrand durch teilweises Herausziehen des **Sekundärluftreglers (4)** und, falls vorhanden, durch Schließen der Drosselklappe im Rauchrohr, die Sekundärluftzufuhr so weit drosseln, dass idealerweise gerade noch keine Rußspitzen an den Flammenspitzen entstehen.

## 8.3 Heizleistung anpassen

Die Heizleistung des Gerätes wird durch mehrere Faktoren bestimmt und beeinflusst:

### • Förderdruck

Der Förderdruck ist abhängig von der Länge und Beschaffenheit des Schornsteins und vom Unterschied zwischen Abgastemperatur und Außentemperatur.

Lange doppelwandige Edelstahlschornsteine erzeugen einen hohen, kurze gemauerte Schornsteine einen geringen Förderdruck.

In der Übergangszeit, bei Außentemperaturen über 10°C, kann der Förderdruck stark schwanken. Er ist dann eher niedrig. Ausgleich der Schwankungen erfolgt mit dem **Sekundärluftregler (4)**:

- ▶ Herausziehen zur Verminderung der Verbrennungsluftzufuhr.
- ▶ Einschieben zur Erhöhung der Verbrennungsluftzufuhr; Mögliche Zusatzmaßnahme: **Automatikregler (5)** durch Drehen nach links (gegen den Uhrzeigersinn) etwas weiter öffnen.

### • Dicke der Holzscheite

- ▶ Für schnellen Abbrand mit kurzzeitig hoher Wärmeleistung verwenden Sie dünne Holzscheite ( $\varnothing \leq 6$  cm).
- ▶ Für langsamen Abbrand mit gleichmäßiger Wärmeleistung verwenden Sie dicke Holzscheite ( $\varnothing \geq 10$  cm).



Vermeiden Sie einen Schwachlast-Betrieb bei hoher Brennstoffmenge und Drosselung der Heizleistung durch die Einstellung der Luftschieber.

So vermeiden Sie starke Emissionen, verschmutzte Sichtscheiben und übermäßigen Rauchaustritt beim Öffnen der **Feuerraumtür (3)**.

Legen Sie bei niedrigem Wärmebedarf entsprechend weniger Brennstoff auf und achten Sie auf eine lebhaftige Flammenbildung.

- **Automatikregler (5)**

Funktionsweise:

- Bei kaltem Gerät ist die Primärluftzufuhr zunächst weit geöffnet. Dies erleichtert das Anzünden und Anbrennen des kalten Gerätes.
  - Erwärmt sich das Gerät, so schließt die Primärluftzufuhr mit zunehmender Temperatur. Nach etwa 20 Minuten Heizbetrieb ist die Primärluftzufuhr bis auf einen definierten Minimalwert geschlossen: Das Gerät befindet sich jetzt im normalen Abbrandbetrieb.
  - Im Braunkohlebetrieb (**Automatikregler (5)** gegen den Uhrzeigersinn ganz nach links gedreht) ist die Primärluftzufuhr dauerhaft voll geöffnet: Es findet keine Regelung der Primärluftmenge statt, die komplette Primärluft kann das Braunkohle-Glutnest umspülen.
  - Soll die Primärluftzufuhr geschlossen werden, um beispielsweise bei unbeheiztem Gerät den Aufstellraum vor Auskühlung zu schützen (erwärmte Raumluft kann durch den Förderdruck über das Gerät verloren gehen), kann der Regler im Uhrzeigersinn ganz nach rechts gedreht werden: So bleibt die Primärluftzufuhr geschlossen.
- Um im Holzbetrieb die Abbrandleistung zu erhöhen, **Automatikregler (5)** durch Drehen gegen den Uhrzeigersinn nach links etwas weiter öffnen (Erhöhen der Primärluftmenge).

#### 8.4 Heizen mit Braunkohlenbriketts

- Erzeugen Sie zunächst eine Grundglut durch Holzfeuerung.
- Legen Sie dann 2 Braunkohlenbriketts parallel zur Feuerraumöffnung (quer) im Bereich des Rostes in die Grundglut.
- **Automatikregler (5)** gegen den Uhrzeigersinn nach links drehen (2 Uhr-Position). Dies ist die anfängliche Primärluft-Einstellung für das Heizen mit Braunkohlenbriketts.
- **Sekundärluftregler (4)** durch Einschieben etwas öffnen.
- Nach dem Anbrennen eine evtl. vorhandene Drosselklappe im Rauchrohr schließen. Die Primärluftzufuhr kann durch Drehen des **Automatikreglers (5)** nach rechts situationsabhängig etwas gedrosselt werden.

#### 8.5 Heizen in der Übergangszeit


In der Übergangszeit, bei Außentemperaturen über 10°C und bei Fallwinden, kann der Förderdruck stark schwanken: Das Gerät brennt schlecht an oder zieht schlecht.

- Verfeuern Sie mehr Kleinholz, um die Abgastemperatur zu erhöhen und damit den Förderdruck zu stabilisieren.
- Eventuell **Automatikregler (5)** durch Drehen gegen den Uhrzeigersinn nach links etwas weiter öffnen.


### 8.6 Gerät außer Betrieb nehmen

- **Gerät regulär außer Betrieb nehmen**


- ▶ Glut vollständig erlöschen lassen.
- ▶ Luftzufuhr schließen: **Sekundärluftregler (4)** vollständig herausziehen, **Automatikregler (5)** im Uhrzeigersinn ganz nach rechts drehen.
- ▶ **Aschenkasten (6)** herausnehmen und Asche entsorgen.

	<p><b>WARNUNG!</b> <b>Brandgefahr durch heiße Asche</b></p> <p>Nur vollständig abgekühlte Asche in eine Mülltonne einfüllen.</p>
---	--

- **Gerät bei einem Notfall (z.B. Brand) außer Betrieb nehmen**


	<p><b>HINWEIS:</b> Verhalten im Notfall (z.B. Brand): Bringen Sie sich nicht selbst in Lebensgefahr. Wenn ohne Gefährdung der eigenen Person möglich:</p> <ul style="list-style-type: none"> <li>▶ Warnen Sie andere Personen und fordern Sie sie zum Verlassen des Gebäudes auf.</li> <li>▶ Nehmen Sie das Gerät umgehend außer Betrieb.</li> </ul>
---	--

- **Bei Überhitzung des Gerätes**

	<p><b>WARNUNG!</b> <b>Gefahr von Verbrennungen</b></p> <p>Löschen Sie ein Kaminfeuer niemals mit Wasser!</p>
---	--

- ▶ Luftzufuhr schließen: **Sekundärluftregler (4)** vollständig herausziehen, **Automatikregler (5)** im Uhrzeigersinn ganz nach rechts drehen. .
- ▶ **Feerraumtür (3)** schließen.
- ▶ Keinen weiteren Brennstoff nachlegen, Feuer und Glut erlöschen lassen.
- ▶ Gerät, Rauchrohre und Schornstein von einem zugelassenen Fachbetrieb auf Beschädigungen prüfen lassen.

- **Bei einem Schornsteinbrand**

	<p><b>WARNUNG!</b> <b>Gefahr von Verbrennungen</b></p> <p>Löschen Sie einen Schornsteinbrand niemals mit Wasser!</p>
---	--

- ▶ Luftzufuhr schließen: **Sekundärluftregler (4)** vollständig herausziehen, **Automatikregler (5)** im Uhrzeigersinn ganz nach rechts drehen.
- ▶ Eventuell vorhandene externe Verbrennungsluftversorgung schließen.

### ▶ **Rufen Sie die Feuerwehr!**

- **Nach Beendigung des Notfalls:**

- ▶ Gerät, Rauchrohre und Schornstein von einem zugelassenen Fachbetrieb auf Beschädigungen prüfen lassen.

## 9. Reinigung, Wartung und Pflege

### 9.1 Oberflächen reinigen

Die Lackierung des Ofens erreicht erst nach mehrmaligem Heizen mit der vorgeschriebenen Holzmenge ihre Endfestigkeit. Um Lackbeschädigungen zu vermeiden, ist eine Oberflächenreinigung erst nach mehreren Heizvorgängen zu empfehlen! Die Oberflächen des Ofens dürfen nicht mit „scharfen“ Putzmitteln oder Microfasertüchern gereinigt werden. Verwenden Sie lediglich ein sauberes, trockenes Staubtuch.

### 9.2 Sichtscheibe reinigen

Die Sichtscheibe lässt sich mühelos mit einem handelsüblichen Kaminglasreiniger säubern. Anschließend mit einem trockenen Tuch nachwischen.

Achten Sie bitte darauf, dass die Glasfaserdichtungen rund um die Feuerraumöffnung bei den Reinigungsarbeiten nicht mit Reinigungsmittel in Kontakt kommen!

### 9.3 Feuerraum reinigen



**VORSICHT!**  
**Gefahr von Verbrennungen**

Reinigen Sie das Gerät nur in vollständig erkaltetem Zustand!

Feuerraum, Abgaswege und Rauchrohr müssen mindestens einmal im Jahr kontrolliert und ggf. von Ruß- und Aschenablagerungen gereinigt werden.

- ▶ Zur Reinigung verwenden Sie einen Handfeger und/oder einen handelsüblichen Aschensauger.

### 9.4 Schmieren des Snap-Lock-Feuerraumtürverschlusses

- ▶ Behandeln Sie dafür Vorder- und Rückseite des Drehlagers der Verschlussklaue etwa alle 4 Wochen mit je einem Spritzer Sprühöl (z.B. WD 40, MoS<sub>2</sub>-Öl, Silikonöl o.ä.). Behandeln Sie bei dieser Gelegenheit alle übrigen beweglichen Teile des Feuerraumtürverschlusses ebenfalls mit Sprühöl oder Kupferpaste.



### 9.5 Feuerraumauskleidung demontieren

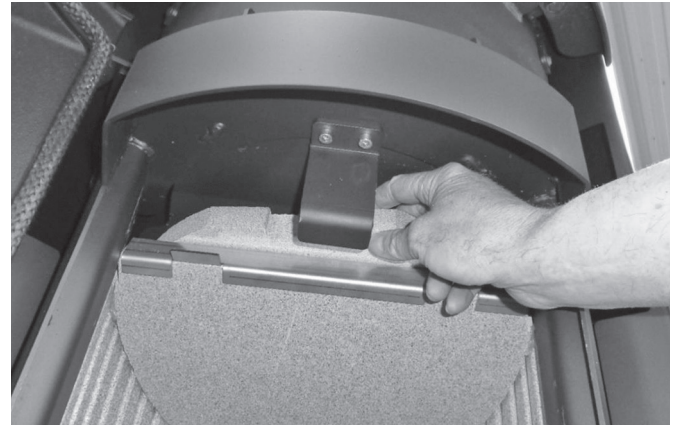
Zur leichteren Reinigung der Abgaswege können die Bauteile der Heizgasumlenkung entnommen werden.



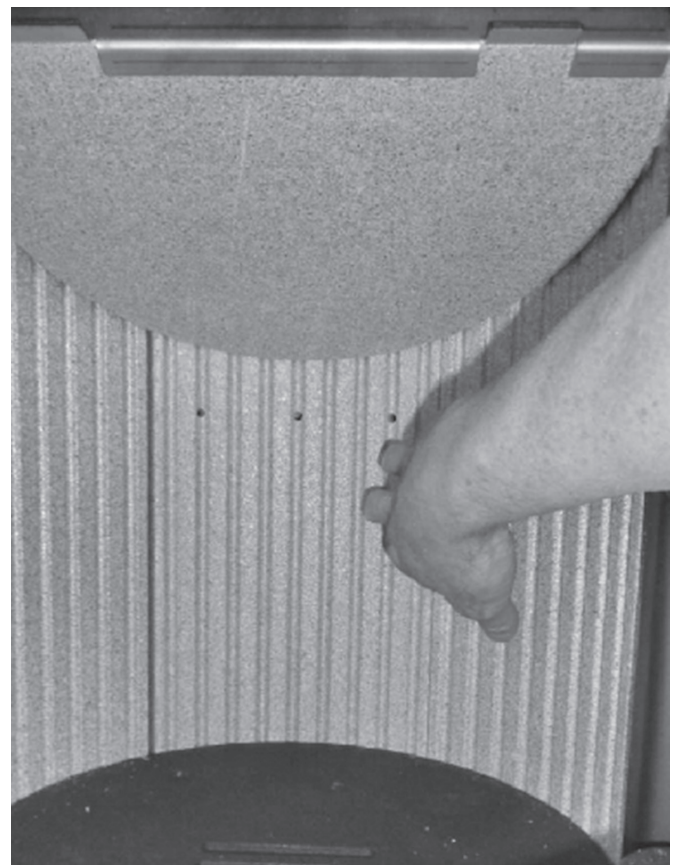
**HINWEIS:**  
**Bruchgefahr**

Vermiculite-Heizgasumlenkungen nicht auf Gussboden fallen lassen!

- ▶ Vordere Vermiculite-Heizgasumlenkung über hintere Umlenkung nach hinten schieben.



- ▶ Rechten und mittleren Seitenstein nach rechts schieben.



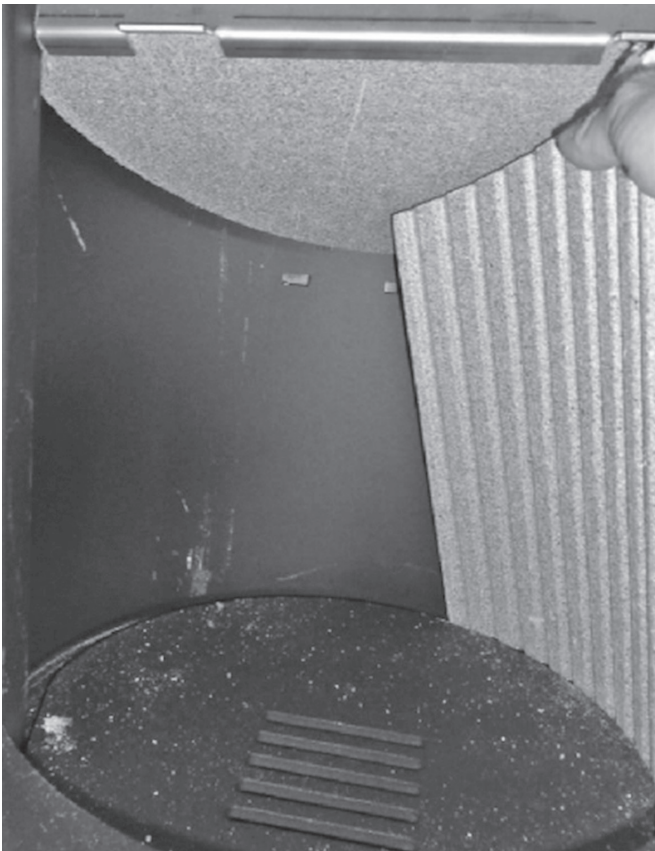
(Fortsetzung nächste Seite)

### 9.5 Feuerraumauskleidung demontieren (Fortsetzung)

- ▶ Vermiculite-Heizgasumlenkungen ca. 30 mm anheben. Linken Seitenstein anheben, oben nach vorne kippen und entnehmen.



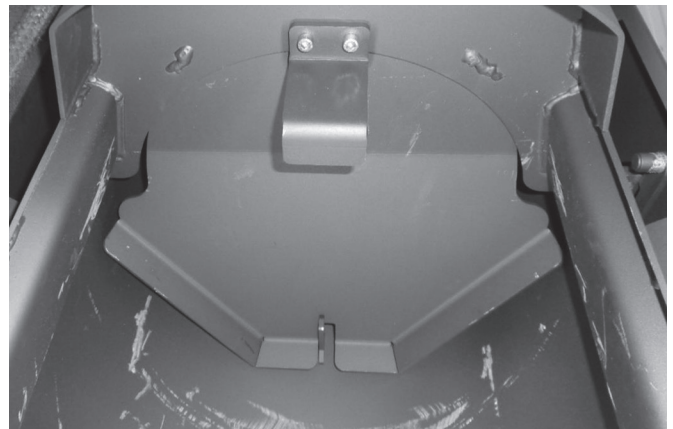
- ▶ Hinteren und rechten Seitenstein entnehmen.



- ▶ Beide Vermiculite-Heizgasumlenkungen entnehmen.



- ▶ Über den Vermiculite-Heizgasumlenkungen befindet sich eine zweite Heizgasumlenkung aus Blech. Diese leicht anheben und nach vorne ziehen. Sie kann anschließend über die hintere Auflagelasche hinweggeschwenkt und entnommen werden.



(Fortsetzung nächste Seite)

### 9.5 Feuerraumauskleidung demontieren (Fortsetzung)

Über der zweiten Heizgasumlenkung aus Blech sitzt eine dritte Heizgasumlenkung.

- ▶ Zur Demontage die dritte Heizgasumlenkung etwas anheben bis die beiden Auflagepunkte hinten frei sind, anschließend dritte Heizgasumlenkung hinten über die Haltetasche absenken und entnehmen.

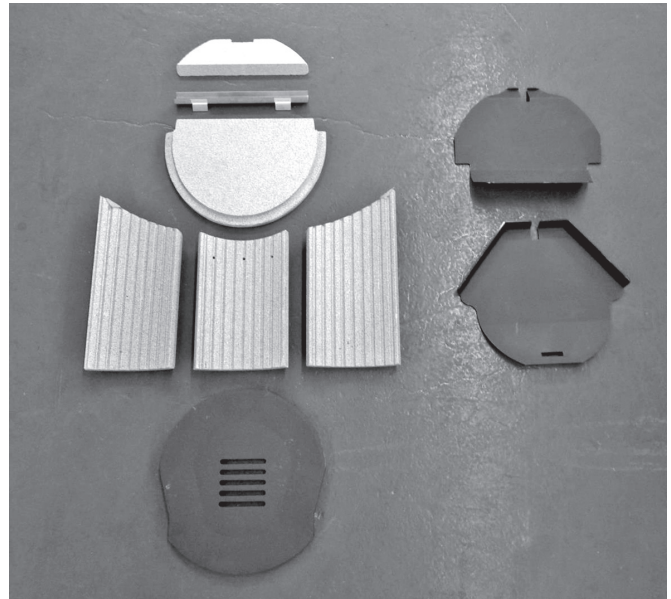


Abschließend muss der Gussboden entfernt werden:

- ▶ **Aschenkasten (6)** entfernen, durch das freigewordene Aschenkastenfach greifen, um den Gussboden hinten etwas anzuheben.
- ▶ Gussboden entnehmen.



Die Bauteile in der Übersicht:



Das Wiedereinsetzen der **Feuerraumauskleidung (8)** erfolgt in umgekehrter Reihenfolge. Achten Sie bei dem hinteren Feuerraum-Auskleidungsteil auf die Position der Tertiärluftlöcher.



An Vermiculiteplatten können im Heizbetrieb oberflächliche Risse entstehen. Diese Risse sind unbedenklich. Erst wenn der darunterliegende Metall-korpus freiliegt, muss ein Austausch erfolgen.

Die **Feuerraumauskleidung (8)** unterliegt nicht der Werksgarantie.

Fehlerbeschreibung	Mögliche Ursache	Ursachen-Check	Lösung
<b>Beim Anzünden des kalten Ofens stauen sich Abgase und gelangen teilweise in den Aufstellungsraum. Späterer Abbrand ist in Ordnung.</b>	Förderdruck ist bei kaltem Gerät zu gering (je höher die Abgasstemperatur, um so größer der Förderdruck).	▶ Möglichst viel Anheizholz verwenden, um kurzfristig eine hohe Abgastemperatur zu erzeugen.	▶ Anlaufstrecke (vertikales Rauchrohr) installieren. ▶ Schornstein berechnen lassen und ggf. optimieren.
	Außentemperatur in der Übergangszeit zu hoch, „Sonne scheint auf den Schornsteinkopf“.	▶ Abbrand bei kälteren Außentemperaturen OK.	▶ In der Übergangszeit viel Anheizholz verwenden, ggf. Lockfeuer im Schornsteinfuß erzeugen.
<b>Feuer brennt nicht richtig, Scheibe ver- rußt langsam.</b>	Zu wenig Holz aufgelegt.	▶ Brennstoffmenge erhöhen.	▶ Brennstoffmenge gemäß Bedienungsanleitung wählen.
	Holzzscheite zu dick oder zu kurz.	▶ Unterarmdicke Scheite (25-33 cm lang) und mehr Kleinholz beim Anzünden auflegen.	▶ Holzzscheite kleiner hacken.
	Holzfeuchte zu hoch.	▶ Probebetrieb mit Kaminholz aus dem Baumarkt.	▶ Holz mindestens 2 Jahre an luftigem, trockenen Ort lagern.
	Schieber und Drosselklappe nicht richtig geöffnet.	▶ Schieberstellungen ändern.	▶ In Bedienungsanleitung lesen, welcher Schieber wie öffnet. ▶ Familienmitglieder „schulen“, eventuell Schieber beschriften.
	Förderdruck zu gering.	▶ Förderdruck messen lassen.	▶ Schornstein berechnen lassen und ggf. optimieren.
	Rußablagerungen im Rauchrohr.	Hat sich der Förderdruck während der letzten Wochen immer weiter verschlechtert?	▶ Rauchrohre regelmäßig reinigen; ▶ Rauchrohre möglichst nicht waagrecht führen.
<b>Feuer brennt zu schnell ab.</b>	Förderdruck zu hoch.	▶ Schornstein-Revisionsklappe im Keller öffnen, um probeweise den Förderdruck zu verringern.	▶ Schieberstellung in Anleitung nachlesen. ▶ Drosselklappe einbauen. ▶ Wenn möglich: Nebenluftvorrichtung vorsehen.
	Türdichtung defekt.	▶ Bei kaltem Gerät: Ein Blatt Papier zwischen Gerätekörper und Feuerraumtür klemmen. Das Blatt darf nicht durchrutschen.	▶ Dichtung erneuern.
<b>Feuerraumauskleidung gerissen.</b>	Stoßbelastung beim Auflegen von Feuerholz.	Normaler Verschleiß.	Risse sind zunächst unbedenklich. Erst wenn der Ofenkörper freizuliegen droht, muss die betroffene Platte getauscht werden. <b>Achtung:</b> Nur Original Ersatzteile verwenden. Andere Ersatzteile können die Wärmeabgabe des Gerätes verändern und zu Überhitzung der umgebenden Wände und Einrichtungsgegenständen führen.
<b>Feuerraumauskleidung versandet.</b>	Reibung durch Holz oder Abgasmassenstrom.	Normaler Verschleiß.	Eine anfängliche Versandung ist unbedenklich. Erst wenn Ofenkörper frei zu liegen droht, muss die betroffene Platte getauscht werden.

Fehlerbeschreibung	Mögliche Ursache	Ursachen-Check	Lösung
<b>Verzunderungen am Blechkorpus im Feuerraum.</b>	Aufgabemenge zu groß, dadurch zu hohe Brenntemperatur.	▶ Üblicherweise aufgegebene Menge wiegen und prüfen, ob entsprechend der Bedienungsanleitung zulässig	▶ Brennstoffmenge gemäß Bedienungsanleitung wählen. Luftschieberstellungen beachten.
	Förderdruck zu hoch, dadurch zu hohe Brenntemperatur.	▶ Schornstein berechnen lassen.	▶ Drosselklappe einbauen. ▶ Wenn möglich: Nebenluftvorrichtung vorsehen.
<b>Ofen „pfeift“.</b>	Förderdruck zu hoch.	▶ Schornstein-Revisionsklappe im Keller öffnen, um probeweise den Förderdruck zu verringern.	▶ Drosselklappe einbauen. ▶ Wenn möglich: Nebenluftvorrichtung vorsehen.
	Verwirbelungen an Sekundär- bzw. Tertiärluftbohrungen im Feuerraum durch hohen Förderdruck.	▶ Bohrungen probeweise verstopfen; z.B. Schrauben einstecken.	▶ Förderdruck verringern. ▶ Anfasen/Ansenken der Tertiärluft-Bohrungen oft problemlösend.
<b>Ofen „knackt“.</b>	Feuerraumtemperatur zu hoch.	▶ Mit kleinerer Brennstoffmenge heizen.	▶ Brennstoffmenge und Luftschieberstellung gemäß der Bedienungsanleitung wählen.
<b>Ofen „tickt“.</b>	Materialausdehnung in Abhängigkeit von der Feuerraumtemperatur.	Normales Ausdehnungsgeräusch.	▶ Brennstoffmenge und Luftschieberstellung gemäß der Bedienungsanleitung wählen
<b>Ofen „knallt“.</b>	Verspannungen in den Strahlungsschutzblechen.	Auftreten nur während Aufheizen oder Abkühlen.	▶ Wenn möglich: Strahlungsschutzbleche verklemmen oder nachbiegen.
<b>Ofen riecht im Betrieb „nach Chemie“.</b>	Geräte- bzw. Rauchrohr-Lackierung noch nicht eingebrannt.	▶ Das Gerät mit erhöhter Brennstoffmenge betreiben.	▶ Geräte- bzw. Rauchrohr-Lackierung einbrennen (→ 7.2 Erstinbetriebnahme).

## 11. Kundendienst

### Sehr geehrte Kundin, sehr geehrter Kunde,

ORANIER Kaminöfen bieten Ihnen ausgereifte und zuverlässige Technik, Funktionalität und ansprechendes Design.

Sollten Sie trotz unserer sorgfältigen Qualitätskontrolle einmal etwas zu beanstanden haben, so wenden Sie sich bitte an unseren zentralen Kundendienst, hier wird man Ihnen gerne behilflich sein.

Besuchen Sie unsere Serviceseiten im Internet unter  
<https://oranier.com/heiztechnik/service/>



Im Bereich „Support“ beantworten wir häufig gestellte Fragen (FAQ), vermitteln Fachwissen in unserem Lexikon und geben Hilfestellung im Bereich „Tutorials“.

Im „Download“-Bereich finden Sie alle wichtigen Dokumente zu Ihrem Gerät.

Wenn Sie eine Beanstandung haben, wählen Sie den Bereich „Kundendienst“.

Um Ihre Beanstandung bearbeiten zu können, benötigen wir folgende Informationen:

- **Typ und Seriennummer des Gerätes**
- **Fertigungsnummer / Datum des Prüfstempels**
- **Korpusfarbe und Verkleidungsvariante des Gerätes**  
(siehe Rückseite dieser Bedienungsanleitung)
- **Kaufdatum**
- **Ein Foto von der Rückseite der Bedienungsanleitung oder vom Typenschild**
- **Ein Foto vom Fehler**

Mit diesen Informationen können wir Ihr Anliegen besonders effizient bearbeiten!

Wenn Sie für Ihr Gerät ein Ersatzteil benötigen, finden Sie es in unserem „Ersatzteilshop“.

Sie können uns aber auch gerne eine E-Mail an

**ersatzteil-ht@oranier.com**

senden.

Nennen Sie uns darin Ihren Ersatzteilwunsch, sowie die oben aufgeführten Informationen zu Ihrem Gerät, damit wir das korrekte Ersatzteil für Ihr Gerät bestimmen und Ihnen so schnell wie möglich zusenden können.

**Vielen Dank!**

### ORANIER Heiztechnik GmbH

Oranier Straße 1 · 35708 Haiger / Sechshelden

Kundendienst / Ersatzteile:

E-Mail: [service-ht@oranier.com](mailto:service-ht@oranier.com)

### Österreich:

### ORANIER Heiz- und Kochtechnik GmbH

Blütenstraße 15/4 · 4040 Linz

E-Mail Vertrieb: [vertrieb-ht@oranier.com](mailto:vertrieb-ht@oranier.com)

Kundendienst/Ersatzteile:

E-Mail Kundendienst: [service-ht@oranier.com](mailto:service-ht@oranier.com)

E-Mail Ersatzteile: [ersatzteil-ht@oranier.com](mailto:ersatzteil-ht@oranier.com)

### Schweiz:

### ORANIER Heiz- und Kochtechnik GmbH

Hartbertstrasse 1 · 7000 Chur

E-Mail: [export@oranier.com](mailto:export@oranier.com)



### Bitte beachten Sie:

Geben Sie bei Ersatzteilbestellungen und eventuellen Kundendienstfällen immer die Nummer für Ihre Verkleidungsvariante (Korpusfarbe / Verkleidung) mit an.

Markieren Sie am besten gleich jetzt die jeweilige Variante Ihres neuen Kaminofens im dafür vorbereiteten Kreisfeld in der Tabelle auf der Rückseite dieser Bedienungsanleitung. **Vielen Dank!**

## 12. ORANIER-Werksgarantie

1. Die Oranier GmbH garantiert dem Garantienehmer die einwandfreie Funktion und Qualität ihrer Geräte durch kostenlose Behebung der Mängel, die innerhalb der Garantiezeit nachweislich auf Fertigungs- und Materialfehler zurückzuführen sind.

Den Nachweis trägt der Garantienehmer.

Die Oranier Werksgarantie beträgt 24 Monate und beginnt mit Übergabe des Gerätes, die durch Rechnung oder Lieferschein nachzuweisen ist.

Leistungen aus der Werksgarantie erfolgen unabhängig von gesetzlichen Pflichten des Händlers gegenüber dem Endabnehmer.

### 2. Voraussetzung für Garantieansprüche

a) Einbau, Einstellung und Inbetriebnahme der Geräte durch einen Fachbetrieb gemäß den anerkannten technischen Regeln und den Vorgaben von Oranier;

b) Durchführung aller notwendiger Wartungsarbeiten gemäß den Vorgaben von Oranier, von einem entsprechend geschulten Fachunternehmen, Techniker, Service-Partner oder von Oranier;

c) Inspektion, Wartung und Ersatz der Verschleißteile seit der Inbetriebnahme nach den Vorgaben von Oranier;

d) bei Pelletöfen darf das maximale Wartungsintervall von 12 Monaten oder 1500 Betriebsstunden nicht überschritten werden;

e) bei Pelletöfen muss eine ordnungsgemäße Dokumentation der vorgenommenen Wartungsarbeiten im Serviceheft erfolgt sein;

f) ausschließliche Verwendung von Oranier Original-Ersatzteilen und Original-Zubehör oder Ersatzteilen / Zubehör in Erstausrüster-Qualität. Den Nachweis ausreichender Qualität von Drittherstellerteilen trägt der Garantienehmer;

g) Standort und Verwendung der Geräte in Deutschland, Österreich oder der Schweiz. Für alle übrigen Länder gelten gesonderte Bedingungen der jeweiligen Ländergesellschaften.

3. Von der Garantie ausgenommen sind Mängel und Schäden durch / an

a) fehlerhafte Planung und Nichtbeachtung der Montage-, Bedienungs- und Serviceanleitungen;

b) Nichteinhaltung der Wartungsintervalle / des Wartungsplans;

c) Verwendung ungeeigneter Betriebsmittel und Brennstoffe;

d) unsachgemäße Änderungen und Teile fremder Herkunft;

e) betriebsfremde äußere Einflüsse, insbesondere bei Transport, Lagerung, Aufstellung und Benutzung;

f) Verschleißteilen (z.B. Elektroden, Filter, Dichtungen, Batterien usw.), die nicht wie vorgegeben ersetzt wurden;

g) Haarrissbildung bei Verkleidungselementen und Feuerraumauskleidungen;

h) Verschleiß der feuerberührten Teile, insbesondere der Brennraumauskleidung, der Dichtungen sowie der entsprechenden Stahl- und Gussteile;

i) Pyrolyseprodukte die Raumverschmutzungen verursachen (Fogging);

4. Die Behebung der von der Oranier GmbH als garantiepflichtig anerkannten Mängel erfolgt in der Weise, dass die Oranier GmbH die mangelhaften Teile nach eigener Wahl instand setzt oder durch einwandfreie Teile ersetzt. Über Ort, Art und Umfang der durchzuführenden Reparatur oder über einen Austausch des Gerätes entscheidet der Oranier Kundendienst.

5. Ausgewechselte Teile und ausgetauschte Geräte gehen in das Eigentum der Oranier GmbH über.

6. Durch Inanspruchnahme der Werksgarantie verlängert sich die Garantiezeit weder für das beanstandete Gerät, noch für neu eingebaute Teile.

7. Ist die Beseitigung eines Mangels weder von der gesetzlichen Gewährleistung, noch dieser Garantie gedeckt, hat der Garantienehmer für die Kosten der Instandsetzung sowie notwendiger Ersatzteile aufzukommen.

8. Zur Reparatur anstehende Geräte sind so zugänglich zu machen, dass keine Beschädigungen an Möbeln, Bodenbelag etc. entstehen können. Sind vor technischer Prüfung Reinigungsarbeiten –beispielsweise an Rauchgaszügen- durch den Kundendienst aufgrund nicht ordnungsgemäß und/oder planmäßig durchgeführter Reinigung nötig, hat der Garantienehmer die dadurch anfallenden Kosten zu tragen.

9. Der Garantieanspruch muss in der Garantiezeit innerhalb eines Monats nach Kenntnis bei der Oranier GmbH geltend gemacht werden.

Emaillie und Lackschäden müssen innerhalb von 2 Wochen nach Übergabe des Gerätes bei der Oranier GmbH angezeigt werden.

10. Im Garantiefall muss der Garantienehmer folgendes nachweisen:

a) Seriennummer und Fertigungsnummer des Gerätes

b) Vorliegen der Voraussetzungen gemäß Ziffer 2

c) Vorliegen des Kaufbeleges

### 11. Ausschluss weiterer Ansprüche

Die ORANIER-Werksgarantie ist eine freiwillige, unentgeltliche Leistung und erstreckt sich auf die Instandsetzung des defekten Gerätes bzw. defekter Teile. Über diese Garantiebedingungen hinausgehende Ansprüche, ausgenommen gesetzlicher Gewährleistungsansprüche, bestehen nicht.

12. Zuständig für alle Streitigkeiten aus dieser und im Zusammenhang mit dieser Garantie sind das Amtsgericht Biedenkopf oder das Landgericht Marburg. Es gilt ausschließlich deutsches Recht.

**ORANIER Heiztechnik GmbH**  
**Oranier Straße 1**  
**35708 Haiger / Sechshelden**

**13. Zulassungen**

Diese Feuerstätte darf nicht verändert werden! Der Erwerber und Betreiber dieses Gerätes ist verpflichtet, sich an Hand dieser Anleitung über die richtige Handhabung zu informieren.

Unsere Gewähr für eine einwandfreie Funktion erlischt, wenn die hier genannten Richtlinien und Anweisungen der Bedienungsanleitung nicht beachtet werden.

Wir danken für Ihr Verständnis!

---

**i** Bitte beachten Sie:

- ▶ Prüfen Sie vor Aufstellung und Betrieb unbedingt, ob evtl. Transportschäden an den Funktionsteilen (Luftschieber, Ausmauerung, Dichtungen, Feuerraumtür, Rohrstützen usw.) festzustellen sind.

Bei Feststellung solcher Mängel setzen Sie sich bitte mit unserem Kundendienst in Verbindung!

---



---

**i** Diese Bedienungsanleitung macht Sie mit der Funktion und Handhabung des Ofens vertraut und ist Bestandteil dieser Feuerstätte.

Bewahren Sie die Bedienungsanleitung gut auf, damit Sie sich bei Beginn einer Heizperiode wieder über die richtige Bedienung informieren können.

---



---

**i** Wirkungsgrad und Emissionswerte entnehmen Sie bitte der in dieser Anleitung enthaltenen CE-Kennzeichnung.

---



---

**CE** Typgeprüft nach EN 13240  
Art. 15a B- VG Österreich  
Bauart 1

---

**13.1 Einzuhaltende Richtlinien und Normen:**

EN 12828	Heizungssysteme in Gebäuden
DIN 13384	Wärme- und strömungstechnische Berechnungsverfahren für Abgasanlagen
DIN 18160	Hausschornsteine, Anforderungen, Planung und Ausführung
VDI 2035	Verhütung von Schäden durch Korrosion und Steinbildung in WW-Heizungsanlagen (nur für wasserführende Geräte)
1. BImSchV	Verordnung über Kleinfeuerungsanlagen
FeuVo	Feuerungsverordnung
Heizraumrichtlinien	
Landesbauordnung	
Falls erforderlich:	Elektrische Anschlüsse müssen von Elektro-Fachbetrieb nach VDE durchgeführt werden

**Table des matières F**

<b>1. Explication des symboles et protection de l'environnement</b>	<b>27</b>
1.1 Explication des symboles	27
1.2 Protection de l'environnement	27
<hr/>	
<b>2. Information produit et éléments de commande</b>	<b>28</b>
<hr/>	
<b>3. Utilisation conforme à la législation et consignes de sécurité</b>	<b>29</b>
3.1 Utilisation conforme à la législation	29
3.2 Consignes de sécurité	29
<hr/>	
<b>4. Description de l'appareil</b>	<b>31</b>
4.1 Pièces fournies	31
4.2 Pièces non-fournies	31
4.3 Pièces de rechange d'origine	31
4.4 Description de l'appareil	31
4.5 Caractéristiques techniques	32
4.6 Réglage de base pour contrôle norme EN 13240	32
4.7 Croquis/Dimensions	32
<hr/>	
<b>5. Combustibles</b>	<b>33</b>
5.1 Combustibles autorisés	33
<hr/>	
<b>6. Conduit des fumées et apport d'air extérieur</b>	<b>34</b>
6.1 Raccordement au conduit des fumées / raccordement tuyaux	34
6.2 Prise d'air extérieur	35
6.3 Kit d'accumulation W+ (en option)	36
6.4 Support métallique couvercle obturateur (tampon)	36
<hr/>	
<b>7. Installation et mise en service</b>	<b>37</b>
7.1 Installation	37
7.2 Premier feu	37
<hr/>	
<b>8. Utilisation</b>	<b>38</b>
8.1 Phase d'allumage	38
8.2 Réalimentation de l'appareil	38
8.3 Réglage de la puissance de chauffage	39
8.4 Utilisation de briquettes de lignite	40
8.5 Chauffage à la mi- saison	40
8.6 Mise hors-service de l'appareil	41

<b>9. Nettoyage, entretien et maintenance</b>	<b>42</b>
9.1 Nettoyage des surfaces	42
9.2 Nettoyage de la vitre	42
9.3 Nettoyage du foyer	42
9.4 Graissage du verrouillage Snap Lock de la porte du foyer	42
9.5 Démontage de l'habillage du foyer	42
<hr/>	
<b>10. Remédier aux dysfonctionnements</b>	<b>45</b>
<hr/>	
<b>11. Service après-vente</b>	<b>47</b>
<hr/>	
<b>12. Garantie contractuelle ORANIER</b>	<b>48</b>
<hr/>	
<b>13. Conformités aux normes</b>	<b>49</b>
13.1 Normes en vigueur	49
<hr/>	
<b>14. Déclaration de performances</b>	<b>53</b>
<hr/>	
<b>15. Déclaration de conformité UE</b>	<b>54</b>
<hr/>	
<b>16. Marquage CE</b>	<b>54</b>
<hr/>	
<b>17. Label énergétique et fiche produit selon les normes UE</b>	<b>55</b>
<hr/>	
<b>18. Documentation technique</b>	<b>55</b>
<hr/>	
<b>19. Identification de l'appareil</b>	<b>56</b>

## 1. Explication des symboles, protection de l'environnement

### 1.1 Explication des symboles

#### Mises en garde



Les mises en garde sont signalisées dans le texte par un triangle de signalisation. De plus, des mentions d'avertissement caractérisent la nature et la gravité des conséquences en cas de non-respect de ces mises en garde.

Vous trouverez dans ce document les mentions d'avertissement suivantes :

- **RECOMMANDATION** signale le risque de dégâts matériels.
- **PRUDENCE** signale le risque d'accident corporel léger voire moyen.
- **AVERTISSEMENT** signale le risque d'accident corporel grave voire mortel.
- **DANGER** signale l'existence d'accident corporel grave voire mortel.



Les informations importantes ne concernant pas de situations à risques pour l'homme ou le matériel sont signalées par le symbole ci-contre. Elles sont limitées par des lignes dans la partie inférieure et supérieure du texte.

#### Informations importantes

Symbole	Signification
▶	Étape à suivre
→	Renvoi à d'autres passages dans le document
•	Énumération/Enregistrement dans la liste
-	Énumération/Enregistrement dans la liste (2 <sup>ème</sup> niveau)

## 1.2 Protection de l'environnement

### Élimination des emballages

L'emballage protège l'appareil contre d'éventuels dégâts durant le transport. Les matériaux utilisés ont été choisis en fonction de critères écologiques et sont facilement recyclables.

Les éléments en bois de cet emballage sont en bois de conifère non-traité et bien sec.

Ils sont ainsi parfaitement utilisables comme bois d'allumage. Prenez donc la peine de les couper à la taille qui vous convient pour pouvoir ensuite les brûler.

La réinsertion des autres éléments de l'emballage, tels que bandes adhésives, sacs PE, etc... dans le circuit des matériaux réutilisables économise les matières premières et réduit le volume des déchets à éliminer.

En général, votre revendeur vous reprendra les divers éléments de l'emballage.

Si vous vous en débarrassez vous-même, veuillez vous renseigner sur l'adresse de la déchetterie la plus proche de votre domicile !

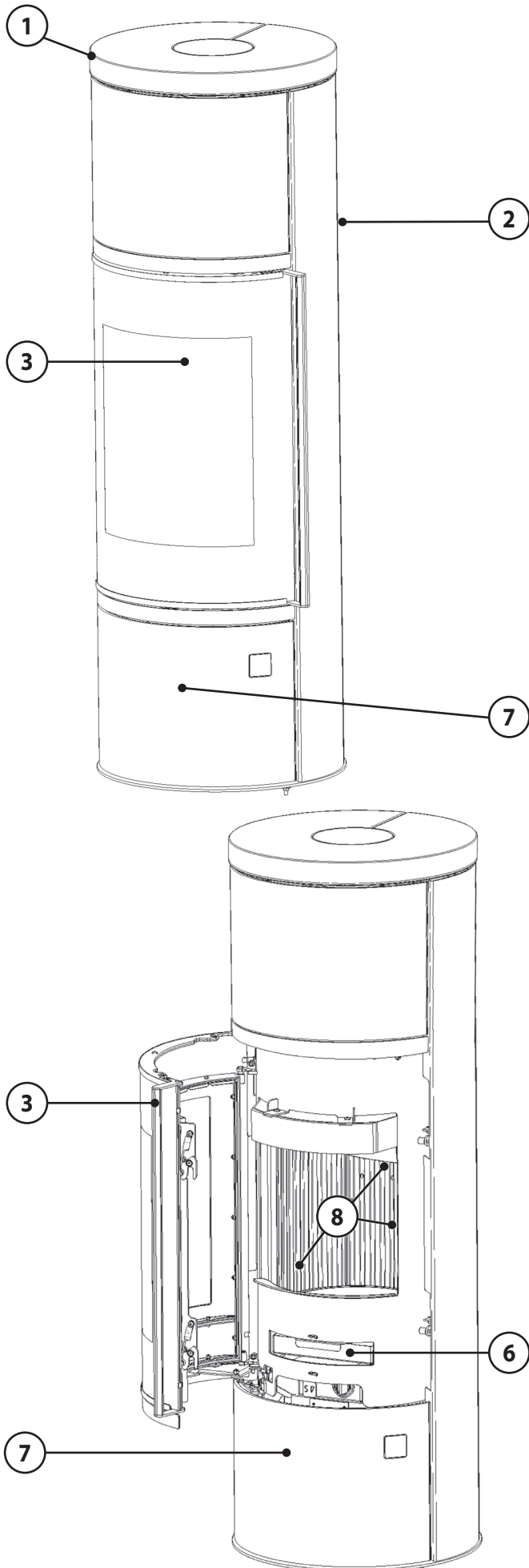
### Élimination de l'appareil en fin de vie

Si l'appareil doit être éliminé dans son intégralité, veuillez vous adresser aux entreprises locales d'élimination des déchets.

La majeure partie des composants de l'appareil peut être réutilisée (recyclée) en raison des principaux matériaux utilisés, à savoir la tôle d'acier ou la fonte.

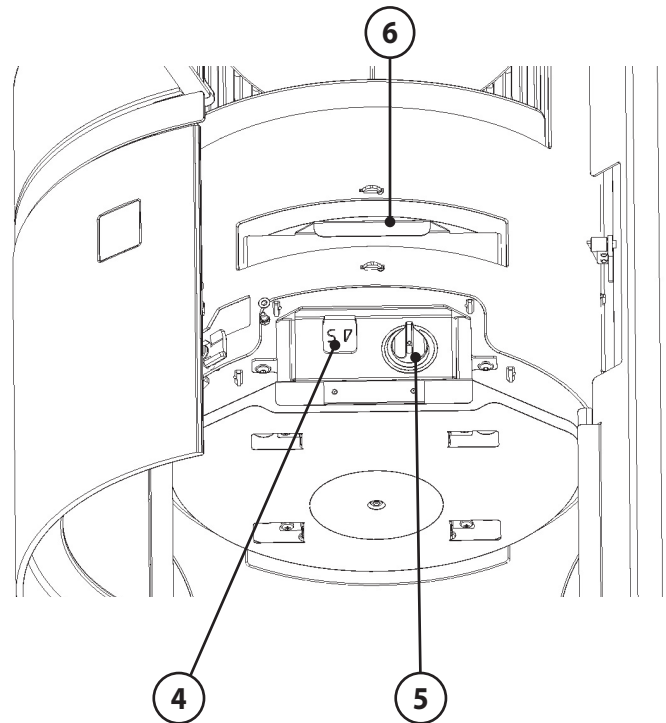
Pour un aperçu des matériaux utilisés pour les différents composants de l'appareil et leur élimination, veuillez consulter le tableau ci-dessous :

Composant de l'appareil	Matériau	Démontage	Élimination
Habillage du foyer	Vermiculite	Retirer	Déchets résiduels
	Béton réfractaire	Retirer	Déchets résiduels
Vitre	Vitrocéramique	Desserrer les vis de maintien	Déchets de construction
Joints d'étanchéité	Fibre de verre	Décoller ou desserrer les vis	Fibres minérales artificielles (KMF) : se renseigner sur les possibilités d'élimination locales
Habillage en pierre	Pierre naturelle	Desserrer les vis de maintien	Déchets de construction
Habillage en céramique	Céramique	Desserrer les vis de maintien	Déchets de construction
Corps de l'appareil	Tôle d'acier	-	Déchets métalliques
Porte(s) de l'appareil	Fonte	Desserrer les vis de fixation	Déchets métalliques
	Tôle d'acier	Desserrer les vis de fixation	Déchets métalliques
Autres composants métalliques	Métal	Desserrer les vis de fixation	Déchets métalliques
Composants électriques ou électroniques	-	Desserrer les vis de fixation	Système de reprise des appareils électriques usagés



2. Information produit / éléments de commande

- 1 Plaque supérieure
- 2 Habillage latéral
- 3 Porte ouverture foyer
- 4 Tirette de réglage d'air secondaire (repoussée vers l'arrière = ouvert)
- 5 Régulateur automatique d'air primaire (Position 5 heures pour combustible bois)
- 6 Cendrier
- 7 Porte du compartiment range-bûches
- 8 Habillage intérieur foyer



### 3. Utilisation conforme à la législation et consignes de sécurité

Un poêle à bois est un système de chauffage d'appoint, il ne peut être considéré comme un système de chauffage principal.

#### 3.1 Utilisation conforme à la législation

L'appareil a été conçu pour la combustion de bois-bûches dans son fonctionnement à feu intermittent et pour la combustion de briquettes de lignite dans son fonctionnement à feu continu. Il a été testé et reconnu conforme aux exigences de la norme EN 13240.

L'appareil ne peut être utilisé que dans un foyer d'habitation, son installation dans un garage, dans des locaux humides ou en plein air est formellement interdite.

Les phases de combustion atteignent 45 minutes pour la quantité de combustible recommandée de 1,64 kg pour le bois et 1 heure pour la quantité de combustible recommandée de 1,75 kg pour les briquettes de lignite en fonctionnement continu. Il est interdit de chercher à prolonger la phase de combustion en utilisant des quantités de bois plus importantes.

Ce manuel vous informe sur les fonctions et l'utilisation de votre appareil et est partie intégrante du produit. Conservez-le soigneusement pour toute référence ultérieure et afin de pouvoir le consulter au début de chaque nouvelle période de chauffage.

L'appareil ne doit en aucun cas subir de modifications ! L'acheteur et utilisateur d'un poêle à bois est tenu de s'informer sur son maniement correct à l'aide de ce manuel. Le non-respect des instructions et mises en garde contenues dans ce manuel entraînera l'annulation immédiate de la garantie. Merci de votre compréhension !

#### 3.2 Consignes de sécurité



##### **PRUDENCE ! Risques de brûlures dus à des parties chaudes de l'appareil**

Pendant le fonctionnement du poêle, les surfaces, les portes de foyer, les éléments de commande, le conduit de fumées et la vitre sont très chauds.

Veillez toujours porter des gants de protection pour toute manipulation de l'appareil.

##### • **Sécurité produit**

Cet appareil a été conçu et construit en fonction des technologies les plus récentes et dans le respect des consignes de sécurité en vigueur.

Il n'est cependant pas impossible que des dommages corporels ou matériels puissent survenir pendant le fonctionnement.

Gardez donc constamment à l'esprit les consignes de sécurité et soyez toujours conscient des éventuels dangers pendant l'utilisation de l'appareil, ne l'utilisez que dans l'usage pour lequel il a été conçu et veillez à ce qu'il soit toujours intact et non-endommagé !

##### • **Conseils d'utilisation**

Votre installateur vous fournira toutes les explications nécessaires au bon fonctionnement et à l'utilisation sûre et adéquate de votre appareil. Il vous fournira les conseils nécessaires pour une utilisation correcte et respectueuse de l'environnement.

- ▶ Veillez à que l'on vous remette en main propre tous les documents et tous les accessoires liés à cet appareil.

##### • **Conduite à tenir en cas d'urgence**

Ne vous mettez jamais vous-même en danger !

Mesures possibles sans négliger votre propre sécurité :

- ▶ Mettez en garde les personnes présentes et demandez-leur de quitter le bâtiment sans attendre.
- ▶ Mettez immédiatement l'appareil hors-service.

##### • **Risque d'incendie**

- ▶ N'entrez jamais de matériaux ou liquides inflammables sur l'appareil ou en sa proximité.
- ▶ Ne placez aucun objet inflammable (par ex. tapis, meubles, plantes) à proximité de la porte du foyer.
- ▶ L'appareil doit être installé dans le respect des distances de sécurité en vigueur.

##### • **Danger dû à une alimentation en air frais insuffisante**

- ▶ Veillez constamment garantir une alimentation en air frais suffisante dans la pièce d'installation quand l'appareil est en fonctionnement. Il en est de même pour son fonctionnement parallèle avec d'autres appareils générateurs de chaleur.

### 3.2 Consignes de sécurité (suite)

#### • Dégâts dus à des erreurs de manipulation

Des erreurs d'utilisation peuvent entraîner des dommages personnels et/ou matériels ! L'appareil ne doit être utilisé qu'à **porte (3) fermée** !

- ▶ Veuillez vous assurer que les enfants ne jouent pas avec l'appareil et ne l'utilisent pas sans surveillance.
- ▶ Veuillez vous assurer que l'appareil n'est utilisé que par des personnes ayant les capacités physiques et mentales pour l'utiliser de manière conforme et adéquate.
- ▶ N'utilisez que les combustibles recommandés dans les limites quantitatives prescrites.
- ▶ Pour l'allumage, n'utilisez jamais de liquides inflammables (essence, alcool, etc.) !
- ▶ Ne fermez jamais complètement les arrivées d'air tant que le poêle est en fonctionnement à cause des risques de déflagration dus à l'inflammation de gaz combustibles imbrûlés.
- ▶ La **porte du foyer (3)** ne doit être ouverte que pour l'alimentation en combustible.
- ▶ Ne brûlez jamais de déchets ménagers tels qu'aérosols, récipients métalliques fermés etc. dans le foyer- Risque d'explosion !
- ▶ N'utilisez jamais d'eau pour éteindre un feu !

#### • Risques de brûlures dus à des pièces chaudes

Pendant le fonctionnement du poêle, les surfaces, les portes de foyer, les éléments de commande, les tuyaux et la vitre sont très chauds.

- ▶ Veuillez toujours porter des gants de protection pour ouvrir ou fermer la **porte du foyer (3)**, pour toute manipulation des tirettes ou autres éléments de réglage ainsi que pour la réalimentation de l'appareil.
- ▶ Ne laissez jamais les enfants sans surveillance à proximité de l'appareil en marche !

#### • Conditions préalables, installation et premier feu

Le fonctionnement de l'appareil, est soumis à des règles et consignes de sécurité locales. Le respect strict de ces règles et consignes est la condition essentielle pour une utilisation conforme aux règles.

- ▶ L'appareil doit être installé conformément aux spécifications des normes en vigueur. Le recours à un professionnel qualifié est recommandé.

#### • Nettoyage, entretien et remèdes aux dysfonctionnements

- ▶ Veuillez nettoyer l'appareil régulièrement.

- ▶ Le nettoyage et l'entretien doivent être effectués par une entreprise qualifiée.
- ▶ Veuillez utiliser uniquement nos pièces de rechange d'origine ORANIER ainsi que les accessoires originaux de notre marque.

## 4. Description de l'appareil

### 4.1 Pièces fournies

- ▶ Veuillez vous assurer à la livraison que l'appareil est intact et au complet.
  - Palette avec l'appareil dans un cadre en bois
  - Couvercle (tampon) en pierre ou acier avec son support métallique en cas d'utilisation de la sortie des fumées par l'arrière
  - Gant, manuel d'utilisation et fiches de conseils dans un sac en plastique à l'intérieur de l'appareil
  - Patins de feutre pour protéger les surfaces délicates (par ex. plaque de protection en verre)
  - Buse de raccordement pour arrivée air extérieur

### 4.2 Pièces non-fournies

Les accessoires ci-dessous ne font pas partie de la livraison mais sont disponibles chez votre revendeur ou sur notre site internet [www.oranier-poeles.fr](http://www.oranier-poeles.fr).

- Kit d'accumulation « W+ », ORANIER N° d'article 9212 93
- Tuyaux, disponibles chez ORANIER dans leur couleur d'origine
- Tuyaux Au-Flex avec manchon mural pour raccordement arrivée d'air extérieur
- Plaque de protection du sol en verre ou en acier
- Plateau pivotant; ORANIER N° d'article 9214 73

### 4.3 Pièces de rechange d'origine

Veillez pour cela vous adresser à votre revendeur.

**Utilisez uniquement les pièces de rechange d'origine de notre marque.**

Les pièces détachées d'autres fabricants n'ont pas été contrôlées par nos services et ne sont donc pas agréées par notre société. Les pièces de rechange non agréées peuvent éventuellement modifier les propriétés de l'appareil et compromettre sa sécurité, ce qui entraînerait la perte de son autorisation de mise sur le marché. Ceci peut avoir des conséquences juridiques par rapport aux assurances en cas de sinistre éventuel.

## 4.4 Description de l'appareil

### Appareil :

Le corps du poêle est en acier soudé.

Il comporte dans sa partie centrale une chambre de combustion habillée de plaques réfractaires. Sous la solide grille foyère se trouve un **cendrier (6)**.

C'est un poêle à convection, c'est-à-dire qu'il aspire l'air ambiant pour le réchauffer dans ses circuits de convection et le rediffuse ensuite vers l'extérieur pour réchauffer la pièce.

Le fonctionnement de ce poêle est dépendant de l'air ambiant. Cependant, l'appareil peut être utilisé indépendamment de l'air ambiant s'il est raccordé à une prise d'air extérieur.

### Habillage du foyer (8) :

Le foyer est habillé de panneaux en vermiculite. Leur fonction est de protéger le métal de la chaleur et de diriger les fumées. Pendant le fonctionnement de l'appareil, il est possible que des fissures apparaissent sur ces éléments. L'origine de ces fissures peut être :

- de trop grosses différences de température
- des chocs au cours de la réalimentation en bois
- une dilatation du matériau due à un chauffage excessif

Ces fissures superficielles ne sont pas graves à priori tant que le corps métallique n'est pas par là mis à nu. S'il le devient, il sera nécessaire de remplacer les panneaux de vermiculite. Ces panneaux d'habillage intérieur sont exclus de notre garantie contractuelle.



#### AVERTISSEMENT !

#### Risque d'incendie en cas d'utilisation de pièces de rechange non originales

L'utilisation de plaques d'habillage foyer ayant des propriétés thermiques inadéquates peut entraîner une surchauffe des murs et du mobilier à proximité de l'appareil !

**Veillez donc utiliser exclusivement nos pièces de rechange d'origine.**

Les plaques de vermiculite ne contiennent pas d'amiante et sont non-toxiques. Comparées à la chamotte, les plaques de vermiculite présentent le gros avantage de permettre de hautes températures à l'intérieur du poêle. Les quantités de bois d'allumage sont donc réduites (économie de combustible) et vous bénéficiez ainsi d'une meilleure exploitation de l'énergie du combustible (rendement énergétique).

Il est interdit d'utiliser l'appareil sans ses déflecteurs montés. L'appareil peut dans ce cas surchauffer et ses émissions gravement augmenter.



Veillez à placer avec précaution le combustible dans le foyer pour éviter d'endommager l'**habillage du foyer (8)** !

4.5 Caractéristiques techniques

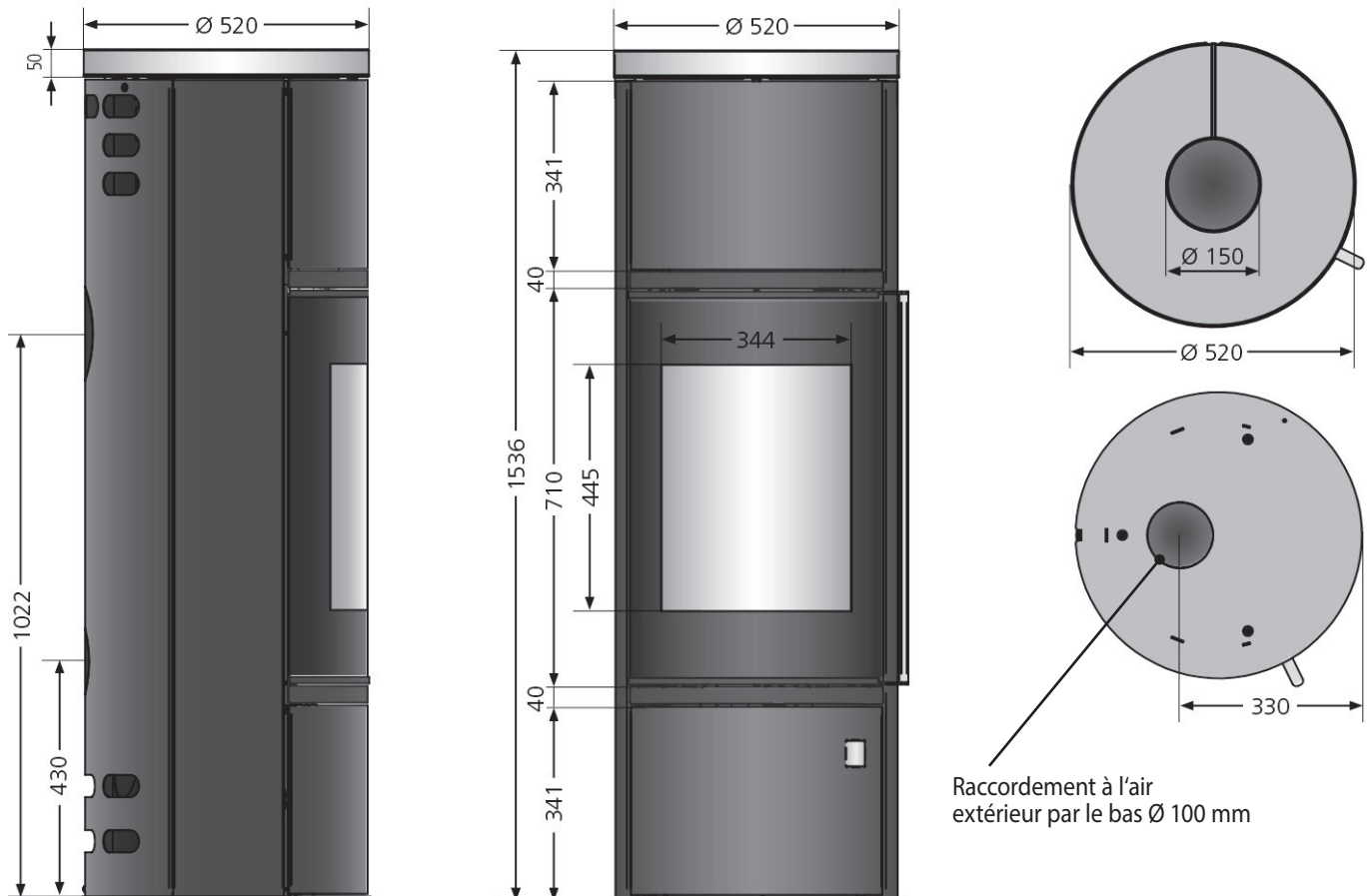
Paramètres	Unité	Valeur
Modèle :		Arena (W+) 2.0
Puissance nominale :	kW	7,0
Classe énergétique :		A
Indice d'efficacité énergétique EEI :		106
Hauteur plaque sup. acier / pierre incl. :	mm	1498 / 1536
Largeur :	mm	Ø 520
Profondeur :	mm	Ø 520
Ouverture foyer hauteur / largeur :	mm	310 / 315
Taille des bûches maxi. :	cm	33
Poids acier / pierre (sans emballage) :	kg	155 / 176
Kit d'accumulation « W+ » (en option) :	kg	85
Apte à un fonctionnement en continu :		oui
Débit massique des fumées :	g/s	7,4
Dépression à allure nominale (NWL) :	Pa	12
Température moyenne des fumées à la buse :	°C	266
Combustibles autorisés :		- Bûches de bois; - Briquettes de bois - Briquettes de lignite
Raccordement par le haut (sol - haut de buse) :	mm	1155
Raccordement par le haut (bord arrière - axe buse) :	mm	260
Raccordement par l'arrière (sol - bas de buse) :	mm	947

4.6 Réglages de bases pour contrôle norme EN 13240

Bûches de hêtre :	
Taille des bûches :	22 cm
Dépression :	12 Pa
Air primaire :	Position 5 heures
Air secondaire :	45-50 % ouvert
Charge de combustible :	1,64 kg

Briquettes de lignite :	
Dépression :	11 Pa
Air primaire :	Position 3 heures
Air secondaire :	30 % ouvert
Charge de combustible :	1,75 kg

4.7 Croquis / Dimensions



## 5. Combustibles

### 5.1 Combustibles autorisés

Ce poêle a été conçu pour la combustion de bûches de bois non traités, de briquettes de bois et de briquettes de lignite.

Le bois frais doit être fendu en bûches et séché sous abri sec et bien ventilé pendant au moins 18 à 24 mois.

Son taux d'humidité résiduelle doit être inférieur à 20 %.

Les bois les mieux appropriés sont les feuillus durs (bouleau, charme, hêtre). Ces bois ont une valeur énergétique particulièrement élevée et brûlent de façon propre à condition d'être bien secs.

Les feuillus tendres (tilleul, saule, peuplier) sont à éviter et les résineux (pin, sapin) en usage permanent sont à proscrire.

Évitez les flambées trop vives qui provoquent des surchauffes brutales.



Si vous brûlez du bois trop humide, vous n'atteindrez pas une température suffisante dans le corps de chauffe. Le poêle ne « tire » pas.

Il peut arriver qu'un bois en apparence bien sec contienne encore à l'intérieur un taux important d'humidité résiduelle.

Il est interdit de brûler les substances suivantes :

- bois humides ou traités
- bois industriel, chutes de menuiserie
- débris de bois ou copeaux
- papier ou cartonnages (sauf pour l'allumage)
- écorces ou déchets d'aggloméré
- matières plastiques et déchets ménagers

## 6. Conduit des fumées et apport d'air extérieur

Le conduit des fumées a pour fonction d'expulser les fumées produites par la combustion vers l'extérieur selon le principe d'ascendance thermique. En même temps, l'air de combustion nécessaire est apporté de l'extérieur dans la pièce d'installation et à partir de là dans la chambre de combustion de l'appareil.

La puissance de chauffe est déterminée par la puissance de la dépression (« tirage ») en fonction de la quantité d'air comburant participant au processus de combustion.

La dépression (« tirage ») est initialement déterminée par la hauteur effective du conduit de fumées (hauteur entre l'entrée et la sortie du conduit) et par la différence entre la température des fumées à la sortie du poêle et la température extérieure à la sortie de toit.



Plus les fumées sont chaudes et plus le conduit est long, plus le tirage sera puissant.

Peuvent avoir une influence négative: des pertes de pression dans l'appareil, dans les tuyaux, ainsi que dans l'apport d'air de combustion.

La dépression nécessaire au bon fonctionnement de l'appareil est de 12 Pa. Une différence de plus de 25% par rapport aux valeurs indiquées peut entraîner des dysfonctionnements :

**En cas de tirage trop faible**, il est possible que des gaz ou fumées s'échappent dans la pièce où se trouve le poêle.

► Veuillez dans ce cas rallonger votre conduit ou le faire réviser.

**En cas de tirage trop important**, il est possible que l'appareil surchauffe et subisse par-là des détériorations irrémédiables (« effet de forge »).

► Veuillez dans ce cas installer un modérateur de tirage.

Un professionnel qualifié pourra vous donner les informations nécessaires sur le tirage existant dans votre conduit.

► En cas de problèmes à l'allumage, veuillez utiliser une plus grande quantité de bois d'allumage et laisser la **porte du foyer (3)** entr'ouverte sous votre surveillance.

### 6.1 Raccordement au conduit des fumées/ Raccordement tuyaux

Se référer au DTU 24.1.

Pour un conduit déjà existant : veillez à ce qu'il soit totalement propre, si non, faites-le ramoner par action mécanique avec un hérissin. Faites également vérifier sa classification et contrôler son bon état (stabilité, étanchéité, compatibilité des matériaux, section) par un professionnel qualifié.

Si le conduit, de par son état, n'est pas utilisable, il appartiendra à un spécialiste de le remettre en état conformément aux réglementations en vigueur.

Ce poêle est équipé d'une porte de foyer à fermeture automatique munie de ressorts, et est conçu exclusivement pour une utilisation à porte fermée.

La **porte du foyer (3)** doit pouvoir se refermer d'elle-même après rechargement du poêle, de façon à ce que le tirage (dépression) du conduit de fumées ne soit pas perturbé, ce qui entraînerait des dangers et dysfonctionnements.

Le type et l'état du conduit de fumées utilisé joue un rôle essentiel pour le bon fonctionnement de votre poêle.

Utilisez des tuyaux en tôle émaillée ou en acier inoxydable, sans réduction sur leur parcours (voir notre gamme d'accessoires, disponible chez votre revendeur).

Prévoyez un accès pour le ramonage et le nettoyage du conduit de raccordement. Veillez à ce que le tuyau ne dépasse pas à l'intérieur du conduit; les emmanchements doivent être démontables et étanches.

La distance minimale entre le tuyau de raccordement et le mur d'adossement doit être égale à au moins 3 fois le diamètre du tuyau. Évitez une trop longue portion horizontale; si vous ne pouvez faire autrement, donnez-lui une inclinaison ascendante de 5 cm par mètre.

Le raccordement du poêle pouvant se faire, au choix, soit par le haut soit par l'arrière, veillez toujours à installer hermétiquement le cache obturateur prévu à cet usage sur la sortie non-utilisée.

Nous vous conseillons d'utiliser un manchon mural.

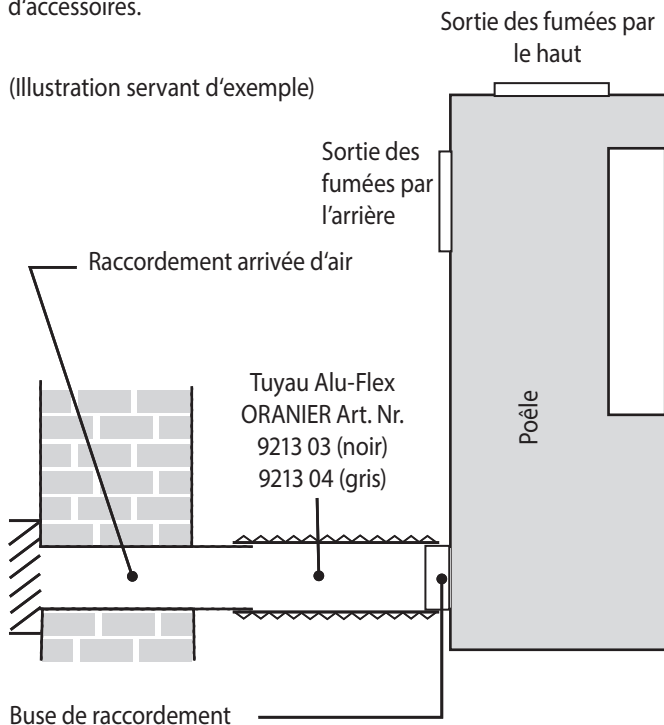


Prévoyez un accès pour le ramonage et le nettoyage du conduit de raccordement.

### 6.2 Prise d'air extérieur

Si besoin est, il est possible de connecter le poêle à une prise d'air extérieur.

Dans le cas de pièces à vivre particulièrement étanches, il est possible de raccorder le poêle à une prise d'air extérieur. Vous trouverez la buse nécessaire à un tel raccordement dans notre catalogue d'accessoires.



- ▶ En cas de connexion à l'air extérieur, veillez bien à ce que les conduits soient parfaitement étanches avec une entrée d'air face aux vents dominants.
- L'apport d'air de combustion ne peut se faire que par tuyau lisse de Ø 100 mm en acier ou plastique. En cas d'utilisation d'un tuyau rectangulaire, il est nécessaire que celui-ci ait une section d'ouverture d'au moins 8000 mm<sup>2</sup>.
- La longueur maximale du tuyau ne doit pas dépasser 6 m, ne doit pas comporter de réductions et ne doit pas avoir plus de 3 coudes à 90° !
- L'arrivée d'air ne doit pas être réduite ou obturée par inadvertance quand le poêle est en fonctionnement.
- Pour un conduit débouchant dans un vide sanitaire, la section de la grille d'aération du vide sanitaire en cm<sup>2</sup> doit être égale à au moins 5 fois la surface au sol du vide sanitaire en m<sup>2</sup>.
- Si le raccordement à l'air extérieur est impossible, il faudra installer une prise d'air frais extérieur supplémentaire positionnée face aux vents dominants. Cette prise est d'autant plus nécessaire en cas de logement fortement isolé et /ou équipé d'une VMC (ventilation mécanique contrôlée). Cette arrivée d'air, obturable\* lors du non-fonctionnement de l'appareil, doit avoir une section libre d'ouverture de 0,5 dm<sup>2</sup> (50 cm<sup>2</sup>).  
\* sauf si le logement ne dispose pas de ventilation par balayage (arrêté mars 1982): dans ce cas, l'arrivée d'air doit être non-obturable !

- Attention! Une hotte de cuisine à fort débit peut perturber la combustion d'un appareil à bois.
- Il est en tout cas impératif d'assurer une consommation d'air de combustion d'environ 30 m<sup>3</sup> /h pour une dépression de 4 Pa.
- Le tirage du conduit doit être à même de surmonter les résistances supplémentaires d'une telle installation.
- ▶ Quand l'appareil est à l'arrêt, veillez à fermer les tirettes d'arrivée d'air pour éviter toute circulation d'air froid dans le conduit. L'isolation du tuyau permet d'éviter une formation éventuelle de condensation.
- Si l'appareil est installé dans un local humide (bâtiment neuf), de la condensation peut se former sur le corps de chauffe et provoquer par la suite de la corrosion.
- Lors d'un raccordement par une arrivée d'air extérieur, ne prenez pas l'air de combustion par des pièces humides (par ex. sous-sol, vide sanitaire) car cela peut engendrer de la condensation ou corrosion dans le corps de chauffe, lorsque le poêle n'est pas en fonctionnement.

### 6.3 Kit d'accumulation « W+ » (en option)

Cet appareil peut être équipé en option d'un kit d'accumulation de chaleur en chamotte lourde d'une densité de 2,9 kg/dm<sup>3</sup> et d'une masse d'environ 85 kg, qui permet une diffusion particulièrement homogène de la chaleur :

Les blocs d'accumulation en chamotte emmagasinent de grosses quantités de chaleur pendant la combustion. Après extinction du poêle, l'accumulateur de chaleur continue à diffuser petit à petit et pendant des heures une agréable chaleur douce et rayonnante.



Pour une meilleure compréhension, veuillez consulter notre vidéo explicative.

Pour cela, veuillez scanner le QR Code ci-contre avec votre smartphone ou votre tablette.



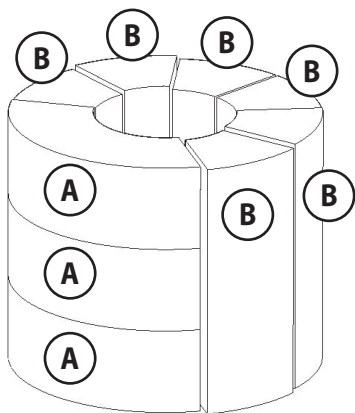
#### Pose du kit d'accumulation « W+ » :



L'installation du kit d'accumulation « W+ » doit se faire à deux. Veuillez pour cela utiliser un escabeau bien stable !

- ▶ En cas de raccordement par l'arrière, veuillez tout d'abord démonter le **cache obturateur** situé à la livraison sur la **sortie arrière** et utilisez-le pour fermer hermétiquement la **sortie par le haut** (→ 6.1).

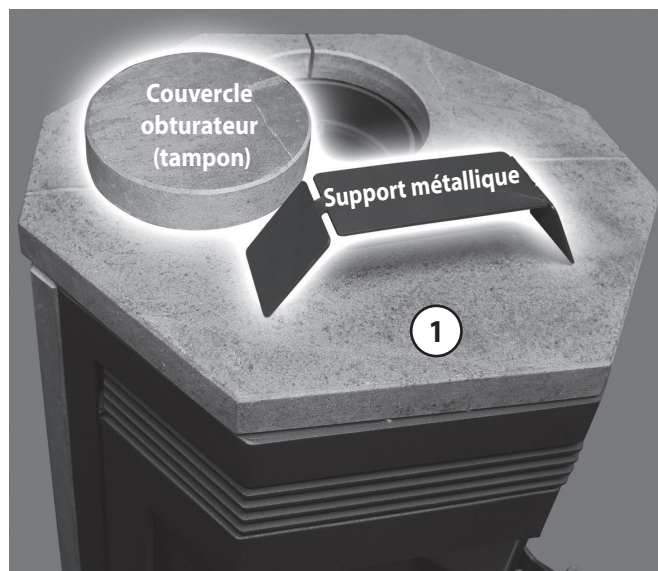
Le kit d'accumulation « W+ » se compose de 3 blocs d'accumulation plats (A) et de 6 blocs d'accumulation hauts (B).



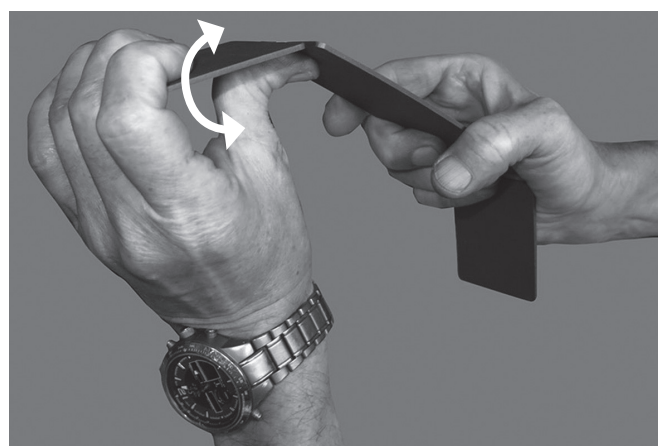
- ▶ Empilez les blocs d'accumulation plats (A) les uns sur les autres dans la zone arrière de l'appareil comme indiqué sur le croquis ci-dessus.
- ▶ Mettez en place les blocs d'accumulation hauts (B) en les introduisant par le haut.
- ▶ En cas de **raccordement par le haut**, insérez maintenant le tuyau d'évacuation des fumées.
- ▶ En cas de **raccordement par l'arrière**, la zone du milieu reste vide.

### 6.4 Support métallique couvercle obturateur (tampon)

Dans le cas de poêles avec habillage en pierre, un couvercle obturateur et son support métallique font partie de la livraison. En effet, dans le cas d'un raccordement par l'arrière, il sera nécessaire de fermer l'ouverture située sur la **plaque supérieure (1)** prévue pour un raccordement par le haut :



- ▶ Ôtez la **plaque supérieure (1)**.
- ▶ Pliez les côtés du support métallique pour obtenir un angle d'environ 30°.
- ▶ Positionnez le support métallique sur le couvercle obturateur (tampon).
- ▶ Mettez le couvercle obturateur (tampon) en place.
- ▶ Ajustez la hauteur du couvercle obturateur (tampon) en modifiant l'angle des côtés du support métallique.



- ▶ Reposez la **plaque supérieure (1)** à sa place.

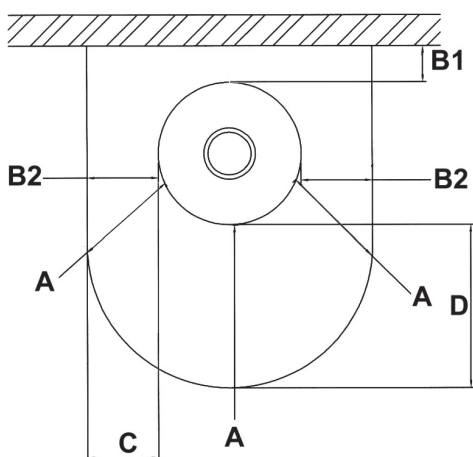
## 7. Installation et mise en service

### 7.1 Installation

#### Emplacement dans la pièce d'installation :

Pour éviter tout danger d'incendie, il est indispensable de strictement respecter les règles et consignes de sécurité locales en vigueur. Veuillez également respecter les distances minimales.

- ▶ Ne posez aucun objet inflammable (par ex. tapis, meubles, plantes, etc.) dans la zone de sécurité.
- ▶ La zone autour du raccordement au conduit des fumées dans le mur ne doit comporter aucun matériau inflammable ou sensible aux températures.



Distances minimales à respecter :

<b>A : 110 cm dans la zone de rayonnement de la vitre</b>
<b>B1 : 20 cm distance mur arrière</b>
<b>B2 : 40 cm distance mur latéral</b>
<b>C : 30 cm protection sol sur les côtés de la porte</b>
<b>D : 50 cm protection sol devant la porte</b>

Les distances minimales arrières (B1) et latérales (B2), ainsi que la distance minimale dans la zone du rayonnement de la vitre sont également mentionnées sur la plaque signalétique de l'appareil.

Lors de l'installation, il est impératif de respecter une distance de sécurité d'au moins 45 cm entre le tuyau de raccordement sur toute sa longueur et tout objet combustible / inflammable ou mur porteur. Ceci peut nécessiter une distance entre l'appareil et le mur plus importante que celle mentionnée ci-dessus.

Ces distances minimales se réfèrent à des murs inflammables ou porteurs. Si ce n'est pas le cas, il est possible de réduire ces distances.

Dans le cas de **murs hautement isolés** (valeur  $U < 0,4 \text{ W/m}^2\text{-K}$ ) il faudra augmenter de 5 cm la distance minimale nécessaire entre le mur et l'appareil en fonction de la norme DIN 18896.

Si le poêle est installé très près du mur, des traces de pyrolyse peuvent apparaître sur le mur.



Si l'appareil est installé sur un sol délicat ou sur une plaque de verre, nous vous recommandons de coller des patins de feutre sous l'appareil.

### 7.2 Premier feu

#### Conditions préalables :

Le système respecte les consignes en vigueur et a été agréé par une autorité officielle compétente et qualifiée.

- ▶ Assurez-vous d'avoir retiré de la chambre de combustion et du **caendrier (6)** tous les documents et accessoires fournis.
- ▶ Décollez soigneusement tous les autocollants de la vitre sans y laisser de trace.

#### Premier feu

La peinture spéciale haute température de l'appareil ne durcit qu'après un premier feu. La peinture va tout d'abord se ramollir pour parfaire son application et durcira de manière définitive et permanente durant le refroidissement du poêle.

Veuillez noter les points suivants :

- ▶ Avant le premier feu, veuillez vous assurer qu'aucun objet (gants, emballages plastique, etc.) ne se trouve dans le **caendrier (6)** ou les voies d'évacuation.
- Il est fortement déconseillé de toucher ou de frôler le poêle durant la phase premier feu. Faites tout particulièrement attention à ce que vos gants de protection n'effleurent la surface située au-dessous de la poignée de la porte quand vous ouvrirez celle-ci pour une première réalimentation du poêle.
- ▶ Pendant l'opération premier feu, ne fermez pas complètement la **porte du foyer (3)** pour éviter que le joint de la porte ne se colle au corps du poêle pendant la phase de ramollissement puis de durcissement de la peinture.
- Pendant cette première chauffe, le poêle dégagera des odeurs et des fumées, phénomène normal dû à la cuisson de la peinture et à l'évaporation des graisses de montage. Ces odeurs disparaîtront rapidement.
- ▶ Veuillez donc à bien ventiler la pièce.
- Ne déposez aucun objet sur le poêle pendant la phase de cuisson de la peinture.
- Ce processus de cuisson de la peinture doit être effectué sous surveillance.



Souvent, les conduits de fumées en maçonnerie qui n'ont pas été utilisés pendant une longue période doivent être « séchés » en un premier temps. Ce n'est qu'après plusieurs flambées intenses que vous obtiendrez un bon tirage.

## 8. Utilisation

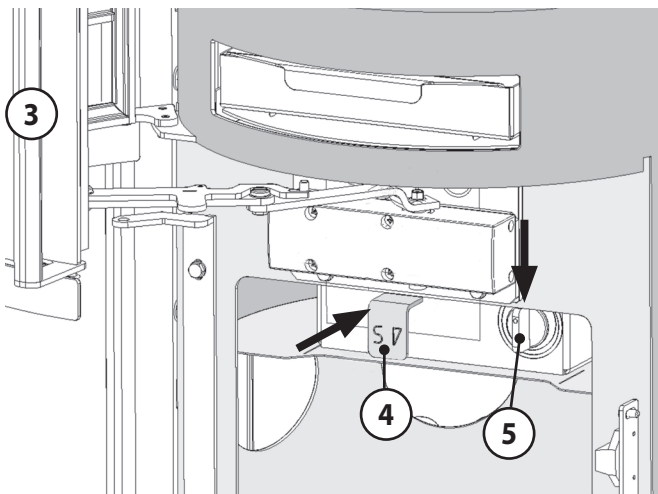
**i** Une utilisation correcte du poêle demande un peu d'entraînement. Type du bois utilisé, épaisseur des bûches, taux de d'humidité résiduelle, tirage du conduit : ces paramètres ne sont pas constants et demandent que l'on s'y adapte lors de l'utilisation du poêle.

Pour mieux comprendre l'utilisation de votre poêle, consultez notre vidéo explicative. Pour cela, veuillez scanner le QR Code ci-contre avec votre smartphone ou votre tablette.



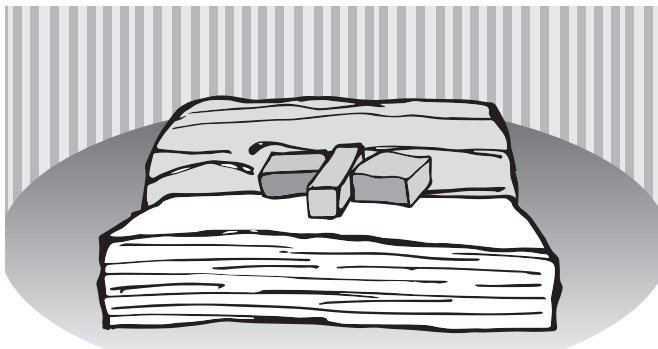
### 8.1 Phase d'allumage

- Positionnez le **régulateur automatique (5)** sur la position « 5 h ». C'est la position de réglage de l'air primaire pour la combustion de bois.
- Ouvrez à fond l'arrivée d'**air secondaire (tirette de réglage (4))** complètement repoussée vers l'arrière.

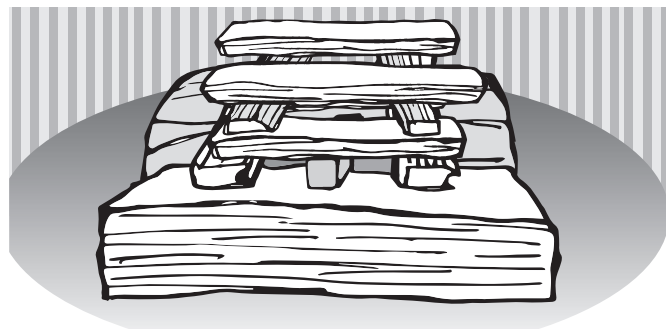


(Illustration servant d'exemple)

- Déposez au milieu du foyer 2 bûches de taille moyenne espacées d'environ 2 à 3cm parallèlement à l'ouverture du foyer.
- Posez 2 ou 3 cubes d'allumage sur les bûches.



- Empilez ensuite autour des cubes d'allumage 8 bûchettes (3-4 cm d'épaisseur) sur 4 couches. Les flammes des cubes d'allumage doivent par la suite pouvoir brûler librement vers le haut au contact des bûchettes.



- Allumez les cubes.
- Fermez la **porte du foyer (3)**.

Le feu brûle maintenant par le haut et enflamme ce faisant les bûches plus épaisses de la couche de dessous. L'air primaire sera automatiquement réduit par la suite par le régulateur automatique.

- Laissez brûler le feu pendant environ 15- 20 minutes jusqu'à ce qu'il soit bien lancé.
- Réduisez par la suite l'arrivée d'air secondaire en tirant quelque peu la **tirette de réglage d'air secondaire (4)** vers l'avant, tout en veillant à conserver des flammes vives (sans suie sur leur sommet).

**i** À l'allumage, nous vous conseillons d'alimenter avec modération le foyer du poêle encore froid et de veiller à ce que le feu ne s'emballe pas trop vite, de façon à ce que les différents matériaux puissent s'adapter progressivement à la chaleur. On évitera ainsi les risques de fissures de l'**habillage du foyer (8)** et les craquements dus à la dilatation des matériaux.

### 8.2 Réalimentation du poêle

La combustion de bois se fait en fonctionnement intermittent. Pour utiliser au maximum la chaleur de ce combustible et pour éviter des émissions excessives, il faut utiliser l'appareil à sa puissance nominale. À cet effet, il est nécessaire d'utiliser une quantité de bois d'environ 1,64 kg, pour une durée de combustion de 45 minutes.

**i** Ne rechargez le poêle qu'une fois le bois consommé, quand il n'y a plus de flammes dans les braises.  
Cela évitera l'échappement d'une trop grande quantité de fumées lors de l'ouverture de la **porte du foyer (3)**.

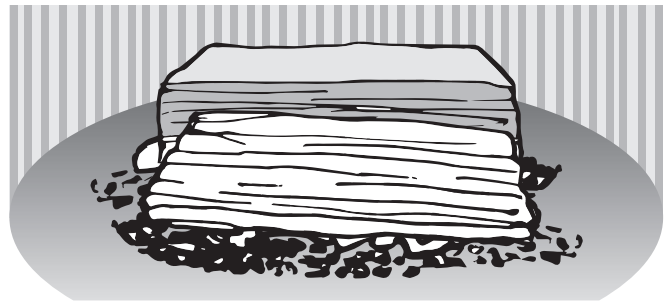
► Veuillez ouvrir l'arrivée d'**air secondaire** : (**tirette (4)**) complètement repoussée vers l'arrière).

**PRUDENCE !**  
Risques de blessures causés par l'échappement de flammes ou de fumées lors de l'ouverture de la **porte du foyer (3)**.  
Veuillez donc ouvrir la **porte (3)** progressivement, lentement et avec précaution.

**PRUDENCE !**  
**Risques de brûlures au contact des surfaces chaudes.**  
Veuillez utiliser des gants de protection pour manipuler la **porte du foyer (3)** et les éléments de commande.

**PRUDENCE !**  
Un chargement de bûches supérieur à la quantité indiquée ou l'utilisation de bois industriel (palette, bois de menuiserie, bois traité) peut entraîner une surchauffe du poêle avec endommagement du corps de chauffe et usure prématurée des plaques de vermiculite.

- Pour ouvrir et fermer la **porte du foyer (3)** et pour la réalimentation en bois, veuillez toujours porter des gants de protection !
- Veuillez d'abord entr'ouvrir la **porte du foyer (3)** avec précaution avant de l'ouvrir complètement.
- Déposez sur les braises 2 bûches maximum espacées d'environ 2-3 cm parallèlement à l'ouverture de la porte (transversalement) sur le milieu de la grille.



- Fermez la **porte du foyer (3)**.
- Au cours de la combustion, veuillez réduire lentement l'apport d'**air secondaire** en tirant progressivement la **tirette (4)** vers l'avant tout en veillant à conserver des flammes vives (sans pointes de suie).

### 8.3 Réglage de la puissance de chauffage

La puissance de chauffage de l'appareil est déterminée et influencée par différents facteurs:

- **Dépression (tirage)**

La puissance du tirage dépend de la longueur du conduit des fumées et de sa constitution ainsi que de la différence de température entre les fumées et l'air extérieur.

Les longs conduits en acier à double paroi engendrent un tirage puissant, les conduits en maçonnerie courts ont pour leur part un tirage faible.

À la mi-saison, avec des températures extérieures de 10°C ou plus, le tirage peut être soumis à de fortes variations et a tendance à être trop faible. On peut remédier à ces variations de tirage grâce à la **tirette de réglage d'air secondaire (4)** :

- Tirez-la vers l'avant pour réduire l'arrivée d'air de combustion.
- Poussez-la vers l'arrière pour augmenter l'arrivée d'air; mesure complémentaire possible: augmentez un peu plus l'apport d'air primaire en tournant le **régulateur automatique (5)** vers la gauche dans le sens inverse des aiguilles d'une montre).

- **Épaisseur des bûches**

- Pour une combustion rapide avec puissance de chauffage élevée mais brève, veuillez utiliser des bûches plutôt minces ( $\varnothing \leq 6$  cm).
- Pour une combustion lente avec puissance de chauffage stable, veuillez utiliser de grosses bûches ( $\varnothing \geq 10$  cm)

**i** Évitez d'utiliser les tirettes d'arrivée d'air pour réduire l'allure du poêle quand il est alimenté au maximum. Vous éviterez ainsi de trop fortes émissions, des vitres encrassées et un échappement excessif de fumées lors de l'ouverture de la **porte du foyer (3)**.

Pour diminuer l'allure, il est préférable de réduire la la quantité de combustible tout en veillant à conserver une flamme vive.

### • Régulateur automatique (5)

Fonctionnement :

- L'arrivée d'air primaire reste ouverte à fond tant que le poêle est froid. Cela facilite l'allumage et le début de la combustion dans un poêle encore froid.
  - Au cours du réchauffement de l'appareil, l'arrivée d'air primaire se referme progressivement au fur et à mesure que la température augmente. Après une vingtaine de minutes, l'arrivée d'air primaire est réduite à son minimum: l'appareil est en mode de combustion normale.
  - Si l'on utilise des briquettes de lignite, (**régulateur automatique (5)** complètement tourné sur la gauche, dans le sens inverse des aiguilles d'une montre), l'arrivée d'air primaire reste constamment ouverte : pas de régulation d'air primaire nécessaire, l'air primaire peut ainsi envelopper le nid de braises des briquettes de lignite.
  - Si vous désirez fermer l'arrivée d'air primaire, pour éviter par exemple que la pièce où se trouve l'appareil ne refroidisse quand l'appareil ne fonctionne pas (l'air réchauffé peut s'échapper par l'appareil en raison du tirage), il est possible de tourner complètement le régulateur sur la droite, dans le sens des aiguilles d'une montre : l'arrivée d'air primaire est ainsi complètement fermée.
- Pour augmenter la puissance de chauffage en mode de combustion BOIS, tournez légèrement le **régulateur automatique (5)** vers la gauche dans le sens inverse des aiguilles d'une montre pour augmenter modérément l'apport d'air primaire.

### 8.4 Utilisation de briquettes de lignite

L'utilisation de briquettes de lignite est possible soit comme complément au bois, soit comme combustible principal, à allure nominale ou à allure réduite.

- Veillez tout d'abord à la formation d'un lit de braises suffisant en utilisant du bois pour l'allumage.
- Placez ensuite 2 briquettes sur la grille, parallèlement à l'ouverture du foyer (transversalement) sur le lit de braises.
- Tournez le **régulateur automatique (5)** sur la gauche dans le sens inverse des aiguilles d'une montre pour atteindre la position 2 heures. Cette position est la position initiale de réglage de l'air primaire pour la combustion de briquettes de lignite.
- Augmentez légèrement l'apport d'air secondaire en poussant la **tirette de réglage d'air secondaire** vers l'arrière.
- Quand le feu a bien pris et en fonction de la situation, on pourra réduire faiblement l'apport d'air primaire en tournant légèrement le **régulateur automatique (5)** vers la droite.

### 8.5 Chauffage à la mi-saison

À la mi-saison, avec des températures extérieures de 10°C ou plus ou en cas de vent chaud, le tirage peut être soumis à de fortes variations et a tendance à être trop faible. L'appareil brûle mal ou tire mal.

- Réduisez la taille des bûches pour augmenter la température des fumées et stabiliser ainsi le tirage.
- Éventuellement, augmentez légèrement l'apport d'air primaire en tournant le **régulateur automatique (5)** sur la gauche dans le sens inverse des aiguilles d'une montre.

### 8.6 Mise hors-service de l'appareil

- **Mise hors-service normale de l'appareil**

- ▶ Laissez les braises s'éteindre complètement.
- ▶ Fermez les arrivées d'air : tirez complètement sur l'avant la **tirette de réglage d'air secondaire (4)**, tournez complètement sur la droite le **régulateur automatique d'air primaire (5)** dans le sens des aiguilles d'une montre.
- ▶ Sortez le **cendrier (6)** et videz-le.



**AVERTISSEMENT !**

**Des cendres trop chaudes peuvent entraîner un incendie.**

Avant de jeter les cendres, veuillez vous assurer qu'elles sont complètement refroidies.

- **Mise hors-service urgente de l'appareil (par ex. en cas d'incendie)**



**RECOMMANDATION :**

Conduite en cas d'urgence (par ex. incendie): Ne vous mettez jamais vous-même en danger. Mesures possibles sans négliger par là votre propre sécurité :

- ▶ Mettez en garde les personnes présentes et demandez-leur de quitter le bâtiment sans attendre.
- ▶ Mettez immédiatement l'appareil hors-service.

- **En cas de surchauffe de l'appareil**



**AVERTISSEMENT ! Risque de brûlures**

Ne jamais jeter d'eau pour éteindre le feu !

- ▶ Fermez les arrivées d'air : tirez complètement sur l'avant la **tirette de réglage d'air secondaire (4)**, tournez complètement sur la droite le **régulateur automatique d'air primaire (5)** dans le sens des aiguilles d'une montre.
- ▶ Fermez la **porte du foyer (3)**.
- ▶ Cessez de réalimenter l'appareil, laissez s'éteindre le feu et les braises.
- ▶ Un professionnel qualifié devra s'assurer par la suite que l'appareil, l'ensemble des installations d'évacuation et le conduit sont bien restés intacts.

- **En cas de feu de cheminée**



**AVERTISSEMENT ! Risque de brûlures**

Ne jamais jeter d'eau pour éteindre un feu de cheminée !

- ▶ Fermez les arrivées d'air : tirez complètement sur l'avant la **tirette de réglage d'air secondaire (4)**, tournez complètement sur la droite le **régulateur automatique d'air primaire (5)** dans le sens des aiguilles d'une montre.
- ▶ Fermez, le cas échéant, l'arrivée d'air extérieur.

- ▶ **Appelez les pompiers !**

- **Après l'alerte**

- ▶ Un professionnel qualifié devra s'assurer par la suite que l'appareil, l'ensemble des installations d'évacuation et le conduit sont bien restés intacts.

## 9. Nettoyage, entretien et maintenance

### 9.1 Nettoyage des surfaces

La peinture du poêle n'atteint sa dureté définitive qu'après plusieurs flambées soutenues à puissance nominale. Pour éviter d'endommager la peinture, nous vous conseillons de nettoyer les surfaces peintes seulement après plusieurs flambées! Pour nettoyer les surfaces, n'utilisez jamais de produits abrasifs, de chiffons microfibre ou de produits liquides sur les surfaces peintes. Utilisez exclusivement un chiffon doux bien sec.

### 9.2 Nettoyage de la vitre

Pour nettoyer facilement la vitre, vous pouvez utiliser des produits du commerce pour vitre de poêles. Veuillez ensuite sécher avec un chiffon bien sec. Veillez à ne pas laisser couler le produit sur les joints et à ne pas vaporiser de produit liquide sur les surfaces peintes !

### 9.3 Nettoyage du foyer



**ATTENTION ! Risque de brûlures**

L'appareil ne peut être nettoyé que quand il est complètement refroidi !

Le foyer, les canaux de circulation de fumée et le conduit doivent être contrôlés au moins une fois par an et doivent être, si nécessaire, débarrassés de leurs dépôts de suie et de cendres.

- ▶ Veuillez utiliser pour cette opération une balayette et/ou un aspirateur à cendres d'isolation dans le commerce.

### 9.4 Graissage du verrouillage Snap Lock de la porte du foyer

- ▶ Il est recommandé de graisser l'avant et l'arrière du palier de pivotement des griffes de fermeture environ une fois par mois avec un jet d'huile en aerosol (par ex. WD 40, graisse MoS2, huile de silicone etc...). À cette occasion veuillez également graisser tous les autres éléments mobiles du système de verrouillage de la porte avec de l'huile en aerosol ou de la pâte de cuivre.



### 9.5 Démontage de l'habillage du foyer

Pour nettoyer facilement les canaux de circulation des fumées, il faut retirer les déflecteurs.



**RECOMMANDATION :**

Veillez à ne pas faire tomber les déflecteurs en vermiculite sur la sole en fonte - ils pourraient se briser !

- ▶ Poussez vers l'arrière le déflecteur en vermiculite avant par dessus le déflecteur arrière.



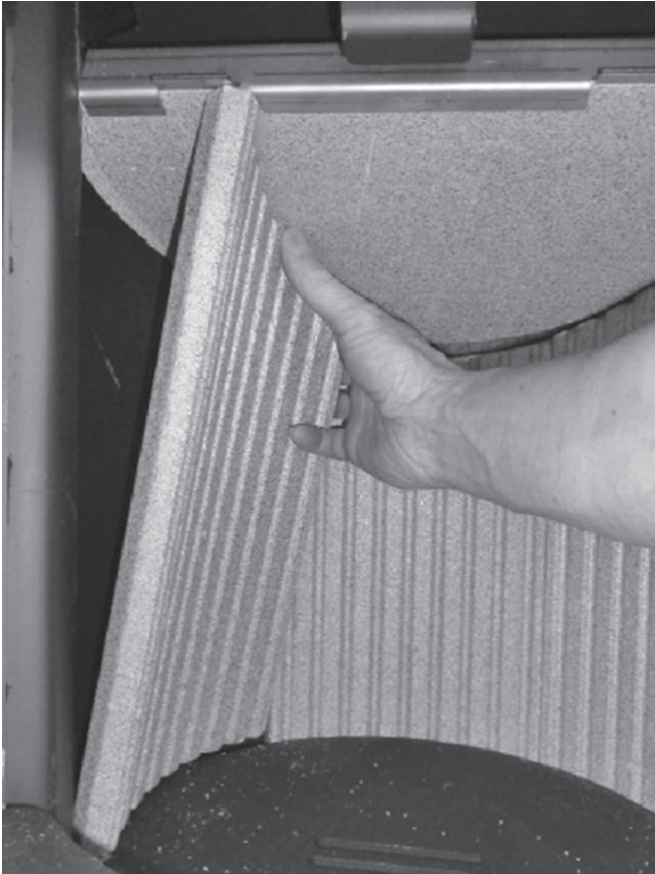
- ▶ Glissez vers la droite les plaques de droite et du milieu.



(Suite page suivante)

### 9.5 Démontage de l'habillage du foyer (suite)

- ▶ Soulevez d'environ 30 mm les déflecteurs en vermiculite. Soulevez ensuite la plaque latérale de gauche, faites-la basculer par le haut vers l'avant et sortez-la du foyer.



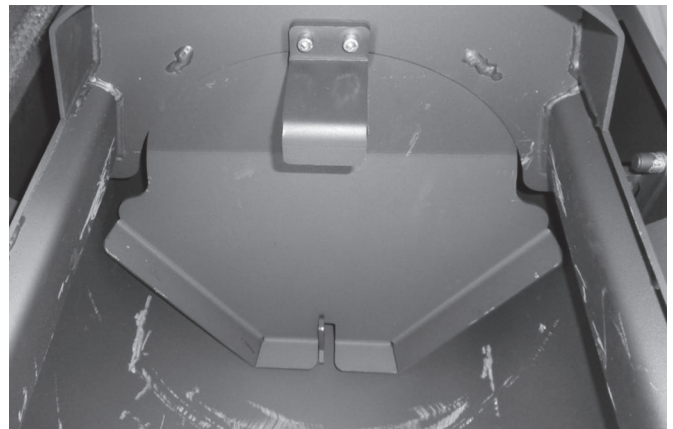
- ▶ Retirez la plaque arrière et la plaque latérale de droite.



- ▶ Retirez les deux déflecteurs en vermiculite.



- ▶ Au-dessus de ce double déflecteur en vermiculite se trouve un deuxième déflecteur en métal. Soulevez-le et tirez-le vers l'avant. Faites-le basculer ensuite par dessus le support de maintien arrière et retirez-le du foyer.



(Suite page suivante)

### 9.5 Démontage de l'habillage du foyer (suite)

Un troisième déflecteur en métal est situé au-dessus du deuxième déflecteur en métal.

- Pour démonter ce troisième déflecteur, soulevez-le de façon à libérer les deux points de maintien arrière, baissez-le ensuite sur l'arrière par-dessus le support et retirez-le du foyer.

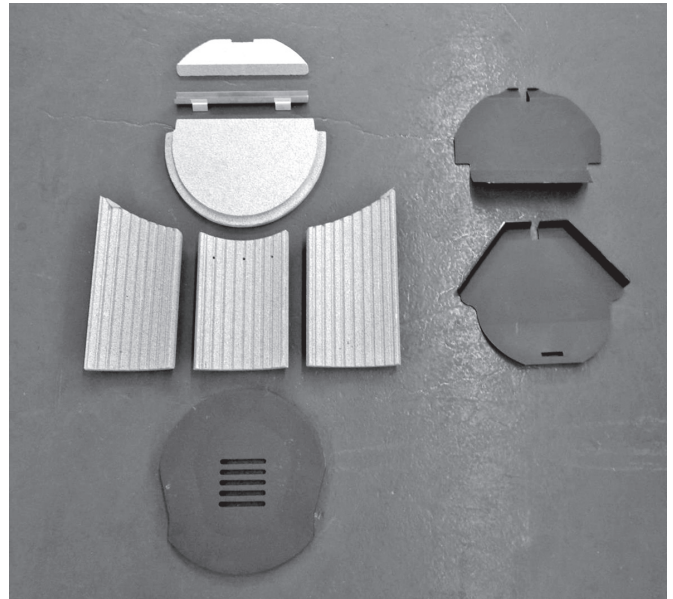


Pour finir, il faut retirer la sole en fonte:

- Retirez le **cendrier (6)**, passez la main dans le logement du cendrier pour soulever légèrement la sole en fonte par l'arrière.
- Retirez ensuite la sole en fonte.



Vue d'ensemble des différents éléments:



Effectuez ensuite le remontage dans l'ordre inverse. En remplaçant la plaque arrière de l'habillage foyer, veuillez tenir compte de la position des trous d'air tertiaire.



Au fur et à mesure des combustions, il est possible que des fissures superficielles apparaissent sur les plaques en céramique. Ces fissures superficielles ne sont pas graves à priori tant que le corps métallique n'est pas par là mis à nu. S'il le devient, il sera nécessaire de changer les plaques.

L'**habillage du foyer (8)** est exclu de la garantie.

Description du problème	Causes possibles	Test	Solutions
<b>Les fumées s'accumulent pendant l'allumage et se répandent dans la pièce. La combustion fonctionne correctement par la suite.</b>	Le tirage de la cheminée est trop faible pour le poêle encore froid (plus la température des fumées est élevée, plus le tirage est fort).	► Utilisez plus de petit bois pour obtenir rapidement une température des fumées élevée.	<ul style="list-style-type: none"> <li>► Installez un tuyau de poêle vertical.</li> <li>► Faites faire les calculs pour votre cheminée et faites-la optimiser si besoin.</li> </ul>
	La température extérieure est trop haute (mi-saison).	► La combustion est normale quand il fait plus froid.	► À la mi-saison, veuillez utiliser beaucoup de bois d'allumage. Faites éventuellement un feu d'amorçage dans le bas du conduit des fumées.
<b>Le feu ne brûle pas correctement, la vitre s'encrasse petit à petit.</b>	Quantité de bois insuffisante.	► Augmentez la quantité de bois.	<ul style="list-style-type: none"> <li>► Pour utiliser une quantité de bois correcte, veuillez suivre les consignes de ce manuel.</li> <li>► Vérifiez l'arrivée d'air.</li> </ul>
	Les bûches sont trop grosses ou trop courtes.	► À l'allumage, utilisez plus de petit bois et des bûches de 25 à 33 cm de longueur et de l'épaisseur d'un avant-bras.	► Fendez vos bûches en quartiers moins gros.
	Le bois est trop humide..	► Testez l'humidité à coeur du bois avec un testeur. L'humidité résiduelle doit être inférieure ou égale à 20%.	► Utilisez seulement du bois séché pendant au moins 2 ans dans un endroit sec et bien ventilé.
	La tirette d'arrivée d'air n'est pas suffisamment ouverte.	► Changez la position de la tirette.	<ul style="list-style-type: none"> <li>► Contrôlez le positionnement correct de la tirette d'arrivée d'air à l'aide votre manuel.</li> <li>► Expliquez l'utilisation de l'appareil aux autres membres de la famille , étiquetez si besoin les tirettes.</li> <li>► Vérifiez l'arrivé d'air.</li> </ul>
	Le tirage est trop faible	► Faites mesurer le tirage de votre conduit des fumées.	<ul style="list-style-type: none"> <li>► Faites refaire les calculs du conduit des fumées et faites-le optimiser si besoin.</li> <li>► S'assurer de la bonne arrivée d'air.</li> </ul>
	Dépôts de suie dans le tuyau.	Le tirage s'est-il dégradé au cours des dernières semaines?	<ul style="list-style-type: none"> <li>► Nettoyez le tuyau régulièrement.</li> <li>► Évitez une trop longue portion horizontale du tuyau.</li> </ul>
	<b>Le bois brûle trop vite.</b>	Tirage trop fort	► Faites l'essai d'ouvrir la trappe de révision dans la cave pour réduire le tirage.
Le joint de la porte n'est plus étanche.		► Quand le poêle est froid: coincez une feuille de papier entre le corps du poêle et la porte. La feuille ne doit pas pouvoir glisser.	► Changez le joint.

Description du problème	Causes possibles	Test	Solutions
<b>Calaminage du corps métallique dans le foyer.</b>	Quantité de combustible trop importante, donc température de combustion trop haute.	► Pesez les quantités de combustible. Elles doivent être conformes aux quantités indiquées dans ce manuel.	► Respectez les quantités de combustible indiquées dans ce manuel. Vérifiez la position des tirettes de réglage.
	Températures trop élevées dues à un tirage trop fort.	► Faites refaire les calculs du conduit des fumées.	► Si possible, prévoyez l'installation d'un modérateur de tirage.
<b>Le poêle « siffle ».</b>	Tirage trop fort.	► Ouvrez la trappe de ramonage dans la cave, pour faire un essai à tirage plus faible	► Si possible, prévoyez l'installation d'un modérateur de tirage.
	L'air secondaire ou tertiaire tourbillonne dans le foyer à cause d'un tirage trop fort	► À titre d'essai, obturez les trous d'air tertiaire de la plaque du fond de l'habillage foyer, par ex. en y introduisant des vis.	► Réduisez le tirage. ► La plupart du temps, un biseautage (ou chanfreinage) des trous d'air tertiaire pour en éliminer les arrêtes trop vives suffit à régler le problème.
<b>Le poêle « craque ».</b>	Température trop haute dans le foyer.	► Utilisez des quantités de bois moins importantes.	► Choisissez la quantité de combustible et la position des tirettes de réglage en fonction des indications de votre manuel.
<b>Le poêle « cliquète »</b>	Dilatation des matériaux en fonction de la température du foyer.	Bruit normal dû à la dilatation..	► Choisissez la quantité de combustible et la position des tirettes de réglage en fonction des indications de votre manuel.
<b>Le poêle dégage des odeurs « chimiques ».</b>	La peinture de l'appareil ou des tuyaux n'est pas encore « cuite ».	► Utilisez des quantités de bois plus importantes	► Veuillez « cuire » la peinture de l'appareil ou des tuyaux (→ 7.2 Premier feu).
<b>Présence de sable dans le foyer.</b>	Frottements dus au bois ou au flux massique des fumées.	Usure normale.	► Cette présence de sable est inoffensive. Si le corps métallique commence à être à nu, veuillez changer les plaques concernées. ► Veillez à poser les bûches en position horizontale.
<b>L'habillage intérieur du foyer est fêlé.</b>	Heurts lors de la réalimentation en bois, surcharge de bois ou utilisation de bois traités ou de récupération industriel.	Usure normale.	Ces fissures superficielles ne sont pas graves à priori, tant que le corps métallique n'est pas par là mis à nu. S'il le devient, il sera nécessaire de changer les plaques de vermiculite. <b>ATTENTION !</b> Utilisez uniquement les pièces de rechange d'origine. Des pièces d'autres marques peuvent modifier l'émission de chaleur de l'appareil et entraîner une surchauffe des murs et du mobilier à proximité de l'appareil.

## 11. Service après-vente

### **Cher Client**

Nous tenons à vous féliciter pour l'achat de votre poêle ORANIER ! Les poêles ORANIER vous offrent une technologie de pointe mûrie et fiable et allient une parfaite fonctionnalité à un design attrayant.

Pour un parfait fonctionnement et de manière à ce que vous obteniez toute satisfaction, faites appel à un installateur spécialiste de la marque. Il vous assurera une installation dans les règles de l'art et assumera l'entière responsabilité de l'installation finale, ainsi que le service après-vente s'il y a lieu.

### **Service après-vente / Pièces de rechange**

Votre poêle comporte un certain nombre de pièces d'usure. Veuillez en contrôler l'état régulièrement et lors de l'entretien annuel.

Votre revendeur est à même de vous fournir les pièces de rechanges adéquates.

Pour toute demande de renseignements ou de pièces détachées, consultez votre revendeur et indiquez-lui la référence et le numéro de série qui se trouve sur la **plaque signalétique** de l'appareil.

### **France :**

ORANIER Heiztechnik GmbH  
Filiale France  
57 rue d' Amsterdam  
F- 75008 Paris

Sur notre site web [www.justus.de](http://www.justus.de) / [www.oranier.com](http://www.oranier.com), vous trouverez les coordonnées de notre partenaire service après-vente pour la France.

### **Suisse :**

ORANIER Heiz-und Kochtechnik GmbH  
Hartbertstrasse 1  
7000 Chur  
E-Mail : [export@oranier.com](mailto:export@oranier.com)

## Garantie d'usine ORANIER

1. Oranier GmbH garantit au titulaire de la garantie le bon fonctionnement et la qualité de ses appareils en remédiant gratuitement pendant la période de garantie à tout défaut dont il est prouvé qu'il résulte de vices de fabrication et de matériaux. La preuve du défaut incombe au titulaire de la garantie.

La garantie d'usine Oranier s'étend à 24 mois et court à partir de la date de livraison de l'appareil, qui doit être attestée par une facture ou un bon de livraison.

Les prestations de la garantie d'usine sont fournies indépendamment des obligations légales du distributeur vis-à-vis de l'acheteur final.

### 2. Conditions nécessaires pour les droits à la garantie

**a)** Installation, réglage et mise en service des appareils par une entreprise spécialisée, conformément aux réglementations techniques en vigueur et aux directives de Oranier ;

**b)** Exécution de tous les travaux de maintenance nécessaires conformément aux instructions de Oranier, par un technicien formé à cet effet, une entreprise spécialisée, un technicien, un partenaire de service ou par Oranier ;

**c)** Inspection, maintenance et remplacement des pièces d'usure depuis la mise en service, conformément aux consignes et exigences de Oranier ;

**d)** Pour les poêles à granulés, respect de l'intervalle d'entretien maximal de 12 mois ou de 1500 heures de fonctionnement ne doit pas être dépassé ;

**e)** Pour les poêles à granulés, protocole de maintenance, les travaux exécutés devant être correctement consignés dans le carnet d'entretien ;

**f)** Utilisation exclusive de pièces de rechange et d'accessoires d'origine Oranier ou de pièces de rechange / accessoires de qualité équivalente.

La preuve de la qualité requise des pièces provenant d'autres fabricants incombe au titulaire de la garantie ;

**g)** Installation et utilisation de l'appareil uniquement en France ou en Suisse. Pour tout autre pays seront à appliquer les conditions particulières des autorités nationales compétentes de chaque pays.

### 3. Sont exclus de la garantie les vices et dommages dus

**a)** à une installation incorrecte, à un tirage trop important et au non-respect des instructions de montage, d'utilisation et de maintenance ;

**b)** au non-respect des intervalles de maintenance / du programme de maintenance ;

**c)** à l'utilisation de matériaux et de combustibles inappropriés ;

**d)** à des modifications inappropriées et à l'utilisation de pièces qui ne seraient pas d'origine ;

**e)** à toute influence extérieure sans rapport avec le fonctionnement de l'appareil, notamment lors du transport, du stockage, de l'installation et de l'utilisation de l'appareil ;

**f)** sont également exclus de la garantie :

Les pièces d'usure (par exemple électrodes, filtres, joints, éléments d'allumage, piles, etc.) qui n'auront pas été remplacés dans les circonstances ou délais prescrits ainsi que :

- les garnitures réfractaires du corps de chauffe.

- les déflecteurs et grilles foyères.

- les habillages décoratifs pierres, marbres ou granit qui peuvent présenter des nuances de couleur ou de texture, des inclusions ou des veinages inhérents à ces matériaux naturels et qui de ce fait ne peuvent pas être considérés comme des défauts.

- les vitres des poêles. Elles sont en vitrocéramique, résistantes à des températures de l'ordre de 800° C, températures jamais atteintes en usage courant dans le corps de chauffe. Les accidents mécaniques du verre ne pourraient résulter que d'un choc, d'une mauvaise utilisation ou d'une mauvaise installation et sont de ce fait exclus de la garantie.

- tout défaut qui serait consécutif à un excès de tirage du conduit de fumée et / ou au non-respect des prescriptions du manuel d'utilisation.

- les habillages décoratifs en céramique qui peuvent présenter des variations de couleur et des craquelures appelés « faïençage », caractéristiques naturelles et inhérentes au matériau et à l'utilisation.

- tôles et plaques de fonte, pots brûleurs et éléments d'allumage.

**g)** la formation de fissures ou craquelures sur les éléments de l'habillage décoratif en pierre ou céramique de l'appareil et de l'habillage du foyer ;

**h)** l'usure des pièces en contact avec le feu, notamment de l'habillage de la chambre de combustion, des joints, de la vitre, du pot brûleur ainsi que des éléments en acier et en fonte ;

**i)** les effets de pyrolyse qui entraînent des dépôts noirâtres sur les murs et plafonds dans les pièces (effet de fogging) ;

**4.** La réparation des défauts reconnus par Oranier GmbH comme relevant de la garantie s'effectue de la manière suivante : Oranier GmbH choisit de réparer les pièces défectueuses ou de les remplacer par des pièces en parfait état.

Le service après-vente de Oranier décide du lieu, du type et de l'étendue de la réparation à effectuer ou de l'éventuel remplacement de l'appareil défectueux.

**5.** Les pièces remplacées et les appareils échangés deviennent propriété de Oranier GmbH.

**6.** Les interventions du revendeur et le remplacement éventuel de pièces au titre de la garantie ne sauraient prolonger la durée de la garantie. Les nouvelles pièces ne seront couvertes que par la durée de garantie initiale restante.

**7.** Si la réparation d'un dommage n'est couverte ni par la garantie légale ni par la présente garantie, le titulaire de la garantie doit assumer les frais de réparation et le coût des pièces de rechange nécessaires.

**8.** Les appareils en instance de réparation doivent être rendus accessibles pour éviter que les meubles, les revêtements de sol, etc. ne soient endommagés.

Si, avant le contrôle technique, le service après-vente doit procéder à des travaux de nettoyage - par exemple sur les conduits de fumée - en raison d'un nettoyage non conforme et/ou prévu et non effectué, le titulaire de la garantie devra assumer les frais qui en découleront.

**9.** Le droit à la garantie doit être revendiqué auprès de Oranier GmbH pendant la période de garantie et dans un délai d'un mois suivant la survenance du défaut.

Les dommages sur l'émail et sur la peinture doivent être signalés à Oranier GmbH dans les deux semaines suivant la livraison de l'appareil.

**10.** En cas de recours à la garantie, le titulaire de la garantie doit être à même de fournir les éléments suivants :

**a)** Numéro de série et numéro de fabrication de l'appareil

**b)** Preuve que les conditions prévues dans le paragraphe 2 sont remplies

**c)** Présentation de la facture d'achat

### 11. Exclusion d'autres droits

La garantie d'usine Oranier est une prestation volontaire et gratuite qui s'étend à la remise en état de l'appareil défectueux ou des pièces défectueuses.

Il n'existe aucun droit allant au-delà de ces conditions de garantie, à l'exception des droits de garantie définis par la loi.

**12.** Le tribunal d'instance de Biedenkopf ou le tribunal de grande instance de Marburg sont les autorités compétentes pour tout litige découlant de la présente garantie ou en rapport avec celle-ci. Seul le droit allemand est en vigueur.

**ORANIER Heiztechnik GmbH**  
**Oranier Straße 1**  
**35708 Haiger / Sechshelden**

### 13. Conformités aux normes

L'appareil ne doit en aucun cas subir de modifications ! L'acheteur et utilisateur d'un poêle à bois est tenu de s'informer sur son manie- ment correct à l'aide de ce manuel.

Le non-respect des instructions et mises en garde contenues dans ce manuel entrainera l'annulation immédiate de votre garantie.

Merci de votre compréhension !



Veillez noter :

- ▶ Avant l'installation et la mise en service de l'appareil, veuillez vous assurer qu'aucun élément de fonction (manettes de réglage, habillage, joints, porte, buse, etc.) n'a été endommagé au cours de la livraison.

Si vous constatez des dégâts quels qu'ils soient, veuillez contacter au plus vite votre revendeur !



Ce manuel vous informe sur les fonctions et l'utilisation de votre poêle et est partie intégrante du produit.

Veillez suivre scrupuleusement ses instructions et conservez-le soigneusement pour toute réfé- rence ultérieure et afin de pouvoir le consulter au début de chaque nouvelle période de chauffage.



Rendement et émissions: se référer au certificat « Marquage CE » contenu dans ce manuel !



Appareil conforme aux exigences de la norme EN 13240.

### 13.1 Normes en vigueur

**DTU 24.1** traitant des conduits de fumées

**DTU 24.2** traitant des cheminées équipées d'un poêle fermé

**EN 13240** traitant des poêles à combustible solide

Les normes NF et NF DTU sont disponibles auprès de l'AFNOR

Les éventuels branchements électriques doivent être effectués dans le respect des normes par un électricien professionnel qua- lifié.





## Kundendienstanfrage Heiztechnik

Deutschland Telefax + 49 (0) 2771 2630 - 349

Österreich Telefax + 43 (0) 732 6602 30

Schweiz Telefax + 41 (0) 812 5066 26

ORANIER Heiztechnik GmbH  
Oranier Straße 1  
35708 Haiger/Sechshelden  
E-Mail [service-ht@oranier.com](mailto:service-ht@oranier.com)  
[www.oranier.com](http://www.oranier.com)

Bitte füllen Sie für eine reibungslose Erledigung die nachstehende Felder sorgfältig aus.

Endkunde/Frau/Herr/Firma\* \_\_\_\_\_ Datum \_\_\_\_\_  
\_\_\_\_\_  
Kunden-Nummer \_\_\_\_\_  
Straße \_\_\_\_\_ Telefonisch erreichbar\* \_\_\_\_\_  
PLZ/Ort \_\_\_\_\_ Privat \_\_\_\_\_  
\_\_\_\_\_  
Dienstlich \_\_\_\_\_  
Händler/Firma\* \_\_\_\_\_ Mobiltelefon \_\_\_\_\_  
Ansprechpartner \_\_\_\_\_ E-Mail \_\_\_\_\_  
Installateur \_\_\_\_\_ Terminwunsch \_\_\_\_\_

Rechnungs-/Auftragsnummer, mit der das Gerät bezogen wurde\* \_\_\_\_\_

Modell \_\_\_\_\_ Serie\* \_\_\_\_\_  
Fertigungs-Nr.\* \_\_\_\_\_ Modellnummer\* \_\_\_\_\_  
Prüfstempel, Datum \_\_\_\_\_  
Ausführung und Farbe \_\_\_\_\_  
Kaufdatum\* \_\_\_\_\_

Kurze Beschreibung der Beanstandung\* \_\_\_\_\_  
\_\_\_\_\_  
\_\_\_\_\_  
\_\_\_\_\_

Erledigungsvermerk an Händler  ja  nein

Bearbeitungsvermerke ORANIER:

\*für eine Bearbeitung unbedingt erforderlich

ORANIER  
Heiz- und Kochtechnik GmbH  
Niederlassung Österreich  
Blütenstraße 15/4  
A-4040 Linz  
E-Mail [service-ht@oranier.com](mailto:service-ht@oranier.com)  
[www.oranier.com](http://www.oranier.com)

ORANIER  
Heiz- und Küchentechnik GmbH  
Niederlassung Schweiz  
Hartbertstrasse 1  
7000 Chur  
E-Mail [export@oranier.com](mailto:export@oranier.com)  
[www.oranier.com](http://www.oranier.com)

## LEISTUNGSEKTLÄRUNG DECLARATION OF PERFORMANCE (DoP) DECLARATION DE PERFORMANCES

Gemäß Anhang III der Verordnung (EU) Nr. 305/2011  
(Bauproduktenverordnung)

According to Regulation (EU) No. 305/2011  
En accord avec le règlement des produits de construction (EU) N° 305/2011

Für das Produkt: **Arena (W+) 2.0**  
For the product: **Arena (W+) 2.0**  
Pour le produit: **Arena (W+) 2.0**

Nr. **589703**

1. Eindeutiger Kenncode des Produkttyps:  
Unique identification code of the product-type:  
Code d'identification du produit:

**Arena (W+) 2.0**  
**Arena (W+) 2.0**  
**Arena (W+) 2.0**

2. Typen-, Chargen- oder Seriennummer oder ein anderes Kennzeichen zur Identifikation des Bauprodukts gemäß Artikel 11, Absatz 4:  
Type, batch or serial number or any other identifier to identify the construction product pursuant to Article 11, paragraph 4:  
Identification du produit de construction conformément à l'article 11.4 du règlement N°305/2011:

**5897 A03**

3. Vom Hersteller vorgesehener Verwendungszweck oder vorgesehene Verwendungszweck des Bauprodukts gemäß der anwendbaren harmonisierten technischen Spezifikation:  
From the manufacturer's intended use or intended use of the product Construction according to the applicable harmonized technical specification:  
Usage prévu du produit de construction, conformément à la spécification technique harmonisée applicable, comme prévu par le fabricant.

### Raumheizer für feste Brennstoffe ohne Warmwasserbereitung

Room heater by solid fuel without water heating  
Poêle à bois domestique à combustion solide sans échangeur eau

4. Name, eingetragener Handelsname oder eingetragene Marke und Kontaktanschrift des Herstellers gemäß Artikel 11, Absatz 5:  
Name, registered trade name or registered trade mark and contact address of the manufacturer in accordance with Article 11, paragraph 5:  
Nom, raison sociale ou marque déposée et adresse de contact du fabricant, conformément à l'article 11.5:

**ORANIER Heiztechnik GmbH**  
Werk 10  
Oranier Straße 1  
35708 Haiger

5. Gegebenfalls Name u. Kontaktanschrift des Bevollmächtigten, der mit den Aufgaben gemäß Artikel 12, Absatz 2 beauftragt ist:  
Name and contact address of the authorized representative responsible for carrying out the tasks referred to in Article 12 (2):  
Nom et adresse de contact du mandataire article 12.2:

**nicht zutreffend**  
not applicable  
non applicable

6. System oder Systeme zur Bewertung und Überprüfung der Leistungsbeständigkeit des Bauprodukts gemäß Anhang V:  
System(s) of assessment and verification of constancy of performance of the construction product:  
Système d'évaluation et de vérification de la constance des performances du produit de construction, conformément à l'annexe V du règlement:

**System 3**  
System 3  
Système 3

7. Im Falle der Leistungserklärung, die ein Bauprodukt betrifft, das von einer harmonisierten Norm erfasst wird:  
In the case of the declaration of performance, concerning a construction product covered by a harmonized standard:  
Cas de déclaration des performances concernant un produit de construction couvert par une norme harmonisée:

**Notifizierte Prüfstelle: 14171/EMI-TÜV SÜD Kft.**  
Notified laboratory: 14171/EMI-TÜV SÜD Kft.  
Organisme notifié: 14171/EMI-TÜV SÜD Kft.

8. Leistungserklärung  
Declaration of performance  
Performances déclarées

Harmonisierte technische Spezifikationen Harmonized technical specification Norme technique harmonisée	EN 13240:2001/A2:2004/AC:2007
<b>Wesentliche Merkmale/ Main features/Caractéristiques principale</b>	<b>Leistung/ Performance/Rendement</b>
<b>Brandsicherheit/ Fire safety/ Sécurité incendie</b>	<b>Erfüllt/ Pass/ Satisfaisant</b>
<b>Brandverhalten/ Reaction to fire/ Réaction au feu</b>	<b>A1</b>
<b>Brandgefahr durch Herausfallen von brennendem Brennstoff Risk of burning fuel falling out Risque d'incendie dû à la chute de produit de combustion</b>	<b>Erfüllt Pass Satisfaisant</b>
<b>Reinigkeit/ Cleanability/ Nettoyabilité</b>	<b>Erfüllt/ Pass/ Satisfaisant</b>
<b>CO-Emission der Verbrennungsprodukte Emission of combustion products Emission de CO des produits de combustion</b>	<b>≤ 0,10 % ≤ 0,10 %</b>
<b>Abgasatemperatur bei Nennwärmeleistung Flue gas temperature at nominal heat output Température des fumées à la puissance nominale</b>	<b>222 °C 225 °C</b>
<b>Oberflächentemperatur/ Surface temperature/ Température de surface</b>	<b>Erfüllt/ Pass/ Satisfaisant</b>
<b>Abstand zu brennbaren Materialien Safety distance to combustible material Distances de sécurité pour matériau inflammable</b>	<b>Mindestabstand/ Minimum distances/ Distances minimales</b>
	<b>Hinten/ Rear/ Arrière Seite/ Side/ Atérales Decke/ Ceiling/ Dessus Front/ Front/ Devant Boden/ Floor/ Sol</b>
<b>Elektrische Sicherheit/ Electrical safety/ Sécurité électrique</b>	<b>Nicht zutreffend/ Not applicable/ Non applicable</b>
<b>Verzögerung von gefährlichen Stoffen Delay of dangerous substances Dépassement de substances dangereuses</b>	<b>NPD</b>
<b>Max. Wasserberstendruck/ Maximum water pressure Pression maximale de l'eau</b>	<b>- bar</b>
<b>Mechanische Festigkeit (Tragfähigkeit) Mechanical resistance Résistance mécanique</b>	<b>NPD</b>
<b>Wärmeleistung/ Thermal output/ Puissance de chauffage</b>	<b>Erfüllt/ Pass/ Satisfaisant</b>
<b>Nennwärmeleistung/ Nominal heat output/ Puissance nominale</b>	<b>Scheitholz/ Firewood/ Bois Braunkohlenbriketts/ Lignite briquettes/ Briquelette lignite 7,0 kW</b>
<b>Raumwärmeleistung/ Room heating output/ Puissance intérieure</b>	<b>Scheitholz/ Firewood/ Bois Braunkohlenbriketts/ Lignite briquettes/ Briquelette lignite 7,0 kW</b>
<b>Wassermärmeleistung/ Water heating output/ Puissance dans l'eau</b>	<b>Scheitholz/ Firewood/ Bois Braunkohlenbriketts/ Lignite briquettes/ Briquelette lignite - kW</b>
<b>Wirkungsgrad/ Efficiency/ Rendement</b>	<b>Scheitholz/ Firewood/ Bois Braunkohlenbriketts/ Lignite briquettes/ Briquelette lignite ≥ 80,0 %</b>
<b>Wirkungsgrad für Österreich Efficiency for Austria Efficacité pour l'Autriche</b>	<b>Scheitholz/ Firewood/ Bois Braunkohlenbriketts/ Lignite briquettes/ Briquelette lignite ≥ 80,0 % ≥ 80,0 %</b>

9. Die Leistung des Produkts gemäß den Nummern 1 und 2 entspricht der erklärten Leistung nach Nummer 8.  
The performance of the product identified in points 1 and 2 is in conformity with the declared performance in point 8.  
Les performances du produit identifiées au point 1 et 2 sont conformes aux performances déclarées au point 8.

Verantwortlich für die Erstellung dieser Leistungserklärung ist allein der Hersteller gemäß Nummer 4.  
This declaration of performance is issued under the sole responsibility of the manufacturer identified in point 4.  
Le présente déclaration des performances est établie sous la seule responsabilité du fabricant identifié au 4.

Unterzeichnet für den Hersteller und im Namen des Herstellers von:  
Signed on behalf of the manufacturer:  
Signé pour le fabricant et en son nom par:

**N. Fleischhacker, Geschäftsleitung**  
(Name und Funktion/ name and function/ nom et fonction)



**ORANIER**  
HEIZTECHNIK GmbH  
Oranier Straße 1  
35708 Haiger-Sechshelden  
(Unterschrift / signature / signature)

**08.04.2025, Haiger**  
(Datum und Ort/ date and place/ date et lieu)

# 15. EU-Konformitätserklärung / Déclaration de conformité EU

# ORANIER

## EU-KONFORMITÄTSERKLÄRUNG DECLARATION OF CONFORMITY EU (DOC) DECLARATION DE CONFORMITE EU

In Übereinstimmung mit der Richtlinie:  
According to the directive:  
En accord avec le directive:  
Ecodesign (2009/125/EC)

Gerätetyp/ Product-type/ Type de produit:  
Raumheizer für feste Brennstoffe ohne  
Warmwasserbereitung  
Room heater by solid fuel without water heating  
Poêle à bois domestique à combustion solide sans  
échangeur eau  
ORANIER Heiztechnik GmbH  
Arena (W+) 2.0  
589703

Handelsname/ Trademark/ Marque de commerce:  
ORANIER Heiztechnik GmbH  
Einzigiger Kenncode des Produkttyps:  
Unique identification code of the product type:  
Code d'identification unique de type de produit:  
Hersteller/ Manufactureur/ Fabricant:  
ORANIER Heiztechnik GmbH  
Werk 10  
Oranier Straße 1  
35708 Haiger

Die harmonisierten Normen oder die technischen Spezifikationen, die in Übereinstimmung mit den Sicherheitsregeln, die in der EU gültig sind, angewendet worden sind, sind folgende:  
The following harmonised standards or technical specifications which comply with good engineering practice in safety matters in force within the EU have been applied:  
Les normes harmonisées ou les spécifications techniques qui ont été appliquées selon toutes les règles de l'art en matière de sécurité en vigueur dans la EU sont:


(EU) 2015/1188  
EN 13240:2001/A2:2004/AC:2007

Der Hersteller erklärt in Eigenverantwortung, dass die Geräte den vorgesehenen grundlegenden Anforderungen der oben erwähnten Richtlinien entsprechen.  
The manufacturer declare under sole responsibility that the products fulfil the essential requirements foreseen by the above mentioned Directives.  
Le qualité de fabricant déclare sous ma propre responsabilité que les appareils sont conformes aux exigences essentielles prévues par les directives susmentionnées.

N. Fleischhacker, Geschäftsleitung  
(Name und Funktion/ Name and Function/ Nom et Fonction)

08.04.2025, Haiger  
(Datum und Ort/ Date and Place/ Date et Lieu)

**ORANIER**  
HEIZTECHNIK GmbH  
Oranier Straße 1  
35708 Haiger-Sechshelden

  
(Unterschrift/ Signature/ Signature)

# 16. CE-Kennzeichnung / Marquage CE



CE-Kennzeichnung  
CE marking  
Marquage CE

Der Hersteller  
The manufacturer  
Le fabricant  
**ORANIER Heiztechnik GmbH**  
Werk 10  
Oranier Straße 1  
35708 Haiger

erklärt in alleiniger Verantwortung, dass das Produkt „Raumheizer für feste Brennstoffe“ mit der Handelsbezeichnung „Arena W+ 2.0“ in Übereinstimmung mit der Richtlinie 2002/95/EG, 2006/66/EG, 2009/125/EG, 2011/65/EU, 2013/29/EU, 2014/53/EU, 2014/68/EU, 2014/1028/EU, 2014/1188/EU, 2015/1188/EU, 2015/2424/EU, 2015/2546/EU, 2015/2547/EU, 2015/2548/EU, 2015/2549/EU, 2015/2550/EU, 2015/2551/EU, 2015/2552/EU, 2015/2553/EU, 2015/2554/EU, 2015/2555/EU, 2015/2556/EU, 2015/2557/EU, 2015/2558/EU, 2015/2559/EU, 2015/2560/EU, 2015/2561/EU, 2015/2562/EU, 2015/2563/EU, 2015/2564/EU, 2015/2565/EU, 2015/2566/EU, 2015/2567/EU, 2015/2568/EU, 2015/2569/EU, 2015/2570/EU, 2015/2571/EU, 2015/2572/EU, 2015/2573/EU, 2015/2574/EU, 2015/2575/EU, 2015/2576/EU, 2015/2577/EU, 2015/2578/EU, 2015/2579/EU, 2015/2580/EU, 2015/2581/EU, 2015/2582/EU, 2015/2583/EU, 2015/2584/EU, 2015/2585/EU, 2015/2586/EU, 2015/2587/EU, 2015/2588/EU, 2015/2589/EU, 2015/2590/EU, 2015/2591/EU, 2015/2592/EU, 2015/2593/EU, 2015/2594/EU, 2015/2595/EU, 2015/2596/EU, 2015/2597/EU, 2015/2598/EU, 2015/2599/EU, 2015/2600/EU, 2015/2601/EU, 2015/2602/EU, 2015/2603/EU, 2015/2604/EU, 2015/2605/EU, 2015/2606/EU, 2015/2607/EU, 2015/2608/EU, 2015/2609/EU, 2015/2610/EU, 2015/2611/EU, 2015/2612/EU, 2015/2613/EU, 2015/2614/EU, 2015/2615/EU, 2015/2616/EU, 2015/2617/EU, 2015/2618/EU, 2015/2619/EU, 2015/2620/EU, 2015/2621/EU, 2015/2622/EU, 2015/2623/EU, 2015/2624/EU, 2015/2625/EU, 2015/2626/EU, 2015/2627/EU, 2015/2628/EU, 2015/2629/EU, 2015/2630/EU, 2015/2631/EU, 2015/2632/EU, 2015/2633/EU, 2015/2634/EU, 2015/2635/EU, 2015/2636/EU, 2015/2637/EU, 2015/2638/EU, 2015/2639/EU, 2015/2640/EU, 2015/2641/EU, 2015/2642/EU, 2015/2643/EU, 2015/2644/EU, 2015/2645/EU, 2015/2646/EU, 2015/2647/EU, 2015/2648/EU, 2015/2649/EU, 2015/2650/EU, 2015/2651/EU, 2015/2652/EU, 2015/2653/EU, 2015/2654/EU, 2015/2655/EU, 2015/2656/EU, 2015/2657/EU, 2015/2658/EU, 2015/2659/EU, 2015/2660/EU, 2015/2661/EU, 2015/2662/EU, 2015/2663/EU, 2015/2664/EU, 2015/2665/EU, 2015/2666/EU, 2015/2667/EU, 2015/2668/EU, 2015/2669/EU, 2015/2670/EU, 2015/2671/EU, 2015/2672/EU, 2015/2673/EU, 2015/2674/EU, 2015/2675/EU, 2015/2676/EU, 2015/2677/EU, 2015/2678/EU, 2015/2679/EU, 2015/2680/EU, 2015/2681/EU, 2015/2682/EU, 2015/2683/EU, 2015/2684/EU, 2015/2685/EU, 2015/2686/EU, 2015/2687/EU, 2015/2688/EU, 2015/2689/EU, 2015/2690/EU, 2015/2691/EU, 2015/2692/EU, 2015/2693/EU, 2015/2694/EU, 2015/2695/EU, 2015/2696/EU, 2015/2697/EU, 2015/2698/EU, 2015/2699/EU, 2015/2700/EU, 2015/2701/EU, 2015/2702/EU, 2015/2703/EU, 2015/2704/EU, 2015/2705/EU, 2015/2706/EU, 2015/2707/EU, 2015/2708/EU, 2015/2709/EU, 2015/2710/EU, 2015/2711/EU, 2015/2712/EU, 2015/2713/EU, 2015/2714/EU, 2015/2715/EU, 2015/2716/EU, 2015/2717/EU, 2015/2718/EU, 2015/2719/EU, 2015/2720/EU, 2015/2721/EU, 2015/2722/EU, 2015/2723/EU, 2015/2724/EU, 2015/2725/EU, 2015/2726/EU, 2015/2727/EU, 2015/2728/EU, 2015/2729/EU, 2015/2730/EU, 2015/2731/EU, 2015/2732/EU, 2015/2733/EU, 2015/2734/EU, 2015/2735/EU, 2015/2736/EU, 2015/2737/EU, 2015/2738/EU, 2015/2739/EU, 2015/2740/EU, 2015/2741/EU, 2015/2742/EU, 2015/2743/EU, 2015/2744/EU, 2015/2745/EU, 2015/2746/EU, 2015/2747/EU, 2015/2748/EU, 2015/2749/EU, 2015/2750/EU, 2015/2751/EU, 2015/2752/EU, 2015/2753/EU, 2015/2754/EU, 2015/2755/EU, 2015/2756/EU, 2015/2757/EU, 2015/2758/EU, 2015/2759/EU, 2015/2760/EU, 2015/2761/EU, 2015/2762/EU, 2015/2763/EU, 2015/2764/EU, 2015/2765/EU, 2015/2766/EU, 2015/2767/EU, 2015/2768/EU, 2015/2769/EU, 2015/2770/EU, 2015/2771/EU, 2015/2772/EU, 2015/2773/EU, 2015/2774/EU, 2015/2775/EU, 2015/2776/EU, 2015/2777/EU, 2015/2778/EU, 2015/2779/EU, 2015/2780/EU, 2015/2781/EU, 2015/2782/EU, 2015/2783/EU, 2015/2784/EU, 2015/2785/EU, 2015/2786/EU, 2015/2787/EU, 2015/2788/EU, 2015/2789/EU, 2015/2790/EU, 2015/2791/EU, 2015/2792/EU, 2015/2793/EU, 2015/2794/EU, 2015/2795/EU, 2015/2796/EU, 2015/2797/EU, 2015/2798/EU, 2015/2799/EU, 2015/2800/EU, 2015/2801/EU, 2015/2802/EU, 2015/2803/EU, 2015/2804/EU, 2015/2805/EU, 2015/2806/EU, 2015/2807/EU, 2015/2808/EU, 2015/2809/EU, 2015/2810/EU, 2015/2811/EU, 2015/2812/EU, 2015/2813/EU, 2015/2814/EU, 2015/2815/EU, 2015/2816/EU, 2015/2817/EU, 2015/2818/EU, 2015/2819/EU, 2015/2820/EU, 2015/2821/EU, 2015/2822/EU, 2015/2823/EU, 2015/2824/EU, 2015/2825/EU, 2015/2826/EU, 2015/2827/EU, 2015/2828/EU, 2015/2829/EU, 2015/2830/EU, 2015/2831/EU, 2015/2832/EU, 2015/2833/EU, 2015/2834/EU, 2015/2835/EU, 2015/2836/EU, 2015/2837/EU, 2015/2838/EU, 2015/2839/EU, 2015/2840/EU, 2015/2841/EU, 2015/2842/EU, 2015/2843/EU, 2015/2844/EU, 2015/2845/EU, 2015/2846/EU, 2015/2847/EU, 2015/2848/EU, 2015/2849/EU, 2015/2850/EU, 2015/2851/EU, 2015/2852/EU, 2015/2853/EU, 2015/2854/EU, 2015/2855/EU, 2015/2856/EU, 2015/2857/EU, 2015/2858/EU, 2015/2859/EU, 2015/2860/EU, 2015/2861/EU, 2015/2862/EU, 2015/2863/EU, 2015/2864/EU, 2015/2865/EU, 2015/2866/EU, 2015/2867/EU, 2015/2868/EU, 2015/2869/EU, 2015/2870/EU, 2015/2871/EU, 2015/2872/EU, 2015/2873/EU, 2015/2874/EU, 2015/2875/EU, 2015/2876/EU, 2015/2877/EU, 2015/2878/EU, 2015/2879/EU, 2015/2880/EU, 2015/2881/EU, 2015/2882/EU, 2015/2883/EU, 2015/2884/EU, 2015/2885/EU, 2015/2886/EU, 2015/2887/EU, 2015/2888/EU, 2015/2889/EU, 2015/2890/EU, 2015/2891/EU, 2015/2892/EU, 2015/2893/EU, 2015/2894/EU, 2015/2895/EU, 2015/2896/EU, 2015/2897/EU, 2015/2898/EU, 2015/2899/EU, 2015/2900/EU, 2015/2901/EU, 2015/2902/EU, 2015/2903/EU, 2015/2904/EU, 2015/2905/EU, 2015/2906/EU, 2015/2907/EU, 2015/2908/EU, 2015/2909/EU, 2015/2910/EU, 2015/2911/EU, 2015/2912/EU, 2015/2913/EU, 2015/2914/EU, 2015/2915/EU, 2015/2916/EU, 2015/2917/EU, 2015/2918/EU, 2015/2919/EU, 2015/2920/EU, 2015/2921/EU, 2015/2922/EU, 2015/2923/EU, 2015/2924/EU, 2015/2925/EU, 2015/2926/EU, 2015/2927/EU, 2015/2928/EU, 2015/2929/EU, 2015/2930/EU, 2015/2931/EU, 2015/2932/EU, 2015/2933/EU, 2015/2934/EU, 2015/2935/EU, 2015/2936/EU, 2015/2937/EU, 2015/2938/EU, 2015/2939/EU, 2015/2940/EU, 2015/2941/EU, 2015/2942/EU, 2015/2943/EU, 2015/2944/EU, 2015/2945/EU, 2015/2946/EU, 2015/2947/EU, 2015/2948/EU, 2015/2949/EU, 2015/2950/EU, 2015/2951/EU, 2015/2952/EU, 2015/2953/EU, 2015/2954/EU, 2015/2955/EU, 2015/2956/EU, 2015/2957/EU, 2015/2958/EU, 2015/2959/EU, 2015/2960/EU, 2015/2961/EU, 2015/2962/EU, 2015/2963/EU, 2015/2964/EU, 2015/2965/EU, 2015/2966/EU, 2015/2967/EU, 2015/2968/EU, 2015/2969/EU, 2015/2970/EU, 2015/2971/EU, 2015/2972/EU, 2015/2973/EU, 2015/2974/EU, 2015/2975/EU, 2015/2976/EU, 2015/2977/EU, 2015/2978/EU, 2015/2979/EU, 2015/2980/EU, 2015/2981/EU, 2015/2982/EU, 2015/2983/EU, 2015/2984/EU, 2015/2985/EU, 2015/2986/EU, 2015/2987/EU, 2015/2988/EU, 2015/2989/EU, 2015/2990/EU, 2015/2991/EU, 2015/2992/EU, 2015/2993/EU, 2015/2994/EU, 2015/2995/EU, 2015/2996/EU, 2015/2997/EU, 2015/2998/EU, 2015/2999/EU, 2016/0000/EU, 2016/0001/EU, 2016/0002/EU, 2016/0003/EU, 2016/0004/EU, 2016/0005/EU, 2016/0006/EU, 2016/0007/EU, 2016/0008/EU, 2016/0009/EU, 2016/0010/EU, 2016/0011/EU, 2016/0012/EU, 2016/0013/EU, 2016/0014/EU, 2016/0015/EU, 2016/0016/EU, 2016/0017/EU, 2016/0018/EU, 2016/0019/EU, 2016/0020/EU, 2016/0021/EU, 2016/0022/EU, 2016/0023/EU, 2016/0024/EU, 2016/0025/EU, 2016/0026/EU, 2016/0027/EU, 2016/0028/EU, 2016/0029/EU, 2016/0030/EU, 2016/0031/EU, 2016/0032/EU, 2016/0033/EU, 2016/0034/EU, 2016/0035/EU, 2016/0036/EU, 2016/0037/EU, 2016/0038/EU, 2016/0039/EU, 2016/0040/EU, 2016/0041/EU, 2016/0042/EU, 2016/0043/EU, 2016/0044/EU, 2016/0045/EU, 2016/0046/EU, 2016/0047/EU, 2016/0048/EU, 2016/0049/EU, 2016/0050/EU, 2016/0051/EU, 2016/0052/EU, 2016/0053/EU, 2016/0054/EU, 2016/0055/EU, 2016/0056/EU, 2016/0057/EU, 2016/0058/EU, 2016/0059/EU, 2016/0060/EU, 2016/0061/EU, 2016/0062/EU, 2016/0063/EU, 2016/0064/EU, 2016/0065/EU, 2016/0066/EU, 2016/0067/EU, 2016/0068/EU, 2016/0069/EU, 2016/0070/EU, 2016/0071/EU, 2016/0072/EU, 2016/0073/EU, 2016/0074/EU, 2016/0075/EU, 2016/0076/EU, 2016/0077/EU, 2016/0078/EU, 2016/0079/EU, 2016/0080/EU, 2016/0081/EU, 2016/0082/EU, 2016/0083/EU, 2016/0084/EU, 2016/0085/EU, 2016/0086/EU, 2016/0087/EU, 2016/0088/EU, 2016/0089/EU, 2016/0090/EU, 2016/0091/EU, 2016/0092/EU, 2016/0093/EU, 2016/0094/EU, 2016/0095/EU, 2016/0096/EU, 2016/0097/EU, 2016/0098/EU, 2016/0099/EU, 2016/0100/EU, 2016/0101/EU, 2016/0102/EU, 2016/0103/EU, 2016/0104/EU, 2016/0105/EU, 2016/0106/EU, 2016/0107/EU, 2016/0108/EU, 2016/0109/EU, 2016/0110/EU, 2016/0111/EU, 2016/0112/EU, 2016/0113/EU, 2016/0114/EU, 2016/0115/EU, 2016/0116/EU, 2016/0117/EU, 2016/0118/EU, 2016/0119/EU, 2016/0120/EU, 2016/0121/EU, 2016/0122/EU, 2016/0123/EU, 2016/0124/EU, 2016/0125/EU, 2016/0126/EU, 2016/0127/EU, 2016/0128/EU, 2016/0129/EU, 2016/0130/EU, 2016/0131/EU, 2016/0132/EU, 2016/0133/EU, 2016/0134/EU, 2016/0135/EU, 2016/0136/EU, 2016/0137/EU, 2016/0138/EU, 2016/0139/EU, 2016/0140/EU, 2016/0141/EU, 2016/0142/EU, 2016/0143/EU, 2016/0144/EU, 2016/0145/EU, 2016/0146/EU, 2016/0147/EU, 2016/0148/EU, 2016/0149/EU, 2016/0150/EU, 2016/0151/EU, 2016/0152/EU, 2016/0153/EU, 2016/0154/EU, 2016/0155/EU, 2016/0156/EU, 2016/0157/EU, 2016/0158/EU, 2016/0159/EU, 2016/0160/EU, 2016/0161/EU, 2016/0162/EU, 2016/0163/EU, 2016/0164/EU, 2016/0165/EU, 2016/0166/EU, 2016/0167/EU, 2016/0168/EU, 2016/0169/EU, 2016/0170/EU, 2016/0171/EU, 2016/0172/EU, 2016/0173/EU, 2016/0174/EU, 2016/0175/EU, 2016/0176/EU, 2016/0177/EU, 2016/0178/EU, 2016/0179/EU, 2016/0180/EU, 2016/0181/EU, 2016/0182/EU, 2016/0183/EU, 2016/0184/EU, 2016/0185/EU, 2016/0186/EU, 2016/0187/EU, 2016/0188/EU, 2016/0189/EU, 2016/0190/EU, 2016/0191/EU, 2016/0192/EU, 2016/0193/EU, 2016/0194/EU, 2016/0195/EU, 2016/0196/EU, 2016/0197/EU, 2016/0198/EU, 2016/0199/EU, 2016/0200/EU, 2016/0201/EU, 2016/0202/EU, 2016/0203/EU, 2016/0204/EU, 2016/0205/EU, 2016/0206/EU, 2016/0207/EU, 2016/0208/EU, 2016/0209/EU, 2016/0210/EU, 2016/0211/EU, 2016/0212/EU, 2016/0213/EU, 2016/0214/EU, 2016/0215/EU, 2016/0216/EU, 2016/0217/EU, 2016/0218/EU, 2016/0219/EU, 2016/0220/EU, 2016/0221/EU, 2016/0222/EU, 2016/0223/EU, 2016/0224/EU, 2016/0225/EU, 2016/0226/EU, 2016/0227/EU, 2016/0228/EU, 2016/0229/EU, 2016/0230/EU, 2016/0231/EU, 2016/0232/EU, 2016/0233/EU, 2016/0234/EU, 2016/0235/EU, 2016/0236/EU, 2016/0237/EU, 2016/0238/EU, 2016/0239/EU, 2016/0240/EU, 2016/0241/EU, 2016/0242/EU, 2016/0243/EU, 2016/0244/EU, 2016/0245/EU, 2016/0246/EU, 2016/0247/EU, 2016/0248/EU, 2016/0249/EU, 2016/0250/EU, 2016/0251/EU, 2016/0252/EU, 2016/0253/EU, 2016/0254/EU, 2016/0255/EU, 2016/0256/EU, 2016/0257/EU, 2016/0258/EU, 2016/0259/EU, 2016/0260/EU, 2016/0261/EU, 2016/0262/EU, 2016/0263/EU, 2016/0264/EU, 2016/0265/EU, 2016/0266/EU, 2016/0267/EU, 2016/0268/EU, 2016/0269/EU, 2016/0270/EU, 2016/0271/EU, 2016/0272/EU, 2016/0273/EU, 2016/0274/EU, 2016/0275/EU, 2016/0276/EU, 2016/0277/EU, 2016/0278/EU, 2016/0279/EU, 2016/0280/EU, 2016/0281/EU, 2016/0282/EU, 2016/0283/EU, 2016/0284/EU, 2016/0285/EU, 2016/0286/EU, 2016/0287/EU, 2016/0288/EU, 2016/0289/EU, 2016/0290/EU, 2016/0291/EU, 2016/0292/EU, 2016/0293/EU, 2016/0294/EU, 2016/0295/EU, 2016/0296/EU, 2016/0297/EU, 2016/0298/EU, 2016/0299/EU, 2016/0300/EU, 2016/0301/EU, 2016/0302/EU, 2016/0303/EU, 2016/0304/EU, 2016/0305/EU, 2016/0306/EU, 2016/0307/EU, 2016/0308/EU, 2016/0309/EU, 2016/0310/EU, 2016/0311/EU, 2016/0312/EU, 2016/0313/EU, 2016/0314/EU, 2016/0315/EU, 2016/0316/EU, 2016/0317/EU, 2016/0318/EU, 2016/0319/EU, 2016/0320/EU, 2016/0321/EU, 2016/0322/EU, 2016/0323/EU, 2016/0324/EU, 2016/0325/EU, 2016/0326/EU, 2016/0327/EU, 2016/0328/EU, 2016/0329/EU, 2016/0330/EU, 2016/0331/EU, 2016/0332/EU, 2016/0333/EU, 2016/0334/EU, 2016/0335/EU, 2016/0336/EU, 2016/0337/EU, 2016/0338/EU, 2016/0339/EU, 2016/0340/EU, 2016/0341/EU, 2016/0342/EU, 2016/0343/EU, 2016/0344/EU, 2016/0345/EU, 2016/0346/EU, 2016/0347/EU, 2016/0348/EU, 2016/0349/EU, 2016/0350/EU, 2016/0351/EU, 2016/0352/EU, 2016/0353/EU, 2016/0354/EU, 2016/0355/EU, 2016/0356/EU, 2016/0357/EU, 2016/0358/EU, 2016/0359/EU, 2016/0360/EU, 2016/0361/EU, 2016/0362/EU, 2016/0363/EU, 2016/0364/EU, 2016/0365/EU, 2016/0366/EU, 2016/0367/EU, 2016/0368/EU, 2016/0369/EU, 2016/0370/EU, 2016/0371/EU, 2016/0372/EU, 2016/0373/EU, 2016/0374/EU, 2016/0375/EU, 2016/0376/EU, 2016/0377/EU, 2016/0378/EU, 2016/0379/EU, 2016/0380/EU, 2016/0381/EU, 201

**17. Energielabel und Produktdatenblatt nach EU-Verordnung / Label énergétique et fiche produit selon les normes EU**

ENERGIE-EFFIZIENZINDEX (EEI) **A**

7,0 kW

ORANIER Heiztechnik GmbH  
Arena W+ 2.0

ENERGIA - EFFICIENZA - ENERGIJA - ENERGIJA - ENERGY - ENERGI  
2015/1186

**18. Technische Dokumentation / Documentation technique**

Name und Anschrift des Lieferanten		ORANIER Heiztechnik GmbH Oranier Straße 1 35708 Haiger	
Modellkennung		Arena W+ 2.0	
Gleichwertige Modelle		5897	
Prüfberichte		R-1751129-1 - NB 1417	
Angewendete harmonisierte Normen		EN 13240:2001/A2:2004/AC:2007	
Andere angewend. Normen od. techn. Spezifikationen		DIN 18897-1:2005 (DIBt)	
Indirekte Heizfunktion		nein	
Direkte Wärmeleistung		7,0 kW	
Energieeffizienzindex (EEI)		106	
Bevorzugter Brennstoff		Sonstige geeignete Brennstoffe:	
Scheitholz, Feuchtigkeit $\leq 25\%$		ja	
Pressholz, Feuchtigkeit $\leq 12\%$		nein	
Sonstige holzartige Biomasse		nein	
Nicht-holzartige Biomasse		nein	
Anthrazit und Trockendampfkoale		nein	
Steinkohlensokk		nein	
Schweinkoks		nein	
Bituminöse Kohle		nein	
Braunkohlenbriketts		nein	
Torfbriketts		nein	
Briketts aus einer Mischung aus fossilen Brennstoffen		nein	
Sonstige fossile Brennstoffe		nein	
Briketts a. einer Mischung a. Biomasse u. fossilen Br.		nein	
Sonstige Mischung a. Biomasse u. festen Brennstoffen		nein	
<b>Eigenschaften beim ausschließlichen Betrieb mit dem bevorzugten Brennstoffen</b>			
Angabe		Symbol	
Wärmeleistung		Wert Einheit	
Nennwärmeleistung		8,0 kW	
Mindestwärmeleistung (Richtwert)		5,1 kW	
Hilfsstromverbrauch		Bei Nennwärmeleistung	
		N.A., kW	
Bei Mindestwärmeleistung		N.A., kW	
Im Bereitschaftszustand		N.A., kW	
Leistungsbedarf der Pilotflamme		N.A., kW	
Leistungsbedarf der Pilotflamme (sow. vorhanden)		N.A., kW	
Name und Unterschrift		N. Fleischhacker, Geschäftsleitung	

## 19. Geräte-Kenndaten / Appliance parameters / Identification de l'appareil

<b>Typ / Type / Type:</b>	<b>Arena (W+) 2.0</b>
<b>Seriennummer / Serial number / Numéro de série :</b>	<b>5897 A03</b>
<b>Fertigungsnummer / Fabrication number / Numéro de fabrication :</b>	
<b>Prüfstempel, Datum: Inspection stamp, date: Tampon de contrôle, date :</b>	



### **(D) (AT) (CH) Geräte-Kenndaten**

Bitte bei Ersatzteilbestellungen und eventuellen Kundendienstfällen immer angeben! Im Kundendienstfall teilen Sie uns bitte den Typ, Seriennummer, Variante sowie die Fertigungsnummer und das Datum des Prüfstempels mit. Markieren Sie am besten gleich jetzt die jeweilige Variante Ihres neuen Kaminofens in der nachfolgenden Tabelle im dafür vorbereiteten Kreisfeld.

### **(GB) Appliance parameters**

Please always specify when ordering spare parts and in the event of any service call-outs! In the event of a service call-out, please quote the type, serial number, identification code, fabrication number and date of inspection stamp of your stove. It is worth noting down the version of your new wood burning stove now in the circular field provided in the table below.

### **(F) Identification de l'appareil**

À mentionner en cas de commande de pièces de rechange ou en cas de demande d'intervention SAV! Veillez nous communiquer le type, le numéro de série, les références de votre modèle, ainsi que le numéro de fabrication et la date du tampon de contrôle. Pour plus de facilité, veuillez cocher sans attendre la case correspondant au modèle de votre appareil dans le tableau ci-dessous.

#### **Variante / Identification Code / Références type d'appareil:**

<input type="radio"/>	Schwarz / Abdeckplatte Stahl Black / Steel top cover Noir / Plaque sup. acier	5897 10 A03
<input type="radio"/>	Schwarz / Abdeckplatte Speckstein Grey iron / Soapstone top cover Gris fonte / Plaque sup. pierre ollaire	5897 22 A03
<input type="radio"/>	Schwarz / Abdeckplatte Glas Black / Glass top cover Noir / Plaque sup. verre	5897 30 A03
<input type="radio"/>	Schwarz / Abdeckplatte Sandstein Black / Sandstone cream top cover Noir / Plaque sup. grès sable	5897 42 A03