

# ORANIER

## Heiztechnik

**D** **AT** **CH**

**Bedienungs- und Montageanleitung  
für Kaminofen**



**F**

**Manuel d'installation et d'utilisation  
pour poêle à bois**



## ORANIER

### Mondego (W+)

Raumluftabhängig (Typ BE)  
Dépendant de l'air ambiant (Type BE)



**Inhaltsverzeichnis D / AT / CH**


|  |           |
|--|-----------|
| <b>1. Symbolerklärung, Transportverpackung, Umweltschutz</b>   | <b>3</b>  |
| 1.1 Symbolerklärung  | 3         |
| 1.2 Transportverpackung  | 3         |
| 1.3 Umweltschutz   | 4         |
| <hr/>  |           |
| <b>2. Produktübersicht und Bedienelemente</b>                  | <b>5</b>  |
| <hr/>  |           |
| <b>3. Bestimmungsgemäße Verwendung und Sicherheitshinweise</b> | <b>6</b>  |
| 3.1 Bestimmungsgemäße Verwendung                               | 6         |
| 3.2 Sicherheitshinweise  | 6         |
| <hr/>  |           |
| <b>4. Angaben zum Gerät</b>                                    | <b>8</b>  |
| 4.1 Lieferumfang   | 8         |
| 4.2 Nicht mitgeliefertes Zubehör                               | 8         |
| 4.3 Original Ersatzteile                                       | 8         |
| 4.4 Produktbeschreibung  | 8         |
| 4.5 Technische Daten   | 9         |
| 4.6 Grundeinstellung bei Prüfung nach EN 16510                 | 9         |
| 4.7 Maßzeichnungen   | 9         |
| <hr/>  |           |
| <b>5. Brennstoffe</b>  | <b>10</b> |
| 5.1 Geeignete Brennstoffe                                      | 10        |
| <hr/>  |           |
| <b>6. Schornsteinanlage und Zuluftbedingungen</b>              | <b>11</b> |
| 6.1 Anschluss an den Schornstein/ Rauchrohranschluss           | 11        |
| 6.2 Externe Verbrennungsluftversorgung                         | 12        |
| 6.3 Wärmespeicher „W+“ (optional)                              | 12        |
| <hr/>  |           |
| <b>7. Installation und Inbetriebnahme</b>                      | <b>13</b> |
| 7.1 Aufstellung und Sicherheitsabstände                        | 13        |
| 7.2 Erstinbetriebnahme   | 13        |
| <hr/>  |           |
| <b>8. Bedienung</b>  | <b>14</b> |
| 8.1 Anheizen   | 14        |
| 8.2 Brennstoff nachlegen                                       | 15        |
| 8.3 Heizleistung anpassen                                      | 15        |
| 8.4 Heizen mit Braunkohlenbriketts                             | 16        |
| 8.5 Heizen in der Übergangszeit                                | 16        |
| 8.6 Gerät außer Betrieb nehmen                                 | 16        |

|   |           |
|---|-----------|
| <b>9. Reinigung, Wartung und Pflege</b>                     | <b>17</b> |
| 9.1 Oberflächen reinigen                                    | 17        |
| 9.2 Sichtscheibe reinigen                                   | 17        |
| 9.3 Feuerraum reinigen                                      | 17        |
| 9.4 Feuerraumauskleidung demontieren und Abgaswege reinigen | 17        |
| <hr/>   |           |
| <b>10. Störungen beheben</b>                                | <b>19</b> |
| <hr/>   |           |
| <b>11. Kundendienst</b>                                     | <b>21</b> |
| <hr/>   |           |
| <b>12. ORANIER-Werksgarantie</b>                            | <b>22</b> |
| <hr/>   |           |
| <b>13. Zulassungen</b>                                      | <b>23</b> |
| 13.1 Einzuhaltende Richtlinien und Normen                   | 23        |
| <hr/>   |           |
| <b>14. Leistungserklärung</b>                               | <b>49</b> |
| <hr/>   |           |
| <b>15. EU-Konformitätserklärung</b>                         | <b>50</b> |
| <hr/>   |           |
| <b>16. CE-Kennzeichnung</b>                                 | <b>50</b> |
| <hr/>   |           |
| <b>17. Energielabel und Produktdatenblatt</b>               | <b>51</b> |
| <hr/>   |           |
| <b>18. Technische Dokumentation</b>                         | <b>51</b> |
| <hr/>   |           |
| <b>19. Geräte-Kenndaten</b>                                 | <b>52</b> |
| <hr/>   |           |


## 1. Symbolerklärung, Transportverpackung, Umweltschutz

### 1.1 Symbolerklärung

#### Warnhinweise




Warnhinweise im Text werden mit einem **Warndreieck mit Ausrufezeichen** gekennzeichnet. Zusätzlich kennzeichnen Signalwörter die Art und Schwere der Folgen, falls die Maßnahmen zur Abwendung der Gefahr nicht befolgt werden.



Bei Gefahren durch elektrischen Strom wird das Warndreieck mit Ausrufezeichen durch ein **Warndreieck mit Blitzsymbol** ersetzt.

Die folgenden Signalwörter können in dem vorliegenden Dokument verwendet werden:

- **HINWEIS** bedeutet, dass Sachschäden auftreten können.
- **VORSICHT** bedeutet, dass leichte bis mittelschwere Personenschäden auftreten können.
- **WARNUNG** bedeutet, dass schwere bis lebensgefährliche Personenschäden auftreten können.
- **GEFAHR** bedeutet, dass schwere bis lebensgefährliche Personenschäden auftreten werden.



Wichtige Informationen ohne Gefahren für Menschen oder Sachen werden mit dem nebenstehenden Symbol gekennzeichnet. Sie werden durch Linien ober- und unterhalb des Textes begrenzt.

#### Wichtige Informationen

| Symbol | Bedeutung                           |
|--------|-------------------------------------|
| ▶      | Handlungsanweisung                  |
| →      | Verweis auf eine Stelle im Dokument |
| •      | Aufzählung/Listeneintrag            |
| -      | Aufzählung/Listeneintrag (2. Ebene) |


### 1.2 Transportverpackung

#### Transportverpackung entfernen

Für bestmögliche Transportsicherheit ist das Gerät mit der Transportpalette verschraubt und wird zusätzlich durch einen auf die Transportpalette aufgesetzten Holzverschlag geschützt.

Dieser Holzverschlag muss mit geeignetem Werkzeug demontiert werden. Dabei sind Beschädigungen des Gerätes zu vermeiden! Bitte beachten Sie auch, dass der Holzverschlag nach oben hin abgenommen wird. Dafür ist ausreichend Platz nach oben zur Raumdecke hin erforderlich!

Um das Gerät von der Transportpalette zu lösen, müssen die Transportsicherungen im vorderen und hinteren Bereich des Gerätesockels des Gerätes entfernt werden.




**HINWEIS:** Bei absehbar schwierigen Transportsituationen vorab Deckplatte und vorhandene schwere Verkleidungselemente demontieren. Möglicherweise bereits in das Gerät eingesetzte „W“-Speichersteine ebenfalls entnehmen.

- ▶ Verschraubung des Gerätes an der Transportpalette lösen.
- ▶ Sackkarre zwischen das Gerät und die Transportpalette schieben.
- ▶ Polsterung (z.B. Decke) zwischen Sackkarre und Gerät einbringen.
- ▶ Das Gerät mit einem Spanngurt an der Sackkarre fixieren.



- ▶ Das Gerät mit der Sackkarre von der Palette anheben und an den Aufstellort verbringen.



Nutzen Sie zum besseren Verständnis auch unsere erklärenden Videos. Scannen Sie dazu mit Ihrem Smartphone oder Tablet den nebenstehenden QR-Code.



**1.3 Umweltschutz**

**Entsorgung der Verpackung**

Die Verpackung schützt das Gerät vor Transportschäden. Dabei sind die Verpackungsmaterialien nach umweltverträglichen und entsorgungstechnischen Gesichtspunkten ausgewählt und somit recyclebar.

Der Holzanteil der Verpackung besteht aus unbehandeltem, trockenem Nadelholz und kann über den Restmüll oder ein Wertstoff- und Recycling-Center entsorgt werden. Wir empfehlen den Holzanteil der Verpackung dementsprechend zu zerkleinern.

Die Rückführung der übrigen Verpackungsteile, wie Verpackungsbänder, PE-Beutel etc., in den Materialkreislauf spart Rohstoffe und verringert das Abfallaufkommen.

Ihr Fachhändler nimmt diese Verpackungsteile im Allgemeinen zurück.

Sollten Sie die Verpackungsteile selbst entsorgen, erfragen Sie bitte die Anschrift des nächsten Wertstoff- und Recycling-Centers!

**Batterieverordnung**

Batterien dürfen nicht im Hausmüll entsorgt werden. Verbrauchte Batterien müssen in den örtlichen Sammelsystemen entsorgt werden.

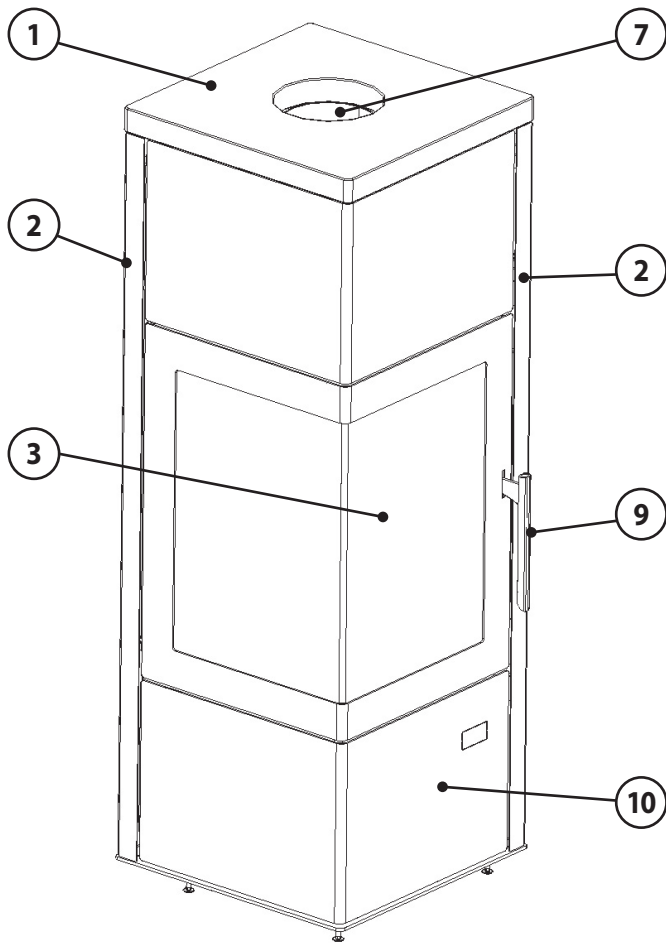
**Entsorgung des Gerätes nach Ablauf der Gerätelebensdauer**

Soll das Gerät komplett entsorgt werden, so sprechen Sie dazu die lokalen Entsorgungsunternehmen an.

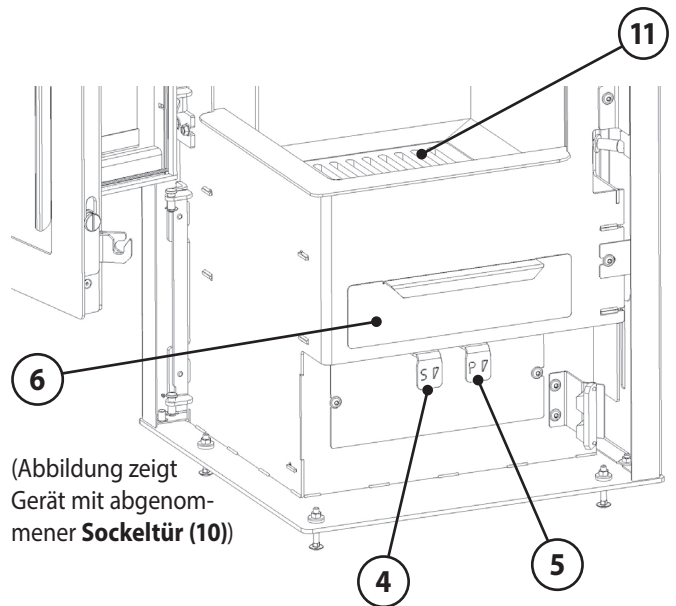
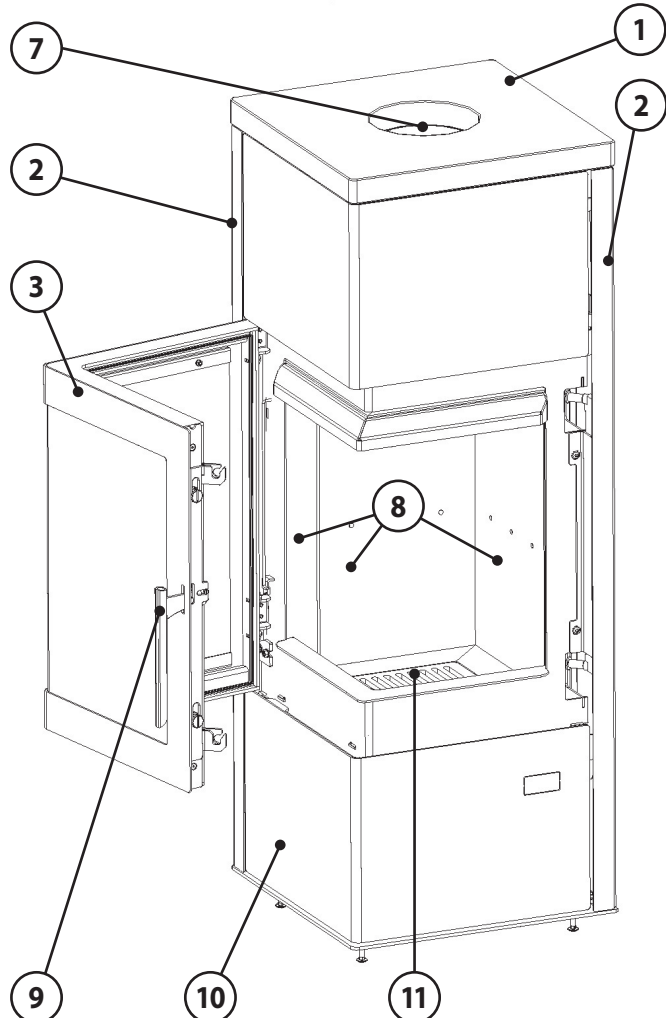
Der überwiegende Anteil der Gerätebestandteile kann aufgrund der verwendeten Materialien Stahlblech bzw. Gusseisen einer Wiederverwendung (Recycling) zugeführt werden.

Eine Übersicht der für die Gerätebestandteile verwendeten Materialien und deren korrekte Entsorgung entnehmen Sie bitte der nachfolgenden Tabelle:

| Gerätebestandteil                         | Material    | Demontage                     | Entsorgung  |
|---|-------------|-------------------------------|---|
| <b>Feuerraumauskleidung</b>               | Vermiculite | Entnehmen                     | Restmüll  |
|   | Feuerbeton  | Entnehmen                     | Restmüll  |
| <b>Sichtscheibe</b>                       | Glaskeramik | Halteschrauben lösen          | Restmüll  |
| <b>Dichtungen</b>                         | Glasfaser   | Klebung bzw. Schraubung lösen | Künstliche Mineralfaser (KMF); lokale Entsorgungsmöglichkeit erfragen |
| <b>Steinverkleidungen</b>                 | Naturstein  | Halteschrauben lösen          | Bauschutt   |
| <b>Keramikverkleidungen</b>               | Keramik     | Halteschrauben lösen          | Bauschutt   |
| <b>Gerätekörper</b>                       | Stahlblech  | -                             | Metallschrott   |
| <b>Gerätetür(en)</b>                      | Gusseisen   | Befestigungsschrauben lösen   | Metallschrott   |
|   | Stahlblech  | Befestigungsschrauben lösen   | Metallschrott   |
| <b>Sonstige metallische Komponenten</b>   | Metall      | Befestigungsschrauben lösen   | Metallschrott   |
| <b>Elektro oder Elektronikkomponenten</b> | -           | Befestigungsschrauben lösen   | Elektro-Altgeräte-Rücknahmesystem                                     |



- 1 Deckplatte
- 2 Seitenverkleidung
- 3 Feuerraumtür
- 4 Sekundärluftregler (eingeschoben - offen)
- 5 Primärluftregler (eingeschoben - offen)
- 6 Aschenkasten
- 7 Rauchrohröffnung
- 8 Feuerraumauskleidung
- 9 Feuerraumtürgriff
- 10 Sockeltür
- 11 Feuerraumboden (Guss)



(Abbildung zeigt Gerät mit abgenommener Sockeltür (10))

### 3. Bestimmungsgemäße Verwendung und Sicherheitshinweise

#### 3.1 Bestimmungsgemäße Verwendung

Das Gerät ist als Zeitbrandfeuerstätte nach EN 16510 zugelassen.

Das Gerät ist nur für die Wohnraumbeheizung zugelassen. Die Aufstellung beispielsweise in Garagen, Feuchträumen oder im Freien ist nicht zulässig.

Ein Überschreiten der in den **Technischen Daten** (Kap. 4.5) genannten Aufgabemenge ist nicht zulässig.



Diese Bedienungsanleitung macht Sie mit der Funktion und Handhabung des Ofens vertraut und ist Bestandteil dieser Feuerstätte.

Bewahren Sie die Bedienungsanleitung gut auf, damit Sie sich bei Beginn einer Heizperiode wieder über die richtige Bedienung informieren können.

Diese Feuerstätte darf nicht verändert werden! Der Erwerber und Betreiber eines Kaminofens ist verpflichtet, sich an Hand dieser Anleitung über die richtige Handhabung zu informieren. Unsere Gewähr für eine einwandfreie Funktion erlischt sofort, wenn die nachfolgenden Richtlinien und Anweisungen nicht beachtet werden. Wir danken für Ihr Verständnis!

#### 3.2 Sicherheitshinweise



##### WARNUNG!

##### Erstickungsgefahr, Vergiftung durch Abgase

Durch verstopfte Schornsteine können die Abgase nicht oder in nicht ausreichendem Maße ins Freie entweichen. Die durch den entstehenden Rückstau in den Aufstellungsraum gelangenden Abgase sind gefährlich!

Der Schornstein, das Rauchrohr und ein eventuell vorhandener Wasserwärmetauscher müssen frei von Hindernissen sein und sind nach den Anweisungen der Bedienungsanleitung zu reinigen.

Nur empfohlene Brennstoffe verwenden. Die Anweisungen der Bedienungsanleitung sind unbedingt zu befolgen!



##### VORSICHT!

##### Verletzungsgefahr durch heiße Geräteteile

Oberflächen, Feuerraumtüren, Bediengriffe, Rauchrohr und Sichtscheibe werden im Betrieb heiß.

Zum Betätigen der Bedienelemente Schutzhandschuh verwenden.

##### • Produktsicherheit

Dieses Gerät ist nach dem aktuellen Stand der Technik und anerkannten sicherheitstechnischen Vorgaben konstruiert und gefertigt.

Dennoch ist nicht auszuschließen, dass während des Betriebes Personen- und Sachschäden auftreten können.

Verwenden Sie das Gerät deshalb sicherheits- und gefahrenbewusst, nur seiner Bestimmung entsprechend und ausschließlich in einwandfreiem, unbeschädigtem Zustand!

##### • Einweisung

Der Installateur Ihres Gerätes weist Sie ausführlich in die Funktionsweise, die sichere und sachgerechte Bedienung ein und gibt Ihnen Tipps zum richtigen und umweltschonenden Heizen mit diesem Gerät.

- ▶ Lassen Sie sich die technischen Dokumente des Gerätes sowie alle Zubehörteile aushändigen.

##### • Verhalten im Notfall

Bringen Sie sich nicht selbst in Lebensgefahr. Wenn ohne Gefährdung der eigenen Person möglich:

- ▶ Warnen Sie andere Personen und fordern Sie sie zum Verlassen des Gebäudes auf.
- ▶ Nehmen Sie das Gerät umgehend außer Betrieb.



## 4. Angaben zum Gerät

### 4.1 Lieferumfang

- ▶ Prüfen Sie den Lieferumfang bei Erhalt auf Vollständigkeit und Unversehrtheit.
  - Palette mit Gerät im Holzverschlag
  - Schutzhandschuh, Bedienungsanleitung und Hinweisblätter in Plastikhülle im Gerät

### 4.2 Nicht mitgeliefertes Zubehör

Folgende Zubehörteile sind nicht im Lieferumfang des Gerätes enthalten und können über Ihren Fachhändler bezogen werden:

- „W+“-Speichersteine (ORANIER Art. Nr. 9217 84)
- Anschlussstutzen für die externe Verbrennungsluftleitung (ORANIER Art. Nr. 9200 69)
- Rauchrohre, bei ORANIER in Originalfarbe erhältlich
- Flexrohre und Wanddurchführung für externe Verbrennungsluftversorgung
- Bodenplatte aus Glas oder Stahl

### 4.3 Original Ersatzteile

#### Verwenden Sie ausschließlich Original-Ersatzteile.

Ersatzteile anderer Hersteller sind durch ORANIER nicht geprüft und daher nicht freigegeben.

Nicht freigegebene Ersatzteile verändern möglicherweise die konstruktiv vorgegebenen Eigenschaften des Gerätes und führen somit zur Beeinträchtigung der Sicherheit und zum Verlust der Zulassung. Dies kann bei einem eventuellen Schadensfall versicherungsrechtliche Konsequenzen haben.

Die Artikelnummern der Originalersatzteile finden Sie unter [www.orianer-kundendienst.com](http://www.orianer-kundendienst.com).

## 4.4 Produktbeschreibung

#### Gerät:

Das Gerät besteht aus einer geschweißten Stahlkonstruktion. Im Mittelteil befindet sich der mit Schutzplatten ausgekleidete Feuerraum. Unter einem stabilen Gussrost befindet sich der **Aschenkasten (6)**.

Kaminöfen dieser Bauart arbeiten im Konvektionsbetrieb, d. h. die Umgebungsluft wird von den im Kaminofen enthaltenen Konvektionsschächten angesaugt, stark erwärmt und wieder an den Wohnraum abgegeben.

Das Gerät arbeitet raumluftabhängig und kann optional an eine externe Verbrennungsluftleitung angeschlossen werden.

#### Feuerraumauskleidung (8) aus weißem Feuerbeton:

Der Feuerraum ist mit Formelementen aus weißem Feuerbeton ausgekleidet. Diese dienen dem Hitzeschutz und zur Abgaslenkung. Im Betrieb können an diesen Bauteilen Risse entstehen. Ursache dafür sind insbesondere:

- Hohe Temperaturunterschiede
- Stoßbeanspruchung bei Brennstoffaufgabe
- Wärmedehnung durch übermäßige Erhitzung.

Oberflächenrisse sind zunächst unbedenklich. Erst wenn der darunterliegende Metallkorpus freiliegt, muss ein Austausch der Feuerbetonelemente erfolgen.

Die **Feuerraumauskleidung (8)** unterliegt nicht der Werksgarantie.



#### WARNUNG!

#### Brandgefahr durch Verwendung nicht originaler Ersatzteile

Durch Verwendung von Feuerraumauskleidungen mit falschen Wärmeeigenschaften kann es zu Überhitzung umgebender Wände und Einrichtungsgegenstände kommen!

**Verwenden Sie daher ausschließlich Original-Ersatzteile!**

Ein Betrieb des Gerätes ohne montierte Heizgasumlenkungen ist nicht zulässig, weil das Gerät überhitzen kann und die Emissionen stark ansteigen.



Achten Sie darauf, das Heizmaterial möglichst vorsichtig in den Feuerraum einzulegen, um Beschädigungen an der **Feuerraumauskleidung (8)** zu vermeiden!

4.5 Technische Daten

| Eigenschaft  | Einheit        | Wert                                  |
|--|----------------|---------------------------------------|
| Kaminofen Typ:   |                | Mondego (W+)                          |
| Bauart:  |                | 1                                     |
| Nennwärmeleistung $P_{nom} / P_{SHnom}$ Holz:                                | kW             | 7,0                                   |
| Nennwärmeleistung $P_{nom} / P_{SHnom}$ Braunkohlenbriketts:                 | kW             | 7,0                                   |
| Energieeffizienzklasse:  |                | A                                     |
| Energieeffizienzindex EEI:   |                | 103                                   |
| Raumheizvermögen DIN 18893 max.  | m <sup>3</sup> | 144                                   |
| Höhe / Breite / Tiefe:   | mm             | 1228 / 445 / 445                      |
| Füllöffnung:   | mm             | 450 / 380                             |
| Max. Scheitholzlänge:  | cm             | 25                                    |
| Aufgabemenge Scheitholz $m$ :  | kg             | 1,58                                  |
| Gewicht ohne Verpackung:   | kg             | 142                                   |
| Für Dauerbetrieb geeignet:   |                | ja                                    |
| Abgasmassenstrom $\Phi_{f, g nom}$ :   | g/s            | 7,0                                   |
| Förderdruck $p_{nom}$ :  | Pa             | 12,0                                  |
| Abgastemperatur am Stutzen $T_{S nom}$ :                                     | °C             | 283                                   |
| Klassifizierung Abgasanlage:   |                | T400G                                 |
| Zugelassene Brennstoffe:   |                | - Scheitholz<br>- Braunkohlenbriketts |
| Abgang oben (Boden - Oberkante Stutzen):                                     | mm             | 1220                                  |
| Abgang oben (Hinterkante - Mitte Stutzen):                                   | mm             | 218                                   |
| Anschluss externe Verbrennungsluftversorgung hinten (Boden - Mitte Stutzen): | mm             | 150                                   |

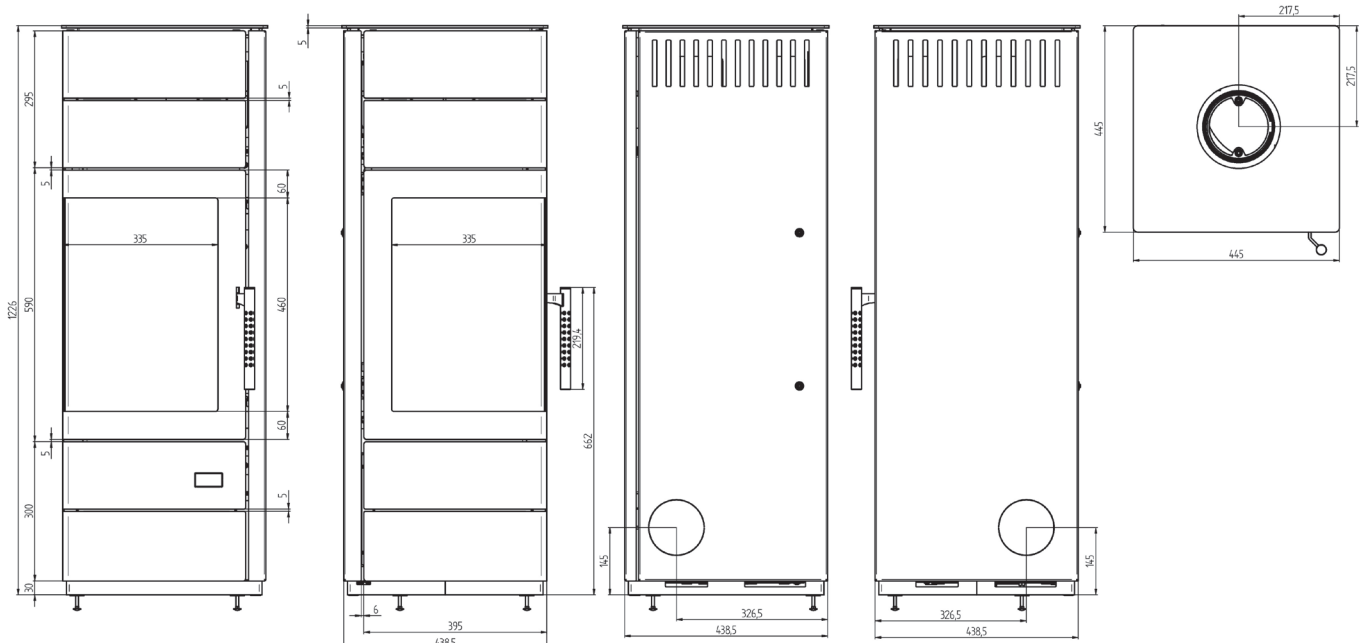
4.6 Grundeinstellung bei Prüfung nach EN 16510

| Buche Scheitholz:    |               |
|----------------------|---------------|
| Scheitholzlänge:     | 20 cm         |
| Förderdruck:         | 12 Pa         |
| Primärluft:          | 1 mm geöffnet |
| Sekundärluft:        | 70 % geöffnet |
| Aufgabemenge $m$ :*: | 1,58 kg       |

| Braunkohlenbriketts / BB7 |               |
|---------------------------|---------------|
| Förderdruck:              | 12 Pa         |
| Primärluft:               | 50 % geöffnet |
| Sekundärluft:             | 30 % geöffnet |
| Aufgabemenge $m$ :*:      | 1,9 kg        |

\* Grundglutmasse = 10 % der Aufgabemenge +/- 50 g.  
Ende des Prüfzyklus nach Massekriterium.

4.7 Maßzeichnungen



## 5. Brennstoffe

### 5.1 Geeignete Brennstoffe

Das Gerät ist zur Verbrennung von naturbelassenem Scheitholz und Braunkohlenbriketts geeignet.

Klassisches Kaminholz ist Buche. Diese Holzart hat den höchsten Heizwert und verbrennt sauber, sofern sie trocken gelagert wurde.

Brennholz sollte in jedem Fall für mindestens 2 Jahre an einem trockenen Platz gelagert werden. Brennholz mit einem Durchmesser von mehr als 15 cm muss gespalten werden.

Ziel der Lagerung ist eine Verringerung des Wassergehaltes auf weniger als 20% Holzfeuchte, bezogen auf das Gewicht des getrockneten Holzes.



Beim Verfeuern von nicht ausreichend getrocknetem Brennholz wird keine ausreichende Feuerraumtemperatur erzielt. Der Ofen „zieht“ nicht.

Auch äußerlich trocken wirkendes Brennholz kann im Innern noch hohe Restfeuchte aufweisen.

Nicht verbrannt werden dürfen:

- Feuchtes oder mit Holzschutzmitteln behandeltes Holz
- Feinhackschnitzel
- Papier und Pappe (außer zum Anzünden)
- Rinden oder Spanplattenabfälle
- Kunststoffe oder sonstige Abfälle
- Flüssige Brennstoffe

## 6. Schornsteinanlage und Zuluftbedingungen

Der Schornstein hat die Aufgabe, die bei der Verbrennung entstehenden Abgase durch den thermischen Auftrieb nach außen zu führen. Dabei wird gleichzeitig die benötigte Verbrennungsluft von Außen in den Aufstellungsraum und von dort in den Feuerraum der Feuerstätte gebracht.

Indem mehr oder weniger Verbrennungsluft an den Verbrennungsprozess herangeführt wird, bestimmt die Stärke des Förderdrucks („Schornsteinzug“) die Feuerungsleistung.

Der Förderdruck wird zunächst durch die wirksame Höhe des Abgassystems (Schornsteinfüttermitte bis Schornsteinmündung) und die Differenz zwischen Abgastemperatur am Ofenausgang und der Temperatur am Schornsteinkopf bestimmt.



Je heißer die Abgase und je höher der Schornstein, um so größer der Förderdruck.

Dem entgegen wirken vor allem Druckverluste im Gerät, der Rauchrohrführung sowie in der Verbrennungsluftzuführung.

Das Gerät ist für einen Förderdruck von 12 Pa ausgelegt. Dies ist ein typischer Wert eines gemauerten Schornsteins mit 6 Meter wirk-samer Höhe. Bei einer Abweichung von mehr als 25 % kann es zu Funktionsstörungen im Heizbetrieb kommen:

**Bei zu geringem Förderdruck** können Abgase in den Aufstel-lungsraum entweichen.

- ▶ Schornstein verlängern oder sanieren.

**Bei zu hohem Förderdruck** kann das Gerät überhitzen und dabei dauerhaft beschädigt werden („Schmiedefeuereffekt“).

- ▶ Nebenluftvorrichtung oder Drosselklappe einbauen.

Ihr Schornsteinfeger kann Ihnen Auskunft über den in Ihrem Schornstein vorhandenen Förderdruck geben.

Sogenannte LAS-Schornsteine, bei denen die Zuluft durch einen Ringspalt vom Schornsteinkopf her zugeführt wird, sind manchmal problembehaftet beim Anheizen des Ofens, da sich im Ringspalt der Zuluft ebenfalls ein thermischer Auftrieb einstellt.

- ▶ Bei auftretenden Anheiz-Problemen mit einer erhöhten Klein-holzmenge und angelehnter **Feuerraumtür (3)** unter Aufsicht anheizen.

### 6.1 Anschluss an den Schornstein/ Rauchrohranschluss (raumlufthängige Geräte)

Das in dieser Anleitung beschriebene Gerät entspricht der „Bauart 1“. Geräte dieser Bauart verfügen über mit einem Federmechanismus versehene, selbstschließende Feuerraumtüren und sind ausschließlich für den Betrieb mit geschlossenem Feuerraum zugelassen. Geräte dieser Bauart dürfen an mehrfach belegte Schornsteine angeschlossen werden, sofern die Dimension des Schornsteins dies zulässt.

Wird das Gerät an einen mehrfach belegten Schornstein ange-schlossen, dürfen deshalb auf keinen Fall die Schließfedern der **Feuerraumtür (3)** entfernt werden!

Die **Feuerraumtür (3)** muss sich nach der Brennstoffaufgabe selb-ständig schließen können, damit eine Beeinflussung des Zugs (För-derdruck) und die damit verbundenen Gefahren und Beeinträch-tigungen für mitangeschlossene Feuerstätten vermieden werden. „Selbständig schließen“ bedeutet in diesem Fall, dass der Schließ-mechanismus die Feuerraumtür bis auf eine Restöffnung von maxi-mal 500 cm<sup>2</sup> oder weniger schließt.

Das Gerät wird nach oben angeschlossen.

Zum Anschluss an den Schornstein sollte ein Rauchrohr aus 2 mm dickem Stahlblech verwendet werden.

Alle Verbindungen vom Gerät zum Schornstein müssen stabil, fest, dicht und spannungsfrei sein. Achten Sie darauf, dass das Rauch-rohr nicht in den freien Querschnitt des Schornsteins hineinragt. Wir empfehlen die Verwendung eines Mauerfutters.

Das Rauchrohr muss zum Schornstein leicht ansteigend, zumindest aber waagrecht verlaufen.

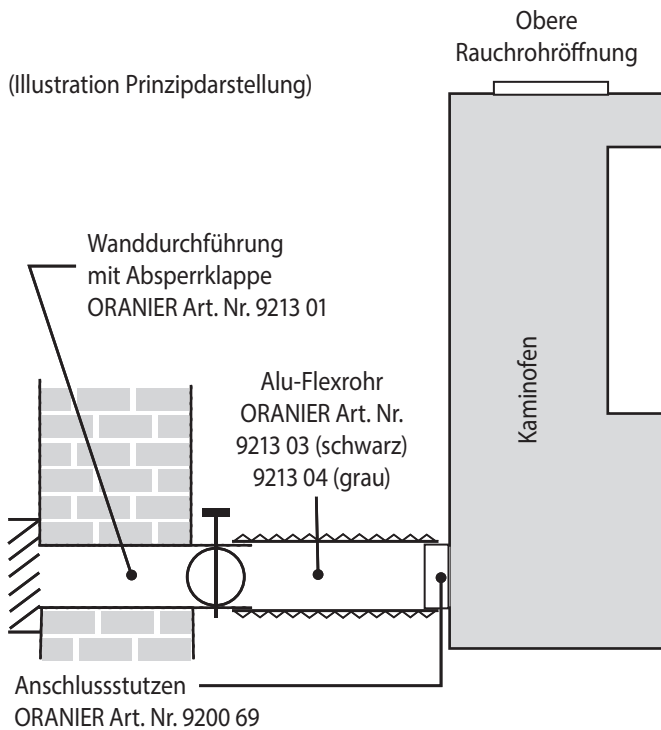


Versehen Sie den Rauchrohranschluss zum Schorn-stein mit einer Reinigungsöffnung, um Rauchrohr und Abgaskanäle leichter reinigen zu können.

### 6.2 Externe Verbrennungsluftversorgung

Optional kann das Gerät mit einem Anschlussstutzen für externe Verbrennungsluftversorgung ausgestattet werden. Bei Geräten die für den raumluftunabhängigen Betrieb zugelassen sind, ist dieser Anschlussstutzen bereits montiert.

Je nach Geräte-Typ kann der Anschlussstutzen unten oder hinten am Gerät montiert werden. Der nicht benutzte Verbrennungsluft-eingang ist durch den am Gerät befindlichen Verschlussdeckel unbedingt dicht zu verschließen.



- ▶ Achten Sie bei einer externen Verbrennungsluftversorgung auf dichte Rohrführung! Bei einem eventuellen Umbau des Anschlussstutzens von hinten nach unten ist auf eine dichte Verbindung zwischen Ofenkörper und Anschlussstutzen bzw. zwischen Ofenkörper und Verschlussdeckel zu achten.
- Die Zuführung der Verbrennungsluft erfolgt ausschliesslich über ein bauseitiges Zuluftrohr  $\varnothing$  100 mm. Bei der Verwendung von Rechteckrohr muss dieses eine Querschnittsöffnung von mindestens 8000 mm<sup>2</sup> aufweisen.
- Die Luftleitung ist mit glattem Rohr aus Metall oder Kunststoff auszuführen. Für die Verbindung zum Kaminofen empfehlen wir Aluflexrohr.
- Die gestreckte Rohrlänge darf nicht länger als 6 m sein, keine Reduzierungen sowie maximal 3 Stck. 90°- Bogen aufweisen!
- Ein vor der äußeren Zuluftöffnung angebrachtes Schutzgitter muss so ausgeführt sein, dass der Querschnitt der Zuluftöffnung nicht versehentlich verkleinert oder gar verschlossen werden kann.
- Ein Anschluss an einen geeigneten LAS-Schornstein ist möglich.
- In jedem Fall ist zu beachten, dass der Verbrennungsluftbedarf von ca. 30 m<sup>3</sup>/h bei einem Förderdruck von 4 Pa sichergestellt ist.

- ▶ Bei Nichtbetrieb sind alle Luftschieber und eine eventuell im Zuluftweg verbaute Absperrklappe geschlossen zu halten, damit keine Kaltluft über den Schornstein zirkulieren kann. Eine mögliche Kondensatbildung kann durch Isolierung des Luftrohres vermieden werden.
- Der Förderdruck muss die zusätzlichen Widerstände einer so ausgerüsteten Feuerungsanlage überwinden können.
- Bei feuchten Aufstellräumen (Neubau!) kann es zu Kondensatbildung am Ofenkörper und in der Folge zu Korrosion kommen.
- Beim Anschluss des Gerätes an eine externe Verbrennungsluftversorgung empfehlen wir Ihnen, die Verbrennungsluft nicht aus Räumen mit hoher Luftfeuchtigkeit (z.B. einem feuchten Keller) zu entnehmen. In solchen Fällen kann es im kalten, unbeheizten Gerät zu Kondensation der Luftfeuchtigkeit und in der Folge zu Korrosion am Gerätekörper kommen.

### 6.3 Wärmespeicher „W+“ (optional)

Dieses Gerät kann optional mit einem Wärmespeicher mit einer Dichte von 2,4 kg/dm<sup>3</sup> ausgestattet werden. Er sorgt für eine gleichmäßigere Temperaturverteilung: Während des Heizbetriebes wird Wärmeenergie in der Speicher-masse gespeichert. Nach Verlöschen des Feuers wird die gespeicherte Wärme nach und nach wieder an den Aufstellungsraum abgegeben.

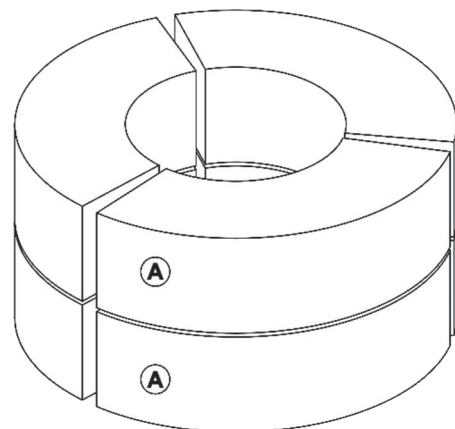


Nutzen Sie zum besseren Verständnis auch unser erklärendes Video. Scannen Sie dazu mit Ihrem Smartphone oder Tablet den nebenstehenden QR-Code.



Der „W+“-Speicher besteht aus 6 flachen „W+“-Speichersteinen (A).

- ▶ Stapeln Sie die flachen **Speichersteine (A)** gemäß nachfolgender Skizze im oberen Bereich des Gerätes.



- ▶ Führen Sie nach Auflegen der **Deckplatte (1)** das **Rauchrohr** ein.

7. Installation und Inbetriebnahme

7.1 Aufstellung und Sicherheitsabstände

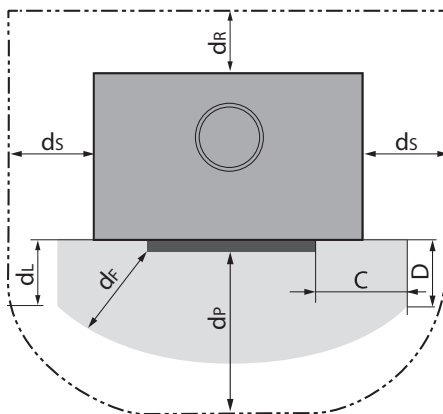
**! WARNUNG!**  
**Brandgefahr durch brennbare Gegenstände innerhalb der Sicherheitsabstände**

- ▶ Halten Sie den Bereich der Sicherheitsabstände frei von brennbaren Materialien und Gegenständen, wie z.B. Teppichen, Möbelstücken, Pflanzen o.ä.

Abnahme der Anlage durch die genehmigungspflichtige Behörde (z.B. Bezirks-Schornsteinfeger).

**! HINWEIS:**  
**Anlagenschaden durch unsachgemäße Montage und Installation**

Montage und Installation nur durch zugelassenen Fachbetrieb!



Nicht zu unterschreitende Sicherheitsabstände zu brennbaren Bauteilen:

|            |  |
|------------|--|
| <b>db:</b> | <b>0 cm Abstand unterhalb des Gerätes</b>                |
| <b>dc:</b> | <b>75 cm Abstand oberhalb des Gerätes</b>                |
| <b>df:</b> | <b>50 cm Abstand im Strahlungsbereich am Boden</b>       |
| <b>dl:</b> | <b>35 cm Abstand im Strahlungsbereich zur Seitenwand</b> |
| <b>dp:</b> | <b>85 cm Abstand im Strahlungsbereich der Scheibe</b>    |
| <b>dr:</b> | <b>20 cm Wandabstand hinten</b>                          |
| <b>ds:</b> | <b>20 cm Wandabstand seitlich</b>                        |

Für Bauteile aus nichtbrennbaren Materialien ist kein Sicherheitsabstand erforderlich. Bei hochwärmegedämmten Wänden mit einem U-Wert <0,4 W/(m²·K) vergrößert sich gemäß DIN 18896 der erforderliche Mindestabstand zwischen Gerät und Wand um 5 cm. Bei Aufstellung sehr nahe an der Wand kann es zu Pyrolysespuren an der Wand kommen.

Vor der Feuerungsöffnung sind Fußböden aus brennbaren Baustoffen durch einen Belag aus einem nichtbrennbaren Baustoff zu schützen. Es gelten dazu folgende Mindestmaße:

|           |   |
|-----------|---|
| <b>C:</b> | <b>30 cm Bodenschutz seitlich der Füllöffnung</b> |
| <b>D:</b> | <b>50 cm Bodenschutz vor der Füllöffnung</b>      |

Bei der Ausführung des Rauchrohres ist darauf zu achten, dass das Rauchrohr in der Regel an jeder Stelle **min. 40 cm** von Bauteilen aus brennbaren Baustoffen entfernt sein muss.

Dies erfordert unter Umständen einen größeren Wandabstand des Gerätes, als oben angegeben ist.

**i** Bei Aufstellung des Gerätes auf empfindlichen Böden, einer Glasplatte sowie zu seinem exakten waagerechten Ausrichten empfehlen wir das Aufkleben von Filzgleitern auf die Geräteunterseite bzw. die Gerätefüße (modellabhängig).

7.2 Erstinbetriebnahme

- ▶ Entfernen Sie alle Aufkleber rückstandsfrei von der Sichtscheibe.
- ▶ Vergewissern Sie sich, dass sich keine Gegenstände (Kleinteile, Verpackungsmaterial, Schutzhandschuh) mehr im **Aschenkasten (6)** oder in den Abgas- bzw. Zuluftwegen des Gerätes befinden.

Der Speziallack des Gerätes härtet erst während der ersten Inbetriebnahme des Gerätes aus (Einbrennen). Dabei wird der Lack zunächst plastisch weich, bis er nach dem Abkühlen des Gerätes seine Endfestigkeit erreicht.

**! HINWEIS:**  
 Während des Einbrennens des Speziallacks sollten die Lackflächen nicht berührt werden. Insbesondere beim ersten Nachlegen von Brennstoffen ist darauf zu achten, dass es mit dem Schutzhandschuh zu keinem Abrieb unterhalb des Feuerraumtürgriffes kommt.

- ▶ Lehnen Sie die **Feuerraumtür (3)** beim ersten Anheizen nur an. Durch das Erweichen und spätere Aushärten des Lackes kann es zum Verkleben der Türdichtung am Ofenkorpus kommen.

Während der ersten Heizvorgänge kann es durch Nachtrocknung des Speziallacks zu verstärkter Geruchsbildung kommen. Dies verliert sich aber bereits nach kurzer Zeit.

- ▶ Öffnen Sie daher anfangs die Fenster des Aufstellungsraumes zum Lüften.
- Vor der Erstinbetriebnahme und während des Einbrennens keine Gegenstände auf dem Gerät abstellen!

**! HINWEIS:**  
 Das Gerät darf während des Einbrennvorgangs nur unter Aufsicht betrieben werden.

Als Transportsicherung ist die **Feuerraumauskleidung (8)** teilweise mit Silikon verklebt. Dieses Silikon verbrennt im Laufe der ersten Abbrände.

**i** Gemauerte Schornsteine, die längere Zeit nicht betrieben wurden, müssen häufig zunächst „trockengeheizt“ werden. Erst nach einigen Abbränden stellt sich ein guter Förderdruck ein.

## 8. Bedienung

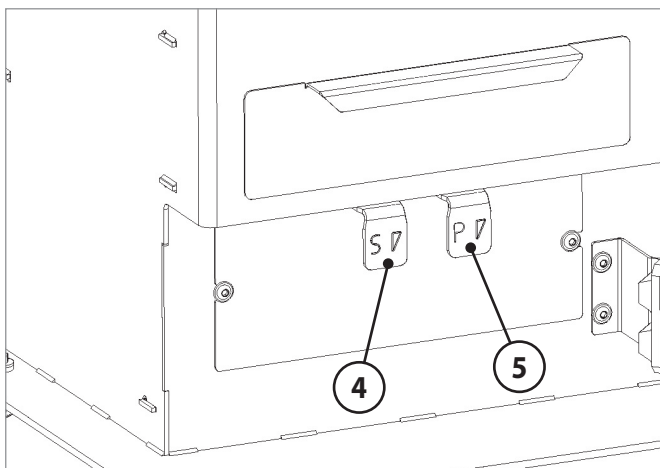
**i** Das richtige Heizen des Kaminofens erfordert etwas Übung. Insbesondere die Holzart, die Dicke der Holzscheite und deren Trocknungsgrad sowie der momentane Förderdruck sind Parameter, die situationsbedingt variieren und die eine Anpassung bei der Bedienung erfordern.

Nutzen Sie zum besseren Verständnis der Bedienung auch unser erklärendes Video. Scannen Sie dazu mit Ihrem Smartphone oder Tablet den nebenstehenden QR Code.

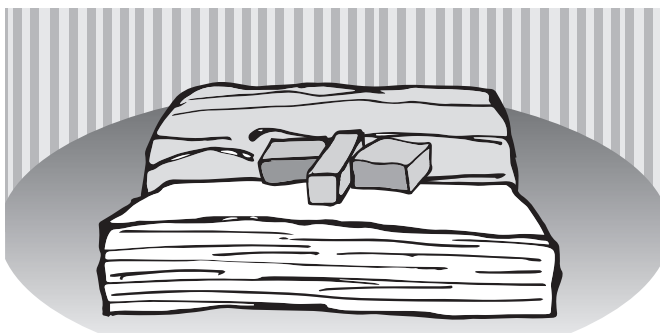


### 8.1 Anheizen

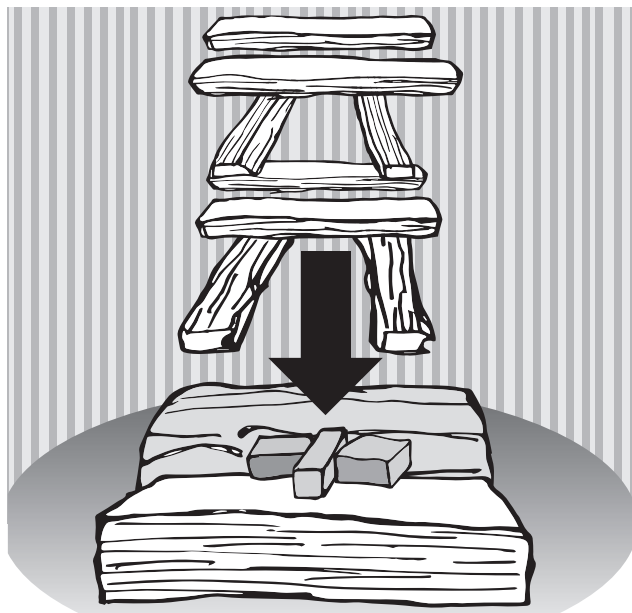
- ▶ **Sekundärluftregler (4)** und **Primärluftregler (5)** maximal öffnen (vollständig einschieben)!
- ▶ Achten Sie darauf, dass eine evtl. im Rauchrohr eingebaute Drosselklappe ebenfalls vollständig geöffnet ist.



- ▶ Zwei etwa unterarmdicke Holzscheite in einem Abstand von 2-3 cm parallel zur Feuerraumöffnung (quer) mittig auf dem Rost positionieren.
- ▶ 2-3 Anzündwürfel von oben mittig auf die Holzscheite legen.



- ▶ Um die Anzündwürfel herum 8 dünne Holzscheite (Kantenlänge 3-4 cm) in 4 Lagen aufstapeln. Die Flammen der Anzündwürfel müssen anschließend mit Kontakt zu den dünnen Holzscheiten frei nach oben brennen können.



- ▶ Anzündwürfel entzünden.
- ▶ Lehnen Sie die **Feuerraumtür (3)** die ersten 2-3 Minuten nur an (nicht vollständig schließen!). Dadurch wird vermieden, dass die entstehenden Abgase an der noch kalten Sichtscheibe kondensieren können.

Das Feuer brennt nun von oben ab und entzündet dabei die unteren dickeren Holzscheite.

- ▶ Ca. 15- 20 Minuten durchbrennen lassen. Wenn das Feuer stabil brennt, kann eine eventuell vorhandene Drosselklappe im Rauchrohr geschlossen werden.
- ▶ Primärluft auf 25-50 % des maximalen Öffnungsweges reduzieren.
- ▶ Im weiteren Abbrand durch teilweises Herausziehen des **Sekundärluftreglers (4)** die Sekundärluftzufuhr so weit drosseln, dass idealerweise gerade noch keine Rußspitzen an den Flammenspitzen entstehen.
- ▶ Bei hohem Förderdruck und optimaler Brennmaterialqualität kann der **Primärluftregler (5)** möglicherweise vollständig geschlossen werden.

**i** Der Feuerraum sollte beim Anheizen eines noch kalten Ofens behutsam bestückt und mit relativ kleiner Flamme geheizt werden, damit sich alle Materialien langsam an die Wärmeentwicklung gewöhnen können. Sie vermeiden damit Risse in der **Feuerraumauskleidung (8)** und Ausdehnungsgeräusche (Ticken, Knacken).

### 8.2 Brennstoff nachlegen

Um die Heizwärme des Brennstoffs optimal auszunutzen und übermäßige Emissionen zu vermeiden, muss das Gerät bei Nennleistung betrieben werden. Hierzu ist eine Brennstoffmenge gemäß den **Technischen Daten** (Kap. 4.5) und eine Abbranddauer von 40-45 Minuten erforderlich.



- ▶ Legen Sie erst dann Holz nach, wenn das Feuer vollständig auf die Glut heruntergebrannt ist und keine Flammen mehr sichtbar sind.

So vermeiden Sie übermäßigen Rauchaustritt beim Öffnen der **Feuerraumtür (3)**.

- ▶ Drosselklappe im Rauchrohr und **Sekundärluftregler (4)** öffnen (vollständig einschieben).



**VORSICHT:**  
**Verletzungsgefahr durch austretende Flammen und Abgase beim Öffnen der Feuerraumtür (3)**

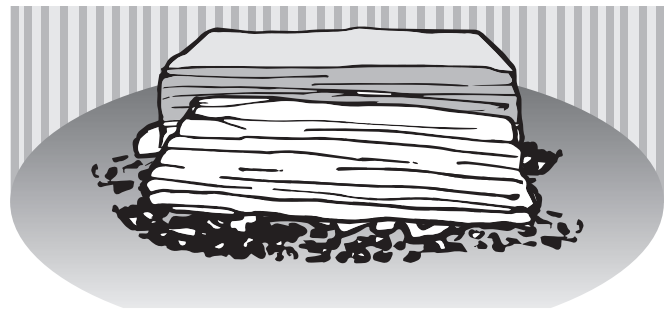
- ▶ **Feuerraumtür (3)** zunächst nur einen Spalt breit und dann langsam weiter öffnen.



**VORSICHT:**  
**Verletzungsgefahr durch heiße Oberflächen**

- ▶ **Feuerraumtür (3)** und Bediengriffe nur mit Schutzhandschuh betätigen.

- ▶ Zum Öffnen und Schließen der **Feuerraumtür (3)** und beim Nachlegen von Brennstoff Schutzhandschuh verwenden!
- ▶ **Feuerraumtür (3)** zunächst nur einen Spalt weit und dann vollständig öffnen.
- ▶ 2 Holzscheite in einem Abstand von 2-3 cm parallel zur Feuerraumöffnung (quer) mittig auf den Rost in das Glutnest legen.



- ▶ Schließen Sie die **Feuerraumtür (3)**.
- ▶ Zum besseren Anbrennen kann zusätzlich die Primärluft für 5-10 Minuten durch Einschieben des **Primärluftreglers (5)** geöffnet werden.
- ▶ Im weiteren Abbrand durch teilweises Herausziehen des **Sekundärluftreglers (4)** und, falls vorhanden, durch Schließen der Drosselklappe im Rauchrohr, die Sekundärluftzufuhr so weit drosseln, dass idealerweise gerade noch keine Rußspitzen an den Flammenspitzen entstehen.

### 8.3 Heizleistung anpassen

Die Heizleistung des Gerätes wird durch mehrere Faktoren bestimmt und beeinflusst:

- **Förderdruck**

Der Förderdruck ist abhängig von der Länge und Beschaffenheit des Schornsteins und vom Unterschied zwischen Abgastemperatur und Außentemperatur.

Lange doppelwandige Edelstahlschornsteine erzeugen einen hohen, kurze gemauerte Schornsteine einen geringen Förderdruck.

In der Übergangszeit, bei Außentemperaturen über 10°C, kann der Förderdruck stark schwanken. Er ist dann eher niedrig.

Ausgleich der Schwankungen erfolgt mit dem **Sekundärluftregler (4)**:

- ▶ Herausziehen zur Verminderung der Verbrennungsluftzufuhr.
- ▶ Einschieben zur Erhöhung der Verbrennungsluftzufuhr; Mögliche Zusatzmaßnahme: **Primärluftregler (5)** durch Einschieben etwas weiter öffnen.

- **Dicke der Holzscheite**

- ▶ Für schnellen Abbrand mit kurzzeitig hoher Wärmeleistung verwenden Sie dünne Holzscheite ( $\varnothing \leq 6$  cm).
- ▶ Für langsamen Abbrand mit gleichmäßiger Wärmeleistung verwenden Sie dicke Holzscheite ( $\varnothing \geq 10$  cm).



Vermeiden Sie einen Schwachlast-Betrieb bei hoher Brennstoffmenge und Drosselung der Heizleistung durch die Einstellung der Luftschieber.

So vermeiden Sie starke Emissionen, verschmutzte Sichtscheiben und übermäßigen Rauchaustritt beim Öffnen der **Feuerraumtür (3)**.

Legen Sie bei niedrigem Wärmebedarf entsprechend weniger Brennstoff auf und achten Sie auf eine lebhaftige Flammenbildung.

### 8.4 Heizen mit Braunkohlenbriketts

- ▶ Erzeugen Sie zunächst eine Grundglut durch Holzfeuerung.
- ▶ Legen Sie dann 2 Braunkohlenbriketts parallel zur Feuerraumöffnung (quer) im Bereich des Rostes in die Grundglut.
- ▶ **Primärluftregler (5)** durch Einschieben vollständig öffnen. Dies ist die anfängliche Primärluft-Einstellung für das Heizen mit Braunkohlenbriketts.
- ▶ **Sekundärluftregler (4)** durch Einschieben etwas öffnen.
- ▶ Nach dem Anbrennen eine evtl. vorhandene Drosselklappe im Rauchrohr schließen. Die Primärluftzufuhr kann durch teilweises Herausziehen des **Primärluftreglers (5)** situationsabhängig etwas gedrosselt werden.


### 8.5 Heizen in der Übergangszeit

In der Übergangszeit, bei Außentemperaturen über 10°C und bei Fallwinden, kann der Förderdruck stark schwanken: Das Gerät brennt schlecht an oder zieht schlecht.


- ▶ Verfeuern Sie mehr Kleinholz, um die Abgastemperatur zu erhöhen und damit den Förderdruck zu stabilisieren.
- ▶ Eventuell **Primärluftregler (5)** durch Einschieben etwas weiter öffnen.

### 8.6 Gerät außer Betrieb nehmen


- **Gerät regulär außer Betrieb nehmen**
  - ▶ Glut vollständig erlöschen lassen.
  - ▶ Luftzufuhr schließen:  
**Sekundärluftregler (4)** und **Primärluftregler (5)** vollständig herausziehen.
  - ▶ **Aschenkasten (6)** herausnehmen und Asche entsorgen.

|   |  |
|---|--|
|  | <p><b>WARNUNG!</b><br/><b>Brandgefahr durch heiße Asche</b></p> <p>Nur vollständig abgekühlte Asche in eine Mülltonne einfüllen.</p> |
|---|--|

- **Gerät bei einem Notfall (z.B. Brand) außer Betrieb nehmen**


|   |  |
|---|--|
|  | <p><b>HINWEIS:</b><br/>Verhalten im Notfall (z.B. Brand): Bringen Sie sich nicht selbst in Lebensgefahr. Wenn ohne Gefährdung der eigenen Person möglich:</p> <ul style="list-style-type: none"> <li>▶ Warnen Sie andere Personen und fordern Sie sie zum Verlassen des Gebäudes auf.</li> <li>▶ Nehmen Sie das Gerät umgehend außer Betrieb.</li> </ul> |
|---|--|

- **Bei Überhitzung des Gerätes**

|   |  |
|---|--|
|  | <p><b>WARNUNG!</b><br/><b>Gefahr von Verbrennungen</b></p> <p>Löschen Sie ein Kaminfeuer niemals mit Wasser!</p> |
|---|--|

- ▶ Luftzufuhr schließen:  
**Sekundärluftregler (4)** und **Primärluftregler (5)** vollständig herausziehen.
- ▶ **Feuerraumtür (3)** schließen.
- ▶ Keinen weiteren Brennstoff nachlegen, Feuer und Glut erlöschen lassen.
- ▶ Gerät, Rauchrohre und Schornstein von einem zugelassenen Fachbetrieb auf Beschädigungen prüfen lassen.

- **Bei einem Schornsteinbrand**

|   |  |
|---|--|
|  | <p><b>WARNUNG!</b><br/><b>Gefahr von Verbrennungen</b></p> <p>Löschen Sie einen Schornsteinbrand niemals mit Wasser!</p> |
|---|--|

- ▶ Luftzufuhr schließen:  
**Sekundärluftregler (4)** und **Primärluftregler (5)** vollständig herausziehen.
- ▶ Eventuell vorhandene externe Verbrennungsluftversorgung schließen.

## ▶ Rufen Sie die Feuerwehr!

- **Nach Beendigung des Notfalls:**
  - ▶ Gerät, Rauchrohre und Schornstein von einem zugelassenen Fachbetrieb auf Beschädigungen prüfen lassen.

## 9. Reinigung, Wartung und Pflege

### 9.1 Oberflächen reinigen

Die Lackierung des Ofens erreicht erst nach mehrmaligem Heizen mit der vorgeschriebenen Holzmenge ihre Endfestigkeit.

Um Lackbeschädigungen zu vermeiden, ist eine Oberflächenreinigung erst nach mehreren Heizvorgängen zu empfehlen!

Die Oberflächen des Ofens dürfen nicht mit „scharfen“ Putzmitteln oder Microfasertüchern gereinigt werden. Verwenden Sie lediglich ein sauberes, trockenes Staubtuch.

### 9.2 Sichtscheibe reinigen

Die Sichtscheibe läßt sich mühelos mit einem handelsüblichen Kaminglasreiniger säubern. Anschließend mit einem trockenen Tuch nachwischen.

Achten Sie bitte darauf, dass die Glasfaserdichtungen rund um die Feuerraumöffnung bei den Reinigungsarbeiten nicht mit Reinigungsmittel in Kontakt kommen!

### 9.3 Feuerraum reinigen



**WARNUNG!**  
**Gefahr von Verbrennungen**

- ▶ Reinigen Sie das Gerät nur in vollständig erkaltetem Zustand!

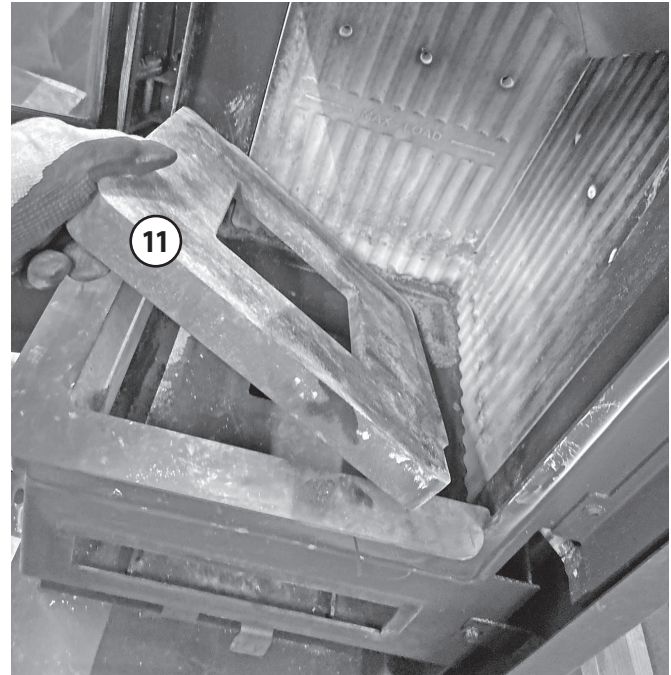
Feuerraum, Abgaswege und Rauchrohr müssen mindestens einmal im Jahr kontrolliert und ggf. von Ruß- und Aschenablagerungen gereinigt werden. Nach einer längeren Betriebsunterbrechung ist der Schornstein vor einer erneuten Inbetriebnahme auf Verstopfungen zu prüfen.

- ▶ Zur Reinigung verwenden Sie einen Handfeger und/oder einen handelsüblichen Aschensauger.

### 9.4 Feuerraumauskleidung demontieren und Abgaswege reinigen

Zur leichteren Reinigung der Abgaswege können die Bauteile der Heizgasumlenkung entnommen werden. Dazu muß zunächst die **Feuerraumauskleidung (8)** demontiert werden:

- ▶ **Aschenkasten (6)** entnehmen, **Aschenrost** von unten anheben und aus dem Feuerraum entfernen.
- ▶ **Feuerraumboden (11)** entnehmen.



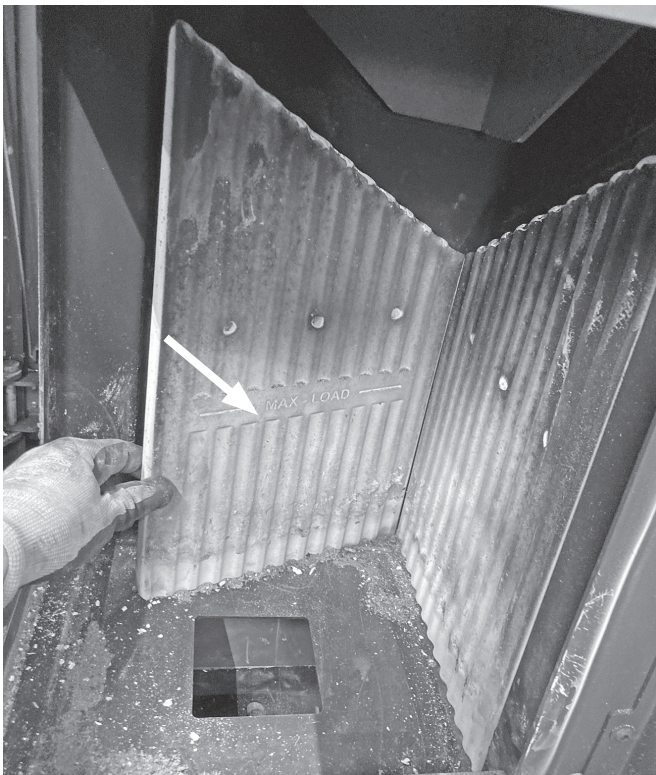
- ▶ **Frontsteine aus Feuerbeton** entnehmen.



- ▶ **Stützschiene** von der zweiteiligen **1. Rauchgasumlenkung** abziehen und alle drei Teile entnehmen.



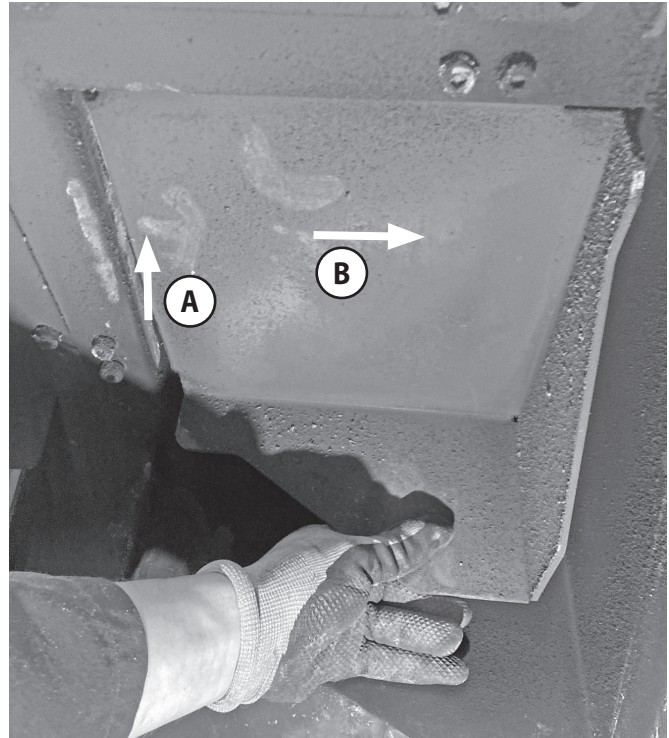
- ▶ **Linken Seitenstein** vorne in den Feuerraum schwenken und anschließend entnehmen.



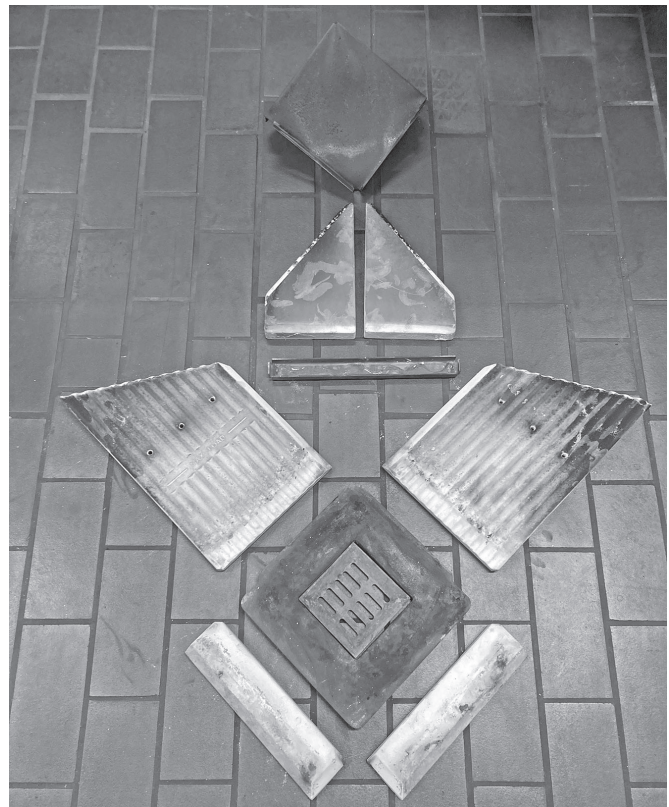
- ▶ Anschließend den **rechten Seitenstein** entnehmen.

Im oberen Bereich des Feuerraumes, über der bereits entnommenen **1. Heizgasumlenkung**, befindet sich die **2. Heizgasumlenkung** aus Blech.

- ▶ Diese Heizgasumlenkung aus Blech zur Demontage vorne etwas anheben (A) und nach hinten aus der Halterung schieben (B).



Das Wiedereinsetzen der Bauteile erfolgt in umgekehrter Reihenfolge.



**i** An den Formelementen aus weißem Feuerbeton können im Heizbetrieb oberflächliche Risse entstehen. Diese Risse sind unbedenklich. Erst wenn der darunterliegende Metallkorpus freiliegt, muss ein Austausch erfolgen. Die **Feuerraumauskleidung (8)** unterliegt nicht der Werksgarantie.

| Fehlerbeschreibung  | Mögliche Ursache  | Ursachen-Check   | Lösung  |
|---|---|--|---|
| <b>Beim Anzünden des kalten Ofens stauen sich Abgase und gelangen teilweise in den Aufstellungsraum. Späterer Abbrand ist in Ordnung.</b> | Förderdruck ist bei kaltem Gerät zu gering (je höher die Abgasstemperatur, um so größer der Förderdruck). | ▶ Möglichst viel Anheizholz verwenden, um kurzfristig eine hohe Abgasstemperatur zu erzeugen.                            | ▶ Anlaufstrecke (vertikales Rauchrohr) installieren.<br>▶ Schornstein berechnen lassen und ggf. optimieren.   |
|   | Außentemperatur in der Übergangszeit zu hoch, „Sonne scheint auf den Schornsteinkopf“.                    | ▶ Abbrand bei kälteren Außentemperaturen OK.   | ▶ In der Übergangszeit viel Anheizholz verwenden, ggf. Lockfeuer im Schornsteinfuß erzeugen.  |
| <b>Feuer brennt nicht richtig, Scheibe ver-<br/>rußt langsam.</b>   | Zu wenig Holz aufgelegt.  | ▶ Brennstoffmenge erhöhen.   | ▶ Brennstoffmenge gemäß Bedienungsanleitung wählen.   |
|   | Holzzscheite zu dick oder zu kurz.  | ▶ Unterarmdicke Scheite (25-33 cm lang) und mehr Kleinholz beim Anzünden auflegen.                                       | ▶ Holzzscheite kleiner hacken.  |
|   | Holzfeuchte zu hoch.  | ▶ Probebetrieb mit Kaminholz aus dem Baumarkt.   | ▶ Holz mindestens 2 Jahre an luftigem, trockenen Ort lagern.  |
|   | Schieber und Drosselklappe nicht richtig geöffnet.  | ▶ Schieberstellungen ändern.   | ▶ In Bedienungsanleitung lesen, welcher Schieber wie öffnet.<br>▶ Familienmitglieder „schulen“, eventuell Schieber beschriften.   |
|   | Förderdruck zu gering.  | ▶ Förderdruck messen lassen.   | ▶ Schornstein berechnen lassen und ggf. optimieren.   |
|   | Rußablagerungen im Rauchrohr.   | Hat sich der Förderdruck während der letzten Wochen immer weiter verschlechtert?   | ▶ Rauchrohre regelmäßig reinigen;<br>▶ Rauchrohre möglichst nicht waagrecht führen.   |
| <b>Feuer brennt zu schnell ab.</b>  | Förderdruck zu hoch.  | ▶ Schornstein-Revisionsklappe im Keller öffnen, um probeweise den Förderdruck zu verringern.                             | ▶ Schieberstellung in Anleitung nachlesen.<br>▶ Drosselklappe einbauen.<br>▶ Wenn möglich: Nebenluftvorrichtung vorsehen.   |
|   | Türdichtung defekt.   | ▶ Bei kaltem Gerät: Ein Blatt Papier zwischen Gerätekorpus und Feuerraumtür klemmen. Das Blatt darf nicht durchrutschen. | ▶ Dichtung erneuern.  |
| <b>Feuerraumauskleidung gerissen.</b>   | Stoßbelastung beim Auflegen von Feuerholz.  | Normaler Verschleiß.   | Risse sind zunächst unbedenklich. Erst wenn der Ofenkorpus freizuliegen droht, muss die betroffene Platte getauscht werden.<br><b>Achtung:</b> Nur Original Ersatzteile verwenden. Andere Ersatzteile können die Wärmeabgabe des Gerätes verändern und zu Überhitzung der umgebenden Wände und Einrichtungsgegenständen führen. |
| <b>Feuerraumauskleidung versandet.</b>  | Reibung durch Holz oder Abgasmassenstrom.   | Normaler Verschleiß.   | Eine anfängliche Versandung ist unbedenklich. Erst wenn Ofenkorpus frei zu liegen droht, muss die betroffene Platte getauscht werden.   |

| Fehlerbeschreibung                                 | Mögliche Ursache  | Ursachen-Check  | Lösung   |
|--|---|---|--|
| <b>Verzunderungen am Blechkorpus im Feuerraum.</b> | Aufgabemenge zu groß, dadurch zu hohe Brenntemperatur.                                      | ▶ Üblicherweise aufgegebene Menge wiegen und prüfen, ob entsprechend der Bedienungsanleitung zulässig | ▶ Brennstoffmenge gemäß Bedienungsanleitung wählen. Luftschieberstellungen beachten.         |
|  | Förderdruck zu hoch, dadurch zu hohe Brenntemperatur.                                       | ▶ Schornstein berechnen lassen.   | ▶ Drosselklappe einbauen.<br>▶ Wenn möglich: Nebenluftvorrichtung vorsehen.                  |
| <b>Ofen „pfeift“.</b>                              | Förderdruck zu hoch.  | ▶ Schornstein-Revisionsklappe im Keller öffnen, um probeweise den Förderdruck zu verringern.          | ▶ Drosselklappe einbauen.<br>▶ Wenn möglich: Nebenluftvorrichtung vorsehen.                  |
|  | Verwirbelungen an Sekundär- bzw. Tertiärluftbohrungen im Feuerraum durch hohen Förderdruck. | ▶ Bohrungen probeweise verstopfen; z.B. Schrauben einstecken.   | ▶ Förderdruck verringern.<br>▶ Anfasen/Ansenken der Tertiärluft-Bohrungen oft problemlösend. |
| <b>Ofen „knackt“.</b>                              | Feuerraumtemperatur zu hoch.  | ▶ Mit kleinerer Brennstoffmenge heizen.   | ▶ Brennstoffmenge und Luftschieberstellung gemäß der Bedienungsanleitung wählen.             |
| <b>Ofen „tickt“.</b>                               | Materialausdehnung in Abhängigkeit von der Feuerraumtemperatur.                             | Normales Ausdehnungsgeräusch.   | ▶ Brennstoffmenge und Luftschieberstellung gemäß der Bedienungsanleitung wählen              |
| <b>Ofen „knallt“.</b>                              | Verspannungen in den Strahlungsschutzblechen.   | Auftreten nur während Aufheizen oder Abkühlen.  | ▶ Wenn möglich: Strahlungsschutzbleche verklemmen oder nachbiegen.                           |
| <b>Ofen riecht im Betrieb „nach Chemie“.</b>       | Geräte- bzw. Rauchrohr-Lackierung noch nicht eingebrannt.                                   | ▶ Das Gerät mit erhöhter Brennstoffmenge betreiben.   | ▶ Geräte- bzw. Rauchrohr-Lackierung einbrennen (→ 7.2 Erstinbetriebnahme).                   |

## 11. Kundendienst

### Sehr geehrte Kundin, sehr geehrter Kunde,

Unsere Geräte bieten Ihnen ausgereifte und zuverlässige Technik, Funktionalität und ansprechendes Design.

Sollten Sie trotz unserer sorgfältigen Qualitätskontrolle einmal etwas zu beanstanden haben, so wenden Sie sich bitte an unseren zentralen Kundendienst, hier wird man Ihnen gerne behilflich sein.

Besuchen Sie unsere Serviceseiten im Internet unter

<https://oranier.com/heiztechnik/service/>



Im Bereich „Support“ beantworten wir häufig gestellte Fragen (FAQ), vermitteln Fachwissen in unserem Lexikon und geben Hilfestellung im Bereich „Tutorials“.

Im „Download“-Bereich finden Sie alle wichtigen Dokumente zu Ihrem Gerät.

Wenn Sie eine Beanstandung haben, wählen Sie den Bereich „Kundendienst“.

Um Ihre Beanstandung bearbeiten zu können, benötigen wir folgende Informationen:

- **Typ und Seriennummer des Gerätes**
- **Fertigungsnummer / Datum des Prüfstempels**
- **Korpusfarbe und Verkleidungsvariante des Gerätes** (siehe Rückseite dieser Bedienungsanleitung)
- **Kaufdatum**
- **Ein Foto von der Rückseite der Bedienungsanleitung oder vom Typenschild**
- **Ein Foto vom Fehler**

Mit diesen Informationen können wir Ihr Anliegen besonders effizient bearbeiten!

Wenn Sie für Ihr Gerät ein Ersatzteil benötigen, können Sie uns aber auch gerne eine E-Mail an

**ersatzteil-ht@oranier.com**

senden.

Nennen Sie uns darin Ihren Ersatzteilwunsch, sowie die oben aufgeführten Informationen zu Ihrem Gerät, damit wir das korrekte Ersatzteil für Ihr Gerät bestimmen und Ihnen so schnell wie möglich zusenden können.

**Vielen Dank!**

### ORANIER Heiztechnik GmbH

Oranier Straße 1 · 35708 Haiger / Sechshelden

E-Mail Vertrieb: [vertrieb-ht@oranier.com](mailto:vertrieb-ht@oranier.com)

Kundendienst/Ersatzteile:

E-Mail Kundendienst: [kundendienst-ht@oranier.com](mailto:kundendienst-ht@oranier.com)

E-Mail Ersatzteile: [ersatzteil-ht@oranier.com](mailto:ersatzteil-ht@oranier.com)

### Österreich:

#### ORANIER Heiz- und Kochtechnik GmbH

Blütenstraße 15/4 · 4040 Linz

E-Mail Vertrieb: [vertrieb-ht@oranier.com](mailto:vertrieb-ht@oranier.com)

Kundendienst/Ersatzteile:

E-Mail Kundendienst: [kundendienst-ht@oranier.com](mailto:kundendienst-ht@oranier.com)

E-Mail Ersatzteile: [ersatzteil-ht@oranier.com](mailto:ersatzteil-ht@oranier.com)

### Schweiz:

#### ORANIER Heiz- und Kochtechnik GmbH

Hartbertstrasse 1 · 7000 Chur

E-Mail: [export@oranier.com](mailto:export@oranier.com)



#### Bitte beachten Sie:

Geben Sie bei Ersatzteilbestellungen und eventuellen Kundendienstfällen immer die Nummer für Ihre Verkleidungsvariante (Korpusfarbe / Verkleidung) mit an.

Markieren Sie am besten gleich jetzt die jeweilige Variante Ihres neuen Kaminofens im dafür vorbereiteten Kreisfeld in der Tabelle auf der Rückseite dieser Bedienungsanleitung. **Vielen Dank!**

## 12. ORANIER-Werksgarantie

1. Die Oranier GmbH garantiert dem Garantienehmer die einwandfreie Funktion und Qualität ihrer Geräte durch kostenlose Behebung der Mängel, die innerhalb der Garantiezeit nachweislich auf Fertigungs- und Materialfehler zurückzuführen sind.

Den Nachweis trägt der Garantienehmer.

Die Oranier Werksgarantie beträgt 24 Monate und beginnt mit Übergabe des Gerätes, die durch Rechnung oder Lieferschein nachzuweisen ist.

Leistungen aus der Werksgarantie erfolgen unabhängig von gesetzlichen Pflichten des Händlers gegenüber dem Endabnehmer.

### 2. Voraussetzung für Garantieansprüche

a) Einbau, Einstellung und Inbetriebnahme der Geräte durch einen Fachbetrieb gemäß den anerkannten technischen Regeln und den Vorgaben von Oranier;

b) Durchführung aller notwendiger Wartungsarbeiten gemäß den Vorgaben von Oranier, von einem entsprechend geschulten Fachunternehmen, Techniker, Service-Partner oder von Oranier;

c) Inspektion, Wartung und Ersatz der Verschleißteile seit der Inbetriebnahme nach den Vorgaben von Oranier;

d) bei Pelletöfen darf das maximale Wartungsintervall von 12 Monaten oder 1500 Betriebsstunden nicht überschritten werden;

e) bei Pelletöfen muss eine ordnungsgemäße Dokumentation der vorgenommenen Wartungsarbeiten im Serviceheft erfolgt sein;

f) ausschließliche Verwendung von Oranier Original-Ersatzteilen und Original-Zubehör oder Ersatzteilen / Zubehör in Erstausrüster-Qualität. Den Nachweis ausreichender Qualität von Drittherstellerteilen trägt der Garantienehmer;

g) Standort und Verwendung der Geräte in Deutschland, Österreich oder der Schweiz. Für alle übrigen Länder gelten gesonderte Bedingungen der jeweiligen Ländergesellschaften.

3. Von der Garantie ausgenommen sind Mängel und Schäden durch / an

a) fehlerhafte Planung und Nichtbeachtung der Montage-, Bedienungs- und Serviceanleitungen;

b) Nichteinhaltung der Wartungsintervalle / des Wartungsplans;

c) Verwendung ungeeigneter Betriebsmittel und Brennstoffe;

d) unsachgemäße Änderungen und Teile fremder Herkunft;

e) betriebsfremde äußere Einflüsse, insbesondere bei Transport, Lagerung, Aufstellung und Benutzung;

f) Verschleißteilen (z.B. Elektroden, Filter, Dichtungen, Batterien usw.), die nicht wie vorgegeben ersetzt wurden;

g) Haarrissbildung bei Verkleidungselementen und Feuerraumauskleidungen;

h) Verschleiß der feuerberührten Teile, insbesondere der Brennraumauskleidung, der Dichtungen sowie der entsprechenden Stahl- und Gussteile;

i) Pyrolyseprodukte die Raumverschmutzungen verursachen (Fogging);

4. Die Behebung der von der Oranier GmbH als garantiepflichtig anerkannten Mängel erfolgt in der Weise, dass die Oranier GmbH die mangelhaften Teile nach eigener Wahl instand setzt oder durch einwandfreie Teile ersetzt. Über Ort, Art und Umfang der durchzuführenden Reparatur oder über einen Austausch des Gerätes entscheidet der Oranier Kundendienst.

5. Ausgewechselte Teile und ausgetauschte Geräte gehen in das Eigentum der Oranier GmbH über.

6. Durch Inanspruchnahme der Werksgarantie verlängert sich die Garantiezeit weder für das beanstandete Gerät, noch für neu eingebaute Teile.

7. Ist die Beseitigung eines Mangels weder von der gesetzlichen Gewährleistung, noch dieser Garantie gedeckt, hat der Garantienehmer für die Kosten der Instandsetzung sowie notwendiger Ersatzteile aufzukommen.

8. Zur Reparatur anstehende Geräte sind so zugänglich zu machen, dass keine Beschädigungen an Möbeln, Bodenbelag etc. entstehen können. Sind vor technischer Prüfung Reinigungsarbeiten – beispielsweise an Rauchgaszügen – durch den Kundendienst aufgrund nicht ordnungsgemäß und/oder planmäßig durchgeführter Reinigung nötig, hat der Garantienehmer die dadurch anfallenden Kosten zu tragen.

9. Der Garantieanspruch muss in der Garantiezeit innerhalb eines Monats nach Kenntnis bei der Oranier GmbH geltend gemacht werden.

Emaile und Lackschäden müssen innerhalb von 2 Wochen nach Übergabe des Gerätes bei der Oranier GmbH angezeigt werden.

10. Im Garantiefall muss der Garantienehmer folgendes nachweisen:

a) Seriennummer und Fertigungsnummer des Gerätes

b) Vorliegen der Voraussetzungen gemäß Ziffer 2

c) Vorliegen des Kaufbeleges

### 11. Ausschluss weiterer Ansprüche

Die ORANIER-Werksgarantie ist eine freiwillige, unentgeltliche Leistung und erstreckt sich auf die Instandsetzung des defekten Gerätes bzw. defekter Teile. Über diese Garantiebedingungen hinausgehende Ansprüche, ausgenommen gesetzlicher Gewährleistungsansprüche, bestehen nicht.

12. Zuständig für alle Streitigkeiten aus dieser und im Zusammenhang mit dieser Garantie sind das Amtsgericht Biedenkopf oder das Landgericht Marburg. Es gilt ausschließlich deutsches Recht.

**ORANIER Heiztechnik GmbH**  
**Oranier Straße 1**  
**35708 Haiger / Sechshelden**

**13. Zulassungen**

Diese Feuerstätte darf nicht verändert werden! Der Erwerber und Betreiber dieses Gerätes ist verpflichtet, sich an Hand dieser Anleitung über die richtige Handhabung zu informieren.

Unsere Gewähr für eine einwandfreie Funktion erlischt, wenn die hier genannten Richtlinien und Anweisungen der Bedienungsanleitung nicht beachtet werden.

Wir danken für Ihr Verständnis!



Wirkungsgrad und Emissionswerte entnehmen Sie bitte der in dieser Anleitung enthaltenen CE-Kennzeichnung.



Typgeprüft nach EN 16510  
Typ B  
Bauart 1

**13.1 Einzuhaltende Richtlinien und Normen:**

|                                       |  |
|---------------------------------------|--|
| EN 12828                              | Heizungssysteme in Gebäuden  |
| DIN 13384                             | Wärme- und strömungstechnische Berechnungsverfahren für Abgasanlagen   |
| EN 13063-3                            | Abgasanlagen - System-Abgasanlagen mit Keramik-Innenrohren - Teil 3: Anforderungen und Prüfungen für Luft-Abgasleitungen   |
| EN 14989-2                            | Abgasanlagen - Anforderungen und Prüfverfahren für Metall-Abgasanlagen und materialunabhängige Luftleitungen für raumluftunabhängige Anlagen - Teil 2: Abgas- und Luftleitungen für raumluftunabhängige Feuerstätten; Deutsche Fassung EN 14989-2:2007 |
| DIN 18160                             | Hausschornsteine, Anforderungen, Planung u. Ausführung   |
| VDI 2035                              | Verhütung von Schäden durch Korrosion und Steinbildung in WW-Heizungsanlagen (nur für wasserführende Geräte)   |
| 1. BImSchV                            | Verordnung über Kleinf Feuerungsanlagen  |
| FeuVo                                 | Feuerungsverordnung  |
| Heizraumrichtlinien                   |  |
| Landesbauordnung                      |  |
| EN 16510-1:2022/<br>EN 16510-2-1:2022 | Häusliche Feuerstätten für feste Brennstoffe   |
| Teil 1:                               | Allgemeine Anforderungen und Prüfverfahren   |
| Teil 2-1:                             | Raumheizer   |






**Table des matières F**

|   |           |   |           |
|---|-----------|---|-----------|
| <b>1. Explication des symboles, emballage de transport, protection de l'environnement</b> | <b>27</b> | <b>9. Nettoyage, entretien et maintenance</b>                                       | <b>44</b> |
| 1.1 Explication des symboles  | 27        | 9.1 Nettoyage des surfaces  | 44        |
| 1.2 Emballage de transport  | 27        | 9.2 Nettoyage de la vitre   | 44        |
| 1.3 Protection de l'environnement   | 28        | 9.3 Nettoyage du foyer  | 44        |
|   |           | 9.4 Démontage de l'habillage foyer et nettoyage des canaux de circulation de fumées | 44        |
| <b>2. Information produit et éléments de commande</b>                                     | <b>29</b> |   |           |
| <b>3. Utilisation conforme à la législation et consignes de sécurité</b>                  | <b>30</b> | <b>10. Remédier aux dysfonctionnements</b>  | <b>46</b> |
| 3.1 Utilisation conforme à la législation   | 30        |   |           |
| 3.2 Consignes de sécurité   | 30        | <b>11. Service après-vente</b>  | <b>48</b> |
| <b>4. Description de l'appareil</b>   | <b>33</b> | <b>12. Garantie contractuelle ORANIER</b>   | <b>49</b> |
| 4.1 Pièces fournies   | 33        |   |           |
| 4.2 Pièces non-fournies   | 33        | <b>13. Conformités aux normes</b>   | <b>50</b> |
| 4.3 Pièces de rechange d'origine  | 33        | 13.1 Normes et directives à respecter   | 50        |
| 4.4 Description de l'appareil   | 33        |   |           |
| 4.5 Caractéristiques techniques   | 34        | <b>14. Déclaration de performances</b>  | <b>53</b> |
| 4.6 Réglage de base pour contrôle de la norme EN 16510                                    | 34        |   |           |
| 4.7 Croquis/Dimensions  | 34        | <b>15. Déclaration de conformité UE</b>   | <b>54</b> |
| <b>5. Combustibles</b>  | <b>35</b> | <b>16. Marquage CE</b>  | <b>54</b> |
| 5.1 Combustibles autorisés  | 35        |   |           |
| <b>6. Conduit des fumées et apport d'air extérieur</b>                                    | <b>36</b> | <b>17. Label énergétique et fiche produit selon les normes UE</b>                   | <b>55</b> |
| 6.1 Raccordement au conduit des fumées / raccordement tuyaux                              | 36        |   |           |
| 6.2 Prise d'air extérieur   | 37        | <b>18. Documentation technique</b>  | <b>55</b> |
| 6.3 Bloc d'accumulation « W+ » ( en option )  | 38        |   |           |
|   |           | <b>19. Identification de l'appareil</b>   | <b>56</b> |
| <b>7. Installation et mise en service</b>   | <b>39</b> |   |           |
| 7.1 Installation et distances de sécurité   | 39        |   |           |
| 7.2 Premier feu   | 40        |   |           |
| <b>8. Utilisation</b>   | <b>41</b> |   |           |
| 8.1 Phase d'allumage  | 41        |   |           |
| 8.2 Réalimentation de l'appareil  | 41        |   |           |
| 8.3 Réglage de la puissance de chauffage  | 42        |   |           |
| 8.4 Utilisation de briquettes de lignite  | 43        |   |           |
| 8.5 Chauffage à la mi-saison  | 43        |   |           |
| 8.6 Mise hors-service de l'appareil   | 43        |   |           |


## 1. Explication des symboles, emballage de transport, protection de l'environnement

### 1.1 Explication des symboles

#### Mises en garde




Les mises en garde qui figurent dans le texte sont signalées par un **triangle de signalisation comportant un point d'exclamation**. Des mots-clés indiquent également le type et la gravité des conséquences qui surviendront si les mesures de prévention du danger ne sont pas respectées.



Dans le cas des dangers dus au courant électrique, le triangle de signalisation avec point d'exclamation est remplacé par un **triangle de signalisation comportant un éclair**.

Les termes de signalisation suivants peuvent être utilisés dans le présent document :

- **RECOMMANDATION** désigne un risque de dommages matériels.
- **PRUDENCE** désigne un risque de dommages corporels de gravité moyenne ou légère.
- **AVERTISSEMENT** désigne un risque de dommages corporels très graves voire mortels.
- **DANGER** signifie que des dommages corporels très graves ou mortels vont se produire.



Les informations importantes qui ne contiennent aucune indication de dangers matériels ou corporels sont signalées par le symbole ci-contre. Elles sont séparées du reste du texte par une ligne supérieure et une ligne inférieure.

#### Informations importantes

| Symbole | Signification                  |
|---------|--------------------------------|
| ▶       | Instruction                    |
| →       | Indique un endroit du document |
| •       | Énumération/Liste              |
| -       | Énumération/Liste (2e niveau)  |


### 1.2 Emballage de transport

#### Retrait de l'emballage de transport

Pour garantir la sécurité du transport, l'appareil est vissé à la palette de transport et est de plus protégé par une caisse en bois placée sur la palette de transport.

Cette caisse en bois doit être démontée à l'aide d'outils appropriés. Veillez à ne pas endommager l'appareil lors de ce démontage ! Tenez compte de ce que la caisse en bois doit être retirée par le haut. Le plafond de la pièce doit donc être suffisamment haut !

Pour détacher l'appareil de la palette de transport, il faut retirer les verrous de transport situés sur l'avant et l'arrière du socle de l'appareil.




**RECOMMANDATION :**  
En cas de situations de transport prévisiblement difficiles, démontez éventuellement les éléments lourds de l'habillage. Retirez également les blocs d'accumulation « W+ » éventuellement déjà placés à l'intérieur de l'appareil.

- ▶ Dévissez les vis qui relient l'appareil à la palette de transport.
- ▶ Glissez le diable entre l'appareil et la palette de transport.
- ▶ Placez un rembourrage (par ex. une couverture) entre le diable et l'appareil.
- ▶ Fixez l'appareil au diable à l'aide d'une sangle.



- ▶ Soulevez l'appareil de la palette à l'aide du diable et transportez-le sur le lieu de l'installation.



Pour une meilleure compréhension, veuillez consulter notre vidéo explicative. Pour cela, veuillez scanner le QR Code ci-contre avec votre smartphone ou votre tablette.



**1.3 Protection de l'environnement**

**Élimination de l'emballage**

L'emballage protège l'appareil contre les risques de dommages pendant le transport. Les matériaux d'emballage sont sélectionnés selon des critères écologiques et de traitement de déchets et sont donc recyclables.

Les éléments en bois de l'emballage se composent de résineux secs et non traités qui peuvent être éliminés avec les déchets résiduels ou dans un centre de recyclage et de valorisation des déchets. Nous recommandons de couper en conséquence les éléments en bois de l'emballage.

Le recyclage des autres éléments de l'emballage (bandes d'emballage, sachets PE, etc.) permet l'économie de matières premières et réduit la quantité de déchets.

En général, votre revendeur reprend ces éléments d'emballage.

Si vous éliminez par vous-même les éléments de l'emballage, veuillez demander l'adresse du centre de retraitement et de recyclage le plus proche !

**Élimination des piles usagées**

Les piles ne doivent pas être jetées avec les ordures ménagères. Les piles usagées doivent être jetées dans les systèmes de collecte locaux.

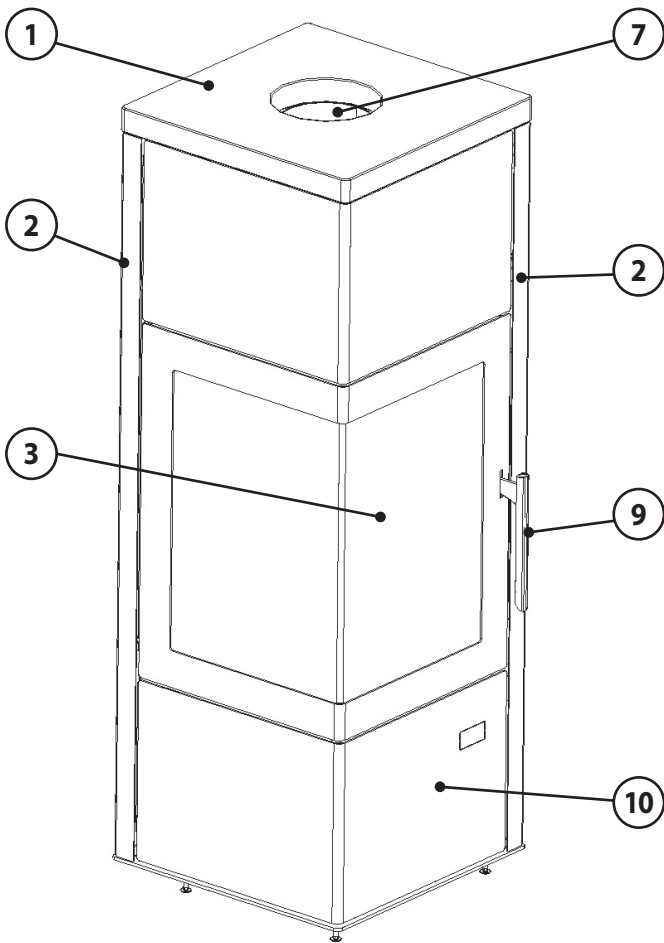
**Élimination de l'appareil en fin de vie**

Si l'appareil doit être éliminé dans son intégralité, veuillez vous adresser aux entreprises locales d'élimination des déchets.

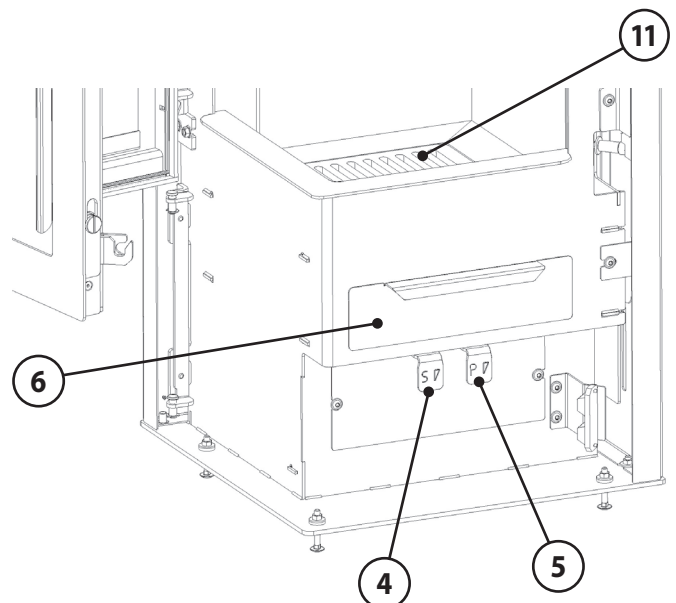
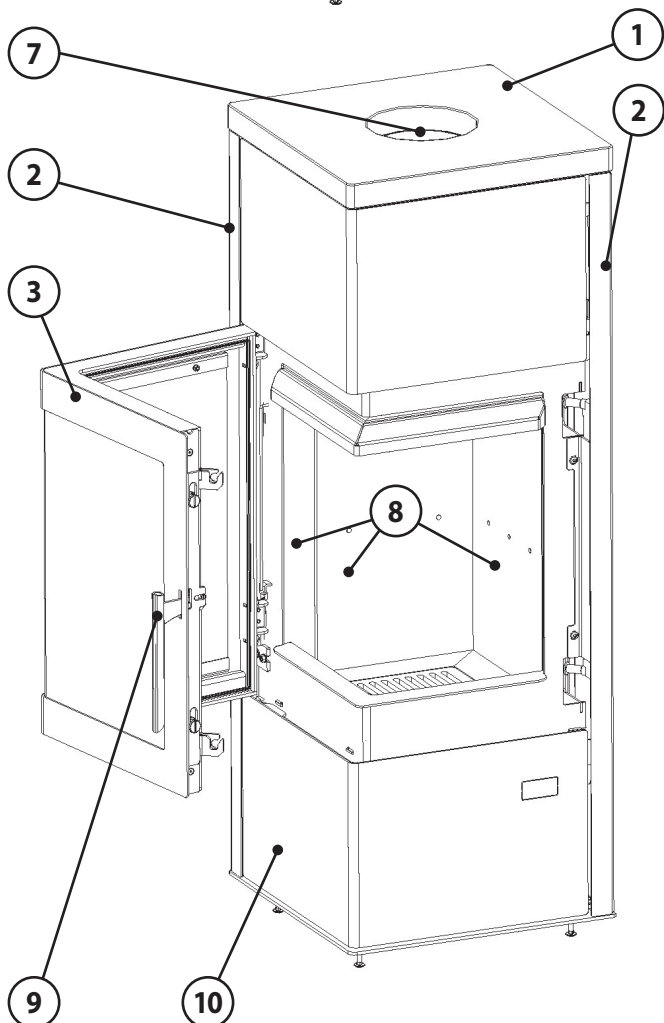
La majeure partie des composants de l'appareil peut être réutilisée (recyclée) en raison des principaux matériaux utilisés, à savoir la tôle d'acier ou la fonte.

Pour un aperçu des matériaux utilisés pour les différents composants de l'appareil et leur élimination, veuillez consulter le tableau ci-dessous :

| Composants de l'appareil                       | Matériau         | Démontage                     | Élimination   |
|--|------------------|-------------------------------|---|
| <b>Habillage du foyer</b>                      | Vermiculite      | Retirer                       | Déchets résiduels   |
|  | Chamotte blanche | Retirer                       | Déchets résiduels   |
| <b>Vitre</b>                                   | Vitrocéramique   | Desserrer les vis de maintien | Déchets de construction   |
| <b>Joints d'étanchéité</b>                     | Fibre de verre   | Décoller ou desserrer les vis | Fibres minérales artificielles (KMF) : se renseigner sur les possibilités d'élimination locales |
| <b>Habillage en pierre</b>                     | Pierre naturelle | Desserrer les vis de maintien | Déchets de construction   |
| <b>Habillage en céramique</b>                  | Céramique        | Desserrer les vis de maintien | Déchets de construction   |
| <b>Corps de l'appareil</b>                     | Tôle d'acier     | -                             | Déchets métalliques   |
| <b>Porte(s) de l'appareil</b>                  | Fonte            | Desserrer les vis de fixation | Déchets métalliques   |
|  | Tôle d'acier     | Desserrer les vis de fixation | Déchets métalliques   |
| <b>Autres composants métalliques</b>           | Métal            | Desserrer les vis de fixation | Déchets métalliques   |
| <b>Composants électriques ou électroniques</b> | -                | Desserrer les vis de fixation | Système de reprise des appareils électriques usagés   |



- 1 Plaque supérieure
- 2 Habillage latéral
- 3 Porte du foyer
- 4 Tirette de réglage air secondaire (repoussée vers l'arrière - ouvert)
- 5 Tirette de réglage air primaire (repoussée vers l'arrière - ouvert)
- 6 Cendrier
- 7 Sortie des fumées
- 8 Habillage intérieur foyer
- 9 Poignée porte foyer
- 10 Porte du socle
- 11 Sole foyère (fonte)



Cette illustration montre l'appareil sans la **porte du socle (10)**

### 3. Utilisation conforme à la législation et consignes de sécurité

Un poêle à bois est un système de chauffage d'appoint, il ne peut être considéré comme un système de chauffage principal.

#### 3.1 Utilisation conforme à la législation

L'appareil est homologué comme foyer à combustion intermittente et reconnu conforme aux exigences de la norme EN 16510.

L'appareil ne peut être utilisé que dans un foyer d'habitation, son installation dans un garage, dans des locaux humides ou en plein air est formellement interdite.

Les phases de combustion atteignent 45 minutes pour la quantité de bois recommandée de 1,44 kg de bois et 60 minutes pour la quantité de combustible recommandée de 1,47 kg pour les briquelettes de lignite.

Il est interdit de chercher à prolonger la phase de combustion en utilisant des quantités de combustible plus importantes.



Ce manuel vous informe sur les fonctions et l'utilisation de votre appareil et fait partie intégrante du produit.

Conservez-le soigneusement pour toute référence ultérieure et afin de pouvoir le consulter au début de chaque nouvelle période de chauffage.

L'appareil ne doit en aucun cas subir de modifications ! L'acheteur et utilisateur d'un poêle à bois est tenu de s'informer sur son maniement correct à l'aide de ce manuel. Le non-respect des instructions et mises en garde contenues dans ce manuel entraînera l'annulation immédiate de la garantie. Merci de votre compréhension !

#### 3.2 Consignes de sécurité



##### AVERTISSEMENT ! Risques d'asphyxie et d'intoxication dus à l'échappement de fumées

Les conduits de cheminées obstrués peuvent empêcher les fumées de s'évacuer complètement ou de manière suffisante à l'air libre. Les fumées refoulées dans la pièce d'installation de l'appareil sont dangereuses !

La cheminées, le conduit des fumées et, le cas échéant, l'échangeur de chaleur à eau doivent être exempts de toute obstruction et doivent être nettoyés conformément aux instructions contenues dans ce manuel.

Veillez utiliser uniquement les combustibles recommandés. Les instructions de ce manuel doivent être impérativement respectées !



##### PRUDENCE ! Risques de brûlures dus à des parties chaudes de l'appareil

Pendant le fonctionnement du poêle, les surfaces, les portes de foyer, les éléments de commande, le conduit de fumées et la vitre sont très chauds.

Veillez toujours porter des gants de protection pour toute manipulation de l'appareil.

##### • Sécurité produit

Cet appareil a été conçu et construit en fonction des technologies les plus récentes et dans le respect des consignes de sécurité en vigueur.

Il n'est cependant pas impossible que des dommages corporels ou matériels puissent survenir pendant le fonctionnement.

Gardez donc constamment à l'esprit les consignes de sécurité et soyez toujours conscient des éventuels dangers pendant l'utilisation de l'appareil, ne l'utilisez que dans l'usage pour lequel il a été conçu et veillez à ce qu'il soit toujours intact et non-endommagé !

##### • Conseils d'utilisation

Votre installateur vous fournira toutes les explications nécessaires au bon fonctionnement et à l'utilisation sûre et adéquate de votre appareil. Il vous fournira les conseils nécessaires pour une utilisation correcte et respectueuse de l'environnement.

- ▶ Veillez à que l'on vous remette en main propre tous les documents et tous les accessoires liés à cet appareil.

##### • Conduite à tenir en cas d'urgence

Ne vous mettez jamais vous-même en danger ! Mesures possibles sans négliger votre propre sécurité :

- ▶ Mettez en garde les personnes présentes et demandez-leur de quitter le bâtiment sans attendre.
- ▶ Mettez immédiatement l'appareil hors-service.

### 3.2 Consignes de sécurité (suite)

#### ● Risque d'incendie

- ▶ N'entreposez jamais de matériaux ou liquides inflammables sur l'appareil ou en sa proximité.
- ▶ Ne placez aucun objet inflammable (par ex. tapis, meubles, plantes, etc.) à proximité de la porte du foyer. Tenez compte du fait que la chaleur qui rayonne à travers les surfaces vitrées peut également enflammer des objets situés à proximité de l'appareil.
- ▶ L'appareil doit être installé dans le respect des distances de sécurité en vigueur.

#### ● Danger dû à une alimentation en air frais insuffisante

- ▶ Veuillez constamment garantir une alimentation en air frais suffisante dans la pièce d'installation quand l'appareil est en fonctionnement. Il en est de même pour son fonctionnement parallèle avec d'autres appareils générateurs de chaleur. Les ouvertures d'arrivée d'air et les grilles de ventilation ne doivent pas être obstruées !
- ▶ Si l'appareil est raccordé à une source d'air extérieur, tout éventuel clapet d'arrêt doit être ouvert pendant le fonctionnement de l'appareil.  
Toute grille de protection éventuellement installée devant l'arrivée d'air extérieur doit être nettoyée régulièrement.

#### ● Dégâts dus à des erreurs de manipulation

Des erreurs d'utilisation peuvent entraîner des dommages personnels et/ou matériels! L'appareil ne doit être utilisé qu'à **porte (3)** fermée !

- ▶ Veuillez vous assurer que les enfants ne jouent pas avec l'appareil et ne l'utilisent pas sans surveillance.
- ▶ Veuillez vous assurer que l'appareil n'est utilisé que par des personnes ayant les capacités physiques et mentales pour l'utiliser de manière conforme et adéquate.
- ▶ N'utilisez que les combustibles recommandés dans les limites quantitatives prescrites.
- ▶ Pour l'allumage, n'utilisez jamais d'essence, d'huiles pour lampes, de pétrole, d'allume-feu pour barbecue, d'éthanol ou de liquides similaires qui accélèrent la combustion pour allumer ou rallumer un feu dans l'appareil.  
Ces substances doivent être tenues à l'écart loin de l'appareil, surtout si celui-ci est en fonctionnement !
- ▶ Ne fermez jamais complètement les arrivées d'air tant que le poêle est en fonctionnement à cause des risques de déflagration dus à l'inflammation de gaz combustibles imbrûlés.
- ▶ La **porte du foyer (3)** ne doit être ouverte et le **cendrier (6)** retiré que pour réalimenter l'appareil et pour éliminer les résidus de combustion.

- ▶ Le marquage « Max Load » dans le foyer indique la hauteur maximale de remplissage de combustible et ne doit pas être dépassée. Une surcharge pourrait endommager l'appareil et altérer de manière irréversible les jeux entre les divers éléments.
- ▶ Ne brûlez jamais de déchets ménagers tels qu'aérosols, récipients métalliques fermés etc. dans le foyer- Risque d'explosion !
- ▶ N'utilisez jamais d'eau pour éteindre un feu !
- ▶ Il est interdit d'utiliser l'appareil en cas de détérioration des joints de la **porte du foyer (3)**.

#### ● Risques de brûlures dus à des pièces chaudes

Pendant le fonctionnement du poêle, les surfaces, les portes de foyer, les éléments de commande, les tuyaux et la vitre sont très chauds.

- ▶ Veuillez toujours porter des gants de protection pour ouvrir ou fermer la **porte du foyer (3)** pour toute manipulation des tirettes ou autres éléments de réglage ainsi que pour la réalimentation de l'appareil.
- ▶ Ne laissez jamais les enfants sans surveillance à proximité de l'appareil en marche !

#### ● Conditions préalables, installation et premier feu

Le fonctionnement de l'appareil, est soumis à des règles et consignes locales spécifiques en matière de sécurité incendie et de droit de la construction, y compris celles basées sur les normes nationales et européennes. Le respect strict de ces règles et consignes est la condition essentielle pour un fonctionnement correct de l'appareil.

- ▶ L'appareil doit être installé conformément aux spécifications des normes en vigueur. Il doit être agréé par une autorité officielle compétente et qualifiée.
- ▶ L'appareil ne doit pas être installé dans un garage, une cage d'escalier ou à l'extérieur d'un bâtiment.
- ▶ L'appareil doit être installé de manière à garantir un espace libre suffisant pour permettre le nettoyage de l'appareil, du conduit des fumées et de la cheminée.
- ▶ Le conduit des fumées doit être au minimum conforme à la classification indiquée dans les « **Caractéristiques techniques** » Chapitre 4.5).
- ▶ La surface d'installation de l'appareil doit disposer d'une capacité de charge suffisante.
- ▶ L'appareil n'est pas conçu pour supporter le poids d'une cheminée (charge portante).
- ▶ Les appareils dépendants de l'air ambiant (Type B/BE) ne doivent pas être utilisés en même temps que des systèmes de ventilation ou des hottes aspirantes.
- ▶ Pour les appareils indépendants de l'air ambiant (Type CA), le volume minimal de la pièce d'installation doit être de 80m<sup>3</sup>.

- ▶ Les appareils indépendants de l'air ambiant (Type CA) ne doivent pas être utilisés en même temps que des systèmes de ventilation générant une dépression inférieure à -15 Pa.
- ▶ Les grilles de ventilation doivent être disposées de manière à ce qu'elles ne puissent pas être bloquées ou obstruées par inadvertance.
- **Nettoyage, maintenance et remèdes aux dysfonctionnements**
  - ▶ Veuillez nettoyer l'appareil régulièrement.
  - ▶ Le nettoyage et la maintenance doivent être effectués par une entreprise qualifiée.
  - ▶ Verrouillage de la porte du foyer : veuillez graisser régulièrement les éléments mobiles du système de verrouillage avec de la pâte de cuivre ou de la graisse graphitée disponibles dans le commerce.
  - ▶ Veuillez utiliser uniquement nos pièces de rechange d'origine ORANIER ainsi que les accessoires originaux de notre marque.

## 4. Description de l'appareil

### 4.1 Pièces fournies

- ▶ Veuillez vous assurer à la livraison que l'appareil est intact et au complet.
  - Palette avec l'appareil dans un cadre en bois
  - Gant de protection, manuel d'utilisation et fiches de conseils dans un sac en plastique à l'intérieur de l'appareil

### 4.2 Pièces non-fournies

Les accessoires ci-dessous ne font pas partie de la livraison mais sont disponibles chez votre revendeur.

- Blocs d'accumulation « W+ », Oranier Article N° 9215 81
- Buse de raccordement pour arrivée air extérieur (ORANIER Art. Nr. 9200 69)
- Tuyaux, disponibles chez ORANIER dans leur couleur d'origine
- Tuyaux Au-Flex avec manchon mural pour raccordement arrivée d'air extérieur
- Plaque de protection en verre ou en acier

### 4.3 Pièces de rechange d'origine

Veillez pour cela vous adresser à votre revendeur.

**Utilisez uniquement les pièces de rechange d'origine de notre marque.**

Les pièces détachées d'autres fabricants n'ont pas été contrôlées par nos services et ne sont donc pas agréées par notre société. Les pièces de rechange non agréées peuvent éventuellement modifier les propriétés de l'appareil et compromettre sa sécurité, ce qui entraînerait la perte de son autorisation de mise sur le marché. Ceci peut avoir des conséquences juridiques par rapport aux assurances en cas de sinistre éventuel.

### 4.4 Description de l'appareil

#### Appareil :

Le corps du poêle est en acier soudé.

Il comporte dans sa partie centrale une chambre de combustion habillée de plaques réfractaires. Sous la solide grille foyère se trouve un **cendrier (6)**. Il est équipé d'un compartiment range bûches situé sous le foyer.

C'est un poêle à convection, c'est-à-dire qu'il aspire l'air ambiant pour le réchauffer dans ses circuits de convection et le rediffuse ensuite vers l'extérieur pour réchauffer la pièce.

Le fonctionnement de cet appareil est dépendant de l'air ambiant. Il est cependant possible, en option, de le raccorder à une prise d'air extérieur.

#### Habillage du foyer en chamotte blanche (8) :

Le foyer est habillé de plaques de chamotte blanche. Leur fonction est de protéger le métal de la chaleur et de diriger les fumées. Pendant le fonctionnement de l'appareil, il est possible que des fissures apparaissent sur ces éléments. L'origine de ces fissures peut être :

- de trop grosses différences de température
- des chocs au cours de la réalimentation en bois
- une dilatation du matériau due à un chauffage excessif

Ces fissures superficielles ne sont pas graves à priori tant que le corps métallique n'est pas par là mis à nu. S'il le devient, il sera nécessaire de changer les plaques de vermiculite. Ces plaques sont exclues de notre garantie contractuelle.



#### AVERTISSEMENT !

#### Risques d'incendie en cas d'utilisation de pièces de rechange non originales

L'utilisation de plaques d'habillage foyer ayant des propriétés thermiques inadéquates peut entraîner une surchauffe des murs et du mobilier à proximité de l'appareil !

**Veillez donc utiliser exclusivement nos pièces de rechange d'origine !**

Il est interdit d'utiliser l'appareil sans ses déflecteurs montés. L'appareil peut dans ce cas surchauffer et ses émissions gravement augmenter.



Veillez à placer avec précaution le combustible dans le foyer pour éviter d'endommager l'**habillage du foyer (8)** !

4.5 Caractéristiques techniques

| Paramètres   | Unité | Valeur                                       |
|--|-------|--|
| Modèle :   |       | Mondego (W+)                                 |
| Puissance nominale bois $P_{nom}/P_{SHnom}$ :                            | kW    | 7,0  |
| Puissance nominale $P_{nom}/P_{SHnom}$ briquettes de lignite :           | kW    | 7,0  |
| Classe énergétique :   |       | A  |
| Indice d'efficacité énergétique EEI :                                    |       | 103  |
| Hauteur / Largeur / Profondeur :   | mm    | 1228 / 445 / 445                             |
| Ouverture foyer :  | mm    | 450 / 380                                    |
| Taille des bûches maxi. :  | cm    | 25   |
| Poids sans emballage :   | kg    | 142  |
| Apte à un fonctionnement en continu :                                    |       | oui  |
| Débit massique des fumées $\Phi_{f,gnom}$ :                              | g/s   | 7,0  |
| Dépression $p_{nom}$ :   | Pa    | 12,0   |
| Température des fumées à la buse $T_{Snom}$ :                            | °C    | 283  |
| Classification du conduit :  |       | T400G  |
| Combustibles autorisés :   |       | - Bûches de bois;<br>- Briquettes de lignite |
| Raccordement par le haut (sol - haut de buse) :                          | mm    | 1220   |
| Raccordement par le haut (bord arrière - axe buse) :                     | mm    | 218  |
| Raccordement par l'arrière pour prise d'air extérieur (sol - axe buse) : | mm    | 150  |

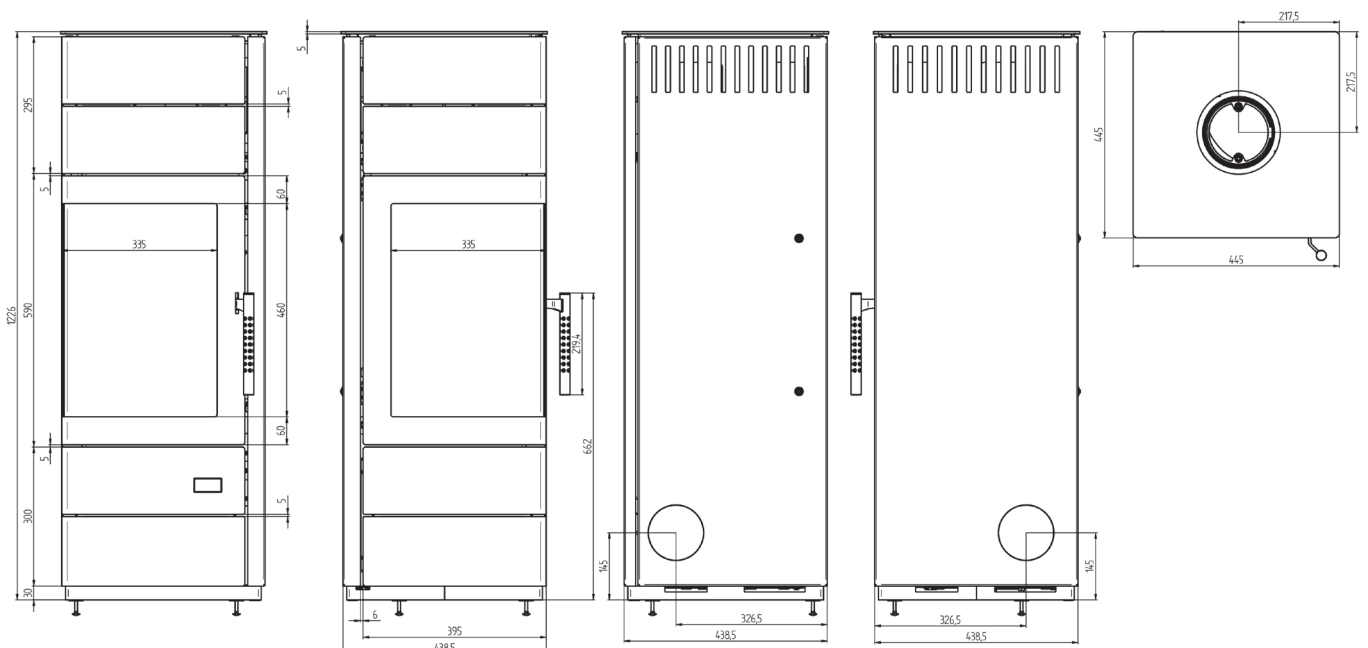
4.6 Réglages de base pour contrôle de la norme EN 16510

| Bûches de hêtre :             |               |
|-------------------------------|---------------|
| Taille des bûches :           | 20 cm         |
| Dépression :                  | 12 Pa         |
| Air primaire :                | ouvert d' 1mm |
| Air secondaire :              | 70% ouvert    |
| Charge de combustible $m :^*$ | 1,58 kg       |

| Briquettes de lignite :       |             |
|-------------------------------|-------------|
| Dépression :                  | 12 Pa       |
| Air primaire :                | 50 % ouvert |
| Air secondaire :              | 30 % ouvert |
| Charge de combustible $m :^*$ | 1,9 kg      |

\*Masse de braises de base = 10 % de la quantité chargée +/- 50 g.  
Fin du cycle de test selon le critère de masse.

4.7 Croquis / Dimensions



## 5. Combustibles

### 5.1 Combustibles autorisés

Ce poêle a été conçu pour la combustion de bûches de bois non traités et de briquettes de lignite.

Le bois frais doit être fendu en bûches et séché sous abri sec et bien ventilé pendant au moins 18 à 24 mois.

Son taux d'humidité résiduelle doit être inférieur à 20 %.

Les bois les mieux appropriés sont les feuillus durs (bouleau, charme, hêtre). Ces bois ont une valeur énergétique particulièrement élevée et brûlent de façon propre à condition d'être bien secs.

Les feuillus tendres (tilleul, saule, peuplier) sont à éviter et les résineux (pin, sapin) en usage permanent sont à proscrire.

Évitez les flambées trop vives qui provoquent des surchauffes brutales.



Si vous brûlez du bois trop humide, vous n'atteindrez pas une température suffisante dans le corps de chauffe. Le poêle ne « tire » pas.

Il peut arriver qu'un bois en apparence bien sec contienne encore à l'intérieur un taux important d'humidité résiduelle.

Il est interdit de brûler les substances suivantes :

- bois humides ou traités
- bois industriel, chutes de menuiserie
- débris de bois ou copeaux
- papier ou cartonnages (sauf pour l'allumage)
- écorces ou déchets d'aggloméré
- matières plastiques et déchets ménagers
- combustibles liquides

## 6. Conduit des fumées et apport d'air extérieur

Le conduit des fumées a pour fonction d'expulser les fumées produites par la combustion vers l'extérieur selon le principe d'ascendance thermique. En même temps, l'air de combustion nécessaire est apporté de l'extérieur dans la pièce d'installation et à partir de là dans la chambre de combustion de l'appareil.

La puissance de chauffe est déterminée par la puissance de la dépression (« tirage ») en fonction de la quantité d'air comburant participant au processus de combustion.

La dépression (« tirage ») est initialement déterminée par la hauteur effective du conduit de fumées (hauteur entre l'entrée et la sortie du conduit) et par la différence entre la température des fumées à la sortie du poêle et la température extérieure à la sortie de toit.



Plus les fumées sont chaudes et plus le conduit est long, plus le tirage sera puissant.

Peuvent avoir une influence négative : des pertes de pression dans l'appareil, dans les tuyaux, ainsi que dans l'apport d'air de combustion.

La dépression nécessaire au bon fonctionnement de l'appareil est de 12 Pa. Une différence de plus de 25% par rapport aux valeurs indiquées peut entraîner des dysfonctionnements :

**En cas de tirage trop faible**, il est possible que des gaz ou fumées s'échappent dans la pièce où se trouve le poêle.

► Veuillez dans ce cas rallonger votre conduit ou le faire réviser.

**En cas de tirage trop important**, il est possible que l'appareil surchauffe et subisse par-là des détériorations irrémédiables (« effet de forge »).

► Veuillez dans ce cas installer un modérateur de tirage.

Un professionnel qualifié pourra vous donner les informations nécessaires sur le tirage existant dans votre conduit.

Les conduits de cheminées dits « concentriques » dans lesquels l'air d'alimentation est acheminé via un interstice annulaire depuis le sommet de la cheminée peuvent parfois poser problème lors de l'allumage du poêle car un tirage thermique peut également se produire dans cet interstice annulaire d'alimentation en air.

► En cas de problèmes à l'allumage, veuillez utiliser une plus grande quantité de bois d'allumage et laisser la **porte du foyer (3)** entr'ouverte sous votre surveillance.

### 6.1 Raccordement au conduit des fumées/ Raccordement tuyaux (appareils dépendants de l'air ambiant)

Se référer au DTU 24.1.

Pour un conduit déjà existant: veillez à ce qu'il soit totalement propre, si non, faites-le ramoner par action mécanique avec un hérisson. Faites également vérifier sa classification et contrôler son bon état (stabilité, étanchéité, compatibilité des matériaux, section) par un professionnel qualifié.

Si le conduit, de par son état, n'est pas utilisable, il appartiendra à un spécialiste de le remettre en état conformément aux réglementations en vigueur.

Le raccordement du poêle doit se faire par le haut.

Pour le raccordement au conduit, il convient d'utiliser un tuyau en tôle d'acier de 2mm d'épaisseur.

Le type et l'état du conduit de fumées utilisé joue un rôle essentiel pour le bon fonctionnement de votre poêle.

Utilisez des tuyaux en tôle émaillée ou en acier inoxydable, sans réduction sur leur parcours (voir notre gamme d'accessoires, disponible chez votre revendeur).

Veillez à ce que le tuyau ne dépasse pas à l'intérieur du conduit; les emmanchements doivent être démontables et étanches.

La distance minimale entre le tuyau de raccordement et le mur d'adossement doit être égale à au moins 3 fois le diamètre du tuyau. Évitez une trop longue portion horizontale; si vous ne pouvez faire autrement, donnez-lui une inclinaison ascendante de 5 cm par mètre.

Nous vous conseillons d'utiliser un manchon mural.



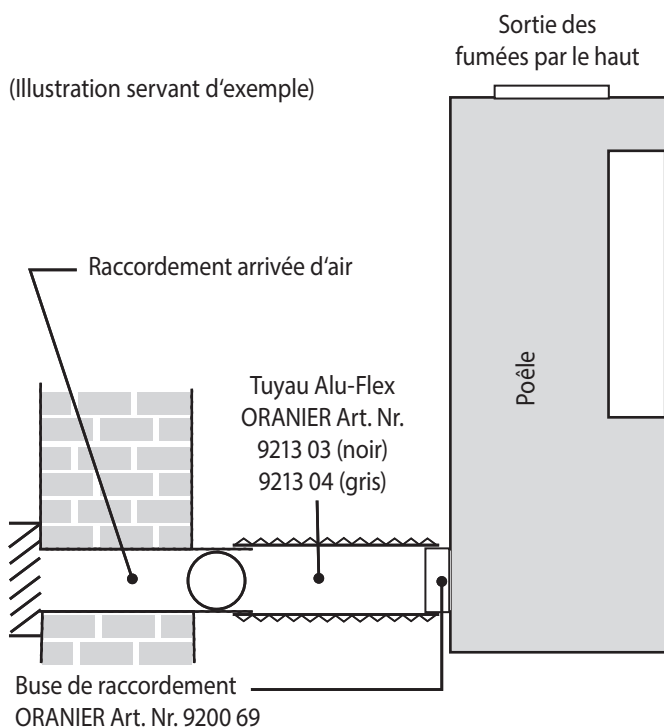
Prévoyez un accès pour le ramonage et le nettoyage du conduit de raccordement et des canaux d'évacuation des fumées.

### 6.2 Prise d'air extérieur

Si besoin est, il est possible de connecter le poêle à une prise d'air extérieur. Ce raccord est déjà installé sur les appareils homologués pour un fonctionnement indépendant de l'air ambiant.

Selon le type de l'appareil, la buse de raccordement peut être montée soit sur le bas, soit à l'arrière de l'appareil. L'entrée d'air de combustion non utilisée doit impérativement être obturée à l'aide du couvercle de fermeture prévu à cet usage et fourni avec l'appareil.

(Illustration servant d'exemple)



- ▶ En cas de connexion à l'air extérieur, veillez bien à ce que les conduits soient parfaitement étanches avec une entrée d'air face aux vents dominants. En cas d'une éventuelle modification du raccordement de l'arrière vers le bas, il est essentiel de garantir une connexion étanche entre le corps du poêle et la buse de raccordement, ainsi qu'entre le poêle et le couvercle de fermeture.
- L'apport d'air de combustion ne peut se faire que par un tuyau de  $\varnothing$  100 mm.  
En cas d'utilisation d'un tuyau rectangulaire, il est nécessaire que celui-ci ait une section d'ouverture d'au moins 8000 mm<sup>2</sup>.
- L'apport d'air de combustion ne peut se faire que par tuyau lisse en métal ou plastique. Il est recommandé d'utiliser un tuyau flexible en aluminium pour le raccordement entre le poêle et le conduit d'air.
- La longueur maximale du tuyau ne doit pas dépasser 6 m, ne doit pas comporter de réductions et ne doit pas avoir plus de 3 coudes à 90° !
- Une grille de protection installée devant l'arrivée d'air extérieur doit être conçue de manière à ce que la section de l'ouverture ne puisse en aucun cas être réduite ou obstruée accidentellement.
- Un raccordement à un conduit concentrique approprié est possible.

- Si le raccordement à l'air extérieur est impossible, il faudra installer une prise d'air frais extérieur supplémentaire positionnée face aux vents dominants.  
Cette prise est d'autant plus nécessaire en cas de logement fortement isolé et /ou équipé d'une VMC (ventilation mécanique contrôlée).  
Cette arrivée d'air, obturable\* lors du non-fonctionnement de l'appareil, doit avoir une section libre d'ouverture de 0,5 dm<sup>2</sup> (50 cm<sup>2</sup>).  
\* sauf si le logement ne dispose pas de ventilation par balayage (arrêté mars 1982) : dans ce cas, l'arrivée d'air doit être non-obturable !
- Attention ! Une hotte de cuisine à fort débit peut perturber la combustion d'un appareil à bois.
- Il est en tout cas impératif d'assurer une consommation d'air de combustion d'environ 30 m<sup>3</sup> /h pour une dépression de 4 Pa.
- Le tirage du conduit doit être à même de surmonter les résistances supplémentaires d'une telle installation.
- Quand l'appareil est à l'arrêt, veillez à fermer les tirettes d'arrivée d'air ainsi que, le cas échéant, tout éventuel clapet de fermeture installé dans le conduit d'arrivée d'air pour éviter toute circulation d'air froid dans le conduit. L'isolation du tuyau permet d'éviter une formation éventuelle de condensation.
- Si l'appareil est installé dans un local humide (bâtiment neuf), de la condensation peut se former sur le corps de chauffe et provoquer par la suite de la corrosion.
- Lors d'un raccordement par une arrivée d'air extérieur, ne prenez pas l'air de combustion par des pièces humides (par ex. sous-sol, vide sanitaire) car cela peut engendrer de la condensation ou corrosion dans le corps de chauffe, lorsque le poêle n'est pas en fonctionnement.

### 6.3 Blocs d'accumulation « W+ » (en option)

L'appareil peut être équipé en option de blocs d'accumulation d'une densité de 2,4 kg/dm<sup>3</sup>, ce qui permet une diffusion particulièrement homogène de la chaleur.

Le bloc d'accumulation emmagasine de grosses quantités de chaleur pendant la combustion. Après extinction du poêle, l'accumulateur de chaleur continue à diffuser petit à petit et pendant des heures une agréable chaleur douce et rayonnante.



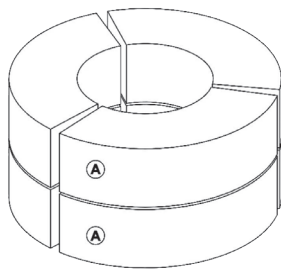
Pour une meilleure compréhension, veuillez consulter notre vidéo explicative.

Pour cela, veuillez scanner le QR Code ci-contre avec votre smartphone ou votre tablette.



L'accumulateur de chaleur « W+ » se compose de 6 **blocs d'accumulation « W+ »** plats (A).

- Empilez les **blocs d'accumulation « W+ »** plats (A) dans la partie supérieure de l'appareil, comme indiqué sur le schéma ci-dessous.



- Après avoir posé la **plaque supérieure (1)**, vous pourrez introduire le conduit des fumées.

7. Installation et mise en service

7.1 Installation et distances de sécurité

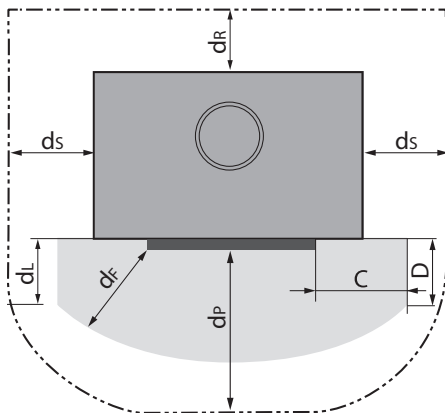
**AVERTISSEMENT !**  
**Risque d'incendie dû à la présence d'objets inflammables dans la zone de sécurité**

► Ne posez aucun objet inflammable (par ex. tapis, meubles, plantes, etc.) dans la zone de sécurité.

L'installation doit être agréée par une autorité officielle compétente et qualifiée.

**RECOMMANDATION :**  
**Risque de dommages en cas d'installation et de montage incorrects**

Le montage et l'installation doivent être effectués uniquement par une entreprise spécialisée et agréée !



Distances de sécurité minimales à respecter par rapport à tout matériau de construction inflammable :

|             |   |
|-------------|---|
| <b>db :</b> | <b>0 cm de distance sous l'appareil</b>   |
| <b>dc :</b> | <b>75 cm de distance au-dessus de l'appareil</b>                                |
| <b>dF :</b> | <b>50 cm de distance dans la zone de rayonnement sur le sol</b>                 |
| <b>dL :</b> | <b>35 cm de distance dans la zone de rayonnement par rapport au mur latéral</b> |
| <b>dP :</b> | <b>85 cm de distance dans la zone de rayonnement de la vitre</b>                |
| <b>dR :</b> | <b>20 cm de distance par rapport au mur arrière</b>                             |
| <b>ds :</b> | <b>20 cm de distance par rapport au mur latéral</b>                             |

Pour les éléments de construction en matériaux ininflammables / incombustibles, une distance de sécurité n'est pas nécessaire. Dans le cas de murs hautement isolés (valeur  $U < 0,4 \text{ W/m}^2\text{-K}$ ) il faudra augmenter de 5 cm la distance de sécurité minimale nécessaire entre le mur et l'appareil en fonction de la norme DIN 18896.

Si le poêle est installé très près du mur, des traces de pyrolyse peuvent apparaître sur le mur.

Devant l'ouverture du foyer, les sols en matériaux combustibles doivent être protégés par un revêtement en matériau incombustible. Les dimensions minimales à respecter sont les suivantes :

|            |   |
|------------|---|
| <b>C :</b> | <b>30 cm de protection du sol sur les côtés de l'ouverture de remplissage</b> |
| <b>D :</b> | <b>50 cm de protection du sol devant l'ouverture de remplissage</b>           |

Lors de l'installation du tuyau de raccordement, il est impératif de respecter une distance de sécurité d'**au moins 40 cm** entre le tuyau de raccordement sur toute sa longueur et tout élément de construction en matériaux inflammables / combustibles. Ceci peut nécessiter une distance de sécurité entre l'appareil et le mur plus importante que celle mentionnée ci-dessus.




Si l'appareil est installé sur un sol délicat ou sur une plaque de verre, nous vous recommandons de coller des patins de feutre sous l'appareil ou sous ses pieds (selon le modèle).

## 7.2 Premier feu

- ▶ Décollez soigneusement tous les autocollants de la vitre sans y laisser de trace.
- ▶ Veuillez vous assurer qu'aucun objet (gants, emballages plastique, etc.) ne se trouve dans le **cendrier (6)** ou les voies de circulation et d'évacuation des fumées.


La peinture spéciale haute température de l'appareil ne durcit qu'après un premier feu (processus de « cuisson »). La peinture va tout d'abord se ramollir pour parfaire son application et durcira de manière définitive et permanente durant le refroidissement du poêle.

|   |   |
|---|---|
|  | <b>RECOMMANDATION :</b><br>Il est fortement déconseillé de toucher ou de frôler le poêle durant la phase premier feu.<br>Faites tout particulièrement attention à ce que vos gants de protection n'effleurent pas la surface située au-dessous de la poignée de la porte lors de la première réalimentation du poêle. |
|---|---|


- ▶ Pendant l'opération premier feu, ne fermez pas complètement la **porte du foyer (3)** pour éviter que le joint de la porte ne se colle au corps du poêle pendant la phase de ramollissement puis de durcissement de la peinture.

Pendant cette première chauffe, le poêle dégagera des odeurs et des fumées, phénomène normal dû à la cuisson de la peinture et à l'évaporation des graisses de montage. Ces odeurs disparaîtront rapidement.

- ▶ Veillez donc à bien ventiler la pièce.
- Ne déposez aucun objet sur le poêle avant le premier feu et pendant la phase de cuisson de la peinture.

|   |   |
|---|---|
|  | <b>RECOMMANDATION :</b><br>Ce processus de cuisson de la peinture doit être effectué sous surveillance. |
|---|---|

Pour plus de sécurité pendant le transport, les plaques de l'**habillage foyer (8)** sont en partie collées au silicone. Ce silicone sera entièrement brûlé au cours de la première flambée.

|   |  |
|---|--|
|  | Souvent, les conduits de fumées en maçonnerie qui n'ont pas été utilisés pendant une longue période doivent être « séchés » en un premier temps.<br>Ce n'est qu'après plusieurs flambées intenses que vous obtiendrez un bon tirage. |
|---|--|

## 8. Utilisation

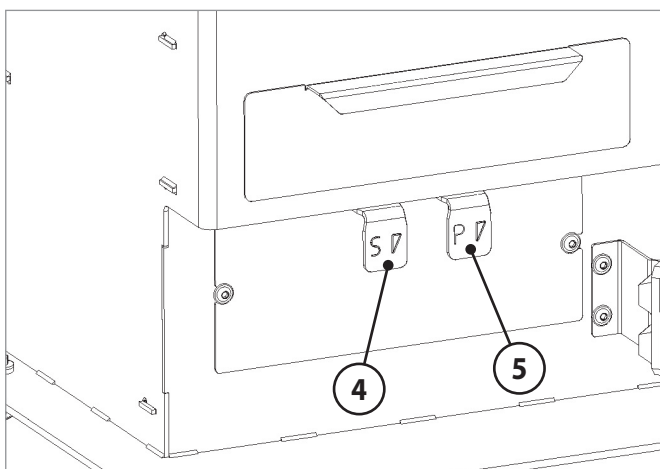
**i** Une utilisation correcte du poêle demande un peu d'entraînement. Type du bois utilisé, épaisseur des bûches, taux de d'humidité résiduelle, tirage du conduit : ces paramètres ne sont pas constants et demandent que l'on s'y adapte lors de l'utilisation du poêle.

Pour mieux comprendre l'utilisation de votre poêle, consultez notre vidéo explicative. Pour cela, veuillez scanner le QR Code ci-contre avec votre smartphone ou votre tablette.

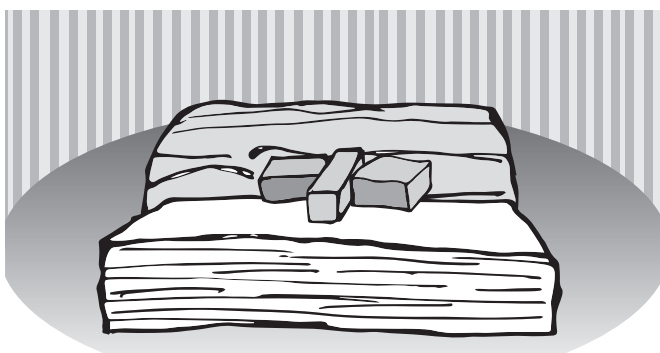


### 8.1 Phase d'allumage

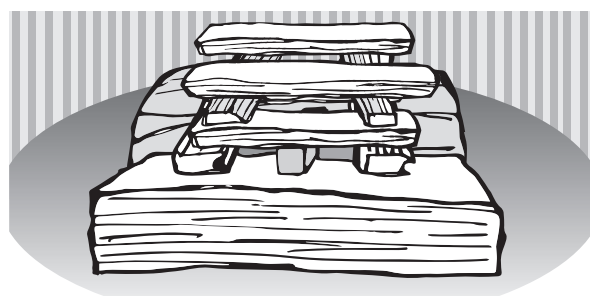
- ▶ Ouvrez à fond les arrivées d'air primaire et secondaire : (**tirettes d'air secondaire (4)** et **d'air primaire (5)**) complètement repoussées vers l'arrière).



- ▶ Déposez au milieu du foyer 2 bûches de taille moyenne espacées d'environ 2 à 3cm parallèlement à l'ouverture du foyer.
- ▶ Posez 2 ou 3 cubes d'allumage sur les bûches.



- ▶ Empilez ensuite autour des cubes d'allumage 8 bûchettes (3-4 cm d'épaisseur) sur 4 couches. Les flammes des cubes d'allumage doivent par la suite pouvoir brûler librement vers le haut au contact des bûchettes.



- ▶ Allumez les cubes.
- ▶ Repoussez la **porte du foyer (3)**. Ne la fermez pas encore complètement (2 à 3 minutes). Vous éviterez ainsi que les gaz de fumées ne se condensent sur la vitre encore froide.

Le feu brûle maintenant par le haut et enflamme ce faisant les bûches plus épaisses de la couche de dessous.

- ▶ Laissez brûler pendant 15 à 20 minutes.
- ▶ Réduisez l'air primaire à 25% - 50% de son ouverture maximale.
- ▶ Ensuite, au cours de la combustion, nous vous conseillons de réduire l'arrivée d'**air secondaire** en tirant partiellement la **tirette d'arrivée d'air (4)** vers l'avant, tout en veillant à conserver des flammes vives (sans suie sur leur sommet).
- ▶ Si le tirage est optimal et le bois de bonne qualité, on pourra éventuellement refermer complètement l'**arrivée d'air primaire (5)**.

**i** À l'allumage, nous vous conseillons d'alimenter avec modération le foyer du poêle encore froid et de veiller à ce que le feu ne s'emballé pas trop vite, de façon à ce que les différents matériaux puissent s'adapter progressivement à la chaleur. On évitera ainsi les risques de fissures des pierres réfractaires et les craquements dus à la dilatation des matériaux.

### 8.2 Réalimentation du poêle

Pour utiliser au maximum la chaleur du combustible et pour éviter des émissions excessives, il faut utiliser l'appareil à sa puissance nominale. À cet effet, une quantité de combustible conforme aux « **Caractéristiques techniques** » (Chapitre 4.5) et une durée de combustion de 40 à 45 minutes sont nécessaires.

**i** Ne rechargez le poêle qu'une fois le bois consommé, quand il n'y a plus de flammes dans les braises.  
Cela évitera l'échappement d'une trop grande quantité de fumées lors de l'ouverture de la **porte du foyer (3)**.

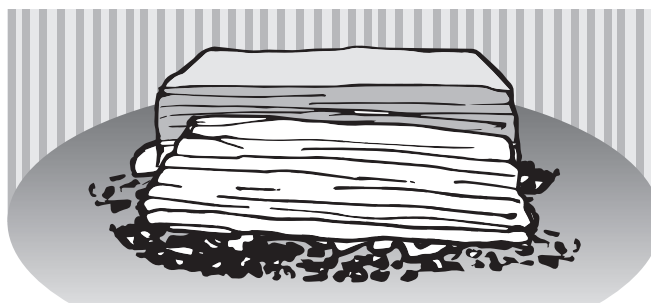
► Veuillez ouvrir l'arrivée d'**air secondaire** : (**tirette (4)**) complètement repoussée vers l'arrière).

**PRUDENCE !**  
**Risques de blessures causés par l'échappement de flammes ou de fumées lors de l'ouverture de la porte du foyer (3)**  
Veuillez donc ouvrir la **porte (3)** progressivement, lentement et avec précaution.

**PRUDENCE !**  
**Risques de brûlures au contact des surfaces chaudes.**  
Veuillez utiliser des gants de protection pour manipuler la **porte du foyer (3)** et les éléments de commande.

**PRUDENCE !**  
Un chargement de bûches supérieur à la quantité indiquée ou l'utilisation de bois industriel (palette, bois de menuiserie, bois traité) peut entraîner une surchauffe du poêle avec endommagement du corps de chauffe et usure prématurée des plaques de vermiculite.

- Pour ouvrir et fermer la **porte du foyer (3)** et pour la réalimentation en bois, veuillez toujours porter des gants de protection !
- Veuillez d'abord entr'ouvrir la **porte du foyer (3)** avec précaution avant de l'ouvrir complètement.
- Déposez sur les braises 2 bûches maximum espacées d'environ 2-3 cm parallèlement à l'ouverture de la porte (transversalement) sur le milieu de la grille.



- Fermez la **porte du foyer (3)**.
- Pour que les bûches s'embrasent plus facilement, il est possible d'ouvrir l'**arrivée d'air primaire (5)** pendant 5 à 10 minutes (repoussez la tirette vers l'arrière).
- Au cours de la combustion, veuillez réduire lentement l'arrivée d'air secondaire en tirant progressivement la **tirette d'air secondaire (4)** vers l'avant tout en veillant à conserver des flammes vives (sans pointes de suie).

### 8.3 Réglage de la puissance de chauffage

La puissance de chauffage de l'appareil est déterminée et influencée par différents facteurs :

- **Dépression (tirage)**

La puissance du tirage dépend de la longueur du conduit des fumées et de sa constitution ainsi que de la différence de température entre les fumées et l'air extérieur.

Les longs conduits en acier à double paroi engendrent un tirage puissant, les conduits en maçonnerie courts ont pour leur part un tirage faible.

À la mi-saison, avec des températures extérieures de 10°C ou plus, le tirage peut être soumis à de fortes variations et a tendance à être trop faible. On peut remédier à ces variations de tirage grâce à la **tirette de réglage d'air secondaire (4)** :

- Tirez-la vers l'avant pour réduire l'arrivée d'air de combustion.
- Poussez-la vers l'arrière pour augmenter l'arrivée d'air; mesure complémentaire possible : ouvrez un peu plus l'apport d'**air primaire (5)** en poussant la **tirette** vers l'arrière.

- **Épaisseur des bûches**

- Pour une combustion rapide avec puissance de chauffage élevée mais brève, veuillez utiliser des bûches plutôt minces ( $\varnothing \leq 6$  cm).
- Pour une combustion lente avec puissance de chauffage stable, veuillez utiliser de grosses bûches ( $\varnothing \geq 10$  cm).

**i** Évitez d'utiliser les tirettes d'arrivée d'air pour réduire l'allure du poêle quand il est alimenté au maximum. Vous éviterez ainsi de trop fortes émissions, des vitres encrassées et un échappement excessif de fumées lors de l'ouverture de la **porte du foyer (3)**.

Pour diminuer l'allure, il est préférable de réduire la quantité de combustible tout en veillant à conserver une flamme vive.

### 8.4 Utilisation de briquettes de lignite

L'utilisation de briquettes de lignite est possible soit comme complément au bois, soit comme combustible principal, à allure nominale ou à allure réduite.

- ▶ Veillez tout d'abord à la formation d'un lit de braises suffisant en utilisant du bois pour l'allumage.
- ▶ Placez ensuite 2 briquettes sur la grille, parallèlement à l'ouverture du foyer (transversalement) sur le lit de braises.
- ▶ Ouvrez à fond l'arrivée d'**air primaire : tirette (5)** complètement repoussée vers l'arrière.  
Cette position est la position initiale de réglage de l'air primaire pour la combustion de briquettes de lignite.
- ▶ Augmentez légèrement l'apport d'air secondaire en poussant la **tirette d'air secondaire (4)** vers l'arrière.
- ▶ Quand le feu a bien pris et en fonction de la situation, on pourra réduire faiblement l'apport d'air primaire en tirant légèrement la **tirette d'air primaire (5)** vers l'avant.


### 8.5 Chauffage à la mi-saison

À la mi-saison, avec des températures extérieures de 10°C ou plus ou en cas de vent chaud, le tirage peut être soumis à de fortes variations et a tendance à être trop faible. L'appareil brûle mal ou tire mal.

- ▶ Réduisez la taille des bûches pour augmenter la température des fumées et stabiliser ainsi le tirage.
- ▶ Éventuellement, augmentez faiblement l'apport d'air primaire en repoussant légèrement la **tirette d'air primaire (5)** vers l'arrière.

### 8.6 Mise hors-service de l'appareil


- **Mise hors-service normale de l'appareil**
- ▶ Laissez les braises s'éteindre complètement.
- ▶ Fermez les arrivées d'air : tirez complètement vers l'avant les **tirettes d'air secondaire (4)** et **d'air primaire (5)**.
- ▶ Sortez le **cendrier (6)** et videz-le.



**AVERTISSEMENT !**  
**Des cendres trop chaudes peuvent entraîner un incendie**

Avant de jeter les cendres, veuillez vous assurer qu'elles sont complètement refroidies.


- **Mise hors-service urgente de l'appareil (par ex. en cas d'incendie)**



**RECOMMANDATION :**  
Conduite en cas d'urgence (par ex. incendie) : Ne vous mettez jamais vous-même en danger. Mesures possibles sans négliger par là votre propre sécurité :

- ▶ Mettez en garde les personnes présentes et demandez-leur de quitter le bâtiment sans attendre.
- ▶ Mettez immédiatement l'appareil hors-service.

- **En cas de surchauffe de l'appareil**




**AVERTISSEMENT !**  
**Risque de brûlures**

Ne jamais jeter d'eau pour éteindre le feu !

- ▶ Fermez les arrivées d'air : tirez complètement vers l'avant les **tirettes d'air secondaire (4)** et **d'air primaire (5)**.
- ▶ Fermez la **porte du foyer (3)**.
- ▶ Cessez de réalimenter l'appareil, laissez s'éteindre le feu et les braises.
- ▶ Un professionnel qualifié devra s'assurer par la suite que l'appareil, l'ensemble des installations d'évacuation et le conduit sont bien restés intacts.

- **En cas de feu de cheminée**



**AVERTISSEMENT !**  
**Risque de brûlures**

Ne jamais jeter d'eau pour éteindre un feu de cheminée !

- ▶ Fermez les arrivées d'air : tirez complètement vers l'avant les **tirettes d'air secondaire (4)** et **d'air primaire (5)**.
- ▶ Fermez, le cas échéant, l'arrivée d'air extérieur.

### ▶ Appelez les pompiers !

- **Après l'alerte :**
- ▶ Un professionnel qualifié devra s'assurer par la suite que l'appareil, l'ensemble des installations d'évacuation et le conduit sont bien restés intacts.

## 9. Nettoyage, entretien et maintenance

### 9.1 Nettoyage des surfaces

La peinture du poêle n'atteint sa dureté définitive qu'après plusieurs flambées soutenues à puissance nominale.

Pour éviter d'endommager la peinture, nous vous conseillons de nettoyer les surfaces peintes seulement après plusieurs flambées ! Pour nettoyer les surfaces, n'utilisez jamais de produits abrasifs, de chiffons microfibre ou de produits liquides sur les surfaces peintes. Utilisez exclusivement un chiffon doux bien sec.

### 9.2 Nettoyage de la vitre

Pour nettoyer facilement la vitre, vous pouvez utiliser des produits du commerce pour vitre de poêles. Veuillez ensuite sécher avec un chiffon bien sec.

Veillez à ne pas laisser couler le produit sur les joints et à ne pas vaporiser de produit liquide sur les surfaces peintes !

### 9.3 Nettoyage du foyer



**PRUDENCE !**  
**Risque de brûlures**

L'appareil ne peut être nettoyé que quand il est complètement refroidi !

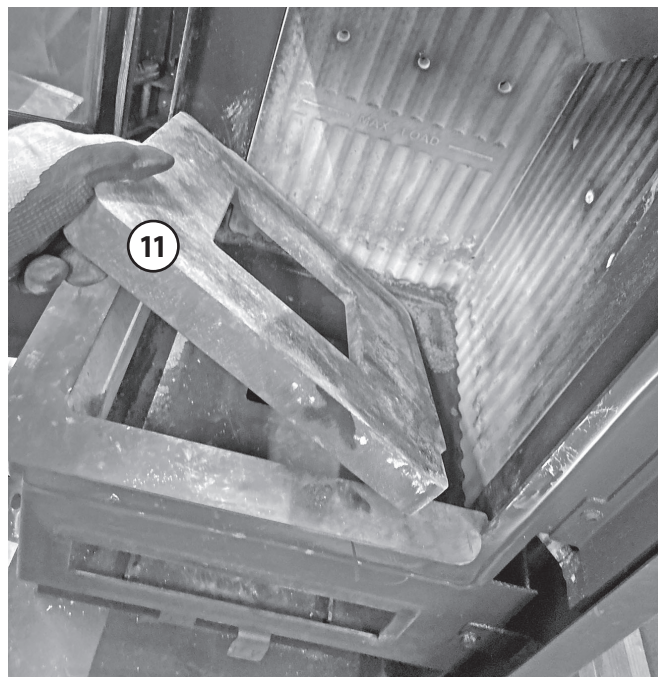
Le foyer, les canaux de circulation de fumée et le conduit doivent être contrôlés au moins une fois par an et doivent être, si nécessaire, débarrassés de leurs dépôts de suie et de cendres. Après une longue interruption de fonctionnement, il est nécessaire de vérifier le conduit d'évacuation avant toute remise en service pour s'assurer qu'il n'est pas obstrué.

- Veuillez utiliser pour cette opération une balayette et/ou un aspirateur à cendres disponible dans le commerce.

### 9.4 Démontage de l'habillage foyer et nettoyage des canaux de circulation de fumées

Pour nettoyer facilement les canaux de circulation des fumées, il faut retirer les divers éléments du déflecteur. Pour cela, il faut tout d'abord enlever les éléments de l'**habillage foyer (8)** :

- Retirez le **cendrier (6)** puis soulevez par le bas la grille foyère et sortez-la du foyer.
- Retirez la **sole foyère (11)**.



- Retirez la **plaque avant en chamotte blanche**.



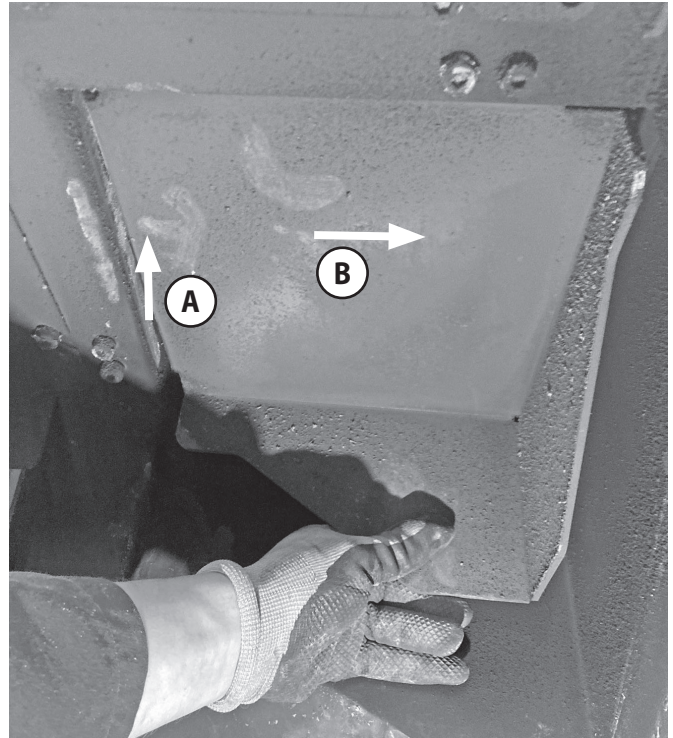
- Le premier déflecteur est composé de 3 éléments. Pour démonter ce **premier déflecteur**, commencez par retirer le **rail de support** en forme de U puis retirez ces 3 éléments.



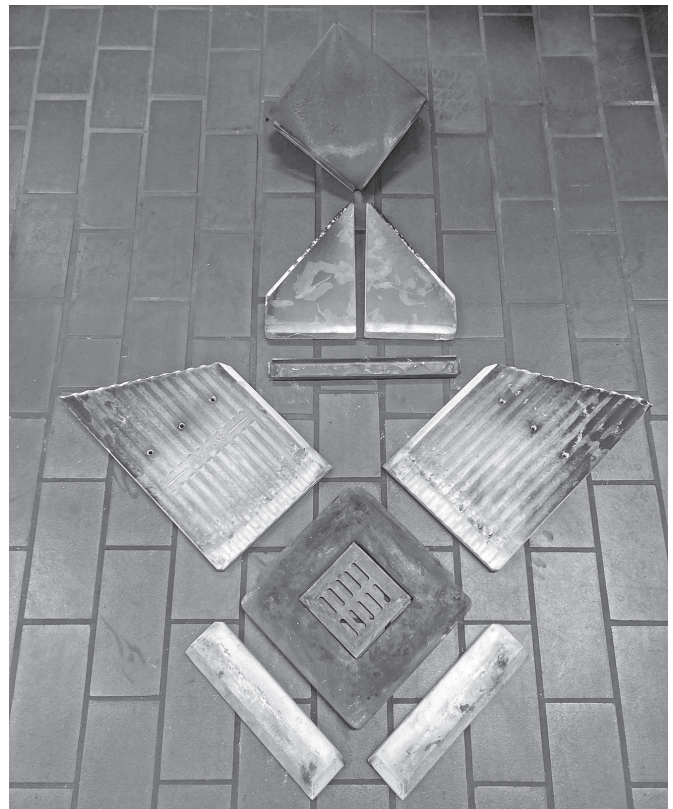
- Faites basculer la **plaque latérale de gauche** vers l'intérieur du foyer puis retirez-la.



- Retirez ensuite la **plaque latérale de droite**. Dans la partie supérieure du foyer, au-dessus du **premier déflecteur** qui vient d'être retiré, se trouve un deuxième déflecteur en métal.
- Pour le démonter, soulevez légèrement l'avant de ce déflecteur en métal (A) et faites-le glisser vers l'arrière pour le dégager de sa fixation (B).



Effectuez ensuite le remontage des divers éléments dans l'ordre inverse.



**i** Au fur et à mesure des combustions, il est possible que des fissures superficielles apparaissent sur les plaques en céramique. Ces fissures superficielles ne sont pas graves à priori tant que le corps métallique n'est pas par là mis à nu. S'il le devient, il sera nécessaire de changer les plaques.  
**L'habillage du foyer (8) est exclu de la garantie.**

| Description du problème  | Causes possibles  | Test   | Solutions  |
|--|---|--|--|
| <b>Les fumées s'accumulent pendant l'allumage et se répandent dans la pièce. La combustion fonctionne correctement par la suite.</b> | Le tirage de la cheminée est trop faible pour le poêle encore froid (plus la température des fumées est élevée, plus le tirage est fort). | ► Utilisez plus de petit bois pour obtenir rapidement une température des fumées élevée.   | <ul style="list-style-type: none"> <li>► Installez un tuyau de poêle vertical.</li> <li>► Faites faire les calculs pour votre cheminée et faites-la optimiser si besoin.</li> </ul>  |
|  | La température extérieure est trop haute (mi-saison).   | ► La combustion est normale quand il fait plus froid.  | ► À la mi-saison, veuillez utiliser beaucoup de bois d'allumage. Faites éventuellement un feu d'amorçage dans le bas du conduit des fumées.  |
| <b>Le feu ne brûle pas correctement, la vitre s'encrasse petit à petit.</b>  | Quantité de bois insuffisante.  | ► Augmentez la quantité de combustible.  | <ul style="list-style-type: none"> <li>► Pour utiliser une quantité de bois correcte, veuillez suivre les consignes de ce manuel.</li> <li>► Vérifiez l'arrivée d'air.</li> </ul>  |
|  | Les bûches sont trop grosses ou trop courtes.   | ► À l'allumage, utilisez plus de petit bois et des bûches de 25 à 33 cm de longueur et de l'épaisseur d'un avant-bras.                 | ► Fendez vos bûches en quartiers moins gros.   |
|  | Le bois est trop humide..   | ► Testez l'humidité à coeur du bois avec un testeur. L'humidité résiduelle doit être inférieure ou égale à 20%.                        | ► Utilisez seulement du bois séché pendant au moins 2 ans dans un endroit sec et bien ventilé.   |
|  | La tirette d'arrivée d'air n'est pas suffisamment ouverte.  | ► Changez la position de la tirette.   | <ul style="list-style-type: none"> <li>► Contrôlez le positionnement correct de la tirette d'arrivée d'air à l'aide votre manuel.</li> <li>► Expliquez l'utilisation de l'appareil aux autres membres de la famille , étiquetez si besoin les tirettes.</li> <li>► Vérifiez l'arrivé d'air.</li> </ul> |
|  | Le tirage est trop faible   | ► Faites mesurer le tirage de votre conduit des fumées.  | <ul style="list-style-type: none"> <li>► Faites refaire les calculs du conduit des fumées et faites-le optimiser si besoin.</li> <li>► S'assurer de la bonne arrivée d'air.</li> </ul>   |
|  | Dépôts de suie dans le tuyau.   | Le tirage s'est-il dégradé au cours des dernières semaines?  | <ul style="list-style-type: none"> <li>► Nettoyez le tuyau régulièrement.</li> <li>► Évitez une trop longue portion horizontale du tuyau.</li> </ul>   |
| <b>Le bois brûle trop vite.</b>  | Tirage trop fort  | ► Faites l'essai d'ouvrir la trappe de révision dans la cave pour réduire le tirage.   | <ul style="list-style-type: none"> <li>► Contrôlez le positionnement correct des tirettes d'arrivée d'air dans votre manuel.</li> <li>► Si possible, prévoyez l'installation d'un modérateur de tirage.</li> </ul>   |
|  | Le joint de la porte n'est plus étanche.  | ► Quand le poêle est froid: coincez une feuille de papier entre le corps du poêle et la porte. La feuille ne doit pas pouvoir glisser. | ► Changez le joint.  |

| Description du problème                              | Causes possibles  | Test   | Solutions  |
|--|---|--|--|
| <b>Calaminage du corps métallique dans le foyer.</b> | Quantité de combustible trop importante, donc température de combustion trop haute.                                       | ► Pesez les quantités de combustible. Elles doivent être conformes aux quantités indiquées dans ce manuel.                         | ► Respectez les quantités de combustible indiquées dans ce manuel. Vérifiez la position des tirettes de réglage.   |
|  | Températures trop élevées dues à un tirage trop fort.   | ► Faites refaire les calculs du conduit des fumées.  | ► Si possible, prévoyez l'installation d'un modérateur de tirage.  |
| <b>Le poêle « siffle ».</b>                          | Le tirage est trop fort.  | ► Ouvrez la trappe de ramonage dans la cave, pour faire un essai à tirage plus faible.   | ► Si possible, prévoyez l'installation d'un modérateur de tirage.  |
|  | L'air secondaire ou tertiaire tourbillonne dans le foyer à cause d'un tirage trop fort.                                   | ► À titre d'essai, obturez les trous d'air tertiaire de la plaque du fond de l'habillage foyer, par ex. en y introduisant des vis. | ► Réduisez le tirage.<br>► La plupart du temps, un biseautage (ou chanfreinage) des trous d'air tertiaire pour en éliminer les arrêtes trop vives suffit à régler le problème.   |
| <b>Le poêle « craque ».</b>                          | Température trop haute dans le foyer.   | ► Utilisez des quantités de combustible moins importantes.   | ► Choisissez la quantité de combustible et la position des tirettes de réglage en fonction des indications de votre manuel.  |
| <b>Le poêle « cliquète ».</b>                        | Dilatation des matériaux en fonction de la température du foyer.  | Bruit normal dû à la dilatation.   | ► Choisissez la quantité de combustible et la position des tirettes de réglage en fonction des indications de votre manuel.  |
| <b>Le poêle dégage des odeurs « chimiques ».</b>     | La peinture de l'appareil ou des tuyaux n'est pas encore « cuite ».   | ► Utilisez des quantités de combustible plus importantes.  | ► Veuillez « cuire » la peinture de l'appareil ou des tuyaux (→ 7.2 Premier feu).  |
| <b>Présence de sable dans le foyer.</b>              | Frottements dus au bois ou au flux massique des fumées.   | Usure normale.   | ► Cette présence de sable est inoffensive. Si le corps métallique commence à être à nu, veuillez changer les plaques concernées.<br>► Veuillez à poser les bûches en position horizontale.   |
| <b>L'habillage intérieur du foyer est fêlé.</b>      | Heurts lors de la réalimentation en bois, surcharge de bois ou utilisation de bois traités ou de récupération industriel. | Usure normale.   | Ces fissures superficielles ne sont pas graves à priori, tant que le corps métallique n'est pas par là mis à nu. S'il le devient, il sera nécessaire de changer les plaques endommagées.<br><b>ATTENTION !</b> Utilisez uniquement les pièces de rechange d'origine. Des pièces d'autres marques peuvent modifier l'émission de chaleur de l'appareil et entraîner une surchauffe des murs et du mobilier à proximité de l'appareil. |

## 11. Service après-vente

### **Cher Client**

Nous tenons à vous féliciter pour l'achat de votre poêle ORANIER ! Les poêles ORANIER vous offrent une technologie de pointe mûrie et fiable et allient une parfaite fonctionnalité à un design attrayant.

Pour un parfait fonctionnement et de manière à ce que vous obteniez toute satisfaction, faites appel à un installateur spécialiste de la marque. Il vous assurera une installation dans les règles de l'art et assumera l'entière responsabilité de l'installation finale, ainsi que le service après-vente s'il y a lieu.

### **Service après-vente / Pièces de rechange**

Votre poêle comporte un certain nombre de pièces d'usure. Veuillez en contrôler l'état régulièrement et lors de l'entretien annuel.

Votre revendeur est à même de vous fournir les pièces de rechanges adéquates.

Pour toute demande de renseignements ou de pièces détachées, consultez votre revendeur et indiquez-lui la référence et le numéro de série qui se trouve sur la **plaque signalétique** de l'appareil.

### **France :**

ORANIER Heiztechnik GmbH  
Filiale France  
57 rue d' Amsterdam  
F- 75008 Paris

Sur notre site web [www.justus.de](http://www.justus.de) / [www.oranier.com](http://www.oranier.com), vous trouverez les coordonnées de notre partenaire service après vente pour la France.

### **Suisse :**

ORANIER Heiz-und Kochtechnik GmbH  
Hartbertstrasse 1  
7000 Chur  
E-Mail : [export@oranier.com](mailto:export@oranier.com)

## Garantie d'usine ORANIER

1. Oranier GmbH garantit au titulaire de la garantie le bon fonctionnement et la qualité de ses appareils en remédiant gratuitement pendant la période de garantie à tout défaut dont il est prouvé qu'il résulte de vices de fabrication et de matériaux. La preuve du défaut incombe au titulaire de la garantie.

La garantie d'usine Oranier s'étend à 24 mois et court à partir de la date de livraison de l'appareil, qui doit être attestée par une facture ou un bon de livraison.

Les prestations de la garantie d'usine sont fournies indépendamment des obligations légales du distributeur vis-à-vis de l'acheteur final.

### 2. Conditions nécessaires pour les droits à la garantie

**a)** Installation, réglage et mise en service des appareils par une entreprise spécialisée, conformément aux réglementations techniques en vigueur et aux directives de Oranier ;

**b)** Exécution de tous les travaux de maintenance nécessaires conformément aux instructions de Oranier, par un technicien formé à cet effet, une entreprise spécialisée, un technicien, un partenaire de service ou par Oranier ;

**c)** Inspection, maintenance et remplacement des pièces d'usure depuis la mise en service, conformément aux consignes et exigences de Oranier ;

**d)** Pour les poêles à granulés, respect de l'intervalle d'entretien maximal de 12 mois ou de 1500 heures de fonctionnement ne doit pas être dépassé ;

**e)** Pour les poêles à granulés, protocole de maintenance, les travaux exécutés devant être correctement consignés dans le carnet d'entretien ;

**f)** Utilisation exclusive de pièces de rechange et d'accessoires d'origine Oranier ou de pièces de rechange / accessoires de qualité équivalente.

La preuve de la qualité requise des pièces provenant d'autres fabricants incombe au titulaire de la garantie ;

**g)** Installation et utilisation de l'appareil uniquement en France ou en Suisse. Pour tout autre pays seront à appliquer les conditions particulières des autorités nationales compétentes de chaque pays.

### 3. Sont exclus de la garantie les vices et dommages dus

**a)** à une installation incorrecte, à un tirage trop important et au non-respect des instructions de montage, d'utilisation et de maintenance ;

**b)** au non-respect des intervalles de maintenance / du programme de maintenance ;

**c)** à l'utilisation de matériaux et de combustibles inappropriés ;

**d)** à des modifications inappropriées et à l'utilisation de pièces qui ne seraient pas d'origine ;

**e)** à toute influence extérieure sans rapport avec le fonctionnement de l'appareil, notamment lors du transport, du stockage, de l'installation et de l'utilisation de l'appareil ;

**f)** sont également exclus de la garantie :

Les pièces d'usure (par exemple électrodes, filtres, joints, éléments d'allumage, piles, etc.) qui n'auront pas été remplacés dans les circonstances ou délais prescrits ainsi que :

- les garnitures réfractaires du corps de chauffe.

- les déflecteurs et grilles foyères.

- les habillages décoratifs pierres, marbres ou granit qui peuvent présenter des nuances de couleur ou de texture, des inclusions ou des veinages inhérents à ces matériaux naturels et qui de ce fait ne peuvent pas être considérés comme des défauts.

- les vitres des poêles. Elles sont en vitrocéramique, résistantes à des températures de l'ordre de 800° C, températures jamais atteintes en usage courant dans le corps de chauffe. Les accidents mécaniques du verre ne pourraient résulter que d'un choc, d'une mauvaise utilisation ou d'une mauvaise installation et sont de ce fait exclus de la garantie.

- tout défaut qui serait consécutif à un excès de tirage du conduit de fumée et / ou au non-respect des prescriptions du manuel d'utilisation.

- les habillages décoratifs en céramique qui peuvent présenter des variations de couleur et des craquelures appelés « faïençage », caractéristiques naturelles et inhérentes au matériau et à l'utilisation.

- tôles et plaques de fonte, pots brûleurs et éléments d'allumage.

**g)** la formation de fissures ou craquelures sur les éléments de l'habillage décoratif en pierre ou céramique de l'appareil et de l'habillage du foyer ;

**h)** l'usure des pièces en contact avec le feu, notamment de l'habillage de la chambre de combustion, des joints, de la vitre, du pot brûleur ainsi que des éléments en acier et en fonte ;

**i)** les effets de pyrolyse qui entraînent des dépôts noirâtres sur les murs et plafonds dans les pièces (effet de fogging) ;

**4.** La réparation des défauts reconnus par Oranier GmbH comme relevant de la garantie s'effectue de la manière suivante : Oranier GmbH choisit de réparer les pièces défectueuses ou de les remplacer par des pièces en parfait état.

Le service après-vente de Oranier décide du lieu, du type et de l'étendue de la réparation à effectuer ou de l'éventuel remplacement de l'appareil défectueux.

**5.** Les pièces remplacées et les appareils échangés deviennent propriété de Oranier GmbH.

**6.** Les interventions du revendeur et le remplacement éventuel de pièces au titre de la garantie ne sauraient prolonger la durée de la garantie. Les nouvelles pièces ne seront couvertes que par la durée de garantie initiale restante.

**7.** Si la réparation d'un dommage n'est couverte ni par la garantie légale ni par la présente garantie, le titulaire de la garantie doit assumer les frais de réparation et le coût des pièces de rechange nécessaires.

**8.** Les appareils en instance de réparation doivent être rendus accessibles pour éviter que les meubles, les revêtements de sol, etc. ne soient endommagés.

Si, avant le contrôle technique, le service après-vente doit procéder à des travaux de nettoyage - par exemple sur les conduits de fumée - en raison d'un nettoyage non conforme et/ou prévu et non effectué, le titulaire de la garantie devra assumer les frais qui en découleront.

**9.** Le droit à la garantie doit être revendiqué auprès de Oranier GmbH pendant la période de garantie et dans un délai d'un mois suivant la survenance du défaut.

Les dommages sur l'émail et sur la peinture doivent être signalés à Oranier GmbH dans les deux semaines suivant la livraison de l'appareil.

**10.** En cas de recours à la garantie, le titulaire de la garantie doit être à même de fournir les éléments suivants :

**a)** Numéro de série et numéro de fabrication de l'appareil

**b)** Preuve que les conditions prévues dans le paragraphe 2 sont remplies

**c)** Présentation de la facture d'achat

### 11. Exclusion d'autres droits

La garantie d'usine Oranier est une prestation volontaire et gratuite qui s'étend à la remise en état de l'appareil défectueux ou des pièces défectueuses.

Il n'existe aucun droit allant au-delà de ces conditions de garantie, à l'exception des droits de garantie définis par la loi.

**12.** Le tribunal d'instance de Biedenkopf ou le tribunal de grande instance de Marburg sont les autorités compétentes pour tout litige découlant de la présente garantie ou en rapport avec celle-ci. Seul le droit allemand est en vigueur.

**ORANIER Heiztechnik GmbH**  
**Oranier Straße 1**  
**35708 Haiger / Sechshelden**

**13. Conformités aux normes**

L'appareil ne doit en aucun cas subir de modifications ! L'acheteur et utilisateur d'un poêle à bois est tenu de s'informer sur son manie- ment correct à l'aide de ce manuel.

Le non-respect des instructions et mises en garde contenues dans ce manuel entrainera l'annulation immédiate de votre garantie.

Merci de votre compréhension !



Rendement et émissions : veuillez vous référer au certificat « Marquage CE » contenu dans ce manuel !



Appareil conforme aux exigences de la norme EN 16510  
Dépendant de l'air ambiant (Type BE)  
Fermeture de porte automatique

**13.1 Normes et directives à respecter**

DTU 24.1 traitant des conduits de fumées

DTU 24.2 traitant des cheminées équipées d'un poêle fermé

EN 12828                      Systèmes de chauffage dans les bâti-  
   ments

DIN EN 13384                Méthode de calcul thermo-aéraulique  
   pour conduits de fumée

EN 13063-3                    Conduits de cheminée- Conduits de  
   cheminées résistant aux feux de chemi-  
   nées à paroi intérieure en terre cuite /  
   céramique - Partie 3 : exigences et mé-  
   thodes d'essai pour conduits-systèmes  
   à brassage d'air

EN 14989-2                    Conduits de cheminée - exigences et  
   méthodes d'essai pour conduits de fu-  
   mée métalliques et conduits d'alimen-  
   tation en air pour tous matériaux pour  
   des appareils de chauffages étanches-  
   Partie 2 : conduits de fumée et d'ali-  
   mentation en air pour appareils  
   étanches individuels  
   Version allemande EN 14989-2:2007

DIN 18160                      Conduits de fumée, exigences,  
   conception et exécution

VDI 2035                      concernant le traitement et la qualité de  
   l'eau (prévention de dommages dus à la  
   corrosion et à la formation de tartre )  
   dans les installations de chauffage  
   (seulement pour les installations à  
   eau chaude)

1. BImSchV                    1re ordonnance fédérale sur la protec-  
   tion contre les émissions

FeuVo                            Réglementation allemande pour garan-  
   tir la sécurité des installations de com-  
   bustion

Directives pour les espaces de chauffage

Règlementations locales de construction

EN 16510-1 : 2022 /  
EN 16510-2-1 : 2022            traitant des appareils de chauffage  
   domestique à combustible solide

Partie 1 :                        - exigences générales et méthodes  
   d'essai

Partie 2-1 :                    - poêles

Les normes NF, NF DTU et DIN sont disponibles auprès de l'AFNOR.



## Kundendienstanfrage Heiztechnik

Deutschland Telefax + 49 (0) 2771 2630 - 368  
Österreich Telefax + 43 (0) 732 6602 30  
Schweiz Telefax + 41 (0) 812 5066 26

JUSTUS GmbH  
Oranier Straße 1  
35708 Haiger/Sechshelden  
E-Mail Kundendienst: kundendienst-ht@oranier.com  
E-Mail Ersatzteile: ersatzteil-ht@oranier.com  
www.justus.de

Bitte füllen Sie für eine reibungslose Erledigung die nachstehende Felder sorgfältig aus.

Endkunde/Frau/Herr/Firma\* \_\_\_\_\_ Datum \_\_\_\_\_  
\_\_\_\_\_ Kunden-Nummer \_\_\_\_\_  
Straße \_\_\_\_\_ Telefonisch erreichbar\* \_\_\_\_\_  
PLZ/Ort \_\_\_\_\_ Privat \_\_\_\_\_  
\_\_\_\_\_ Dienstlich \_\_\_\_\_  
Händler/Firma\* \_\_\_\_\_ Mobiltelefon \_\_\_\_\_  
Ansprechpartner \_\_\_\_\_ E-Mail \_\_\_\_\_  
Installateur \_\_\_\_\_ Terminwunsch \_\_\_\_\_

Rechnungs-/Auftragsnummer, mit der das Gerät bezogen wurde\* \_\_\_\_\_

Modell \_\_\_\_\_ Serie\* \_\_\_\_\_  
Fertigungs-Nr.\* \_\_\_\_\_ Modellnummer\* \_\_\_\_\_  
Prüfstempel, Datum \_\_\_\_\_  
Ausführung und Farbe \_\_\_\_\_  
Kaufdatum\* \_\_\_\_\_

Kurze Beschreibung der Beanstandung\* \_\_\_\_\_  
\_\_\_\_\_  
\_\_\_\_\_  
\_\_\_\_\_

Erledigungsvermerk an Händler  ja  nein

Bearbeitungsvermerke JUSTUS:

\*für eine Bearbeitung unbedingt erforderlich

ORANIER  
Heiz- und Kochtechnik GmbH  
Niederlassung Österreich  
Blütenstraße 15/4  
A-4040 Linz  
E-Mail Kundendienst: kundendienst-ht@oranier.com  
E-Mail Ersatzteile: ersatzteil-ht@oranier.com  
www.oranier.com

ORANIER  
Heiz- und Küchentechnik GmbH  
Niederlassung Schweiz  
Hartbertstrasse 1  
7000 Chur  
E-Mail export@oranier.com  
www.oranier.com

## LEISTUNGSERKLÄRUNG DECLARATION OF PERFORMANCE (DoP) DECLARATION DE PERFORMANCES

Gemäß Anhang III der Verordnung (EU) Nr. 305/2011 (Bauproduktenverordnung)  
According to Regulation (EU) No. 305/2011  
En accord avec le règlement des produits de construction (EU) n° 305/2011

**Für das Produkt: Mondego**  
For the product: Mondego  
Pour le produit: Mondego

Nr. 568201

- Eindeutiger Kenncode des Produkttyps:**  
Unique identification code of the product-type:  
Code identification du produit:  
  
Mondogo  
Mondogo  
Mondogo  
5682 A01
- Vom Hersteller vorgesehener Verwendungszweck oder vorgesehene Verwendungszwecke des Bauprodukts**  
gemäß der anwendbaren harmonisierten technischen Spezifikation:  
From the Manufacturer's intended use or intended use of the product construction according to the applicable  
harmonized technical specification:  
Usage prévu du produit de construction, conformément à la spécification technique harmonisée applicable, comme prévu par le fabricant:  
  
Raumheizung in Wohngebäuden  
Space heating in residential buildings  
Chauffage domestique dans les bâtiments résidentiels
- Name, eingetragener Handelsname oder eingetragene Marke und Kontaktschrift des Herstellers gemäß Artikel 11, Absatz 5:**  
Name, registered trade name or registered trade mark and contact address of the Manufacturer in accordance with Article 11, paragraph 5:  
Nom, raison sociale ou marque déposée et adresse de contact du fabricant, conformément à l'article 11.5.  
  
ORANIER Heiztechnik GmbH  
Oranier Straße 1  
35708 Haiger  
Werk 10
- Name und Kontaktschrift des Bevollmächtigten, der mit den Aufgaben gemäß Artikel 12, Absatz 2 beauftragt ist:**  
Name and contact address of the authorized representative responsible for carrying out the tasks referred to in Article 12 (2):  
Nom et adresse de contact du mandataire article 12.2.  
  
nicht zutreffend  
not applicable  
non applicable
- System oder Systeme zur Bewertung und Überprüfung der Leistungsbeständigkeit des Bauprodukts gemäß Anhang V:**  
System(s) of assessment and verification of performance of the construction product:  
Système d'évaluation et de vérification de la constance d. performances du produit de construction, conformément à l'annexe V du règlement:  
  
System 3  
System 3  
Système 3
- Im Falle der Leistungserklärung, die ein Bauprodukt betrifft, das von einer harmonisierten Norm erfasst wird:**  
In the case of the declaration performance, concerning a construction product covered by a harmonized standard:  
Cas de déclaration des performances concernant un produit de construction couvert par une norme harmonisée:  
  
Notifizierte Prüfstelle: NB - 3102 (Ecoflame) / Prüfberichts-nr. R-1004340020001-1  
Notified body: NB - 3102 (Ecoflame) / Test report no. R-1004340020001-1  
Organisme notifié: NB - 3102 (Ecoflame) / Rapport d'essai no. R-1004340020001-1
- Harmonisierte technische Spezifikation**  
Harmonized technical specification  
Performances déclarées  
  
EN 16510-1:2023 / EN 16510-2-1:2023

### 8. Wesentliche Merkmale

Main features/ Caractéristiques principales

| Tragfähigkeit/ Load bearing capacity/ Résistance mécanique à la charge  | Mindestabstände zu brennbaren Materialien/ Distances minimales pour matériaux inflammables                                  | 0 kg   |
|---|---|--|
| Schutz brennbarer Werkstoffe/ Protection des matériaux combustibles   | Mindestabstände zu brennbaren Materialien/ Distances minimales pour matériaux inflammables                                  |  |
|   | Abstand unter der Feuerstätte   | d <sub>a</sub> = 0 mm  |
|   | Abstand am Fußboden nach vorne  | d <sub>f</sub> = 500 mm  |
|   | Abstand zur Decke   | d <sub>c</sub> = 750 mm  |
|   | Abstand zur Seitenwand  | d <sub>k</sub> = 200 mm  |
|   | Abstand zur Seitenwand  | d <sub>s</sub> = 200 mm  |
|   | Abstand zur Seitenwand im Strahlungsbereich   | d <sub>l</sub> = 300 mm  |
|   | Abstand zu angrenzenden brennbaren Materialien  | d <sub>b</sub> = 500 mm  |
|   | Materialtyp und Materialstärke der Wärmedämmung   | NPD  |
| Emissionen bei Nennwärmeleistung - Scheitholz-<br>Emissions at nominal heat output -wood logs-  | NO <sub>x</sub><br>OGC<br>PM  | 1350 mg/m <sup>3</sup><br>200 mg/m <sup>3</sup><br>120 mg/m <sup>3</sup><br>40 mg/m <sup>3</sup> |
| Emissionen bei Nennwärmeleistung - Braunkohlenbriketts-<br>Emissions at nominal heat output -lignite briquettes-  | CO<br>NO <sub>x</sub><br>OGC  | 1250 mg/m <sup>3</sup><br>200 mg/m <sup>3</sup><br>120 mg/m <sup>3</sup><br>40 mg/m <sup>3</sup> |
| Emissionen bei Teillast-Wärmeleistung -Scheitholz-<br>Emissions at part load heat output -wood logs-  | CO<br>NO <sub>x</sub><br>OGC  | NPD<br>NPD<br>NPD  |
| Emissionen bei Teillast-Wärmeleistung -Braunkohlenbriketts-<br>Emissions at part load heat output -lignite briquettes-  | CO<br>NO <sub>x</sub><br>OGC  | NPD<br>NPD<br>NPD  |
| Daten zur Installation an einen Schornstein bei NWL -Scheitholz-<br>Data for installation on a chimney at nominal heat output -wood logs-<br>Données pour l'installation sur une cheminée à la p. n. -bois-                       | Temperatur am Abgasstutzen<br>Mindestförderdruck  | 283 °C<br>12 Pa  |
| Daten zur Installation an e. Schornstein bei NWL -Braunkohlenbriketts-<br>Data for install. on a chimney at nominal heat output -Lignite briquettes-<br>Données pour l'install. sur une cheminée à la p. n. -briquelette lignite- | Temperatur am Abgasstutzen<br>Mindestförderdruck  | 283 °C<br>12 Pa  |
| Daten zur Installation an einen Schornstein hinsichtlich Brandsicherheit<br>Données pour l'install. sur une cheminée en ce qui concerne la sécurité incendie  | Brandsicherheit für Installation an den Schornsteinen/<br>Sécurité incendie pour l'installation sur la cheminée             | 7,0 g/s<br>12 Pa<br>1400 G   |
| Wärmeleistung und Energieeffizienz bei Nennwärmeleistung<br>Heat output and energy efficiency at nominal heat output<br>Puissance et efficacité énergétique à puissance nominale  | Raumwärmeleistung<br>Wasserwärmeleistung<br>Effizienz   | 7,0 kW<br>7,0 kW<br>NPD<br>NPD<br>78,0 %   |
| Wärmeleistung und Energieeffizienz bei Teillast-Wärmeleistung<br>Heat output and energy efficiency at part load heat output<br>Puissance et efficacité énergétique à puissance partielle  | Raumwärmeleistung<br>Wasserwärmeleistung<br>Effizienz   | NPD<br>NPD<br>NPD<br>NPD<br>NPD  |
| Raumheizungs-effizienz<br>Room heating efficiency/ Efficacité du chauffage des locaux   | Raumheizungs-Jahresnutzungsgrad bei NWL/<br>Seasonal space heating energy efficiency/<br>Efficacité énergétique saisonnière | 68,0 %   |
| Energie-Effizienz<br>Energy efficiency/ Efficacité énergétique  | Energieeffizienz-Index (EEI)<br>Energy efficiency index/ indice d'efficacité énergétique                                    | 103  |
| Stromverbrauch bei Nennwärmeleistung<br>Power consumption at nominal heat output<br>Consommation électrique à la puissance nominale   | Energie-Effizienz-Klasse/<br>Energy efficiency class/ Classe d'efficacité énergétique                                       | A  |
| Stromverbrauch bei Teillast-Wärmeleistung<br>Power consumption at part load heat output<br>Consommation électrique à puissance partielle  | η <sub>max</sub>  | NPD  |
| Leistungsaufnahme im Standby-Betrieb<br>Power consumption in standby mode<br>Consommation électrique en mode veille   | η <sub>min</sub>  | NPD  |
| Ökologische Nachhaltigkeit<br>Environmental sustainability/ Durabilité environnementale   | η <sub>h1</sub>   | NPD  |

9. Die Leistung des vorstehenden Produktes entspricht der erklärten Leistung/ den erklärten Leistungen.  
The performance of the above product corresponds to the declared performance(s).  
Les performances du produit identifié au point 1 et 2 sont conformes aux performances déclarées au point 8.

Für die Erstellung der LE im Einklang mit der Verordnung (EU) Nr. 305/2011 ist allein der oben genannte Hersteller verantwortlich.  
The manufacturer named above is solely responsible for drawing up the DoP in accordance with Regulation (EU) No 305/2011.  
Le fabricant susmentionné est seul responsable de l'établissement de la DoP conformément au règlement (UE) n° 305/2011.

N. Fleischhacker, Geschäftsleitung  
(Name und Funktion/ name and function/ nom et fonction)

31.07.2025, Haiger  
(Datum und Ort, date and place/ date et lieu)

**ORANIER**  
HEIZTECHNIK GmbH  
Oranier Straße 1  
35708 Haiger-Sechshelden

  
(Unterschrift / signature/ signature)

# 15. EU-Konformitätserklärung / Déclaration de conformité UE



## EU-KONFORMITÄTserklärung DECLARATION OF CONFORMITY EU (DoC) DECLARATION DE CONFORMITE EU

### In Übereinstimmung mit der Richtlinie:

According to the directive:  
En accord avec le directive:  
Ecodesign (2009/125/EC)

Gerätetyp/ Product-type/ Type de produit:

Raumheizung in Wohngebäuden  
Chauffage domestique dans les bâtiments résidentiels  
ORANIER Heiztechnik GmbH  
Mondego  
568201

Handelsname/ Trademark/ Marque de commerce:

Modell/ Type/ Modèle:

Eindeutiger Kenncode des Produkttyps:

Unique identification code of the product type:

Code d'identification unique de type de produit:

Hersteller/ Manufacturer/ Fabricant:

ORANIER Heiztechnik GmbH  
Oranier Straße 1  
35708 Haiger  
Werk 10

Die harmonisierten Normen oder die technischen Spezifikationen, die in Übereinstimmung mit den Sicherheitsregeln, die in der EU gültig sind, angewendet worden sind, sind folgende:

The following harmonised standards or technical specifications which comply with good engineering practice in safety matters in force within the EU have been applied:

Les normes harmonisées ou les spécifications techniques qui ont été appliquées selon toutes les règles de l'art en matière de sécurité en vigueur dans la EU sont:

EN 16510-1:2023  
EN 16510-2-1:2023  
(EU) 2015/1185

Der Hersteller erklärt in Eigenverantwortung, dass die Geräte den vorgesehenen grundlegenden Anforderungen der oben erwähnten Richtlinien entsprechen.

The manufacture declare under sole responsibility that the products follow the essential requirements foreseen by the above mentioned Directives.

Le qualité de fabricant déclare sous ma propre responsabilité que les appareils sont conformes aux exigences essentielles prévues par les directives susmentionnées.

N. Fleischhacker, Geschäftsleitung

(Name und Funktion/ Name and Function/ Nom et Fonction)

31.07.2025, Haiger

(Datum und Ort/ Date and Place/ Date et Lieu)

**ORANIER**

HEIZTECHNIK GmbH

Oranier Straße 1

35708 Haiger-Seckshelden

(Unterschrift/ Signature/ Signature)

# 16. CE-Kennzeichnung / Marquage CE



CE-Kennzeichnung  
CE marking  
Marquage CE

Der Hersteller  
The manufacturer  
Le fabricant  
ORANIER Heiztechnik GmbH  
Oranier Straße 1  
35708 Haiger  
Werk 10

erklärt in alleiniger Verantwortung, dass das Produkt „Raumheizer für feste Brennstoffe“ mit der Handelsbezeichnung „de-clères“ unter our responsibility that the product „Room heater by solid fuel“ with trade name „certifié par la présente que le produit «appareil de chauffage utilisant du combustible solide» portant la désignation commerciale

Mondego

konform ist mit den Bestimmungen der  
is in conformity with the requirements of  
est conforme aux dispositions de

Verordnung (EU) Nr. 305/2011  
EU-Construction products directive (EU) Nr. 305/2011  
la directive CE sur les produits de construction (EU) Nr. 305/2011

und mit der folgenden harmonisierten Norm übereinstimmt:  
and with the following European harmonised standards:  
et qu'il satisfait aux normes harmonisées suivantes:

EN 16510-1:2023/ EN 16510-2-1:2023

Eine Prüfung des „Raumheizers für feste Brennstoffe“ auf Übereinstimmung mit den Anforderungen der Norm erfolgte bei der notifizierten Prüfstelle:

Test for „Room-heater fired by solid fuel“ according with Standard requirements carried out by the notified body:  
La conformité de l' «appareil de chauffage utilisant du combustible solide» avec les exigences de la norme a été contrôlée auprès de l'organisme de contrôle agréé:

Name der anerkannten Prüfstelle:

Name of recognized testing body/ Nom de l'organisme de contrôle agréé

Eco-Flamme Kft  
H-6435 Marfű, Béke út 5.  
Hungary  
Notified body: 3102  
Test report Nr.: R-1004340020001-1

Wirkungsgrad und Emissionen

Efficiency and Emissions/ Rendement et Émissions

| Brennstoff<br>Fuel/ Combustible                                    | Wirkungsgrad %<br>Efficiency %<br>Rendement % | CO<br>mg/m <sup>3</sup><br>13% O <sub>2</sub> | NOx<br>mg/m <sup>3</sup><br>13% O <sub>2</sub> | Ort/m <sup>3</sup><br>mg/m <sup>3</sup><br>13% O <sub>2</sub> | Staub/ dust particles/ particules fines<br>mg/m <sup>3</sup><br>13% O <sub>2</sub> |
|--|---|---|--|---|--|
| Holz/ Wood/ Bois   | 78,0  | 1250  | 200  | 120   | 40   |
| Braunkohlenbriketts<br>Brown coal briquettes<br>Briquettes lignite | 78,0  | 1250  | 200  | 120   | 40   |

Haiger, 31.07.2025

18. Technische Dokumentation / Documentation technique

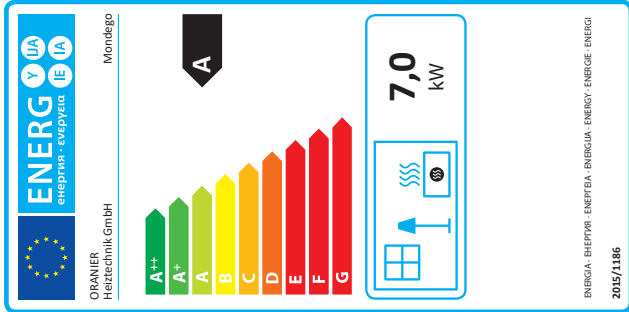
|   |  |   |  |
|---|--|---|--|
| Name und Anschrift des Lieferanten                    |  | Oranier Heiztechnik GmbH<br>Oranier Straße 1<br>35708 Heiger<br>Mondego |  |
| Modellkennung   | 5682   |   |  |
| Gleichwertige Modelle                                 | nein   |   |  |
| Prüfberichte  | R-100434020001-1 - 3102<br>EN 16510-1:2023/EN 16510-2:2023 |   |  |
| Anwendete harmonisierte Normen                        | nein   |   |  |
| Andere angew. Normen oder technische Spezifikationen  | nein   |   |  |
| Indirekte Heizfunktion                                | nein   |   |  |
| Direkte Wärmeleistung                                 | 7,0 kW   |   |  |
| Indirekte Wärmeleistung                               | 0,0 kW   |   |  |
| Energieeffizienzindex (EEI)                           | 103  |   |  |
| Brennstoff  | Bevorzugter Brennstoff                                     | Sonstige geeignete Brennstoffe  | Raumheizungs-Emissionen bei Nennwärmeleistung bei 13 % O <sub>2</sub> [mg/m <sup>3</sup> ] |
|   | ja   | nein  | PM <sub>10</sub> OGC CO NO <sub>x</sub> CO <sub>2</sub>                                    |
| Scheitholz, Feuchtigkeit ≤ 25 %                       | ja   | nein  | 40 120 1250 200  |
| Pressholz, Feuchtigkeit < 12 %                        | ja   | nein  | 40 120 1250 200  |
| Sonstige holzartige Biomasse                          | nein   | nein  |  |
| Nicht-holzartige Biomasse                             | nein   | nein  |  |
| Anthrazit und Trockendampfkohle                       | nein   | nein  |  |
| Steinkohlensoks                                       | nein   | nein  |  |
| Schwelkoks  | nein   | nein  |  |
| Blumrinde Kohle                                       | nein   | nein  |  |
| Braunkohlenbriketts                                   | nein   | ja  | 40 120 1250 200  |
| Torfbriketts  | nein   | nein  |  |
| Briketts aus einer Mischung aus fossilen Brennstoffen | nein   | nein  |  |
| Sonstige fossile Brennstoffe                          | nein   | nein  |  |
| Briketts aus einer Mischung aus Biomasse und fossilen | nein   | nein  |  |
| Sonstige Mischung aus Biomasse und festen Brennstoff  | nein   | nein  |  |

Eigenschaften beim ausschließlichen Betrieb mit dem bevorzugten Brennstoffen

| Angabe   | Symbol              | Wert | Einheit |
|--|---------------------|------|---------|
| <b>Wärmeleistung</b>                             |                     |      |         |
| Nennwärmeleistung                                | P <sub>nom</sub>    | 7,0  | kW      |
| Mindestwärmeleistung (Echtwert)                  | P <sub>min</sub>    | -    | kW      |
| <b>Hilfsstromverbrauch</b>                       |                     |      |         |
| Bei Nennwärmeleistung                            | e <sub>h, nom</sub> | 0,00 | kW      |
| Bei Mindestwärmeleistung                         | e <sub>h, min</sub> | 0,00 | kW      |
| Im Bereitschaftszustand                          | e <sub>h, s</sub>   | 0,00 | kW      |
| <b>Leistungsbedarf der Pilotflamme</b>           |                     |      |         |
| Leistungsbedarf der Pilotflamme (sow. vorhanden) | P <sub>lot</sub>    | 0,00 | kW      |

|   |                                   |
|---|-----------------------------------|
| Name und Unterschrift   | N. Fleischacker, Geschäftsführung |
| <b>Hinweise zu besonderen Vorkehrungen für Zusammenbau, Installation oder Wartung des Einzelraumheizgerätes/Hinweise zu besonderen Vork</b>   |                                   |
| Das Gerät ist nur für die Wohnraumbeheizung zugelassen.<br>Diese Feuerstätte darf nicht verändert werden.<br>Das Gerät muss unter Einhaltung der vorgeschriebenen Sicherheitsabstände aufgestellt werden.<br>Das Gerät ist regelmäßig zu reinigen.  |                                   |
| <b>Informationen zur Zerlegung, Wiederverwertung und/oder Entsorgung am Ende des Lebenszyklus</b>   |                                   |
| Eine Entsorgung des Gerätes über den normalen Haushaltsabfall ist nicht zulässig.<br>Die Entsorgung muss gemäß den örtlichen Bestimmungen zur Abfallbeseitigung erfolgen.<br>Das Gerät/ die Komponenten bestehen aus Werkstoffen, die von Recyclinghöfen wiederverwendet werden können.<br>Bei der Zerlegung des Gerätes sollen mögliche Umweltwirkungen soweit wie möglich reduziert werden. |                                   |

17. Energielabel und Produktdatenblatt nach EU-Verordnung / Label énergétique et fiche produit selon les normes UE



|  |   |  |
|--|---|--|
| Warenzeichen/ Trademark/ Marque  | ORANIER Heiztechnik GmbH  |  |
| Modell/ Model/ Modèle  | Mondego 5682  |  |
| <b>Energieeffizienzklasse/ Energy efficiency class/ Classe énergétique</b>   | A   |  |
| <b>Direkte Wärmeleistung/ Direct heat output/ Puissance thermique directe</b>  | 7,0 kW  |  |
| <b>Indirekte Wärmeleistung/ Indirect heat output/ Puissance thermique indirecte</b>  | - kW  |  |
| <b>Energieeffizienzindex (EEI)/ Energy efficiency index/ Indice d'efficacité énergétique</b>   | 103   |  |
| <b>Brennstoff-Energieeffizienz bei Nennwärmeleistung/ Energy efficiency at nominal heat output/ Efficacité énergétique du combustible à puissance nominale</b>   | 78,0 %  |  |
| <b>Brennstoff-Energieeffizienz bei Mindestlast/ Energy efficiency at minimum load/ Efficacité énergétique du combustible à charge minimum</b>  | -- %  |  |
| <b>Hinweise zu besonderen Vorkehrungen für Zusammenbau, Installation oder Wartung des Einzelraumheizgerätes.</b><br><i>Specific precautions that shall be taken when assembling, installing or maintaining the local space heater. Mesures préventives recommandées pour le montage, l'installation ou la maintenance du dispositif de chauffage centralisé.</i> | Das Gerät ist nur für die Wohnraumbeheizung zugelassen.<br>The appliance is approved for domestic heating only. / L'appareil ne peut être utilisé que dans un foyer d'habitation.<br>Diese Feuerstätte darf nicht verändert werden!<br>The appliance must not be modified! / L'appareil ne doit en aucun cas subir de modifications!<br>Das Gerät muss unter Einhaltung der vorgeschriebenen Sicherheitsabstände aufgestellt werden.<br>L'appareil doit être installé conformément aux distances de sécurité prescrites.<br>Das Gerät ist regelmäßig zu reinigen.<br>The appliance has to be cleaned regularly. / Veuillez nettoyer l'appareil régulièrement. |  |

## 19. Geräte-Kenndaten / Appliance parameters / Identification de l'appareil

|  |                     |
|--|---------------------|
| Typ / Type / Type:   | <b>Mondego (W+)</b> |
| Seriennummer /<br>Serial number / Numéro de série :                          | <b>5682 A01</b>     |
| Fertigungsnummer /<br>Fabrication number / Numéro de fabrication :           |                     |
| Prüfstempel, Datum:<br>Inspection stamp, date:<br>Tampon de contrôle, date : |                     |



### **(D) (AT) (CH) Geräte-Kenndaten**

Bitte bei Ersatzteilbestellungen und eventuellen Kundendienstfällen immer angeben! Im Kundendienstfall teilen Sie uns bitte den Typ, Seriennummer, Variante sowie die Fertigungsnummer und das Datum des Prüfstempels mit. Markieren Sie am besten gleich jetzt die jeweilige Variante Ihres neuen Kaminofens in der nachfolgenden Tabelle im dafür vorbereiteten Kreisfeld.

### **(GB) Appliance parameters**

Please always specify when ordering spare parts and in the event of any service call-outs! In the event of a service call-out, please quote the type, serial number, identification code, fabrication number and date of inspection stamp of your stove. It is worth noting down the version of your new wood burning stove now in the circular field provided in the table below.

### **(F) Identification de l'appareil**

À mentionner en cas de commande de pièces de rechange ou en cas de demande d'intervention SAV! Veillez nous communiquer le type, le numéro de série, les références de votre modèle, ainsi que le numéro de fabrication et la date du tampon de contrôle. Pour plus de facilité, veuillez cocher sans attendre la case correspondant au modèle de votre appareil dans le tableau ci-dessous.

### Variante / Identification Code / Références type d'appareil:

|                       |  |             |
|-----------------------|--|-------------|
| <input type="radio"/> | Stahl / Schwarz<br>Steel / Black<br>Acier / Noir | 5682 11 A01 |
|-----------------------|--|-------------|