



Nordpeis

BRUKSANVISNING

Norwegian

Sintra

VEDOVN

Index

1.	VIKTIGE SIKKERHETSREGLER	1
2.	Sikkerhetsavstand	2
3.	Før du installerer nytt ildsted	2
3.1.	Skorsteinstrekk	2
3.2.	Tilførsel av luft	2
4.	Gulvplate	3
5.	Teknisk informasjon	3
6.	Montering	6
6.1.	Kontroll av funksjoner	6
6.2.	Montering av røykrør	6
6.3.	Basemontering	6
6.4.	Ovnen	7
6.5.	Forbrenningsluftintak (A)	7
6.6.	Luftforbrenningskontroll (C)	8
6.7.	Luftregulering	8
6.8.	Dørlukker (D)	9
6.9.	Åpne og lukk ovnsdøren	10
6.10.	Vernehanske	10
7.	Tenner bål for første gang	11
8.	Vedlikehold	11
8.1.	Rengjøring og inspisering	11
8.2.	Thermotte™ isolerende plater	13
8.3.	Fjerning av isolasjonsmateriale (thermotte)	13
8.4.	Dør og glass	14
8.5.	Gjenvinning av glass	15
8.6.	Gjenvinning av emballasje	15
8.7.	Gjenvinning av produktet	15
8.8.	Aske	15
9.	Garanti	15
10.	Fyringstips	16
10.1.	Lagring av ved	16
10.2.	Fyring	16
10.3.	Valg av brensel	16
11.	Anomalier	17
12.	Garanti	18

1. VIKTIGE SIKKERHETSREGLER

1. Følg monteringsanvisningen nøye når ildstedet tilkobles skorsteinen. Dersom monteringen fraviker fra eksemplene i monteringsanvisningen er det viktig å ta hensyn til strålevarmen fra røykrøret til omkringliggende materialer.

2. Før opptenning er det viktig å lese bruksanvisningen og følge denne.

3. Innbygde og / eller definerte konveksjonsåpninger må aldri reduseres eller delvis blokkeres. Det kan i så fall føre til overoppheting, som igjen kan føre til skader på produktet, og i verste fall brann.

4. Bruk kun opptenningsbriketter eller andre alternativer i fast form. **Bruk aldri bensin, diesel eller andre flytende væsker til opptenning da dette kan føre til eksplosjon!**

5. Bruk kun naturlig og tørr ved. Bruk av briketter, koks og byggeplank vil utvikle høyere temperaturer og høyere utslipp. Det kan også skade ildstedet.

6. Dersom det oppstår skader på glass eller dørpakninger som gjør ildstedet utett skal bruken av ildstedet opphøre intill skaden er reparert.

7. Produkter tilkoblet ventilert stålpipe må aldri brukes med åpen dør annet enn ved ilegg eller korte perioder ved oppfyring.

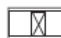
Dersom sikkerhetsreglene brytes vil garantien på produktet bortfalle.


Anbefaling: For økt sikkerhet anbefaler vi at en kvalifisert montør utfører oppstillingen av ildstedet.

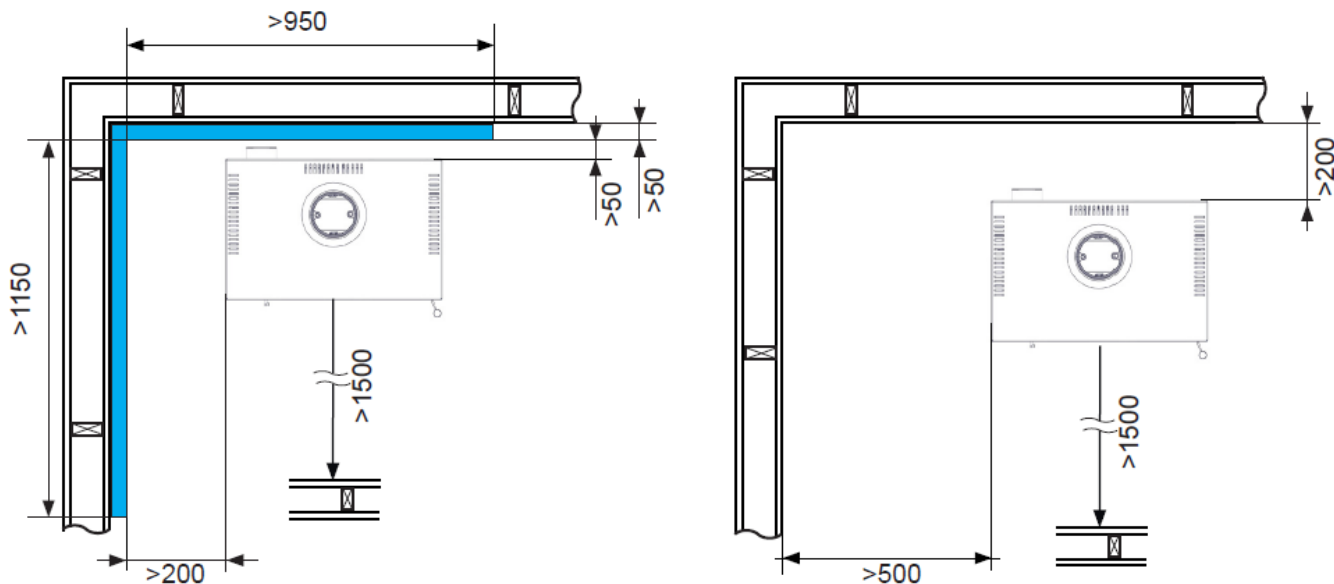
2. Sikkerhetsavstand

Sørg for at angitte minimum sikkerhetsavstander overholdes.

Ved toppmontering til stålpipe henviser vi til respektive fabrikats monteringsanvisning. Overhold de sikkerhetsavstandene montering av stålpipe krever.

 = Brennbart materiale / Brännbart material / Combustible material / Brennbares Material / Matériaux combustibles / Parete combustibile / Tulenarka materiaali / Material łatwopalny

 NO Høytemperatur kalsiumsilikat isolasjonsplate (varmeledningsevne $\lambda < 0,1 \text{ W/m}\cdot\text{K}$) for peisomramminger.
SE Högtemperatur kalciumsilikat isolerskiva (varmeledningsförmåga $\lambda < 0,1 \text{ W/m}\cdot\text{K}$) för eldstadsomfattningar.
FI Korkean lämpötilan kalsiumsilikaattieristelevy (lämmönjohtavuus $\lambda < 0,1 \text{ W/m}\cdot\text{K}$) takkojen verhouksiin.
EN High-temperature calcium silicate insulation board (thermal conductivity $\lambda < 0,1 \text{ W/m}\cdot\text{K}$) for fireplace surrounds.
DE Hochtemperatur Kalziumsilikat Dämmplatte (Wärmeleitfähigkeit $\lambda < 0,1 \text{ W/m}\cdot\text{K}$) für Kaminverkleidungen.
FR Panneau isolant en silicate de calcium haute température (conductivité thermique $\lambda < 0,1 \text{ W/m}\cdot\text{K}$) pour les habillages de cheminée.



3. Før du installerer nytt ildsted

Alle våre produkter er testet iht de seneste Europanormer. Flere Europeiske land har allikevel lokale lover og regler for installasjon av ildsteder, som endres regelmessig. Det er kundens ansvar at installasjonen er i henhold til gjeldende lover og regler hvor ildstedet er montert. Nordpeis AS er ikke ansvarlig for feilmontering av ildstedet.

3.1. Skorsteinstrekk

Sammenlignet med eldre ildsteder, stiller dagens rentbrennende ildsteder betydelig større krav til skorsteinen. Selv det beste ildsted vil fungere dårlig hvis skorsteinen ikke er riktig dimensjonert og i god stand. Oppdriften styres hovedsaklig av røykgasstemperatur, utetemperatur, lufttilførsel og skorsteinens høyde og innvendige diameter. Anbefalt skorsteinshøyde er minst 3 meter. Ved nominell effekt skal det være et undertrykk iht til teknisk tabell.

Trekken øker når:

- skorsteinen blir varmere enn utelufta
- den aktive lengden på skorsteinen over ildstedet økes
- det er god lufttilførsel til forbrenningen
-

Er skorsteinen overdimensjonert i forhold til ildstedet, kan det bli vanskelig å oppnå god trekk, fordi skorsteinen ikke blir godt nok oppvarmet. I slike tilfeller kan det lønne seg å ta kontakt med kynding personell for vurdering av eventuelle tiltak. For kraftig trekk kan avhjelpes med en trekkbegrenser. Ildstedet er typetestet og må kobles til skorsteiner som er dimensjonert for røykgasstemperatur som anvist i EC-deklarasjonen. Ved behov, ta kontakt med en feier på forhånd.

3.2. Tilførsel av luft

Friskluftsett for å tilknytte ildstedet til luft utenfra fås kjøpt som tilbehør, og vil sikre at tilførsel av luft til ildstedet blir mindre påvirket av ventilasjonsanlegg, kjøkkenvifter og andre forhold som kan medføre undertrykk i rommet. I alle nybygg anbefaler vi på det sterkeste at det prosjekteres og klargjøres for direkte tilførsel av luft utenfra. Også i eldre hus kan bruk av friskluftsett anbefales. Utilstrekkelig tilførsel av luft utenfra kan medføre undertrykk i rommet der ildstedet står - og dermed dårlig forbrenning, dårligere utnyttelse av veden og nedsoting av skorsteinen.

Advarsel! Hold alle luftinntak fri for tildekking.
Opprettholdes IKKE kravet til ventiler, vil effekten av varmesirkulasjonen bli vesentlig redusert og overoppheting kan oppstå. I verste fall kan dette resultere i brann.

Advarsel! Bruk av avtrekksvifter i samme rom eller nærhet kan føre til problemer.

4. Gulvplate

En ikke-brennbar gulvplate må installeres foran peisen når gulvet er laget av brennbare materialer. Sørg for å følge lokale lover og regler vedrørende tildekking av brennbart gulv.

For egen sikkerhet, følg monteringsanvisningen. Alle sikkerhetsavstander er minimumsavstander. Installasjon av ildsteder må i tillegg være i henhold til det enkelte lands lover og regler. Nordpeis AS står ikke ansvarlig for feilmontering av vedovn.

Måltegningene angir ca. senter høyde for hull til røykrøret. Skjevheter i gulv og vegger vil kunne påvirke målene. Sett opp vedovn for nøyaktig høyde og posisjon til røykinnføringen.

For sist oppdaterte versjon og mer utfyllende informasjon om brannmurer, skorsteinstilkobling etc., se våre nettsider www.nordpeis.com/no

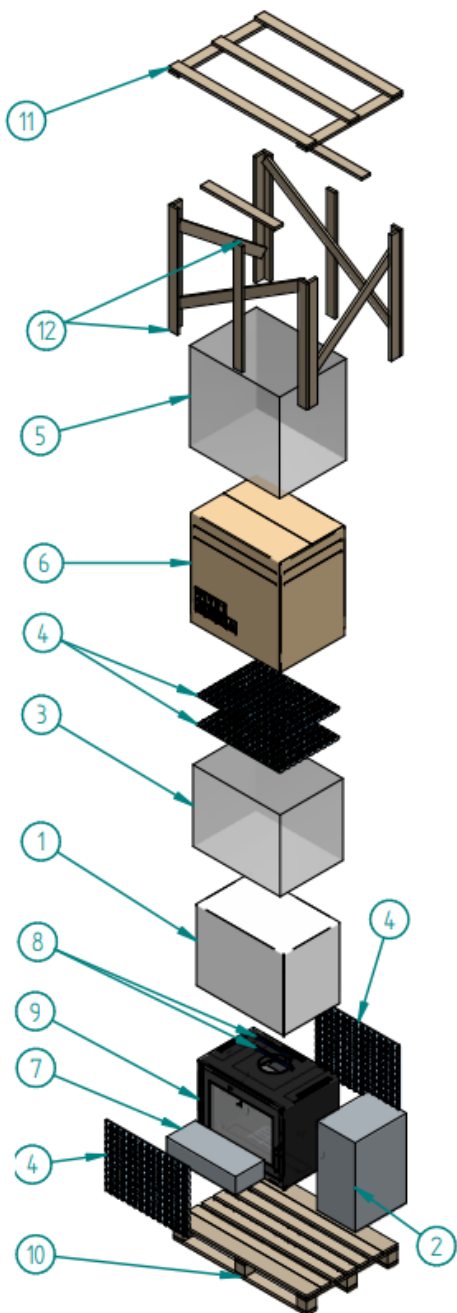
5. Teknisk informasjon

Vedovn fra Nordpeis har sekundærforbrenning og er rentbrennende. Ved sekundærforbrenning skjer forbrenningen i to trinn: Først brenner veden, deretter antennes røykgassene av forvarmet luft. Dette gjør at nye ildsteder har minimalt med utslipp av sotpartikler og uforbrente gasser (for eksempel CO) og er bedre for miljøet. Ved går under betegnelse fornybar ressurs/biobrensel. Rentbrennende ildsteder trenger lite ved for å oppnå god varmeeffekt. Fyr utelukkende med ren og tørr ved.

List / Liste		Sintra
Virkningsgrad	%	80
Nominelt vedforbruk	kg/h	2,75
Maksimalt oppvarmet volum	m ³	198
Effekt	kW	8,7
CO-utslipp (13% O ₂)	Vol.%	0,1
CO ₂ utslipp	Vol.%	8,8
Partikkelutslipp (13% O ₂)	mg/Nm ³	40
OGC emissions (13% O ₂)	mg/Nm ³	80
NOx-utslipp (13% O ₂)	mg/Nm ³	200
Røykgasstemperatur	°C	305
Skorsteinsdiameter	mm	150/180
Sikkerhetsavstand fra front	cm	150
Nettvekt	kg	152
Brennstoff		Vedstokker
Maksimal fuktighet i drivstoffet	%	20
Anbefalt vedlengde	mm	300
Anbefalt ilegg	Kg	Front 0,8 a 1 kg Bak 0,8 a 0,9 kg
Maksimal vedlengde	mm	500
Anbefalt skorsteinstrekk	Pa	12
Dimensjoner:		
Height / Høyde/ Bredde/ Dybde	mm	580 / 710 / 460

Table 1 - Tekniske egenskaper ved modellen

Pakkeinnhold



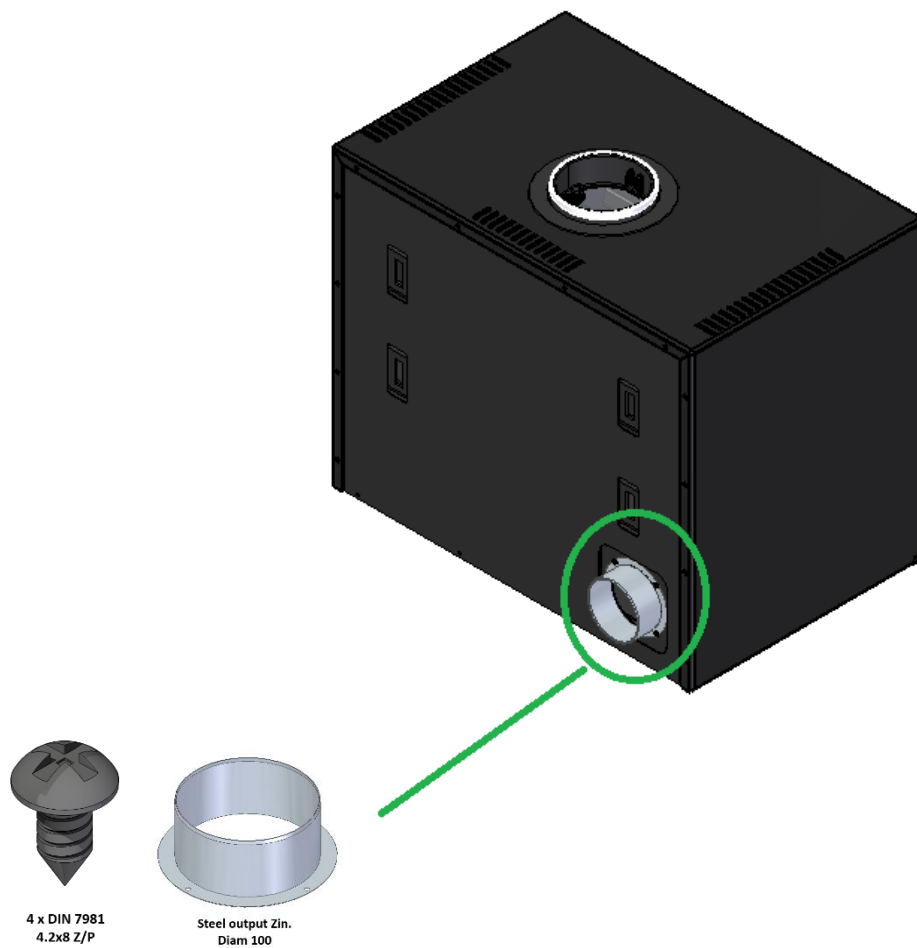
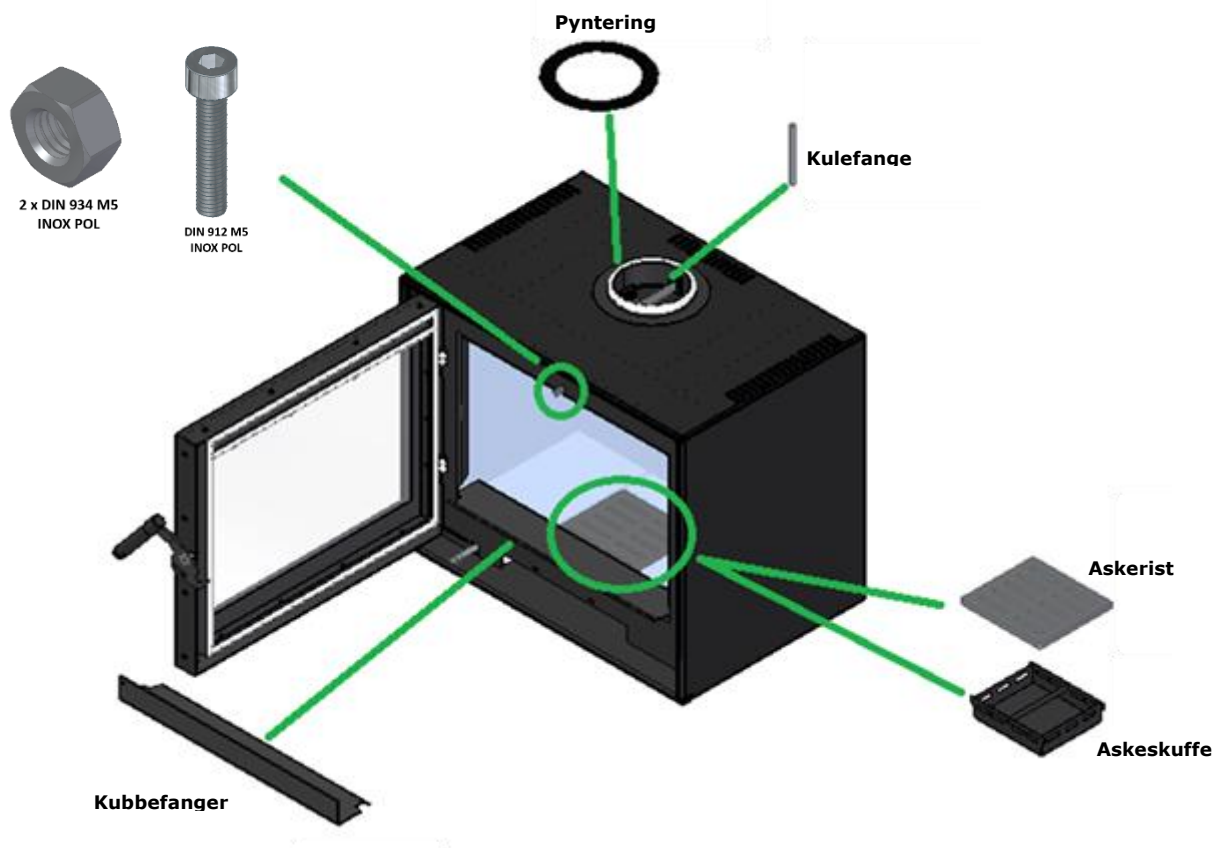
Item	Designation	Amount
1	Polyethylene foam	1
2	Thermotte box	1
3	Bag	1
4	Air bubble foam	4
5	Strong bag	1
6	Box	1
7	Package A	1
8	Polyethylene	2
9	Sintra	1
10	Pallet PX4	1
11	Base no. ESX4	1
12	Wood slats	16

Package A - Pakke A
 Air connection collar - Luftinntakstuss
 Glove - Hanske
 Ash grate + ash pan – Askerist + askeskuff
 Flue collar - Røykstuss
 Finishing plate – Pyntering
 Deflector - Røykvender
 Handle – Håndtak
 Manual - Håndbok
 Warranty card – Garantikort
 Ball stopper - Kulestopper

Punkt / Betegnelse / Beløp

1 polyetyleneskum 2 Thermotte-boks 3 Bag 4 Luftbubbleskum 5 Tykk pose 6 Eske
 7 Pakke A 8 Polyetylen 9 Sintra 10 PX4-palett 11 Sokkelnr. ESX4 12 Trelameller

Accessories



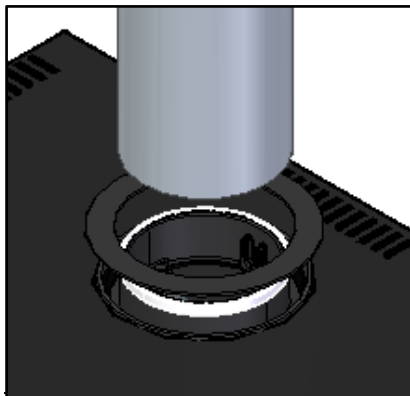
6. Montering

6.1. Kontroll av funksjoner

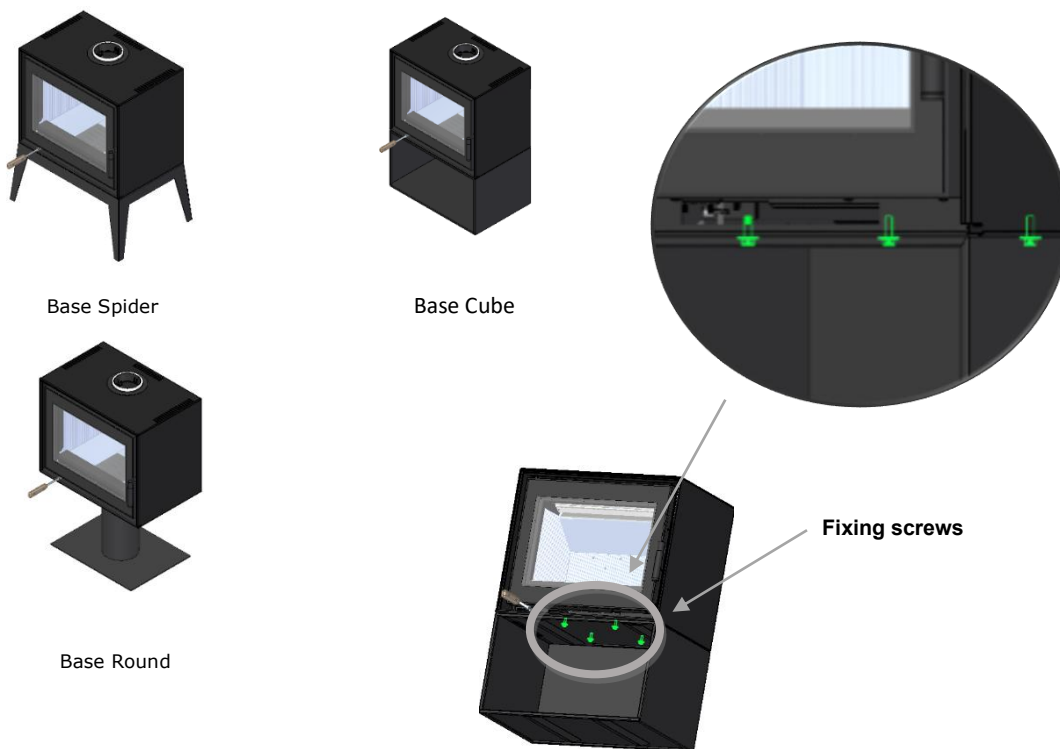
Når vedovn er oppstilt, kontroller at betjeningsorganer fungerer lett og virker tilfredsstillende.

6.2. Montering av røykrør



Ved montering av røykrør gjør vi oppmerksom på at 150 mm røykrør skal utenpå i røykstussen. For røykinnføring etc. – følg skorsteinsleverandørens anbefaling.



6.3. Basemontering



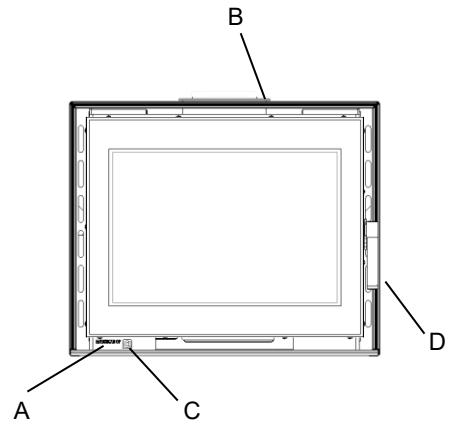
Figur 1 – Festing av basen (kub + spindel + rund) til ovnen

Beskrivelse	Bilde
4 enheter - Din 912 8.8 M8x25	
4 enheter - Din 9021 M8	

Tabell 2 – Tilbehør for montering av valgfrie sokler, unntatt veggfeste

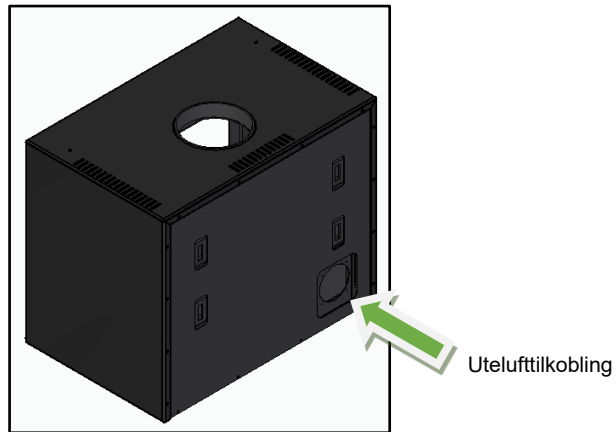
6.4. Ovn

- A. Kaldt innløp
- B. Røykutgang
- C. Primær og sekundær luftkontroll
- D. Dørlukker



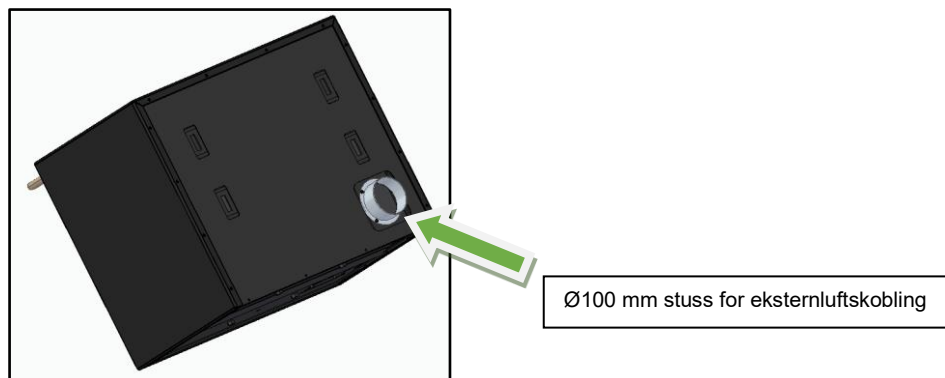
Figur 2 – Komponentskje

6.5. Forbrenningsluftintak (A)



Figur 3 – Eksternt luftinntak fra baksiden av utstyret

Note: Dersom ovnen skal kobles til eksternt luft må den medfølgende luftstussen monteres.

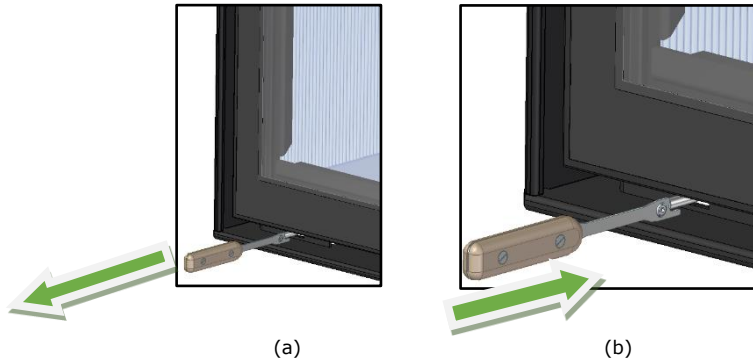


Figur 4 – Tilkoblingsalternativer til utstyret «Uteluftinntakssett»

6.6. Luftforbrenningskontroll (C)

Luftreguleringen brukes til å kontrollere brennhastigheten. I helt åpen posisjon aktiveres primær luften, og skal kun brukes under oppfyring.

- For å åpne - Trekk i regulatoren med nøkkelen for å oppnå bedre ytelse og større vedforbruk
- For å lukke - Trykk på regulatoren for lavere ytelse og lavt vedforbruk.



Figur 5 – a) Åpen luftspjeld, b) Lukket luftspjeld

6.7. Luftregulering

Posisjon A: Helt åpen, inkludert primær luft. Denne posisjonen skal kun brukes under oppfyring. Når veden har tatt ordentlig fyr skal luftreguleringen posisjoneres et sted mellom posisjon B og C.

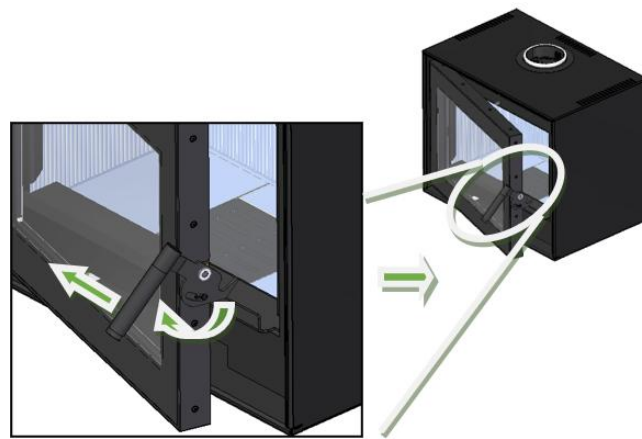
Juster håndtaket for luftregulering i en posisjon mellom B og C for tilpasse varmeavgivningen etter ditt behov. Det er viktig å tilføre nok luft til at veden brenner helt til den går over i glødefase. Ullmende ved uten flammer gir lav virkningsgrad, høye utslipp og vil føre til sot- og tjæreoppbygging inne i ovnen og i skorsteinen. Dett kan i tur føre til pipebrann.

Note: For best mulig effektivitet og oppvarming, velg posisjon B.



The marking on the handle, must be aligned with the face door.

6.8. Dørlukker (D)

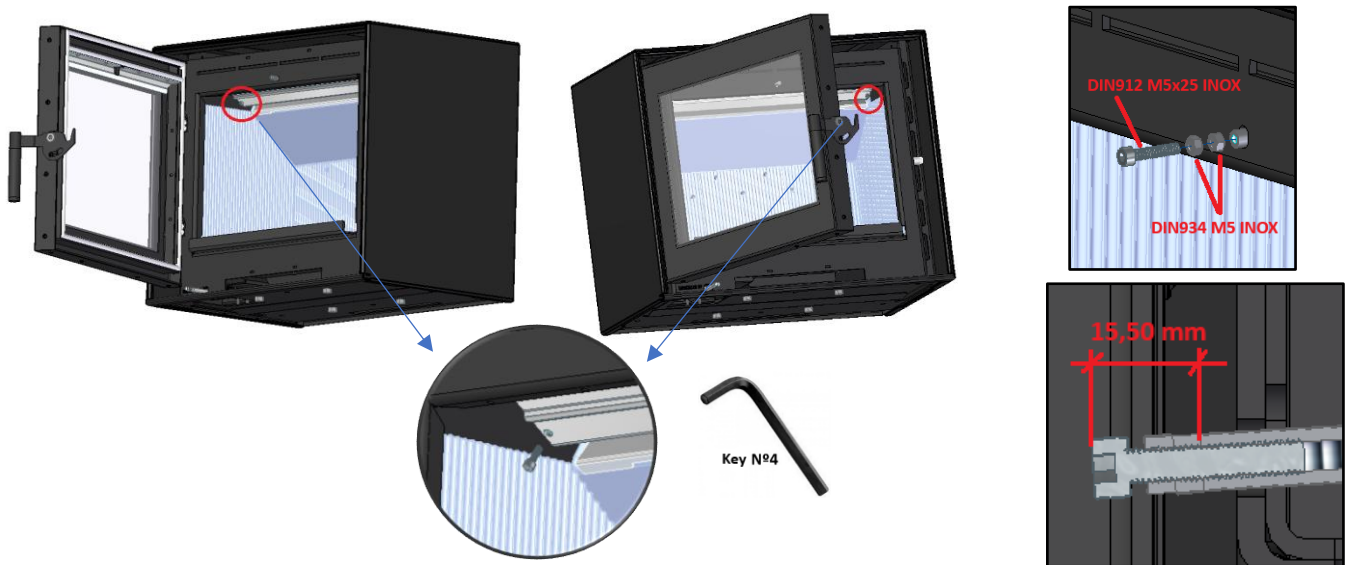


Figur 6 – Dørlås

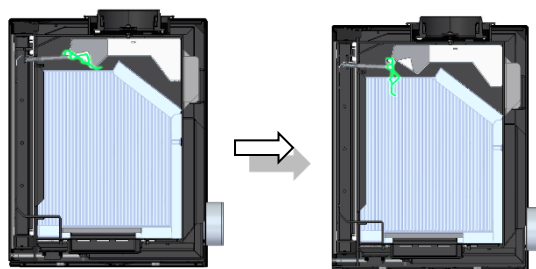
By-pass spjeldet (valgfritt, ved skorsteiner med dårlig trekk)

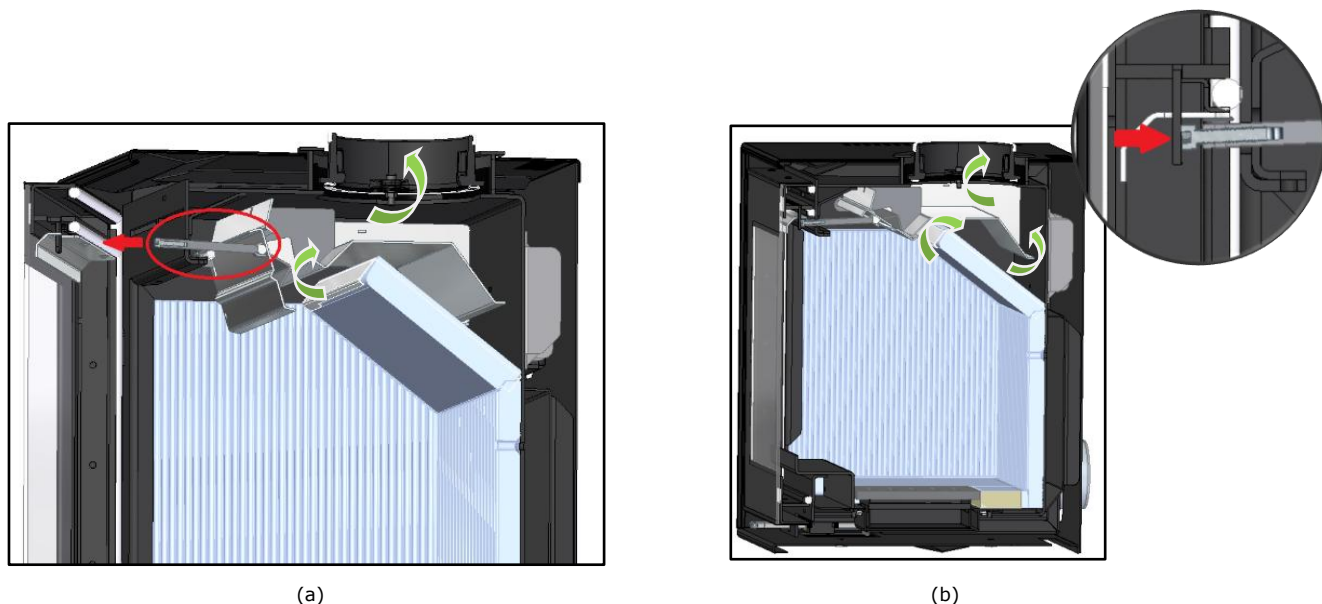
By-pass spjeldet åpnes når døre åpnes, og lukkes når døren lukkes.

Ovnen leveres med deaktivert by-pass spjeld, men kan enkelt aktiveres ved å fjerne de to skruene illustrert i fig. 7.



Etter at skruene er løsnet, skal platen (klaffen) tas av og få lov til å rotere.



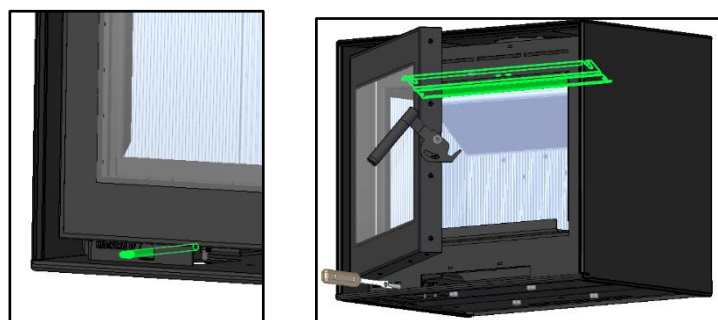


Figur 7 – a) Røykgang med by-pass spjeld åpen. b) Røykgang med by-pass spjeld lukket.

6.9. Åpne og lukk ovnsdøren

Når ovnsdøren åpnes, gjør følgende:

1. Åpne luftreguleringen (C)
2. Åpne døren langsomt slik at røyken trekkes ut av ovnen etter at by-pass spjeldet åpnes.



Figur 8 – Luft- og røykavleder

3. Juster luftreguleringen tilbake (C) til ønsket posisjon.

6.10. Vernehanske

Bruk alltid den medfølgende vernehansken når du bruker betjeningselementene (dørhåndtak, luftregulatorer). Hansken er beregnet til å beskytte mot kontaktvarme opp til 250 °C. Vær oppmerksom på at overflatetemperaturen kan overstige 250 °C, noe som kan føre til skade på hansken.

Forbudte handlinger

Hansken må ikke brukes til farer som ikke er spesifisert i denne håndboken.

Ikke modifier hansken på noen måte.

Ikke utsett hansken for åpen ild. Ikke bruk hansken når den er våt.

Instruksjoner for rengjøring

Rengjør hansken regelmessig med en våt klut, da smuss vil redusere hanskens effektivitet.

Hansken må ikke bløtlegges, blekes, strykes, renses eller tørkes i maskin.

Oppbevar hansken utbrettet på et kjølig, tørt sted, borte fra direkte sollys eller andre skadelige stoffer.

Inspiser hansken regelmessig for skader som hull, rifter eller skrubbsår.

Kast hansken hvis det oppdages skader.

Hansken har en levetid på 10 år ved riktig bruk.

7. Tenner bål for første gang

Når ildstedet er installert og alle forskrifter er overholdt, kan det tennes opp.

Unngå kraftige støt når det legges ved inn i brennkammeret da dette kan skade isolasjonsplatene. Vær oppmerksom på at fukt i isolasjonsplatene kan gi en treg forbrenning de første opptenningene. Dette vil løse seg når fuktigheten fordamper. **Sørg også for god utluftning ved første fyring, da lakken på ildstedet vil avgi røyk og lukt.** Røyken og lukten er ikke helseskadelig og vil forsvinne.

Opptenning

Legg i tynn og tørr oppfyringsved, åpne og tenn opp.

Når flammene har fått godt tak og pipen er blitt varm reguleres lufttilførselen ned med luftreguleringen.

Når det er dannet et glødende kullag og flammene har dødd ut, kan ny ved legges inn. Dra glørne frem når du legger inn ny ved, slik at den nye veden antennes forfra. Bålet skal brenne med friske livlige flammer.

Svært lav forbrenningseffekt og forsøk på fyring døgnet rundt er uheldig da dette gir økt forurensning og økt fare for skorsteinsbrann. Fyr aldri slik at ildsted eller rør blir rødglødende. Steng fyringsventilen hvis dette skjer. Optimal regulering av fyringsventilen krever litt erfaring. Når du har fyrt i ildstedet en stund, vil du finne en naturlig fyringsrytme.

**NB ! Husk alltid å åpne fyringsventilen når det legges ny ved i et varmt brennkammer.
La veden få ordentlig fyr før ventilinnstillingen reduseres.**

Ved lav trekk i skorsteinen og stengt ventil kan gassene fra veden bli antent med et smell som kan forårsake skader på produktet og omgivelsene.

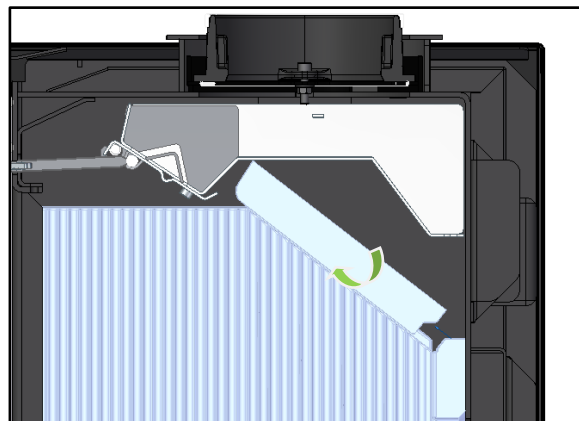
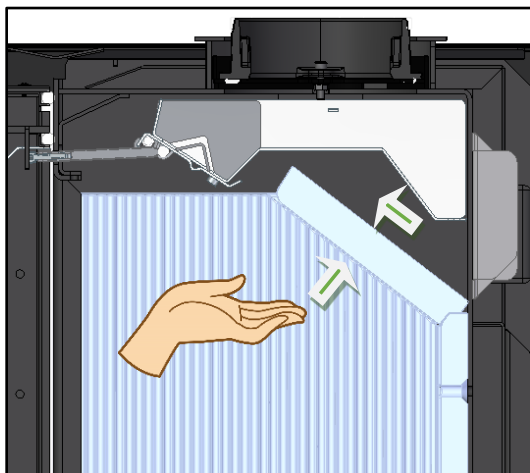
8. Vedlikehold

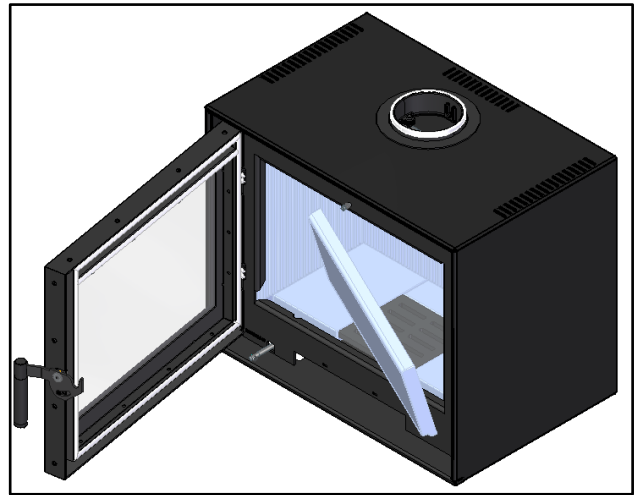
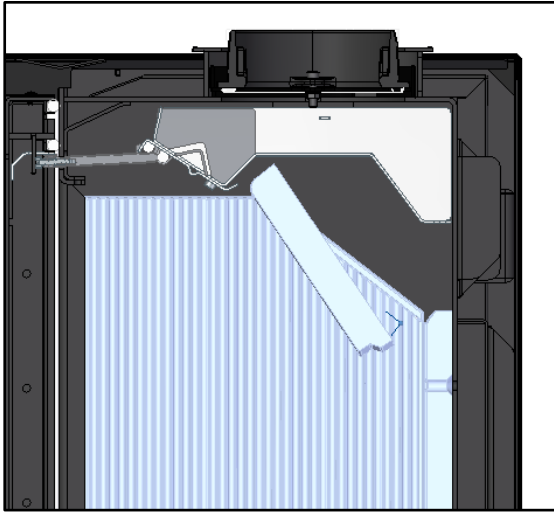
8.1. Rengjøring og inspisering

Minst en gang i løpet av fyringssesongen bør ildstedet inspiseres grundig og rengjøres (gjørne i forbindelse med feiing av skorstein). Se til at alle sammenføyninger er tette, og at pakninger ligger riktig. Pakninger som er slitt eller deformert bør skiftes ut. **Husk at ildstedet alltid må være kaldt før det inspiseres.**

1. Åpne døren for å fjerne røykvenderplaten (A).  Trykk røykvenderplaten oppover, for så å dra bunnen mot deg.

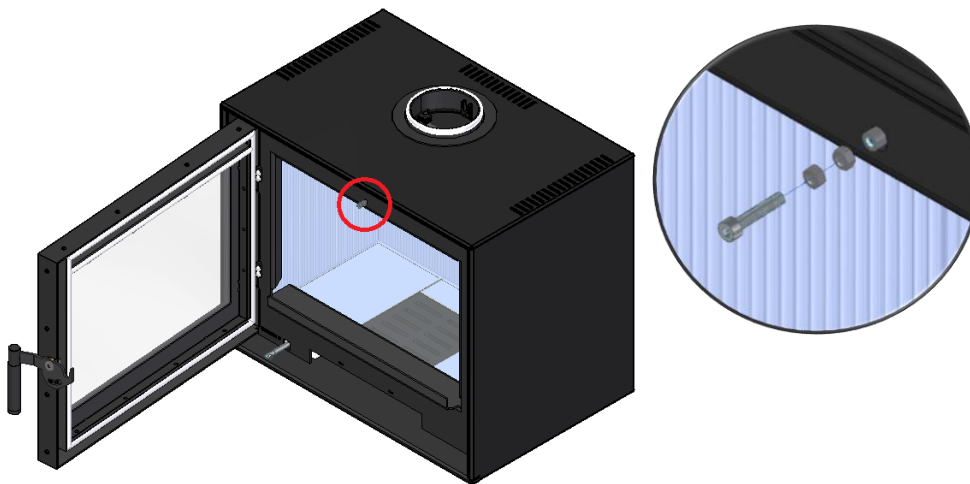
Removing smoke deflector (A)



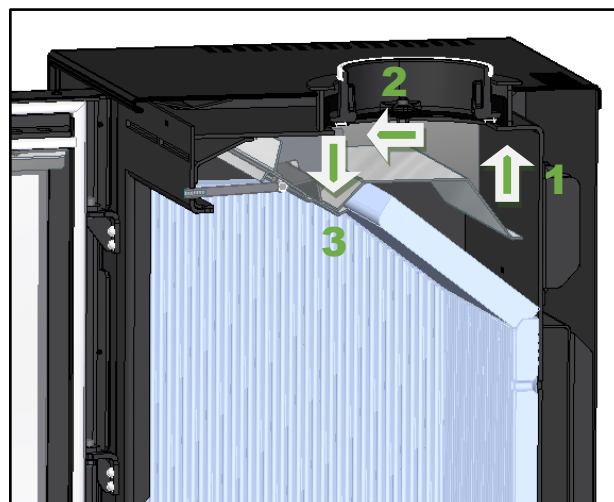


2. Fjern den øvre røykvenderplaten (B)  ved å løsne skruer og mutter som vist i (B).

Removing smoke deflector (B)

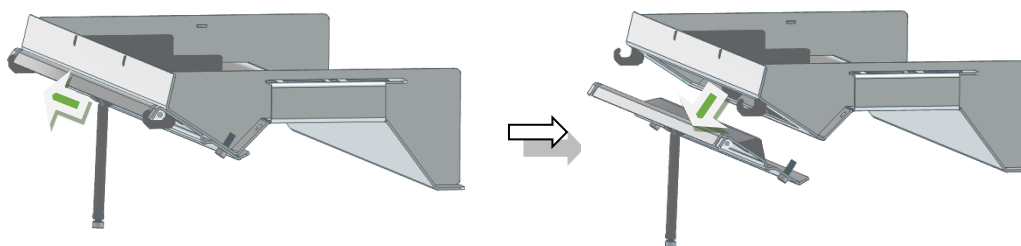


3. Trykk den øvre røykvenderplaten opp (1) og trekk den fremover (2) til den er løs og kan trekkes ned og ut (3).



Figur 9 – Fjerne røykavledervisiret

1. Du kan fjerne frontvisiret på den doble røykavlederen. For å gjøre dette, løsner du bare visiret fra støttene, som vist i figur 10. For å montere røykavlederen på nytt, gjentar du alle trinnene i omvendt rekkefølge.



Figur 10 – Fjerne dobbel avbøyningsklaff

8.2. Thermotte™ isolerende plater

Isolasjonsplatene (Thermotte) er klassifisert som slitasjedeler som det er behov for å bytte etter noen år. Slitasjen er direkte påvirket av bruken av ildstedet. Nordpeis gir ett års garanti på disse delene.

Utover denne garantiperioden kan delene kjøpes. Skulle det være behov for å erstatte eller bytte ut enkelte plater, kontakt din forhandler.

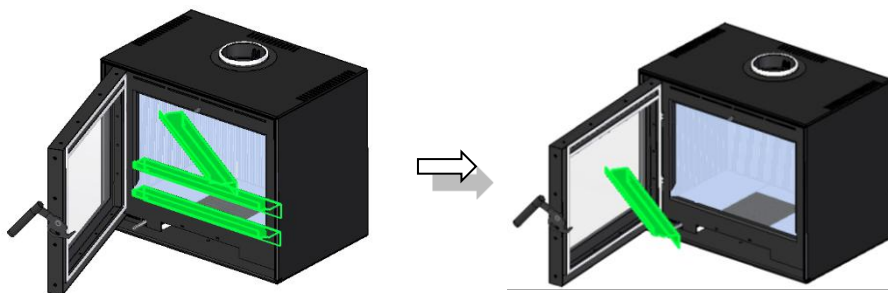
Merk: Bruk av for lang ved vil kunne medføre ekstra belastning som kan skade platene.

8.3. Fjerning av isolasjonsmateriale (thermotte)

Ved rengjøring av skorsteinen kan det være nødvendig å fjerne isolasjonsmaterialet thermotte. Dette kan bare gjøres etter at røykdeflektoren og den «doble deflektoren» i røykkretsen er fjernet.

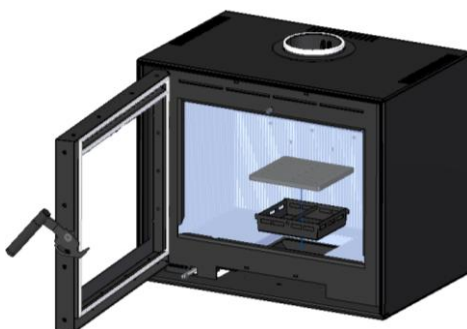
Veldig viktig: Når du fjerner dette materialet, må du være ekstra forsiktig, da det er et skjørt materiale. Før du fjerner «thermotte»-isolasjonsmaterialet, må du fjerne askesilen og askeskuffen.

1. Fjern askeskjermen ved å bevege den oppover og ta den ut av maskinen, se figur 11.



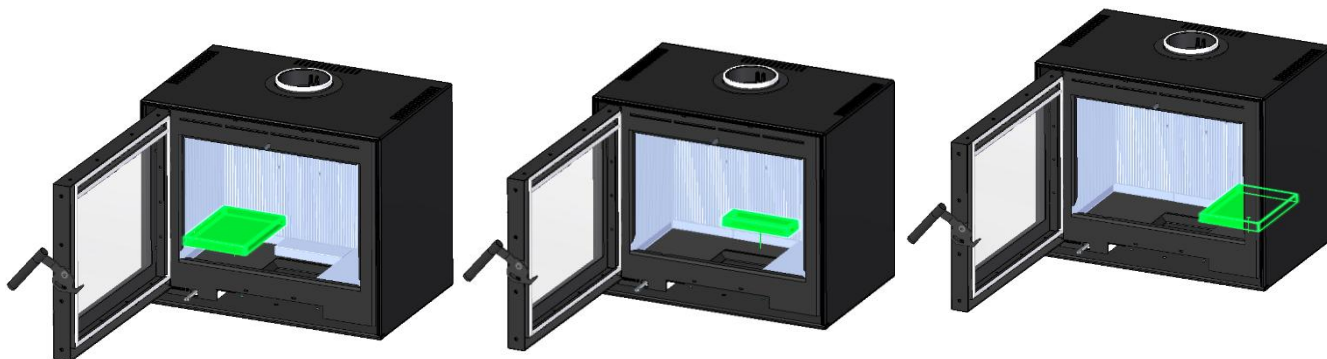
Figur 11 – Fjerning av askeskjerm

2. Fjern askesilen og askeskuffen som ligger under silen, se figur 12.



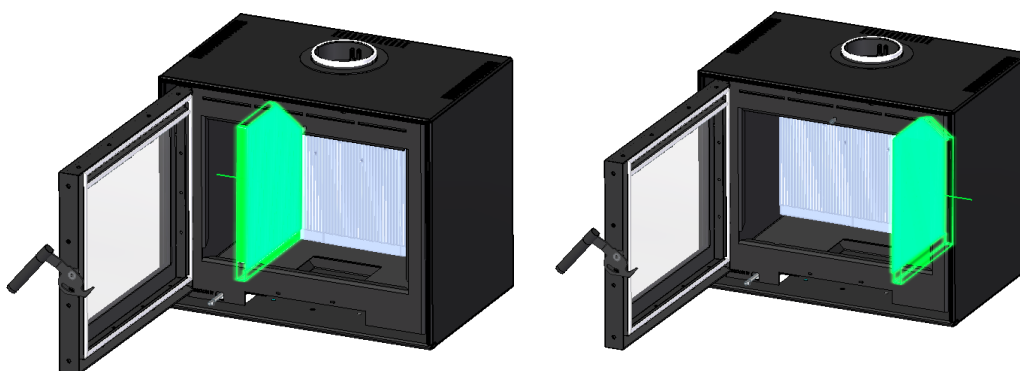
Figur 12 – Fjern skuffen

3. Fjern de 3 termottebitene fra bunnen, beveg deg oppover og fjern dem fra produktet.



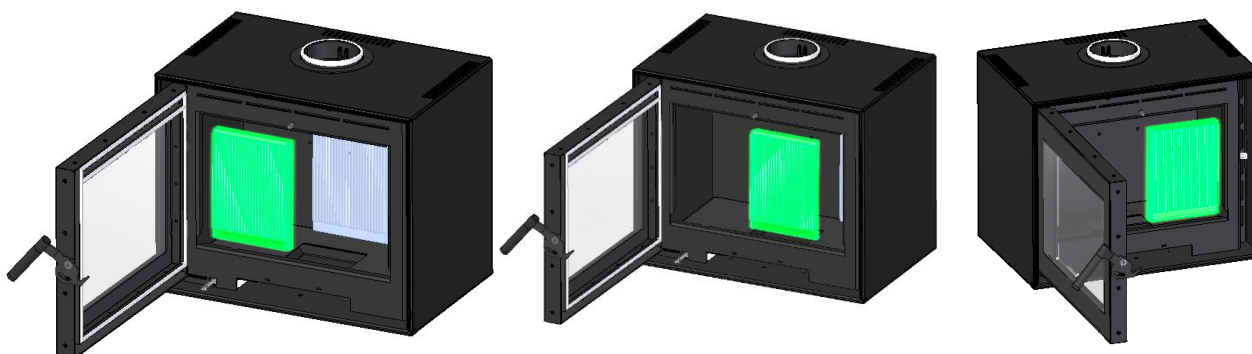
Figur 13 – Fjerning av termotten fra bunnen

4. Fjern de to delene fra sidene, flytt dem til midten av maskinen og deretter til utsiden av maskinen, se figur 14.



Figur 14 – Fjerning av termottene på sidene av utstyret

5. Fjern de tre delene fra baksiden ved å flytte dem til forsiden av maskinen og deretter til utsiden av maskinen, se figur 15.



Figur 15 – Fjerning av termotten fra baksiden av utstyret

8.4. Dør og glass

Dersom glassruten er sotete, kan det være nødvendig å pusse/rengjøre glasset. Bruk glassrens som er beregnet for dette (NB! Vær forsiktig, glassrens kan skade lakken på dørrammen). Brukes andre rengjøringsmidler kan det skade glasset. Et godt tips til rengjøring er å bruke en fuktig klut eller kjøkkenpapir med litt aske fra brennkammeret. Gni asken rundt på glasset og tørk av med et rent og fuktig kjøkkenpapir. **NB! Rengjøring må kun gjøres når glasset er kaldt.**

Kontroller regelmessig at overgangen mellom glasset og døren er helt tett.

Med jevne mellomrom kan det være nødvendig å skifte tetningslistene på døren for å sikre at ildstedet fortsatt er tett og fungerer optimalt. Disse fås kjøpt i sett med keramisk lim inkludert.

8.5. Gjenvinning av glass

Ildfast glass kan ikke gjenvinnes. Alt av gammelt peisglass, brekkasje eller annet ubrukelig ildfast glass, må kastes i restavfallet. Ildfast glass har høyere smeltetemperatur, og kan derfor ikke gjenvinnes sammen med brukt emballasjeglasse. Blandes dette med brukt emballasjeglasse, ødelegges råvaren og gjenvinning av brukt emballasjeglasse kan i verste fall stoppe. Når du sørger for at ildfast glass ikke havner i returpunktene, er det et viktig bidrag for miljøet.

8.6. Gjenvinning av emballasje

Emballasjen som følger produktet skal gjenvinnes etter det gjeldene lands forskrifter.

8.7. Gjenvinning av produktet

Avhengig av modell kan apparatet ditt være laget av en rekke ulike materialer. Disse materialene kan være støpejern, stål, naturstein, kunststein, ulike typer glass eller elektroniske komponenter. Noen av disse materialene kan kreve spesiell håndtering når de skal avhendes. For å sikre miljø sikkerhet og overholdelse av forskrifter bør du kontakte lokale myndigheter for å forsikre deg om at du følger de riktige prosedyrene.

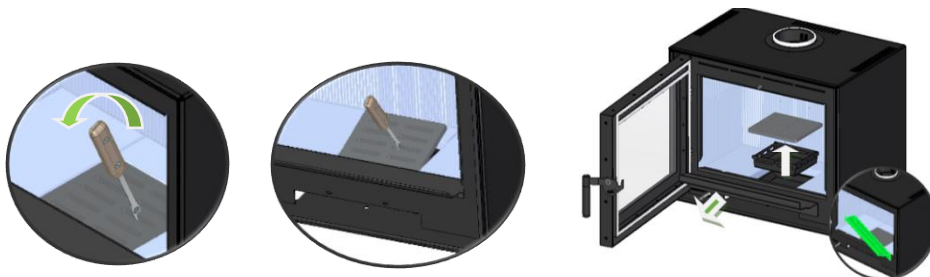
Forskjellige materialer må sorteres for å kunne gjenvinnes på riktig måte. Metaller som støpejern og stål kan smeltes om og gjenbrukes, mens glass og steinmaterialer kan gjenbrukes på nytt eller avhendes på en trygg måte. Elektroniske komponenter, som kretskort eller ledninger, inneholder ofte farlige stoffer og bør håndteres av sertifiserte gjenvinningsanlegg for å forhindre miljøforurensning. Mange kommuner har egne resirkulerings sentre som tar imot apparater og er utstyrt for å håndtere de ulike materialene, slik at de blir behandlet på en miljøvennlig måte.

Gjenvinning bidrar ikke bare til å redusere avfallsmengden, men også til å spare naturressurser og energi.

Ved å gjenvinne bidrar du til et mer bærekraftig miljø og til å redusere karbonfotavtrykket forbundet med produksjon av nye materialer.

8.8. Aske

Asken må fjernes regelmessig. Bruk håndtaket for å fjerne risten før askeskuffen fjernes. Vær klar over at asken kan inneholde glør i flere døgn, så tøm asken i en sinkbøtte el. lignende. Det anbefales å legge igjen et tynt lag aske i bunnen av brennkammeret. Vær forsiktig så du ikke skader Thermotteplatene.



Figur 16 – Fjerne askeskuffen

9. Garanti

For utførlig beskrivelse av garantibestemmelser, se vedlagte garantikort eller besøk våre nettsider www.nordpeis.com/no

Advarsel!
Kun bruk reservedeler anbefalt av produsent.

Advarsel!
Endring eller modifisering av produktet skal skriftlig godkjennes av Nordpeis

10. Fyringstips

Den beste måten å tenne opp et ildsted er ved bruk av opptenningsbriketter og kløyvet, tørr småved. Aviser gir mye aske og trykksverten er ikke bra for miljøet. Reklamer, magasiner, melkekartonger og lignende er ikke egnet for opptenning. Det er viktig med god lufttilførsel ved opptenning

Advarsel! For å unngå brannskader, må du være oppmerksom på at alle overflater kan bli varme under bruk.

Advarsel: Bruk ALDRI opptenningsvæske som bensin, parafin, rødsprit eller lignende til opptenning. Du kan skade både deg selv og produktet.

Bruk alltid ren og tørr ved med et maksimalt fuktinnhold på 20%. Fuktig ved krever mye luft til forbrenningen og det må brukes ekstra energi/varme til å tørke ut det fuktige treet. Dette gir mindre varmeavgivelse til omgivelsene samtidig som det fører til sotdannelse på glasset og i skorsteinen, med fare for beksot og skorsteinsbrann.

Skulle pipebrann oppstå, lukk døren og lufttilførselen til ildstedet, ring så brannvesenet. Etter en pipebrann skal fyringsanlegget besiktigtes og godkjennes av brann og feievesenet.

10.1. Lagring av ved

For å forsikre seg om at veden er tørr, bør treet felles om vinteren og lagres om sommeren under tak på et sted med god utlufting. Vedstabelen må aldri dekkes av en presenning som ligger mot jorden, da presenningen vil fungere som et tett lokk som vil forhindre veden i å tørke. Oppbevar alltid en mindre mengde ved innendørs i noen dager før bruk, slik at fukten i overflaten på veden kan fordampe.

10.2. Fyring

For lite luft til ildstedet kan medføre at glasset sotes. Tilfør derfor luft til bålet like etter at brenselet er lagt på, slik at det er flammer i brennkammeret og gassene forbrennes. Åpne opptennings-/fyringsventilen til flammene får godt tak.

Merk at lufttilførsel til forbrenningen også kan bli for stor og gi en ukontrollerbar flamme som svært raskt vil varme opp hele ildstedet til en ekstremt høy temperatur (gjelder fyring med lukket, eller nesten lukket dør). Fyll derfor aldri brennkammeret helt opp med ved.

10.3. Valg av brensel

Alle typer tre, som bjørk, bøk, eik, alm, ask og frukttré kan brukes som brensel i ildstedet. Tresorter har forskjellige hardhetsgrader - jo høyere hardhetsgrad veden har, desto høyere er energiverdien. Bøk, eik og bjørk har den høyeste hardhetsgraden.

NB! Vi anbefaler ikke bruk av fyringsbriketter/kompaktved i våre brennkamre, da disse produktene kan utvikle vesentlig høyere temperatur enn brennkammeret tåler. Fyringsbriketter/kompaktved anvendes på eget ansvar og kan føre til at garantien bortfaller.

Advarsel:
Bruk ALDRI impregnert tre, malt tre, plastlaminat, kryssfiner, sponplater, avfall, melkekartonger, trykksaker eller lignendesom brensel.
Ved bruk av disse materialene bortfaller garantien.

Felles for disse materialene er at de under forbrenning kan danne saltsyre og tungmetaller som er skadelige for miljøet, deg og ildstedet. Saltsyren kan også angripe stålet i skorsteinen eller murverket i en murt skorstein. Unngå også å fyre med bark, sagspon eller annet ekstremt fint kløyvet ved unntatt ved opptenning. Denne form for brensel gir lett overtenning som kan resultere i for høy effekt.

Advarsel: Pass på at ildstedet ikke blir overopphetet – det kan føre til uopprettelig skade på ildstedet. Slike skader dekkes ikke av garantien.

Kilde: "Håndbok, effektiv og miljøvennlig vedfyring" av Edvard Karlsvik SINTEF Energiforskning as og Heikki Oravainen

11. Anomalier

Den tilsynelatende feilen skyldes ofte feil bruk. Hvis du mener at det er noe galt med utstyret ditt, kan du sjekke punktene nedenfor. Hvis feilen ikke forsvinner etter at du har sjekket disse punktene, bør du kontakte din lokale representant og be om hjelp.

Anomali	Årsak	Rettelse
Vedovnen avgir mye røyk.	1. Vått eller grønt ved. 2. Skorsteinen må rengjøres.	1. Brenn tørrere ved. 2. Rengjør skorsteinen.
Ovnen tar tid å varme opp.	1. Vått eller grønt ved. 2. Skorsteinen må rengjøres.	1. Brenn tørrere ved. 2. Rengjør skorsteinen.
Brannen varer ikke lenge nok.	1. Utilstrekkelig ved. 2. Veldig lett ved, for eksempel furu. 3. Døren er ikke i riktig posisjon. 4. Forbrenningsluften er veldig åpen.	1. Fyll utstyret med ved. 2. Bruk tyngre ved. 3. Bytt ut glassfiberstrengen. 4. Juster lufttilførselen bedre.
Brannen «slukker» / går ut.	1. Vått eller grønt ved. 2. Ovnen ble ikke varmet opp nok. 3. Forbrenningsluftregulatoren er lukket.	1. Brenn tørt treverk eller åpne luftreguleringen for forbrenningen mer. 2. Varm opp utstyret grundig før du lukker forbrenningsluftkontrollen.
Glasset blir skittent.	1. Det er ingen svak flamme. 2. Vått eller grønt ved. 3. Dårlig trekk i skorsteinen.	1. Åpne forbrenningsluftkontrollen mer. 2. Brenn tørrere treverk. 3. Øk undertrykket i skorsteinen ved å øke høyden.

OVERENSSTEMMELSESERKLÆRING

Produsenten av NORDPEIS-ovner erklærer at alle modeller beskrevet nedenfor oppfyller generelle sikkerhetskrav. Denne erklæringen opphører å være gyldig hvis det gjøres endringer i produktet uten skriftlig tillatelse fra produsenten.

Manufacturer	Nordpeis by Solzaima, S.A. Rua da Cova da Areia, EM 605, 695 3750-071 Aguada de Cima Tel: +351 234650650 Fax: +351 234650651
Classification	Solid fuel oven/equipment; Insert
Standards and Guidelines applied	EN 16510-2-1:2022
Testing entityTesting entity	Centro de Ensayos, Innovación y Servicios Cr. Villaviciosa de Odón a Móstoles (M-856) Km. 1,5 Móstoles - 28935



12. Garanti

1. Produsentens firmanavn og adresse og gjenstand Nordpeis

Dette dokumentet utgjør ikke en frivillig garanti fra Nordpeis på produktene som produseres og markedsføres av selskapet (heretter «produkt(er)»), men er snarere en veiledning som skal klargjøre hvordan forbrukerne kan aktivere den lovfestede garantien som gjelder for produktene (heretter «garanti»). Dette dokumentet påvirker selvfølgelig ikke kjøperens lovfestede garantirettigheter som følger av en kjøpsavtale for produktene.

2. Identifikasjon av produktet som garantien gjelder

Aktivering av garantien forutsetter at produktet som er omfattet av garantien, på forhånd er korrekt identifisert hos Nordpeis, ved å oppgi opplysningene på produktets emballasje som finnes både i den respektive kjøpsfakturaen og på produktets typeskilt (modell og serienummer).

3. Produktgarantibetingelser

3.1. Nordpeis er ansvarlig overfor kjøperen for manglende samsvar mellom produktet og den respektive kjøps- og salgskontrakten innen følgende frister:

3.1.1. En periode på 24 måneder fra leveringsdatoen for varene, ved privat bruk av produktet.

3.1.2. En periode på 6 måneder fra leveringsdatoen for varene, ved profesjonell, industriell eller intensiv bruk av produktene – Nordpeis forstår profesjonell, industriell eller intensiv bruk som alle produkter installert i industrielle eller kommersielle rom, eller hvis bruk overstiger 1500 timer per kalenderår;

3.2. Det må utføres en funksjonstest av produktet før installasjonen fullføres (gipsplater, murverk, beleg, maling, blant annet).

3.3. Alt utstyr kan byttes ut etter første oppvarming uten uttrykkelig tillatelse fra produsenten.

3.4. Alle produkter må repareres på installasjonsstedet uten å forårsake alvorlige ulemper for partene, med mindre dette viser seg å være umulig eller uforholdsmessig.

3.5. For å utøve sine rettigheter, og forutsatt at fristen angitt i 3.1 ikke overskrides, må kjøperen skriftlig melde fra til Nordpeis om produktets manglende samsvar innen en frist på maksimalt:

3.5.1. 60 (seksti) dager fra datoen da det ble oppdaget, ved privat bruk av produktet;

3.5.2. 30 (tretti) dager fra datoen da du oppdaget det, ved profesjonell bruk av produktet.

3.6. For utstyr i pellet-familien er det nødvendig med oppstartstjeneste for å aktivere garantien. Dette må registreres senest 3 måneder før fakturadatoen eller 100 timers bruk av produktet (det som inntreffer først).

3.7. I løpet av garantiperioden nevnt i punkt 3.1 ovenfor (og for at den skal forbli gyldig), må reparasjoner av produktet utføres utelukkende av merkets offisielle tekniske tjenester. Alle tjenester som ytes under denne garantien, vil bli utført fra mandag til fredag innenfor arbeidstiden og kalenderen som er lovfestet i hver region.

3.8. Alle forespørsler om assistanse må sendes til Nordpeis' kundeservice ved hjelp av det aktuelle skjemaet på nettstedet www.nordpeis.com. Ved teknisk assistanse til produktet må kjøperen fremlegge kjøpsfakturaen for produktet eller et annet dokument som beviser kjøpet, som bevis på produktgarantien. I alle tilfeller må dokumentet som beviser kjøpet av produktet inneholde identifikasjon av produktet (i henhold til vilkårene nevnt i punkt 2 ovenfor) og kjøpsdato. Alternativt, og for å validere produktgarantien, kan PSR-dokumentet som beviser oppstart av maskinen (når det er aktuelt) brukes.

3.9. Produktet må installeres av en kvalifisert fagperson for dette formålet, i samsvar med gjeldende forskrifter i hvert geografisk område for installasjon av disse produktene, og i samsvar med alle gjeldende forskrifter, nemlig de som gjelder skorsteiner, samt andre gjeldende forskrifter for aspekter som vannforsyning, elektrisitet og/eller andre relaterte til utstyret eller sektoren, og som beskrevet i bruksanvisningen.

Installasjon av et produkt som ikke er i samsvar med produsentens spesifikasjoner og/eller som ikke er i samsvar med gjeldende lovbestemmelser på dette området, vil ikke gi grunnlag for anvendelse av denne garantien. Når et produkt installeres utendørs, må det beskyttes mot værpåvirkninger, som regn og vind. I slike tilfeller kan det være nødvendig å beskytte enheten ved hjelp av et skap eller en godt ventilert beskyttelsesboks.

Apparater bør ikke installeres på steder som inneholder kjemikalier i luften, i salte omgivelser eller med høy luftfuktighet, da blanding med luft kan føre til rask korrosjon i forbrenningskammeret. I denne type omgivelser anbefales det spesielt at apparatet beskyttes med antikorrosjonsprodukter beregnet for dette formålet, spesielt mellom drifts sesongene. Som et forslag anbefales det å bruke grafitfett beregnet for høye temperaturer med smørefunksjon og antikorrosjonsbeskyttelse.

3.10. I utstyr som tilhører pelletfamilien, er det i tillegg til det daglige og ukentlige vedlikeholdet som er beskrevet i bruksanvisningen, også obligatorisk å rengjøre det indre og røykavtrekksskorsteinen. Disse oppgavene bør utføres for hver 600-800 kg pellets som forbrukes, i tillegg ovner (luft og vann) og kompakte kjeler, og for hver 2000-3000 kg pellets som forbrukes, for automatiske kjeler. Hvis disse mengdene ikke forbrukes, må det minst utføres systematisk forebyggende vedlikehold årlig.

3.11. Det er kjøperens ansvar å sørge for at periodisk vedlikehold utføres, som angitt i bruksanvisningen og håndteringsveiledningen som følger med produktet. Når det blir bedt om det, må det dokumenteres ved å fremlegge den tekniske rapporten fra den enheten som er ansvarlig for det, eller alternativt ved å registrere det i bruksanvisningen i den dedikerte delen.

3.12. For å unngå skader på utstyret forårsaket av overtrykk, må sikkerhetslementer som trykksikkerhetsventiler og/eller termiske utløpsventiler, hvis aktuelt, samt et ekspansjonskar tilpasset installasjonen, sikres, og det må også sikres at disse fungerer korrekt. Det skal bemerkes at: de refererte ventilene må ha en verdi som er lik eller mindre enn trykket som utstyret tåler; det må ikke være noen avstengningsventil mellom utstyret og sikkerhetsventilen; det bør utarbeides en systematisk plan for forebyggende vedlikehold for å bekrefte at disse sikkerhetsfunksjonene fungerer korrekt. Uavhengig av type apparat må alle sikkerhetsventiler være koblet til avløpsluff for å forhindre skader på huset som følge av vannutslipp. Produktgarantien dekker ikke skader forårsaket av manglende avledning av vannet som slippes ut av nevnte ventil.

3.13. For å unngå skader på utstyret og tilkoblede rør på grunn av galvanisk korrosjon, anbefales det å bruke dielektriske separatorer (mansjetter) ved tilkobling av utstyret til metallrør hvis egenskaper for de anvendte materialene forsterker denne typen korrosjon. Produktgarantien dekker ikke skader forårsaket av manglende bruk av nevnte dielektriske separatorer.

3.14. Vannet eller termofluidet som brukes i varmesystemet (blant annet vannbårene ovner, kjeler, ovner, sentralvarme) må oppfylle gjeldende lovkrav, samt garantere følgende fysisk-kjemiske egenskaper: fravær av suspenderte faste partikler; lav ledningsevne; resthardhet på 5 til 7 franske grader; nøytral pH, nær 7; lav konsentrasjon av klorider og jern; og fravær av luftinntak på grunn av undertrykk eller annet. Hvis installasjonen har automatisk vannpåfylling, må den oppstrøms ha et forebyggende behandlingssystem som består av filtrering, avkalking og forebyggende dosering av polyfosfater (kalk og korrosjon), samt en avgassingsfase, om nødvendig. Hvis noen av disse indikatorene under noen omstendigheter viser verdier utenfor det anbefalte området, opphører garantien å være gyldig. Det er også obligatorisk å plassere en tilbakeslagsventil mellom den automatiske påfyllingsventilen og vannforsyningen, samt at forsyningen alltid har konstant trykk, selv i fravær av strøm, uten å være avhengig av pumper, autoklaver eller annet.

3.15. Med mindre annet er uttrykkelig fastsatt i lov, fornyer ikke en garantitjeneste garantiperioden for produktet. Garantirettigheter kan ikke overføres til kjøperen av produktet.

3.16. Utstyret må installeres på tilgjengelige steder og uten risiko for teknikerne. Kjøperen skal sørge for nødvendig tilgang til utstyret og dekke eventuelle kostnader i forbindelse med dette.

3.17. Garantien gjelder kun for produkter og utstyr solgt av Nordpeis SA, og utelukkende innenfor det geografiske og territoriale området i det landet hvor produktet ble solgt av Nordpeis.

4. Omstendigheter som utelukker anvendelsen av garantien

Følgende tilfeller er unntatt fra garantien, og den totale kostnaden for reparasjonen skal dekkes av kjøperen:

4.1. Produkter med mer enn 2000 driftstimer.

4.2. Renoverte og videresolgte produkter.

4.3. Vedlikeholdsarbeid, produktjusteringer, oppstart, rengjøring, eliminering av feil eller uregelmessigheter som ikke er relatert til mangler ved utstyrskomponenter, og utskifting av batterier.

4.4. Komponenter som er i direkte kontakt med ild, for eksempel: vermikulltstøtter, deflektor- eller beskyttelsesplater, vermikullitt, tetningsssnorer, brennere, askeskuffer, flis, røykregistre, askegitter, hvis slitasje er direkte relatert til bruksforholdene.

Nedbrytning av malingen, samt korrosjon som følge av nedbrytningen, på grunn av for høy brenselbelastning, bruk av åpen skuff eller for sterk trekk i installasjonens skorstein (skorsteinen må være i samsvar med det anbefalte trekket i produktets tekniske datablad-SFT). Brudd på glasset på grunn av feil håndtering eller andre årsaker som ikke er relatert til produktets mangler. I pelletutstyret er tenningsmotstandene en slitedel, så de har bare 6 måneders garanti eller 1000 tenninger (det som inntreffer først).

4.5. Komponenter som anses å være slitedeler, for eksempel lagre, foringer og kulelager.

4.6. Mangler ved komponenter utenfor produktet som kan påvirke dets korrekte funksjon, samt materielle eller andre skader (f.eks. fliser, tak, vannrette tak, rør eller personskafer) forårsaket av feil bruk av materialer ved installasjonen eller ved manglende utførelse av installasjonen i samsvar med produktets installasjonsstandarder, gjeldende forskrifter eller god praksis, nemlig når det ikke er blitt fremmet bruk av rør som er egnet for temperaturen ved bruk, ekspansjonsbeholdere, tilbakeslagsventiler, sikkerhetsventiler, antikondensventiler, blant annet.

4.7. Produkter hvis drift har blitt påvirket av feil eller mangler ved eksterne komponenter eller av dårlig dimensjonering.

4.8. Feil forårsaket av bruk av tilbehør eller erstatningskomponenter som ikke er godkjent av Nordpeis.

4.9. Feil som skyldes manglende overholdelse av instruksjonene for installasjon, bruk og drift, eller bruk som ikke er i samsvar med produktets tiltenkte formål, eller unormale klimatiske forhold, uvanlige driftsforhold, overbelastning eller feil utført vedlikehold eller rengjøring.

4.10. Produkter som er modifisert eller manipulert av personer utenfor merkets offisielle tekniske tjenester og dermed uten uttrykkelig tillatelse fra Nordpeis.

4.11. Skader forårsaket av ytre påvirkninger (gnagere, fugler, edderkopper osv.), atmosfæriske og/eller geologiske fenomener (jordskjelv, stormer, frost, hagl, tordenvær, regn osv.), aggressive fuktige eller salte miljøer (f.eks. nærhet til sjø eller elv), samt skader forårsaket av for høyt vanntrykk, utilstrekkelig strømforsyning (spenningsvariasjoner på mer enn 10 % sammenlignet med den nominelle verdien på 230 V, eller spenning i nøytral større enn 5 V, eller fravær av jordbeskyttelse), trykk eller tilførsel av utilstrekkelige kretser, hærverk, urbane sammenstøt og væpnede konflikter av enhver art, samt derivater;

4.12. Feil bruk av drivstoff er en betingelse for utelukkelse fra garantien;

Forklarende merknad: For pelletskaminer må brenselet være sertifisert i henhold til EN 14961-2 klasse A1. Før du kjøper store mengder, bør du også teste brenselet for å se hvordan det oppfører seg. Brensel til vedovner må ha et fuktighetsinnhold på under 20 %.

4.13. Kondensdannelse, enten på grunn av dårlig installasjon eller bruk av annet brensel enn jomfruelig trevirke (for eksempel paller eller trevirke impregnert med maling eller lakk, salt eller andre komponenter), som kan bidra til akselerert nedbrytning av utstyret, spesielt forbrenningskammeret.

4.14. Alle produkter, komponenter eller deler som er skadet under transport eller installasjon.

4.15. Rengjøring av apparatet eller dets komponenter, forårsaket av kondens, brenselkvalitet, dårlig justering eller andre forhold på stedet hvor det er installert. Tilsvarende er inngrep for avkalking av produktet (fjerning av kalk eller andre materialer som har avsatt seg inne i apparatet og som skyldes kvaliteten på vannforsyningen) unntatt fra garantien. Tiltak som lufting av kretsen eller avstopping av sirkulasjonspumper er også unntatt fra denne garantien.

4.16. Installasjonen av utstyret levert av Nordpeis må omfatte mulighet for enkel demontering av dette, samt tilgangspunkter til de mekaniske, hydrauliske og elektroniske komponentene i utstyret og installasjonen. Når installasjonen ikke tillater umiddelbar og sikker tilgang til utstyret, vil tilleggskostnadene for tilgangs- og sikkerhetsutstyr alltid bæres av kjøperen. Kostnaden for demontering og montering av gipsplater eller murvegger, isolasjon eller andre elementer som skorsteiner og hydrauliske tilkoblinger som hindrer fri tilgang til produktet (hvis produktet er installert inne i en gipsplate, mur eller annet dedikert rom, må det være i samsvar med dimensjonene og egenskapene som er angitt i bruksanvisningen som følger med apparatet).

4.17. Informasjon eller avklaring hjemme om bruk av varmesystemet, programmering og/eller omprogrammering av regulerings- og kontrollelementer, som termostater, regulatorer, programmerere osv.

4.18. Brenseljustering i pelletskaminer, rengjøring, påvisning av vannlekkasjer i rør utenfor apparatet, skader forårsaket av behovet for rengjøring av maskiner eller gassavtrekkskorsteiner.

4.19. Nødintervensjoner som ikke er inkludert i garantien, dvs. intervensjoner i helger og på helligdager, da dette er spesielle intervensjoner som ikke er inkludert i garantien og som derfor medfører ekstra kostnader, vil utelukkende utføres på uttrykkelig forespørsel fra kjøperen og avhengig av produsentens tilgjengelighet.

5. Inkludering av garantien

Nordpeis vil uten kostnad for kjøperen utbedre feil som dekkes av garantien ved å reparere produktet. De utskiftede produktene eller komponentene blir Nordpeis' eiendom.

6. Nordpeis' ansvar

Uten at det berører det som er lovfestet, er Nordpeis' ansvar i forbindelse med garantien begrenset til det som er fastsatt i disse garantivilkårene.

7. Tariff Tjenester utført utenfor garantien

Inngrep utført utenfor garantien er underlagt gjeldende tariff.

8. Garantitjenester utført utenfor garantien

Inngrep utført utenfor garantien av Nordpeis' offisielle tekniske assistansetjeneste har 6 måneders garanti.

9. Garanti på reservedeler levert av Nordpeis

Deler levert av Nordpeis i forbindelse med kommersiell salg av reservedeler, dvs. deler som ikke er integrert i utstyret, har ikke garanti.

10. Omfang av tekniske assistansetjenester for utskiftede deler

Brukte deler får status som avfall fra det øyeblikket de fjernes fra utstyret som helhet. Nordpeis, som produsent av avfall innenfor rammen av sin virksomhet, er i henhold til gjeldende lovgivning forpliktet til å levere det til en lisensiert enhet som utfører de nødvendige avfallshåndteringsoperasjonene i henhold til lovens vilkår, og er derfor forhindret fra å gi det noen annen destinasjon, uansett hva det måtte være. Kunden vil derfor kunne se de brukte delene som er et resultat av tjenesten, men vil ikke kunne beholde dem i sin besittelse.

11. Administrative utgifter

For fakturaer som gjelder utførte tjenester og som ikke er betalt innen den fastsatte fristen, vil det påløpe morarenter til den maksimale lovlige satsen.

12. Kompetent domstol

For løsning av tvister som oppstår i forbindelse med kjøps- og salgskontrakten med produktene som er omfattet av garantien som gjenstand, tilkjenner kontraktspartene eksklusiv jurisdiksjon til distriktet Águeda, med uttrykkelig fraskrivelse av enhver annen.

Test report : 1722-AoP-7-2025
NB : 1722



Type: B
Fuel: Wood logs

Nordpeis AS

Sintra; N° Série 22-06-00107

Solzaima S.A., Rua da Cova da Areia (E.M. 605), 695, 3750-071 Aguada de Cima
Águeda- Portugal

N° DOP DD-002-B

Emissions (13%O ₂):		Performance:	
Nom	Part	Nom	Part
CO : 1250 mg/m ³	-	<i>P</i> : 8,7 kW	-
NOx : 200 mg/m ³	-	<i>P_w</i> : -	-
OGC : 80 mg/m ³	-	<i>P_{SH}</i> : 8,7 kW	-
PM : 40 mg/m ³	-	<i>η</i> : 78 %	-
		<i>p</i> : 12 Pa	-

EN 16510-1:2022 / EN 16510-2-1:2022

Flue gas outlet temperature (Nom-Part):	305 °C- -
Diameter of the flue gas outlet :	180 mm
Fire safety of installation to the chimney :	T 400 G
Seasonal space heating efficiency (<i>η_s</i>) :	68 %
Energy Efficiency Index (EEI) :	103
Energy Efficiency Class :	A
The permissible maximum water operation pressure (<i>P_w</i> - bar):	-
Protective Insulation according to manufacturer's instructions :	-
Power supply voltage (<i>E</i>) :	-
Power supply frequency (<i>f</i>) :	-
Maximum electric power input (<i>W_{max}</i>) :	-
Mass of the appliance (<i>m</i>) :	152 kg
Fuel Type :	Type I
Operation Type :	INT - Intermittent

Minimum distances to combustible materials

Bottom <i>d_B</i> = 0 mm	Floor <i>d_F</i> = 1500 mm	Side radiation area <i>d_L</i> = 1500 mm
Ceiling <i>d_C</i> = 1500 mm	Rear <i>d_R</i> = 200 mm	
Front <i>d_P</i> = 1500 mm	Side <i>d_S</i> = 500 mm	
Non-Comb <i>d_{non}</i> = -		

Only use recommended fuels / Read and follow the manual / Shared flow prohibited



Nordpeis